

ADV 5160I | ADV 5160B | ADV 5160S  
ADV 5310I | ADV 5260I

# Davlumbaz

Kullanma Kılavuzu

**BEKO**



**Bu ürün,  
çevreye saygılı modern tesislerde  
doğaya zarar vermeden  
üretelmiştir.**

Değerli Müşterimiz,  
Modern tesislerde üretilen ve titiz kalite kontrolünden geçirilmiş olan ürününüzün size en iyi verimi sunmasını istiyoruz. **Bunun için, bu kılavuzun tamamını ürününüzü kullanmadan önce dikkatle okumanızı ve bir başvuru kaynağı olarak saklamanızı rica ederiz.**

**BEKO**



# İ Ç İ N D E K İ L E R



**1. Bölüm: Davlumbazınızı kullanmadan önce dikkat etmeniz gereken noktalar ve güvenlik uyarıları**



**2. Bölüm: Davlumbazınızın teknik özellikleri**



**3. Bölüm: Davlumbazınızın montajı için ön hazırlık**



**4. Bölüm: Davlumbazınızın kullanılması**



**5. Bölüm: Bakım, temizlik ve nakliye ile ilgili bilgiler**



**6. Bölüm: Tüketici Hizmetleri**

## etmeniz gereken noktalar ve güvenlik uyarıları

☛ Bu ürün evde kullanılmak üzere tasarlanmıştır.

☛ Ürününüzün kullanma voltajı 220-240 Volt ~ 50 Hz'ir.

☛ Ürününüzün şebeke kablosuna topraklı liş monte edilmiştir, tesisatınızı ehliyetli bir elektrikliye yaptırmayı ihmal etmeyiniz.

☛ Şebeke kordonu hasarlandığında en yakın servisimize başvurarak yenisini taktırınız.

☛ Şebeke kordonunu ocakların yakınından geçirmeyiniz. Kablo eriyerek yangına sebebiyet verebilir.

☛ Davlumbazınızın montajı yapılmadan fişinl prize takmayınız.

☛ Davlumbazınızın alt yüzeyi ile fişin üst yüzeyi arasındaki yükseklik en az 65 cm olmalıdır.

☛ Davlumbazınızın lambalarını uzun süre çalıştırdıktan sonra bu lambalara dokunmayınız. Isınan lambalar elinizi yakabilir.

☛ Ürününüzü yağ tutucu filtresiz çalıştırmayınız. Ürününüz çalışırken filtreleri yerinden çıkarmayınız.

☛ Ürün altında yüksek alev oluşturmayınız. Aksi takdirde yağ tutucu filtredeki yağlar tutuşarak yangına sebebiyet verebilir.

☛ Ocakların üzerinde tencere tava vb. koyduktan

☛ Davlumbazınızın altında kolay tuşan malzeme bulundurmuyunuz.

☛ Kızartma cinsi vb. yemek yaparken yağlar alev alabilir. Bu nedenle örtü ve perdelerle dikkat ediniz.

☛ Kızartma cinsi yemekler yaparken ocağınızın başından ayrılmayınız, kızgın yağ yangına sebebiyet verebilir.

☛ Temizleme periyodik sürelerle uygun yapılmaz ise davlumbazınızda yanma riski oluşabilir.

☛ Mutfak havasının kokulardan ve yemek pişirirken oluşan buhardan iyi temizlenmesi için, pişirme veya kızartma işi bittikten sonra davlumbazınızı 15 dakika daha çalıştırınız.

☛ Davlumbaz çalışırken, özellikle gazlı ocaklar ile birlikte aynı anda kullanıldığında ortama temiz hava girmesini sağlayınız.

☛ Davlumbazınızın kullanılacağı ortamda akaryakıt veya gaz halindeki yakıtlarla çalışan, örneğin kat kaloriferi gibi, bu cihazın egzostu bulunduğu hacimden tam anlamıyla yalıtılmış veya cihaz hermetik tip olmalıdır.

☛ Eğer, ortamda, akaryakıt veya gaz halindeki yakıtlarla çalışan bir cihaz daha varsa ortamın yeterli şekilde havalandırılması gerektirir.

☛ Davlumbazla birlikte, elektrik enerjisinden başka bir enerji ile çalışan başka bir cihaz daha

☛ Sobaların bağlı olduğu bacalara, atık gazın atıldığı bacalara veya alev yükselen bacalara bağlantı yapmayınız. Çıkış havasının boşaltılması ile ilgili yetkililerin kurallarına uyunuz.

☛ Ürününüze baca bağlantısı yaptığınızda 120 mm çaplı borular kullanınız. Yapılan boru bağlantısı mümkün olduğu kadar kısa ve az dirsekli olmalıdır.

☛ Ambalaj malzemeleri tehlikeye oluşturabileceği için çocuklardan uzak tutunuz.

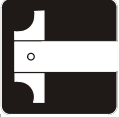
☛ Çocuğunuzun bu cihaz ile oynamadığından emin olunuz. Küçük çocuklara bu cihazı kullanırmayınız.

☛ Ürününüzü kullanıma hazır hale getirebilmeniz için, önce monte edileceği yeri ve elektrik tesisatını yaptırınız.

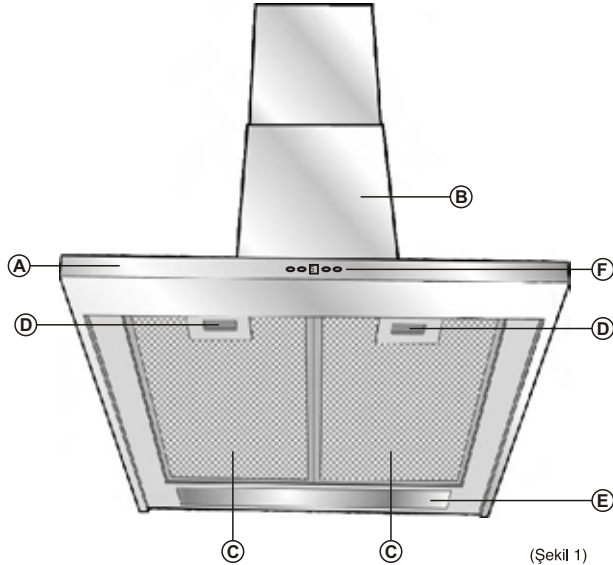
☛ Gazlı ocak kullanıyorsanız, davlumbaz çalışırken ocaklardan hiçbirini boş olarak açık bırakmayın. Ocağın üzerinden kabinizi aldığı sürece mutlaka ocağı kapatın. Pişirme kabını ocağın üzerinden almadan önce ocağı kapatmanızı tavsiye ederiz.

☛ Yukarıdaki uyarılara uyulmamasından kaynaklanan sorunlardan firmamız sorumlu olmayacaktır.

☛ Davlumbazınızın montajı için size en yakın Beko Yetkili Servisi'ne başvurunuz.



## 2. Bölüm/ Davlumbazınızın teknik özellikleri



(Şekil 1)

- A Davlumbaz gövdesi
- B Baca
- C Alüminyum filtre
- D Alüminyum filtre kilidi
- E Lamba
- F Kontrol paneli

Ürünün üzerinde bulunan işaretlemelerde veya ürünle birlikte verilen diğer baskılı dökümanlarda beyan edilen değerler, ilgili standartlara göre laboratuvar ortamında elde edilen değerlerdir, bu değerler, ürünün kullanım ve ortam şartlarına göre değişebilir.

	ADV 5160 I	ADV 5160 B	ADV 5160 S	ADV 5260 I	ADV 5310 I
Genişlik	600 mm				900 mm
Derinlik	500 mm				500 mm
Yükseklik	Min 648 mm/ Max 978 mm				Min 648 mm/ Max 978 mm
Besleme gerilimi	220-240 V ~ 50 Hz				220-240 V ~ 50 Hz
Kumanda	3 Konum				3 Konum
Emiş gücü	500 m <sup>3</sup> /saat				500 m <sup>3</sup> /saat
Kontrol Tipi	Push Button Kontrol			Dijital Göst. Elekt. Kumanda	Push Button Kontrol
Motor gücü	185 W				185 W
Lamba gücü	2x40 W				2x40 W
Toplam güç	265 W				265 W
Hava çıkış borusu çapı	120 mm				120 mm
Net ağırlık	9.3 Kg				12.2 Kg
Brüt ağırlık	12.0 Kg				15.7 Kg
Renk	Inox	Beyaz	Siyah	Inox	Inox

**Kullanım ömrü: 10 yıldır (Ürünün fonksiyonunu yerine getirebilmesi için yedek parça bulundurma süresi).**

## Aksesuarlar



1 adet duvar bağlantı parçası



1 adet 120 mm  
baca bağlantı  
adaptörü



Flape



### 3. Bölüm/ Davlumbazınızın montajı için ön hazırlık

**Davlumbazınızı iki türlü kullanabilirsiniz:**

**1. Baca bağlantılı kullanım**  
Buharlar, davlumbaz üzerindeki bağlantı halkasına tespit edilmiş baca borusu vasıtasıyla dışarı atılır. Baca borusunun çapı bağlantı halkasına eşit olmalıdır. Yatay düzenlemelerde havanın odadan dışarı kolayca çıkması için, borunun yukarıya doğru hafif eğimli (yaklaşık 10°) olması gerekmektedir.

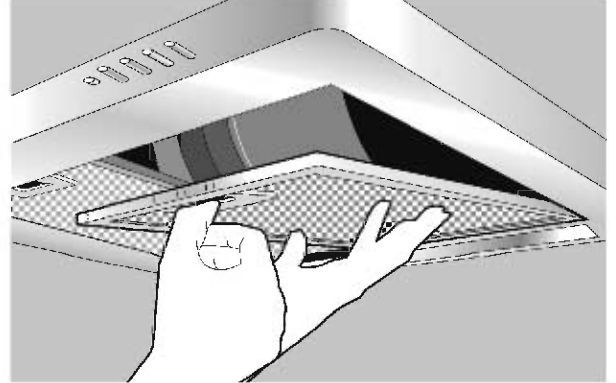
**Dikkat!**

**Davlumbazınızda karbon filtre takılı ise, filtre çıkarılmalıdır.**

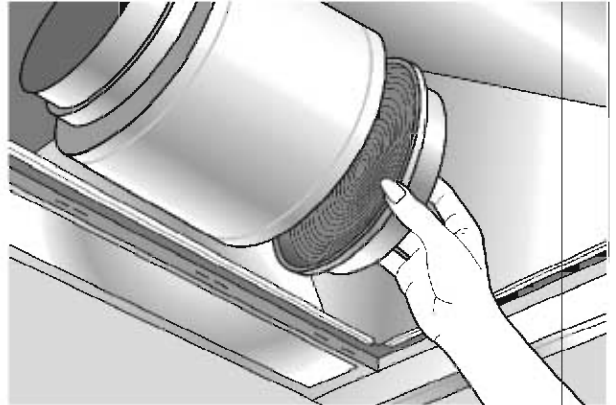
**2. Baca bağlantısız kullanım**

Hava karbon filtreden süzülür ve tekrar odaya geri gönderilir. Karbon filtre evde baca olmaması veya baca borusunun monte edilmesinin imkansız olduğu hallerde kullanılır.

- Alüminyum filtreleri sökünüz. Bkz.Şekil 2
- **Karbon filtreyi monte etmek için karbon filtreyi fan gövdesinin her iki yanında bulunan plastik parçaya merkezleyerek tırnaklara oturtunuz. Sağa ya da sola doğru çevrerek sıkıştırınız. Bkz.Şekil 3**
- Alüminyum filtreleri tekrar takınız.



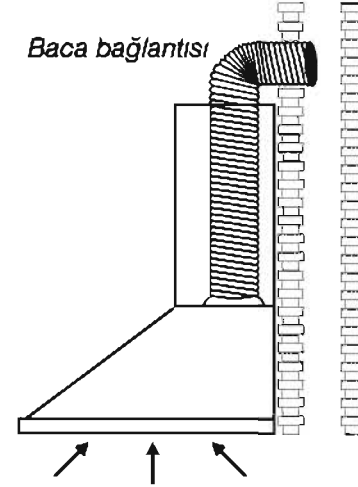
(Şekil 2)



(Şekil 3)



Baca bağlantısı

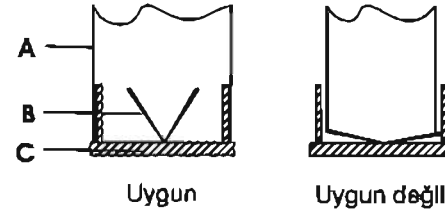


### Bacaya bağlama:

Aspiratörün üst kısmında bulunan havalandırma deliğine aspiratör ile birlikte verilen adaptörü yerleştiriniz. Temin edeceğimiz 120 mm çaplı borunun bir ucunu adaptöre diğer ucunu bacaya bağlayınız.

Bu iki bağlantının aspiratör en yüksek devirde çalıştığında yerlerinden çıkmayacak sıklıkta olduğunu kontrol ediniz Kelepçe ile sıkıldığında baca içindeki kapakların çalıştığını kontrol ediniz. Baca bağlantı borusunu adaptörün dışına takınız bağlantı borusu adaptörün içine takılırsa hava geri dönüşümü engelleyen kapakçıklar kapalı kalacağı için hava emişi gerçekleşmeyecektir.

Sobaların bağlı olduğu bacaya atık gazın atıldığı bacalara bağlantı yapmak sakıncalıdır. Bu tür bacalara bağlantı yapmayınız. Yapılan boru bağlantısı mümkün olduğu kadar kısa ve az dirsekli olmalıdır.



- A: Alüminyum boru  
B: Geri dönüşümü önleyen kapaklar  
C: Plastik baca

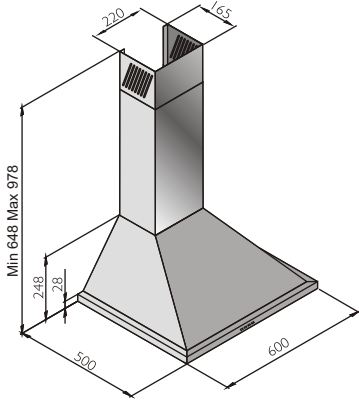
Geril Dönüşü önleme sistemli (N-RV):  
Aspiratörünüz çalışmadığında kapaklar kapanır ve dışarıdan gelebilecek olası koku ve tozların ortama girmesini engeller

## Davlumbazınızın montajı

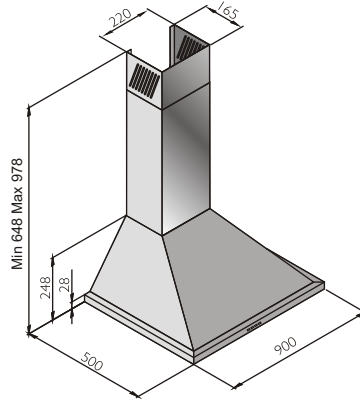
Davlumbazınızın montajı için size en yakın Beko Yetkili Servisi'ne başvurunuz. \*

\* Ürün yerinin ve elektrik tesisatının hazırlanması müşteriye aittir.

**Dikkat!** Montaj tamamlandıktan sonra davlumbaz ve baca yüzeyindeki koruyucu filmi (varsa) çıkarınız.



(Şekil 4a)



(Şekil 4b)

Davlumbazın alt yüzeyi ile fırının üst yüzeyi arasındaki mesafe en az 65 cm olmalıdır.

Elektrik bağlantısını ehliyetli bir elektrikçiye yaptırınız.

Ürününüzü, kurulum sonrası elektrik bağlantısına (priz, fiş) kolayca ulaşılabilir şekilde monte ediniz.

\* Ölçüler mm cinsinden verilmiştir (Şekil 4a, Şekil 4b).

**Şekil 4a:** ADV 5160I, ADV 5160B, ADV 5160S, ADV 5260I

**Şekil 4b:** ADV 5310I

Davlumbazınızı takacağınız yeri uygun hale getirmek için gerekli bilgiler aşağıda yer almaktadır.

Davlumbaz pişiricinin orta eksenine gelecek şekilde monte edilmelidir. Pişirici cihaz ile davlumbazın yağ filtreleri arasında en az mesafe 65 cm olmalıdır. Davlumbazın montajı için aşağıdaki adımlar uygulanmalıdır.

### Askı Deliklerinin Delinmesi

Montaj şablonunda A,B,C,D ile işaretli noktalardan  $\text{Ø}8\text{mm}$  matkapla delik deliniz.

Tavandan 15 mm aşağıya monte edilecek şekilde, baca montaj sacını vidalamak için  $\text{Ø}6$  mm matkapla 2 adet delik deliniz (E,F).

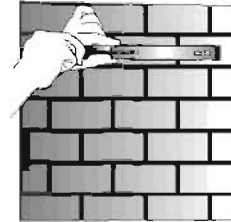
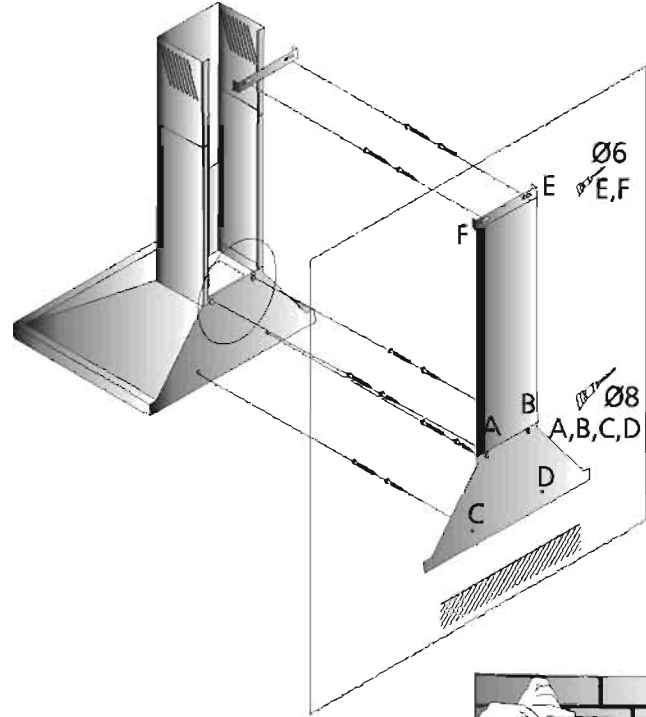
### Dübellerin Çakılması

Asma vidaları için  $\text{Ø}8$  mm dübelleri (A,B,C,D)  $\text{Ø}8$  delinmiş deliklere çakınız.

Baca montaj sacı için  $\text{Ø}6$  mm lik 2 adet (E,F) dübeli  $\text{Ø}6$  mm ile delinmiş deliklere çakınız.

### Askı Vidalarının Vidalanması

Duvara çakmış olduğunuz  $\text{Ø}8$  mm dübellerle (A,B) askı vidalarını vidalayınız. Vida başı ile duvar arasında 5 mm mesafe kalmalıdır. Duvara çakmış olduğunuz  $\text{Ø}6$  mm dübellerle (E,F) baca montaj sacını davlumbazınız ile birlikte verilen vida ile vidalayınız.

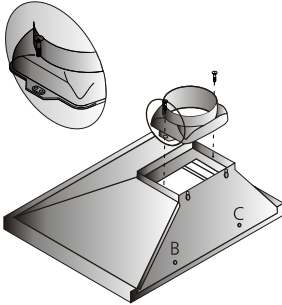


## Duvara asılması

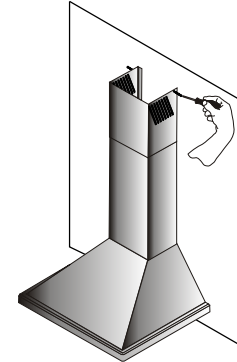
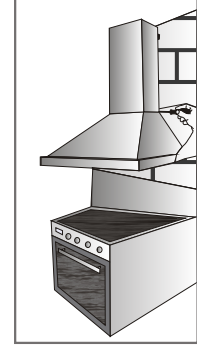
Davlumbazı gövdesinden tutarak anahtar deliğine benzer deliklerden askı vidalarına (A,B) asınız. Vidaları tornavida ile sıkınız. Gövde içerisindeki deliklerden (C,D) 2 adet vida ile gövdeyi duvara sabitleyiniz.



120 mm lik plastik baca adaptörünü 3,5x9,5 vida ile gövde tepesine sabitleyiniz. 125 mm lik esnek alüminyum boruyu baca üzerine takınız. Borunun diğer ucunu duvardaki baca deliğine takınız.

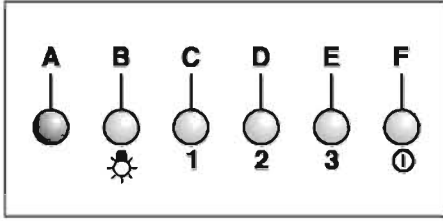


İç bacayı dış baca içerisine yerleştiriniz. Bacaları gövde tepesine geçiriniz. Dış bacanın alt yan kenarlarından gövdeye vidalayınız. İç bacayı üst dış kenarlarından duvara sabitlenmiş olan baca montaj sacına uzatınız ve vidalayınız



## 4. Bölüm/ Davlumbazınızın kullanılması

### 1. Push Button Kontrol (ADV 5160I, ADV 5160B,ADV 5160S,ADV 5310I)



- A. İkaz ışığı
- B. Lamba açma/kapama
- C. Hız1
- D. Hız2
- E. Hız3
- F. Kapama

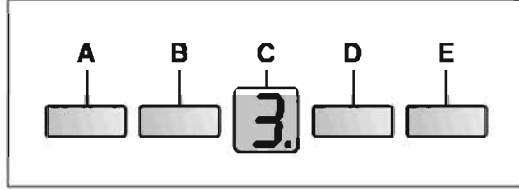
Ön paneldeki kırmızı ikaz ışığı motor devreyken devamlı yanar (A).

#### Davlumbazın kullanılması

- Davlumbazda çeşitli hızlara sahip bir motor bulunmaktadır. İyi bir performans için normal koşullarda düşük hızların, güçlü koku ve buhar yoğunlaşması halinde yüksek hızların kullanılmasını öneririz.
- Davlumbazınızı istediğiniz hız ayar düğmesinden birine basarak çalıştırabilirsiniz (C,D,E).
- Kapatma tuşu ile cihazınızı kapatabilirsiniz (F).
- Lambaya basarak pişirme alanını aydınlayabilirsiniz (B).



## 2. Dijital Göstergeli Elektronik Kumanda (ADV 5260I)



- A. 1. Kademe Tuşu
- B. 2. Kademe Tuşu
- C. Dijital Ekran
- D. 3. Kademe Tuşu
- E. Lamba Açma/Kapama Tuşu

**(E) Lamba Açma/Kapatma tuşu:** Bu tuşa basarak pişirme alanını aydınlatabilirsiniz.

**(A) 1. Kademe Tuşu:** Bu tuşa basarak davlumbazınızın 1. hız kademesinde çalışmasını sağlarsınız (ekranda "1" belirir). Cihazı kapatmak için tekrar bu tuşa basılır ve ekran söner.

**Metal Filtrelerin Temizleme Periyotları:**  
Filtreler Display 'de "C" sinyali görüldüğünde veya ( kullanımına göre ) her 2-3 haftada bir temizlenmelidir. Filtreler temizlenip yerine monte edildikten sonra "C" sinyalini silmek için ( ürün kapalı iken )

① Butonuna 3sn den uzun bir süre basınız. Display'de "E" harfi görünecek ve normal çalışmaya geçilecektir. "C" sinyali silinmeden çalıştırmaya devam etmek istenirse ① butonuna bastığınızda 1sn süresince aktif devir görünecek, ve tekrar "C" sinyali görünerek motor çalışmaya devam edecektir.

**(B) 2. Kademe Tuşu:** Bu tuşa basarak davlumbazınızın 2. Hız kademesinde çalışmasını sağlarsınız (ekranda "2" belirir). Cihazı kapatmak için tekrar bu tuşa basılır ve ekran söner.

**(D) 3. Kademe Tuşu:** Bu tuşa basarak davlumbazınızın 3. hız kademesinde çalışmasını sağlarsınız (ekranda "3" belirir). Cihazı kapatmak için tekrar bu tuşa basılır ve ekran söner.

**(D) Otomatik durma 5-15 dk.:** Davlumbaz kullanımında pişirme işlemi bittikten sonra davlumbazın bir süre daha çalıştırılarak pişirme sonrası olacak koku ve buharın dışarı atılmasının sağlanması önerilmektedir. Bunun için devir tuşlarının herhangi birine 5 saniye sürekli basıldığında otomatik durma devreye girer. Ürün 15 dk çalıştıktan sonra otomatik olarak duracaktır. Otomatik durma işlemi çalıştığı sürece ekranda nokta yanıp sönecektir.

**(E) Dijital ekran:** Seçili hız (1-2-3) sembollerini gösterir.

### **Davlumbazın kullanılması**

Davlumbazınızda çeşitli hızlarda çalışan bir motor bulunmaktadır. İyi bir performans için, normal koşullarda düşük hızların (1 - 2) güçlü koku ve buhar yoğunlaşması halinde yüksek hız (3) kademesinin kullanılmasını öneririz.

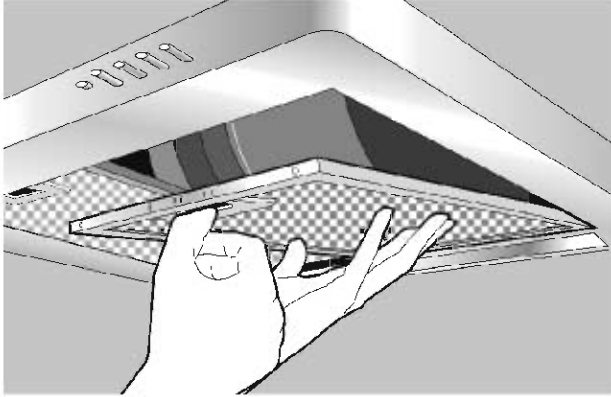


## 5. Bölüm/ Bakım, temizlik ve nakliye

Bakım işlemi yapılmadan önce, ürünün fişini prizden çekin, veya şalteri kapatın veya davlumbazı besleyen sigortayı gevşetin, kapatın.

### Alüminyum filtre

Bu filtre havadaki yağ parçacıklarını tutmaya yarar. Filtrenizi normal kullanımda 1 aylık sürelerde temizlemeniz önerilmektedir. Bu işlem için önce alüminyum filtreleri çıkarınız. Filtreleri sıvı deterjanla suda yıkayıp durulayınız ve kurduktan sonra yerlerine takınız. Alüminyum filtreler yıkandıkça renk değişimi gözlenebilir bu durum normaldir filtrenizi değiştirmeniz gerekmez.



(Şekil 6)

**Not:** Alüminyum filtrelerinizi bulaşık makinesinde de yıkayabilirsiniz.

### Alüminyum filtrelerin sökülmesi

1. Alüminyum filtre kilidini ileri itiniz.
2. Sonra aşağı doğru hafifçe indirip öne çekiniz. Aksi halde filtreyi eğebilirsiniz. (Şekil 6) Yıkadıktan sonra alüminyum filtreyi yukarıdaki adımları tersinden uygulayarak yuvasına tekrar takınız.

### **Karbon filtre (Bacasız kullanım)**

Bu filtre pişirme kokularını giderir. Baca kullanma imkanı olmaması durumunda mutfak içerisinde sirküle edilen havayı arındırır. Cihazınızın karbon filtresi kullanılma sıklığına, yemek pişirme tarzına ve alüminyum filtrelerin düzenli olarak temizlenmesine göre değişen süre içerisinde dolacaktır.

### **Dikkat!**

**Karbon filtre asla yıkanmamalıdır.**  
**Karbon filtreyi Beko Yetkili Servislerinden temin edebilirsiniz.**



(Şekil 7)

### **Karbon filtrelerin değişimi**

- Alüminyum filtreleri sökünüz.
- **Karbon filtreyi çıkarmak için karbon filtreyi çevirerek tırnaktan kurtarınız ve daha sonra çıkarınız. (Şekil 7)**
- Yeni karbon filtreyi takınız.
- Alüminyum filtreleri takınız.

Koku giderici filtrenin içinde kömür (aktif karbon) bulunmaktadır. Şekil olarak yuvarlak diske benzeyen bu filtreye yaklaşık 6 aylık periyodik sürelerle değiştirmeniz gerekir.

Karbon filtre kullanılsın yada kullanılmıyın her durumda yağ filtreleri üründe takılı olmalıdır. Ürününüzü alüminyum yağ filtresiz kullanmayınız.

Karbon filtre kullanımı ürünün hava emiş performansını azaltacaktır.



## Temizlik

Özellikle kızartma türü yemekler yaptıktan hemen sonra davlumbazınızı temizlemeye özen gösteriniz.

Davlumbazın dışını temizlemek için sıvı deterjan ile ıslatılmış yumuşak bir bez kullanınız. **Temizlik için asla aşındırıcı ve çizici ürünler kullanmayınız.**

Çıkmayan yağ vs. için piyasadan temin edebileceğiniz temizleyicileri üzerindeki uyarılara dikkat ederek kullanabilirsiniz. Fırçalanmış paslanmaz çelik gövdenin çizilmesini önlemek için fırça izi ile aynı yönde siliniz.

## Dikkat!

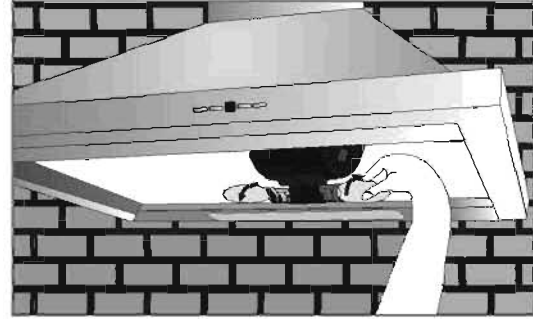
**Davlumbazınızın filtrelerinin temizlenmesi ve değiştirilmesi ne alt kurallara uymadığınız takdirde yangına neden olabilirsiniz.**

**Eğer nakliye ihtiyacınız olursa;**

- Orjinal ambalajını saklayınız. Orjinal ambalajı ile taşıyınız, ambalaj üzerindeki taşıma işaretlerine uyunuz.
- **Orjinal ambalajı yok ise;**
- Davlumbazın üzerine ağırlık koymayınız.
- Dış yüzeyi darbelerden koruyunuz.
- Ürünü hasar görmeyecek şekilde paketleyerek taşıyınız.

## Lambanın değiştirilmesi

Davlumbazınızda 2 adet 40 W lamba kullanılmaktadır. Lambayı değiştirmek için önce ürünün fişini prizden çekin, veya şalteri kapatın veya davlumbazı besleyen sigortayı gevşetin, kapatın.



(Şekil 8)

Alüminyum filtreleri çıkarttıktan sonra lambaları yenisi ile değiştirip alüminyum filtreleri yerine takınız.

**NOT:** Lambaları Yetkili Servislerden temin edebilirsiniz.



## 6. Bölüm / Tüketici hizmetleri:

**Değerli Müşterimiz,**

Sizlere iyi ürün vermek kadar, iyi hizmet vermenin de önemine inanıyoruz. Bu nedenle siz bilinçli tüketicilere çok geniş kapsamlı yeni hizmetler sunmaya devam ediyoruz.

Yetkili Servislerimizin haftanın 7 günü 09:00 - 22:00 saatleri arasında hizmet vermeye başlamasının ardından, Beko Hizmet Merkezi de haftanın 7 günü 08:00 - 24:00 saatleri arasında yeni telefon numarası olan 444 1 404 ile canlı olarak hizmet vermeye başladı.

Doğrudan bu numarayı çevirerek Beko Hizmet Merkezine başvurabilir ve arzu ettiğiniz hizmeti talep edebilirsiniz.

**Yeni Numaralar:**

**444 1 404**

(Sabit telefonlardan veya cep telefonlarından alan kodu çevirmeden \*)

**Diğer Numara:**

**(0216) 585 8 404**

\* Sabit telefonlardan yapılan aramalarda şehir içi arama tarifi üzerinden, cep telefonu ile yapılan aramalarda ise GSM-GSM tarifi üzerinden ücretlendirme yapılmaktadır.

Hizmet Merkezimize ayrıca [www.beko.com.tr](http://www.beko.com.tr) adresindeki Tüketici Hizmetleri bölümünde bulunan formu doldurarak ya da 0216 585 8 404 nolu telefonu arayarak ya da 0216 423 23 53 nolu telefona faks çekerek de ulaşabilirsiniz.

Yazılı başvurular için adresimiz: Beko Hizmet Merkezi, Ankara Aştalı Yarı, 34950 Tuzla/İSTANBUL

**Aşağıdaki önerilere uymanızı rica ederiz.**

1. Ürününüzü aldığınızda Garanti Belgesini Yetkili Satıcınıza onaylattırınız.
2. Ürününüzü kullanma kılavuzu esaslarına göre kullanınız.
3. Ürününüzle ilgili hizmet talebiniz olduğunda yukarıdaki telefon numaralarından Hizmet Merkezimize başvurunuz.
4. Hizmet için gelen teknisyene "teknisyen kimlik kartı"nı sorunuz.
5. İşiniz bittiğinde servis teknisyeninden "HİZMET FİŞİ" istemeyi unutmayınız. Alacağınız Hizmet Fişi, ilerde ürününüzde meydana gelebilecek herhangi bir sorunda size yarar sağlayacaktır.
6. Kullanım ömrü: 10 yıldır. (Ürünün fonksiyonunu yerine getirebilmesi için gerekli yedek parça süresi.)

# BEKO

*Beko tarafından verilen bu garanti, Davlumbaz'ın normalin dışında kullanılmasından doğacak arızaların giderilmesini kapsamadığı gibi, aşağıdaki durumlar da garanti dışıdır:*

- 1. Kullanma hatalarından meydana gelen hasar ve arızalar,*
- 2. Ürünün müşteriye tesliminden sonraki yükleme, bozaltma ve taşıma sırasında oluşan hasar ve arızalar,*
- 3. Voltaj düşüklüğü veya fazlalığı; hatalı elektrik tesisatı; ürünün etiketinde yazılı voltajdan farklı voltajda kullanma nedenlerinden meydana gelecek hasar ve arızalar,*
- 4. Yangın ve yıldırım düşmesi ile meydana gelecek arızalar ve hasarlar.*
- 5. Ürünün kullanma kılavuzlarında yer alan hususlara aykırı kullanılmasından kaynaklanan arızalar.*

*Ürüne yetkisiz kişiler tarafından yapılan müdahalelerde ürüne verilmiş garanti sona erecektir.*

*Yukarıda belirtilen arızaların giderilmesi ücret karşılığında yapılır.*

*Ürünün kullanım yerine montajı ve nakliyesi ürün fiyatına dahil değildir.*

*Garanti belgesinin tekemmül ettirilerek tüketiciye verilmesi sorumluluğu, tüketicinin malı satın aldığı satıcı, bayi, acenta ya da temsilciliklere aittir. Garanti belgesi üzerinde tahrifat yapıldığı, ürün üzerindeki orijinal seri numarası kaldırıldığı veya tahrif edildiği takdirde bu garanti geçersizdir.*

*Ürünümüz Silverline Endüstri ve Ticaret A.Ş. Organize sanayi Bölgesi Merzifon Amasya tesislerinde üretilmiştir.  
(Tel: +90 358 514 9350 (7 hat) - Fax: +90 358 514 9357 E-mail: info@silverline.com.tr)*

Çağrı Merkezi  
**444 1 404**

Diğer Numara  
**0216 585 8 404**

ARÇELİK A.Ş. Tuzla 34960 İstanbul  
Telefon (0216) 585 85 85 Faks (0-216) 423 23 53

BEKO

Garanti  
Belgesi

*BEKO Davlumbaz'ın, kullanma kılavuzunda gösterildiği şekilde kullanılması ve Beko'nun yetkili kıldığı Servis elemanları dışındaki şahıslar tarafından bakım, onarım veya başka bir nedenle müdahale edilmemiş olması şartıyla, bütün parçaları dahil olmak üzere tamamı malzeme, işçilik ve üretim hatalarına karşı 2 (İKİ) YIL SÜRE İLE GARANTİ EDİLMİŞTİR.*

*Garanti kapsamı içinde gerek malzeme ve işçilik gerekse montaj hatalarından dolayı arızalanması halinde yapılan işlemler için işçilik masrafı, değiştirilen parça bedeli ya da başka bir ad altında hiçbir ücret talep edilmeyecektir. Garanti süresi içinde yapılacak onarımlarda geçen süre, garanti süresine ilave edilir. Tamir süresi en fazla 30 iş günüdür. Bu süre mamulün yetkili servis atölyelerimize, yetkili servis atölyelerimiz bulunmaması durumunda Yetkili Satıcılarımıza veya Firmamıza bildirildiği tarihten itibaren başlar. Ürünün arızasının 15 iş günü içerisinde giderilememesi halinde Arçelik A.Ş. ürünün tamiri tamamlanuncaya kadar, benzer özelliklere sahip başka bir ürünü, müşterinin kullanımına tahsis edecektir.*

*Arızanın giderilmesi konusunda uygulanacak teknik yöntemlerin tespiti ile değiştirilecek parçaların saptanması tamamen firmamıza aittir. Arızanın giderilmesi ürünün bulunduğu yerde veya Yetkili Servis atölyelerinde yapılabilir. Müşterimizin buna onayı şarttır.*

*Ancak;*

*- Ürünün teslim tarihinden itibaren garanti süresi içinde kalmak kaydıyla bir yıl içerisinde, aynı arızayı ikiden fazla tekrarlaması veya farklı arızaların dörtten fazla ortaya çıkması veya belirlenen garanti süreci içerisinde farklı arızaların toplamının altından fazla olmasıyla üründen yararlanamamanın süreklilik kazanması,*

*- Tamiri için gereken aksam süresinin aşılması*

*- Yetkili Servis atölyelerince; mevcut olmaması halinde sırasıyla Yetkili satıcımız, bayi, acente temsilciliğimizden birisinin bölgeye en yakın servis yetkilisiyle birlikte veya firmamız yetkilisince düzenlenecek raporla arızanın tamirinin mümkün bulunmadığının belirlenmesi durumunda, ücretsiz olarak değiştirme işlemi yapılacaktır.*

*Garanti belgesi ile ilgili olarak çıkabilecek sorunlar için Sanayi ve Ticaret Bakanlığı, Tüketicinin ve Rekabetin Korunması Genel Müdürlüğü'ne başvurulabilir. Bu Garanti Belgesi'nin kullanılmasına 4077 sayılı Tüketicinin Korunması Hakkında Kanun ile bu Kanun'a dayanılarak yürürlüğe konulan Garanti Belgesi Uygulama Esaslarına Dair Tebliğ uyarınca, T.C. Sanayi ve Ticaret Bakanlığı, Tüketicinin ve Rekabetin Korunması Genel Müdürlüğü tarafından izin verilmiştir.*

ARÇELİK A.Ş.

Seri No:

Tip: ADV 51601 ADV 53101 ADV 51608 ADV 52601 ADV 5160S 

Teslim Tarihi, Yeri:

Fatura Tarihi, No:

Satıcı Firma Ünvanı:

Adres:

Tel-Faks:

Satıcı Firma (Kape ve İmza):