

**Bulařık Makinesi
Kullanma Kılavuzu**

**D2 5001 E
D2 5001 ES**

BEKO



Lütfen önce bu kılavuzu okuyun!

Değerli Müşterimiz,

Modern tesislerde üretilen ve titiz kalite kontrolünden geçirilmiş olan ürününüzün size en iyi verimi sunmasını istiyoruz.

Bunun için, bu kılavuzun tamamını, ürününüzü kullanmadan önce dikkatle okumanızı ve bir başvuru kaynağı olarak saklamanızı rica ediyoruz.

Bu kullanma kılavuzu...

... makinenizi hızlı ve güvenli bir şekilde kullanmanıza yardımcı olacaktır.

- Makinenizi kurmadan ve çalıştırmadan önce kullanma kılavuzunu okuyun.
- Özellikle güvenlikle ilgili bilgilere uyun.
- Daha sonrada ihtiyacınız olabileceği için kullanma kılavuzunu kolay ulaşabileceğiniz bir yerde saklayın.
- Ayrıca makine ile birlikte ilave olarak verilen diğer belgeleri de okuyun.

Semboller ve açıklamaları

Kullanma kılavuzunda şu semboller yer almaktadır:



Önemli bilgiler ve kullanımla ilgili ipuçları.



Can ve mal açısından tehlikeli durumlara karşı uyarı.



Elektrik gerilimine karşı uyarı.



Bu ürün, çevreye saygılı modern tesislerde doğaya zarar vermeden üretilmiştir.



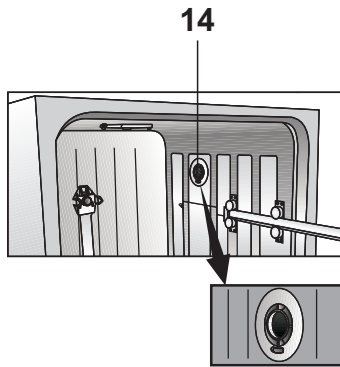
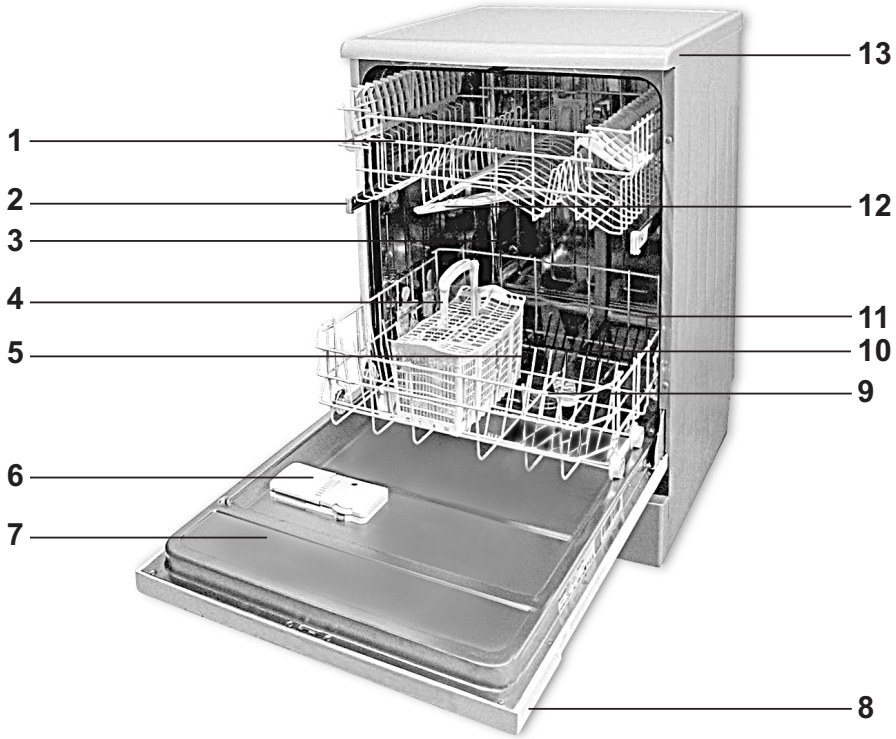
EEE Yönetmeliğine Uygundur.

İÇİNDEKİLER

1. Bulaşık Makineniz	3	5. Program Seçimi ve Makinenizin Çalıştırılması	23
Genel Görünüm	3	Tuş Açıklamaları	24
Yoğuşmalı Kurutma Sistemi	4	Program Seçimi	24
Kontrol Panosu	4	Programa Fonksiyon Eklenmesi	25
Teknik Özellikler	4	Program Evrelerinin Takibi	25
Enerji Etiket Açıklaması	5	Program İptal İşlemi	25
2. Uyarılar	6	Programın Değiştirilmesi	25
Genel Bilgiler	6	Ertelemenin Programlanması	26
Elektriksel Güvenlik	7	Tuz Eksikliği Uyarı Göstergesi	26
Çocukların Güvenliği	7	Parlatıcı Eksikliği Uyarı Göstergesi	26
Enerji ve Su Tasarrufu	8	Parlatıcı Eksikliği Uyarı Göstergesi	27
Bulaşık Makinesinde Yıkanması Uygun Olmayan Parçalar	8	Ayarı	28
3. Kurulum	8	Makinenizin Çalıştırılması	28
Genel Bilgiler	8	6. Bakım ve Temizlik	30
Elektrik Bağlantısı	9	Genel Bilgiler	30
Bağlantılar, Su Girişi	9	Filtreler	30
Hortum Girişinin Takılması	10	Hortum Filtresi	31
Bağlantılar, Su Çıkışı	10	Pervaneler	31
Geri Dönüşüm	10	7. Çağrı Merkezi	32
4. Yıkama İçin Ön Hazırlık	11	Tüketici Hizmetleri	32
Su Yumuşatıcısı	11		
Su Yumuşatıcı Sistemin Ayarlanması	11		
Tuzun Doldurulması	14		
Deterjan	15		
Parlatıcı	17		
Bulaşıkların Makine İçine Yerleştirilmesi	19		
Çatal Kaşık Sepeti	20		
Alt Sepet Şişe Teli	20		
Alt Sepet Katlanan Teller	21		
Üst Sepet Yükseklik Ayarlı Raf	21		
Üst Sepet Katlanan Teller	22		
Üst Sepet Yüksekliğinin Ayarlanması	22		

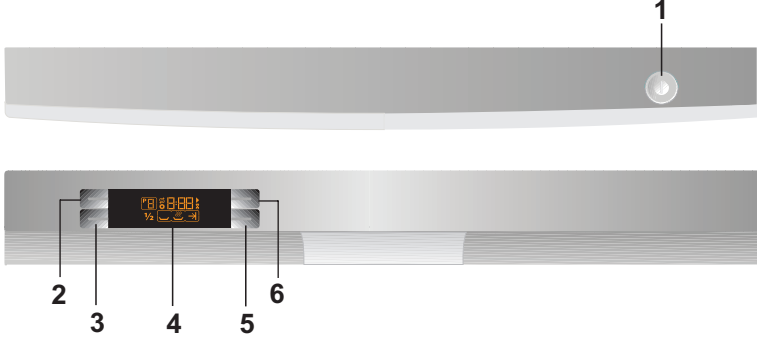
1 Bulaşık Makineniz

Genel Görünüm



1. Raflı Üst Sepet
2. Üst Sepet Rayı
3. Tuz Bölmesi Kapağı
4. Çatal Kaşık Sepeti
5. Alt Pervane Yuvası
6. Deterjan Kutusu
7. Kapı
8. Kontrol Panosu
9. Filtreler
10. Alt Pervane
11. Alt Sepet
12. Üst Pervane
13. Üst Tabla
14. Yoğuşmalı Kurutma Sistemi

Kontrol Panosu



1. Açma / Kapatma Tuşu
2. Program Seçim Tuşu
3. Yarım Yük
4. Ekran
5. Erteleme Tuşu
6. Başla / Bekle / İptal Tuşu

Yoğuşmalı Kurutma Sistemi

Yoğuşmalı Kurutma Sistemi bulaşıklarınızın etkin bir şekilde kurumasını sağlar.

Teknik Özellikler

Yıkama Kapasitesi	12 kişilik standart sofa takımı
Yükseklik	85 cm
Genişlik	60 cm
Derinlik	57 cm
Tip	ART 10
Elektrik girişi	220-240 V, 50 Hz
Toplam güç	1900-2200 W
Isıtıcı gücü	1800 W
Akım Şiddeti	10 A
Pompa gücü	125 W
Tahliye pompası gücü	30 W

Üretimde yapmakta olduğumuz iyileştirme çalışmalarından dolayı teknik ayrıntılarda ya da tasarımda önceden haber vermeksizin değişiklik yapma hakkımız saklıdır.

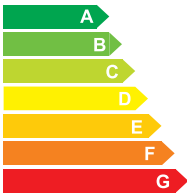
Kılavuzda bulaşık makinasını ve parçalarını tarifleyen şekiller şematiktir. Ürününüzdeki parça ve aksesuarlar, şekillerde gösterilenden farklı olabilir.


Standart Uygunluğu ve Test Bilgileri / AT Uygunluk Beyanı

Bu cihazın geliştirme, üretim ve satış aşamaları Avrupa Topluluğu'nun ilgili bütün yönergelerinde yer alan güvenlik kurallarına uygun olarak gerçekleştirilmektedir. 2006/95/EC, 89/336/EC, 93/68/EC, IEC 436/DIN 44990, EN 50242

Enerji Etiketleri Açıklaması

Enerji değer etiketini aşağıdaki tabloya göre yorumlayabilirsiniz.

Enerji		Bulaşık Makinesi
Üretici Model		
Çok Verimli		
		
Az Verimli		
Enerji Tüketimi kWh/program (üreticinin standart programında soğuk su kullanılarak yapılan test sonuçlarına göre)		
<small>Gerçek tüketim, cihazın nasıl kullanıldığına bağlıdır.</small>		
Yıkama Performansı A : Yüksek G : Düşük		
Kurutma Performansı A : Yüksek G : Düşük		
Standart Sofra Takımı Kapasitesi Su tüketimi lt / program		
Gürültü (db (A) re 1 pW)		
<small>Ayrıntılı bilgi ürün broşüründedir.</small>		
<small>Standart EN 50242</small>		

ABC	Marka
I23	Model numarası
	Enerji verim sınıfı
X,YZ	Enerji tüketimi
A B C D E F G	Yıkama performansı
A B C D E F G	Kurutma performansı
YZ	Standart sofra takımı kapasitesi
YX	Su tüketimi
X	Ses gücü seviyesi

- “A” her zaman en iyi performansı ifade eder.
- Fiili enerji tüketimi cihazın nasıl kullanıldığına ve nerede bulunduğuna göre değişebilir.
- Yıllık tüketim değerleri 220 yıkamaya göre hesaplanmıştır.

Su tüketimi (lt) : 15x220= 3300 lt

Enerji tüketimi (kWh) : 0,92x220= 202 kWh

Test Enstitüleri için Not:

Performans testleri için gerekli bilgiler talep üzerine gönderilecektir. Talep aşağıdaki e-mail adresi üzerinden yapılabilir:

dishwasher@standardloading.com

Talep mailinize, iletişim bilgilerinizle beraber, lütfen test edilecek ürünün kodunu, stok ve seri numarasını yazmayı unutmayınız. Ürünün koduna, stok ve seri numarası bilgilerine kapının yan tarafına yapıştırılmış olan tip etiketinden ulaşabilirsiniz.

2 Uyarılar

Genel Bilgiler

Makineniz yalnızca ev tipi bulaşıkları yıkamak amacıyla tasarlanmıştır.

⚠ Makinede hiçbir zaman kimyasal çözücü maddeler kullanmayınız; bu maddeler patlama riski taşımaktadır.

⚠ Kullanılmış eski bulaşık makinenizi ve ambalaj malzemelerini kurallarına uygun olarak imha ediniz. Kullanılmış bulaşık makinenizin çocuklar için tehlike arz etmediğinden emin olunuz. Çocukların bu türden eski makinelerin içinde kilitli kaldıkları bilinmektedir. Bu tür sorunlar yaşamamak için ana elektrik kablosunu koparmanızı ve kilitli kalmaması için kapı kilidini kırmanızı öneririz.

⚠ Fiziksel, zihinsel engelli veya elektronik cihazları güvenli şekilde kullanabilecek deneyimi, bilgisi olmayan çocuklar veya kişiler tarafından kullanılmamalıdır. Bu kişiler cihazı ancak sorumluluğu üstlenen bir kişinin denetimi altında kullanabilirler.

⚠ Üst ve alt sepetleri tamamen dışarı çektiğinizde makinenizin kapısı sepetlerin bütün yükünü üstlenir. Ancak kapının üzerine başka yükler koymayınız. Aksi takdirde makineniz devrilebilir.

Makine ile işiniz bittikten sonra kapısını mutlaka kapatınız.

⚠ Makine çalışırken kapısını açmamaya özen gösteriniz. Makineniz çalışırken kapısını açtığınızda buhar çıkabilir dikkatli olunuz.

Makineniz bir kez kurulduktan sonra, bağlantıların yapıldığı yerde kalması gerekir. Makinenizi yerleştirirken arka duvarın herhangi bir yere (musluğa, prize, v.b) dayanmamasına ve sonradan konumunu değiştirmeyeceğiniz bir yere yerleştirmeye dikkat ediniz.

⚠ Makinenizi taşımak zorunda kalırsanız dik konumda, ve arka kısmından tutarak taşıyın. Makinenizin ön tarafına yatırılması içindeki elektronik parçaların ıslanarak zarar görmesine sebep olabilir.

ⓘ Makinenizin ilk kullanımında en kısa programı boş çalıştırınız.

Yetkili servisimiz elektrik ve su tesisatınızın düzeltilmesi ve/veya yenilenmesinden sorumlu değildir. Elektrik ve su tesisatını makinenize uygun olarak düzelttikten ve/veya yeniledikten sonra montaj ve ilk kullanım için yetkili servisimizi çağırınız.

ⓘ Makinenize bulaşık makinesinde yıkanması uygun olmayan parçalar koymayınız. Ayrıca sepetleri kapasitelerinden fazla doldurmayınız. Aksi takdirde makinenizin iç gövdesinde sepet hareketlerinden ötürü oluşabilecek çizik ve paslanmalardan firmamız sorumlu olmayacaktır. Makinenizin Deterjan ve Parlaticı Bölmelerine Bulaşık makineleri için özel olarak üretilmiş Deterjan ve Parlaticı haricinde kesinlikle başka bir şey koymayınız.

Aksi takdirde makinenizde oluşabilecek hatalardan firmamız sorumlu olmayacaktır.

Üretim esnasındaki kalite kontrol işlemleri nedeniyle makinenizde bir miktar su kalmış olabilir. Bunun makinenize hiçbir zararı yoktur.

i Makinenizi kapasitesinin üstünde doldurmayınız ve makinenizde yalnızca bu kılavuzda belirtilen eşyaları yıkayınız. Makinenizin bakım ve tamirati yalnızca yetkili servis tarafından yapılmalıdır. Başka şahıslar tarafından yapılacak tamirat tehlike yaratabilir ve makinenizin garanti kapsamı dışında kalmasına neden olur.

Makinenizin su ve elektrik bağlantılarının, bu kılavuzun ilgili bölümlerinde yer alan talimatlara uygun olduğundan emin olunuz.

İlk kullanımda makinenin Tuz Bölmesine, tuz koymadan önce 1 litre su doldurunuz.

Elektriksel Güvenlik

⚠ Makinenizi topraklama tesisati olan bir prizde çalıştırınız. Topraklama tesisatiniz yok ise, topraklama tesisatını ehliyetli bir elektrikçiye yaptırınız. Topraklama yapılmadan kullanma halinde, ortaya çıkabilecek kullanım zararından firmamız sorumlu olmayacaktır.

⚠ Evinizdeki sigortanın akım değeri 16 Amper'den az ise ehliyetli bir elektrikçiye, 16 Amperlik bir sigorta bağlatınız.

⚠ Bulaşık makineniz 220-240 Volta göre ayarlıdır. Eğer, bulunduğunuz

yerdeki şebeke gerilimi 110 Volt ise araya 110/220 Volt ve 3000 Watt'lık bir transformatör bağlatınız. Yerleştirme sırasında, makine prize takılı olmamalıdır.

Uzatma kablosu kullanmayınız.

⚠ Her zaman, makine ile birlikte verilen kaplamalı fişi kullanınız.

Makine yerleştirildikten sonra, takılı olduğu priz ulaşılabilir bir yerde olmalıdır.

⚠ Fişi prizden çıkartacak olduğunuzda, mutlaka sadece fişten tutup çekiniz. Kesinlikle kablodan tutup çekmeyiniz.

Çocukların Güvenliği

Makinenin ambalajını açtıktan sonra, ambalaj malzemesinin çocukların ulaşamayacağı bir yerde durmasına dikkat ediniz.

Çocuklar kesinlikle makine üzerinde ya da makine ile oynamamalıdır.

Makinenizdeki su içilmez. Bu nedenle makinenin kapısı açıkken çocukların makinenin yakınlarında oynamalarına izin vermeyiniz.

Bulaşık makinesinin kapısı açıkken çocukların makinenin kapısının üzerine oturmasına izin vermeyiniz.

⚠ Olası yaralanmaları önlemek için servis çatalı, ekmek bıçağı vs. gibi uzun ve sivri bulaşıklarınızı her zaman çatal kaşık sepetinde sivri uçları aşağı gelecek şekilde ya da bulaşık sepetlerinin üzerine yatay bir şekilde yerleştiriniz.

⚠ Deterjanları çocukların ulaşamayacağı yerlerde saklayınız ve deterjan kutusunu, makineyi çalıştırmadan hemen önce doldurunuz.

Bulaşık makinesi deterjanları tahriş ve yıpranmaya neden olan maddeler içerir. Bu sebeple ağız, göz ve boğazda yanmalara neden olabilir.

Enerji ve Su Tasarrufu

📌 Bulaşıkları makineye koymadan önce üzerindeki bütün kaba atıkları temizleyiniz. Makine dolduktan sonra çalıştırınız. Program seçerken program bilgileri ve ortalama tüketim değerleri tablosuna dikkat ediniz.

Bulaşık Makinesinde Yıkama Uygun Olmayan Parçalar

Sigara külü, mum artığı, cila, boya, kimyasal madde vs. ile kirletilmiş bulaşığı kesinlikle makinenizde yıkamayınız.

Demir alaşımlı parçalar ise makinede yıkandığında paslanabilir ve diğer eşyalar üzerinde leke bırakabilir.

Makinenizde tahta ya da kemik saplı çatal, kaşık, bıçakları; yapılandırılmış parçaları; sıcaklığa dayanmayan plastik parçaları, bakır ve kalay kapları yıkamayınız. Bulaşık makinenizde de, elle yıkamada olduğu gibi, porselenlerin dekoratif baskılarında, alüminyum ve gümüşlerde renk atması ve kararma olabilir. Bazı hassas cam türleri ve kristaller zamanla saydamlığını yitirebilir. Alacağınız yeni sofraya gereçlerinin bulaşık makinesinde yıkamaya uygun olmasına özellikle dikkat etmenizi öneririz.

Kase, bardak, tencere gibi içi oyuk eşyalarınızın makineye, ağız aşağı bakacak şekilde yerleştirilmesi gerekir. Böylece bu boşluklarda ve derin çukurluklarda su birikmesini engellemiş olursunuz.

3 Kurulum

Genel Bilgiler

Makinenizi, nakliye sırasında oluşabilecek hasarlar bakımından kontrol ediniz. Hasarlı bir makineyi kullanmayınız. Şüpheli durumlarda üreticiye danışınız.

Bulaşık makinesini koyacağınız yeri tespit ederken, makineyi kolayca ve hızla doldurabileceğinizden emin olunuz. Ayrıca seçtiğiniz yerin, yıkanan bulaşığın kolaylıkla çıkartılıp kaldırılabilmesi bir yer olmasına da dikkat ediniz.

Makineyi, oda sıcaklığının sıfır derecenin altına düşmesi olasılığının bulunduğu bir yere koymaktan kaçınınız.

Makineyi, musluk ve gidere yakın bir yere yerleştiriniz. Makinenizin yerinin, bağlantıları yapıldıktan sonra değiştirilmeyeceği düşünülerek seçilmesi gerekmektedir.

Yerleřtirmeden önce makineyi ambalajından ambalaj kartonu üzerindeki uyarıları takip ederek çıkartınız.

⚠ Makineyi yerleřtirirken, yere, duvara, borulara vs. zarar vermeye dikkat ediniz. Makineyi hareket ettirmek için kapısından ya da panosundan tutmayınız.

Temizlik sırasında makineyi ileri-geri rahatça hareket ettirebilmek için makinenin her tarafında bir miktar boşluk bırakmaya dikkat ediniz.

Makinenizi yerine yerleřtirirken su giriř ve çıkıř hortumlarının sıkıřmamasına dikkat ediniz. Ayrıca makinenin, elektrik kablosu üzerinde durmamasına da dikkat ediniz.

Bulařık makinenizi kurmak için uygun bir yer seiniz. Bunun yanında, makinenizin güvenli ve düz bir yerde kurulmasına dikkat ediniz.

Makinenin tamamen düz bir şekilde yerleřtirilmesi, kapısının uygun bir şekilde ve sıkıca kapatılabilmesi için gereklidir.

Makinenin tamamen dik ve düz durmasını saėlayabilmek için ayaklarını ayarlayınız.

Makinenin dik ve düz durmasının saėlanması halinde kapı iç duvarlardan ve çereveden dıřarı tařmaz. .

i Makinenin kapısı uygun bir şekilde kapanmıyorsa, makine tamamen düz duruncaya kadar ayakları ayarlayınız.

Zemindeki engebeler, vidalı ayaklar aracılıėıyla dengelenebilir. Doėru kurulması durumunda, kapılar problemsiz olarak kapanacaktır.

Su ve boşaltma baėlantıları, bir bükölme veya ezilme oluřumunu engellemek için serbeste hareket edecek şekilde takılmalıdır.

Elektrik Baėlantısı

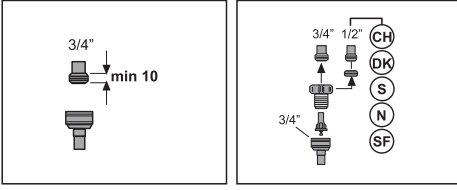
⚠ Makinenizin topraklı fiři uygun gerilim ve akımla beslenen topraklı prize takılmalıdır. Topraklama tesisatını ehliyetli bir elektrikiye yaptırınız. Topraklama yapılmadan kullanma halinde, ortaya çıkabilecek kullanım zararından firmamız sorumlu olmayacaktır.

⚠ Evinizdeki sigortanın akım deėeri 16 Amper'den az ise ehliyetli bir elektrikiye, 16 Amperlik bir sigorta baėlatınız. Makinenizin elektrik kablosunun deėiřmesinin gerektiėi hallerde, bunu yalnızca yetkili servise yaptırınız.

Güvenlik aısından yıkama programı bittiėinde fiři prizden mutlaka çıkartınız.

Baėlantılar, Su Giriři

Evinizdeki su tesisatının, bulařık makinesi kurmaya uygun olduėundan emin olunuz. Ayrıca řehir řebekesinden veya su tesisatınızdan zaman zaman gelebilecek kirliliėin (kum, kil, pas, vb) makinenize zarar vermemesi ve yıkama sonucu sararma, tortu gibi řikayetlerin oluřmaması için evinizin veya apartmanınız giriřine filtre takılmasını tavsiye ederiz.



Hortum Girişinin Takılması

Eski makinanızda kullandığınız su giriş hortumu var ise bunu kullanmayınız. Bunun yerine makinanızla birlikte verilen yeni su giriş hortumunu kullanmalısınız.

i Su giriş hortumunu doğrudan su giriş musluğuna bağlayınız. Musluktan gelen basınç en az 0.3, en fazla 10 bar olmalıdır. Su basıncı 10 barın üzerinde ise araya basınç düşürücü vana konulmalıdır.

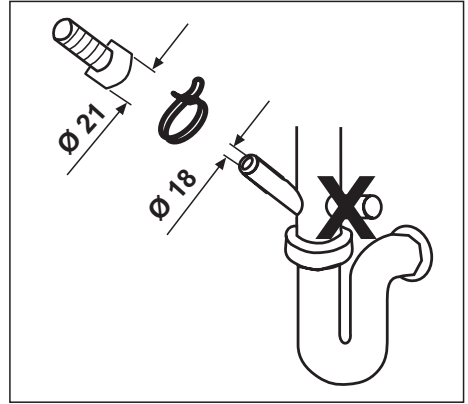
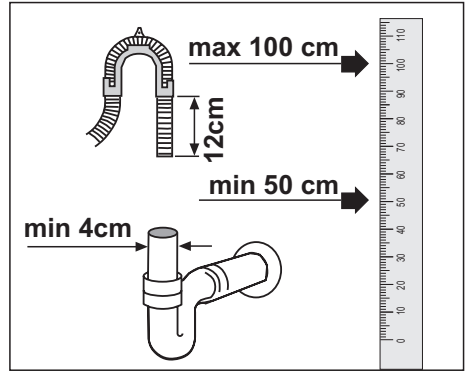
Bağlantılar yapıldıktan sonra musluk sonuna kadar açılmalı ve su sızdırmazlığı kontrol edilmelidir.

Güvenlik açısından yıkama programı bittiğinde su giriş musluğunu mutlaka kapatınız.

Bağlantılar, Su Çıkışı

Su boşaltma hortumunu bükmeden atık su borusuna takınız. Makineniz çalışırken su boşaltma hortumunun çıkmaması için hortumu su boşaltma borusuna iyice tutturunuz. Su boşaltma borusu kanalizasyona bağlı olmalı, yüzey sularına akarı olmamalıdır.

i Su boşaltma hortumu doğrudan kirli su boşaltma deliğine ya da lavabonun giderine bağlanabilir. Bu bağlantı yer düzleminden en az 50, en çok 100 cm yüksekte olmalıdır. 4 Metreden uzun tahliye hortumu kirli yıkamaya sebep olacaktır.



Geri Dönüşüm

Lütfen çevreyi korumamızda bize yardımcı olunuz. Makinenizin bazı parçaları ile ambalajı geri kazanılabilir malzemeden üretilmiştir. Bu malzemelerin üzerinde geri dönüşüm sembolünün yanı sıra malzeme hakkında bilgi de yer almaktadır (>PE<, >PS<, >POM<, ...). Bu malzemelerin çöpe atılması doğru değildir. Bunun yerine geri dönüşüm birimlerine teslim edilmelidir. İmha yöntemi ve imha noktaları hakkında bilgi almak için sorumlu birim ve makamlarla irtibata geçiniz.

4 Yıkama İçin Ön Hazırlık

Su Yumuşatıcısı

Makine içinde, giren suyun sertliğini azaltan, suyu yumuşatan özel bir tuz bölmesi vardır.

Su Yumuşatıcısının İşlevi

Bulaşık makinesinin yumuşak suya ihtiyacı vardır. Suyun sertliği 6°dH'nin üzerinde ise su yumuşatılmalı, kireci azaltılmalıdır. Aksi takdirde sertliği oluşturan iyonlar, yıkanan parçaların yüzeyinde birikir ve makinenin yıkama, parlatma ve kurutma performansını olumsuz etkileyebilir.




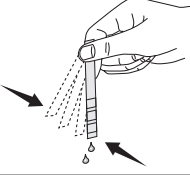

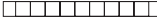
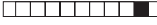
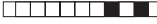



Su Yumuşatıcısı Nasıl Çalışır?

Su, yumuşatıcı sistemin içinden geçtiğinde sertliği oluşturan iyonlarından temizlenir ve su en iyi yıkama sonucunu almak için gerekli olan yumuşaklığa ulaşır. Giren suyun sertlik derecesine bağlı olarak, suyu sertleştiren bu iyonlar su yumuşatıcı sistem içinde hızla birikir. Bu nedenle bir sonraki yıkamada da aynı performansla çalışabilmesi için yumuşatıcı sistemin tazelenmesi gerekir. Bu amaçla bulaşık makinesi tuzu kullanılır. Bu tür tuzlar, ev tipi bulaşık makinelerinde kullanılmak üzere deterjan üreticileri tarafından geliştirilmiştir.

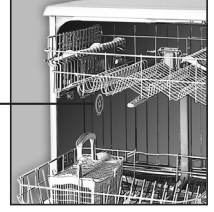
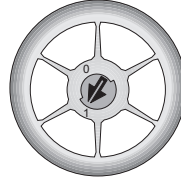
Su Yumuşatıcı Sistemin Ayarlanması

Bulaşık makinenizin yıkama etkinliği, yıkama suyunun yumuşaklığına bağlıdır. Bu nedenle makinenizde şebeke suyundaki sertliği düşüren bir sistem bulunmaktadır. Bu sistem doğru ayarlandığında yıkama etkinliği artacaktır. Sistemi ayarlamak için makinenizle birlikte verilen deneme şeridinin talimatını uygulayarak şebeke suyunuzun sertliğini bulunuz.

Deneme Şeridi

A 	Test şeridini ambalajından çıkartın.
B 	Musluğunuzdan 1 dakika süreyle su akıtın.
C 	Test şeridini 1 saniye suya batırın.
D 	Test şeridini sudan çıkartıp sallayın.
E 	1 dakika bekleyin
F	<p>1. Seviye  Kireçsiz</p> <p>2. Seviye  Az kireçli</p> <p>3. Seviye  Kireçli</p> <p>4. Seviye  Orta kireçli</p> <p>5. Seviye  Çok kireçli</p> <p>6. Seviye  İleri derecede kireçli</p>
Deneme şeridinde çıkan sonuca göre makinenizin su sertlik seviyesi ayarını yapın.	

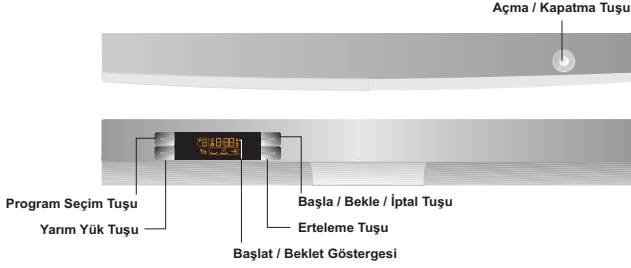
Rejenerasyon Ayar Anahtarı



6. Seviye  İleri derecede kireçli

Eğer musluk suyunuz ileri derece (6. seviye) kireçli ise su sertlik ayarını 5 konumuna getirmeli ve "Rejenerasyon Ayar Anahtarı" konumunu 1'e ayarlamalısınız.

Su Sertlik Seviyesini Ayarlamak İin:



- Makineniz kapalı konumdayken, elinizi Program Seim Tuşuna basılı tutarak, makinenizi Ama / Kapatma tuşundan açınız. Makinenizde kayıtlı bulunan su sertlik seviyesi ekranda “r ...” formatında görüldüğünde, elinizi Program Seim Tuşundan çekiniz.
- Makinenizde kayıtlı bulunan su sertlik seviyesi ekranda “r ...” formatında görülmesiyle birlikte, Başla / Bekle Göstergesi yanıp sönmeye başlayacaktır.
- Su Sertlik Seviyesi Ayar Tablosuna göre, Erteleme Tuşunu kullanarak makinenize uygun su sertlik seviyesini ayarlayınız.
- Setiğiniz seviyeyi kaydetmek için Başla / Bekle / İptal Tuşuna bir kez basınız.
- Yeni su sertlik seviyesinin kaydedilmesiyle Başla / Bekle Göstergesi sürekli yanacaktır.
- Ama / Kapatma tuşuna basarak makinenizi kapatınız.

Su Sertlik Seviyesi Ayar Tablosu

Sertlik Seviyesi	İngiliz Sertliği °dE	Alman* Sertliği °dH	Fransız Sertliği °dF	Rejenerasyon ayar anahtarı konumu	Sertlik Seviye Göstergesi
1. Seviye	0-6	0-5	0-9		Erteleme tuşuna basarak su sertlik ayarını 1 konumuna getiriniz. r 1
2. Seviye	7-14	6-11	10-20		Erteleme tuşuna basarak su sertlik ayarını 2 konumuna getiriniz. r 2
3. Seviye	15-21	12-17	21-30		Erteleme tuşuna basarak su sertlik ayarını 3 konumuna getiriniz. r 3
4. Seviye	22-28	18-22	31-40		Erteleme tuşuna basarak su sertlik ayarını 4 konumuna getiriniz. r 4
5. Seviye	29-42	23-34	41-60		Erteleme tuşuna basarak su sertlik ayarını 5 konumuna getiriniz. r 5
6. Seviye	43-75	35-60	61-107		Erteleme tuşuna basarak su sertlik ayarını 5 konumuna getiriniz. r 5

Kullandığınız suyun sertliği 60 °dH (Alman sertliği) üzerinde ise veya kuyu suyu kullanıyorsanız filtre ve su tasfiye cihazları kullanmanız tavsiye edilir.

* Kullandığınız suyun sertliği 6°dH (Alman Sertliği) altında ise, Bulaşık makinenizde tuz kullanmanıza gerek yoktur.

UYARI:

Taşınma durumunda taşındığınız yerin su sertliğine göre makinenizin su sertlik ayarını yapmanız yıkama etkinliğiniz için önemlidir.

Eğer makinenizde daha önce su sertlik ayarı yapılmış ise, makinenizin ekranı üzerinde en son yapılan su sertlik ayarı gösterilecektir. Musluk suyunuzun su sertlik seviyesine göre makinenizin yeni su sertlik ayarını yapınız.

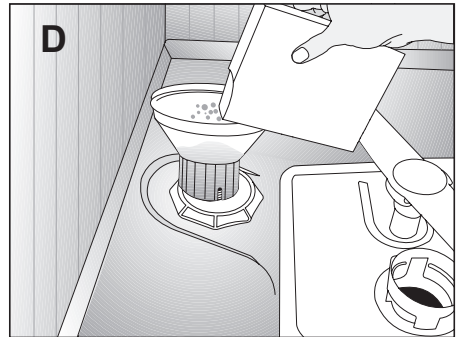
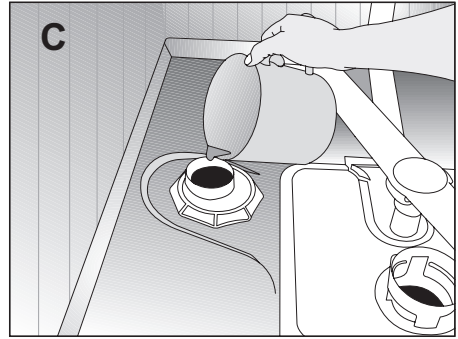
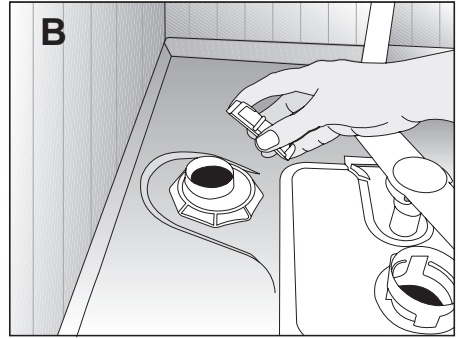
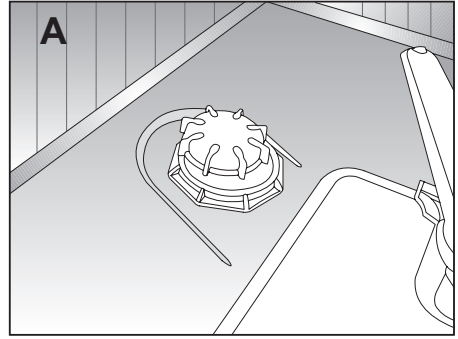
Tuzun Doldurulması

Makinenizde sadece bulaşık makinesinde kullanılmak amacıyla üretilmiş özel yumuşatma tuzu kullanınız. Yumuşatma tuzunu koymak için önce alt sepeti çıkarınız ve tuz bölmesi kapağını saat yönünün tersine çevirerek açınız (A,B). Tuzu bölmenin içine tuz hunisi yardımı ile dökünüz (D). Tuzun su içerisinde erimesini hızlandırmak için kaşık yardımıyla karıştırınız. Bölmeyi doldurduğunuzda kapağı yerine takıp çevirerek sıkıca kapatınız. Tuz bölümüne yaklaşık 2 kg yumuşatma tuzu koyabilirsiniz.

Tuz bölümünde küçük taneli veya toz halinde yumuşatma tuzu kullanmanızı öneririz. Makinenizde sofr tuzu ya da yemek tuzu gibi genellikle suda çözünmeyen öğeler içeren tuzları kullanmayınız. Aksi halde yumuşatıcı bölümünün işlevi zamanla azalabilir. Makinenizi çalıştırdığınızda, tuz bölümü su ile dolar. Bu nedenle yumuşatma tuzunu makinenizi çalıştırmadan önce koyunuz.

i Yalnızca ilk kullanım için 1 litre su koyunuz (C).

Tuz ekledikten sonra hemen yıkama yapmayacaksanız, makinenin içine dökülmüş tuzların suda çözünerek dışarı atılmasını sağlamak için en kısa programı boş çalıştırınız.



Makinenizde bulunan yumuŝatma tuzunun miktarının yeterli olup olmadıđını anlayabilmek iin, ekrandaki tuz eksikliđi uyarı gstergesini kontrol ediniz. Tuz eksikliđi uyarı gstergesi yanmaya baŝladığında tuz blmesini yeniden tuz ile doldurmanız gerekir.

i Piyasadaki farklı markalardaki tuz tanecik boyutu ve su sertliđine bađlı olarak tuzun su iinde znmesi birkaç saat srebilir. Bu nedenle tuzun makinaya doldurulmasından sonra da, belirli bir sre tuz eksikliđi uyarı gstergesi yanmaya devam eder.

Deterjan

Makinenizde sadece bulaŝık makineleri iin zel olarak retilmiŝ deterjan kullanınız.

i evreye zararlı olduđu iin Klor ve fosfat ieren deterjanlar kullanmamanızı tavsiye ederiz. Enzim ieren deterjanlar 50 C altında etkilidir ve yksek sıcaklıklarda elde edilen yıkama etkinliđinin dŝk sıcaklıklarda elde edilmesine yardımcı olurlar.

Δ Paketini atıktan sonra deterjanlarınızı serin, kuru ve ocuklarınızın ulaŝamayacađı bir ortamda saklayınız.

Deterjanı deterjan blmesine makineyi alıŝtırmadan hemen nce koyunuz. Kullandığınız deterjan ile ilgili detaylı bilgi iin reticisi ile bađlantıya geiniz.

i n yıkamasız ve kısa programlarda mutlaka toz deterjan kullanınız. Toz deterjanı resimdeki deterjan kutusu zerindeki 2 numaralı ızgara kapaklı

blme doldurup, deterjan kutusu kapađını kapatınız. Bu blme silme doldurulduđunda 6 gr deterjan alır.

i Tablet deterjanların znrlđ sıcaklık ve sreye bađlı olarak deđiŝkenlik gsterdiđi iin kısa programlarda tablet deterjan kullanmayınız.

Tablet deterjan kullandığınız n yıkamalı ve yksek sıcaklıklı programlarda deterjan kutusu kapađının kapalı olduđundan emin olunuz.

Tablet deterjanların ambalajları zerindeki kullanım talimatları arasında tabletin bulaŝık makinenizde konulabileceđi uygun yerler hakkında bilgi bulabilirsiniz (deterjan blmesi, sepet vs.).

i Toz deterjanların fazla kullanılması, deterjanın tam znmemesine ve cam rnlerin izilmesine neden olabilir.

ok Amalı Deterjanlar

Bulaŝık makinelerinde en iyi yıkama deterjan, parlaticı ve su yumuŝatma tuzunun ayrı ayrı kullanılmasıyla elde edilir.

Deterjan reticilerinin “ok Amalı Deterjan” olarak adlandırdıkları yeni rnleri deterjan etkisine ilave olarak su yumuŝatma tuzu ve/veya parlaticı etkisi de gstermektedir. Bazı trleri cam koruyucu, paslanmaz elik koruyucu gibi zel amalı yıkama kimyasalları da iermektedir.

Piyasada genel olarak bulunan ok amalı deterjan trleri:
2in1: Deterjan, parlaticı veya su

yumuşatma tuzu içerenler
3in1: Deterjan, parlaticı ve su
yumuşatma tuzu içerenler
4in1: Deterjan, parlaticı ve su
yumuşatma tuzuna ilave olarak cam
koruyucu içerenler
5in1: Deterjan, parlaticı ve su
yumuşatma tuzuna ilave olarak cam ve
paslanmaz çelik koruyucu içerenler.

Çok amaçlı deterjanlar sadece belirli kullanım şartlarında yeterli sonuç verir. Bu tür deterjanları kullanırken deterjan ambalajı üzerindeki üretici talimatlarına uyunuz.

Yıkama programı sona erdiğinde bulaşıklarınız ıslak ise ve/veya özellikle bardaklarınız üzerinde kireç lekesi görürseniz deterjan üreticisi ile bağlantıya geçiniz.

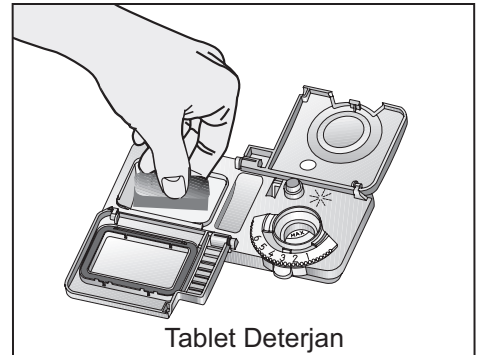
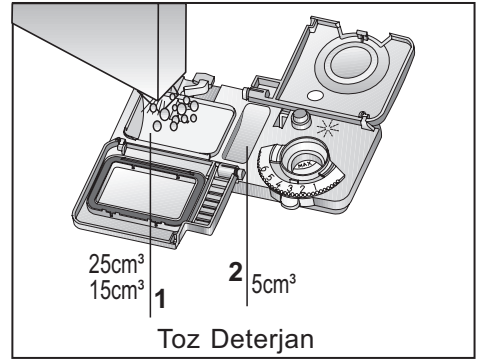
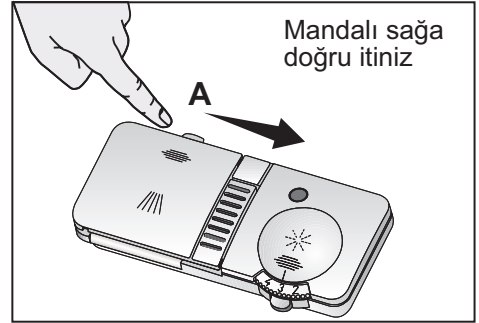
Bu tür deterjanları kullanmaktan vazgeçtiğinizde:
Tuz ve parlaticı bölmesinin dolu olduğundan emin olunuz.
Su sertlik ayarını en yüksek konuma getirip bir boş yıkama yapınız.
Boş yıkamadan sonra, kullanma kılavuzuna bakarak şebeke suyunuza uygun su sertlik ayarını tekrar yapınız.
Uygun parlaticı ayarını yapınız.
Modele bağlı olarak tuz göstergesi ve/veya parlaticı göstergesi devre dışı bırakıldıysa tekrar devreye alınmalıdır.

Deterjanın Doldurulması

Deterjan kutusu kapağını açmak için mandalı sağa doğru iterek açınız (A). Deterjan bölmesinin iç kısmında doğru miktarda deterjan kullanmanıza yardımcı olacak seviye çizgileri vardır. Deterjan bölmesi tam doldurulduğunda 40 cm³ deterjan alır (1).

⚠ Deterjan bölümüne çözücü maddeler koymayınız, patlama tehlikesi!

Makinenizin doluluk durumuna ve/veya bulaşıklarınızın kirlilik düzeyine göre deterjan bölümüne 15cm³ veya 25cm³ seviye çizgilerine kadar deterjan doldurunuz (1). Seçtiğiniz yıkama programı için doğru deterjan miktarını Program Bilgileri ve Ortalama Tüketim Değerleri tablosunda görebilirsiniz.



Bulaşıklarınız uzun süre beklemiş ve üzerlerinde kurumuş yiyecek artıkları varsa, 5 cm³'lük deterjan bölmesini de doldurunuz (2).

Bölgenizdeki suyun sertlik seviyesine bağlı olarak daha fazla deterjan kullanmanız gerekebilir.

Parlatıcı

Bulaşık makinelerinde kullanılan parlatıcı, kurutma etkinliğini artırmak, yıkanan parçaların üzerinde su ya da kireç izlerinin kalmasını önlemek amacı ile kullanılan özel bir bileşimdir. Bu nedenle parlatıcı bölmesinde parlatıcı olmasına dikkat edilmesi ve sadece bulaşık makinelerinde kullanılmak üzere üretilmiş parlatıcı kullanılması gerekmektedir.

Parlatıcıyı koymak için, parlatıcı bölmesi kapağı mandalina basarak açınız (B). Bölmeyi MAX seviyesine kadar doldurunuz ve kapağı kapatınız.

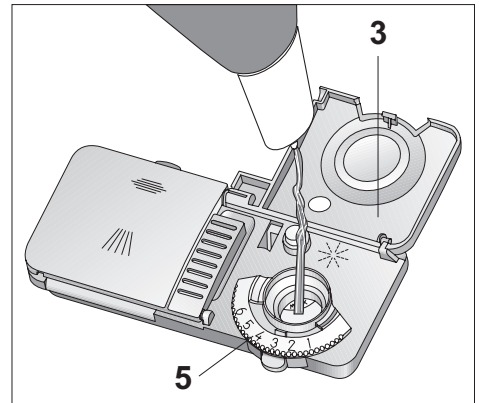
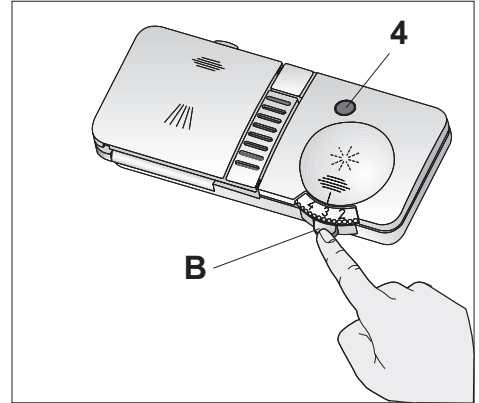
Parlatıcı bölmesine parlatıcı koyduktan sonra parlatıcı bölmesi kapağını kapatmayı unutmayınız (3). Bölmenin dışına dökülen parlatıcıyı silip temizleyiniz. Yanlışlıkla dökülen parlatıcı, köpürmeye neden olacağından yıkama etkinliğini azaltacaktır.

Makinenize parlatıcı ilave etmek gerekip gerekmediğini ekran üzerindeki parlatıcı eksikliği uyarı göstergesi kontrol ederek de anlayabilirsiniz. Parlatıcı eksikliği uyarı göstergesinin yanmaması parlatıcı bölmesinde yeterli miktarda parlatıcı bulunduğunu gösterir. Parlatıcı eksikliği uyarı göstergesi yanıyorsa parlatıcı ilave ediniz.

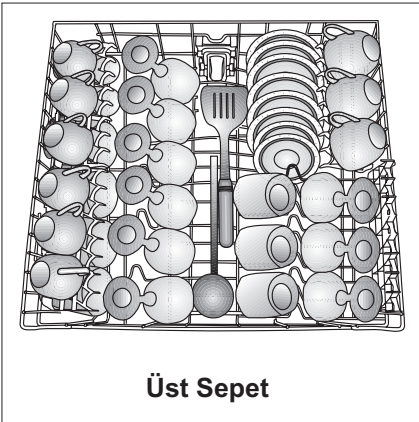
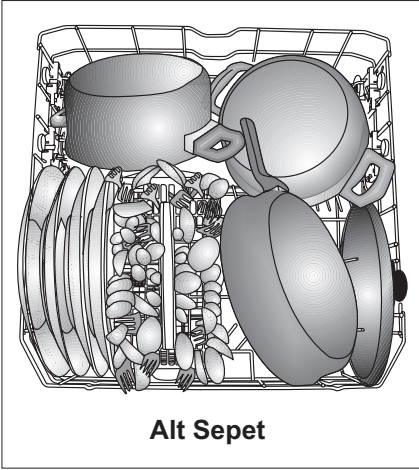
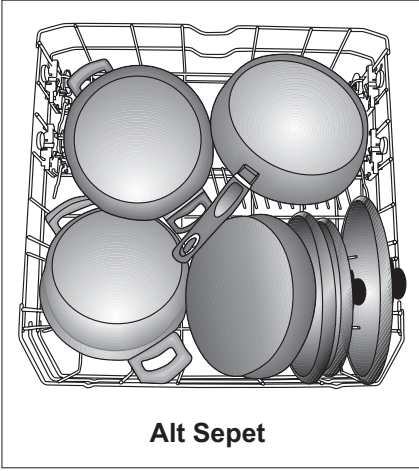
Makinenize parlatıcı ilave etmek gerekip gerekmediğini parlatıcı eksikliği uyarı gözünü kontrol ederek anlayabilirsiniz (4). Uyarı gözünün koyu renkte olması, bölmede yeterli miktarda parlatıcı bulunduğunu gösterir. Uyarı gözü açık renkte ise parlatıcı ilave ediniz.

Parlatıcı Miktarının Ayarlanması

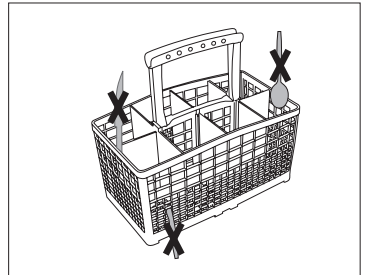
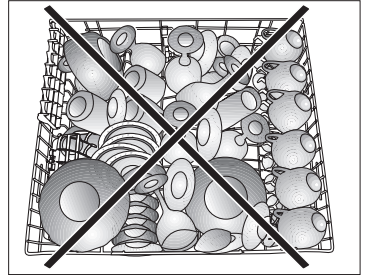
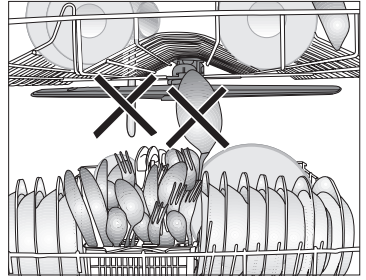
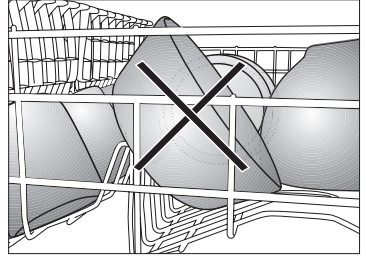
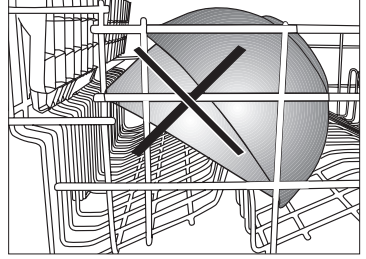
1 Parlatıcı miktarı ayarlayıcısı 1 ile 6 arasındaki konumlara ayarlanabilir (5). Bu ayar fabrika çıkışında 4 konumuna getirilmiştir. Yıkama sonrasında yemek takımları üzerinde su izi oluşuyorsa ayarlayıcının derecesini artırmak, elle silindiğinde çıkan mavi bir iz kalıyorsa azaltmak gerekir.



Alternatif Sepet Yerleşim Örnekleri



Hatalı Yerleşimler



Bulaşıkların Makine İçine Yerleştirilmesi

Bulaşıkları doğru bir şekilde yerleştirirseniz, makinenizi enerji tüketimi, yıkama ve kurutma performansı açısından en iyi şekilde kullanmış olursunuz.

Bulaşıklarınızı makine içine yerleştirmeden önce, üzerlerindeki yemek artıklarını (kemik, meyve çekirdekleri, vs.) sıyırıp alınız.

i Makinenizde bulaşıklarınızı yerleştirebileceğiniz iki ayrı sepet bulunmaktadır. Çok kirli ve büyük parçaları alt sepete, küçük narin ve hafif parçaları ise üst sepete yerleştiriniz.

i Kase, bardak, tencere gibi çukurlukları fazla olan parçaları ağızları aşağıya gelecek şekilde yerleştiriniz.

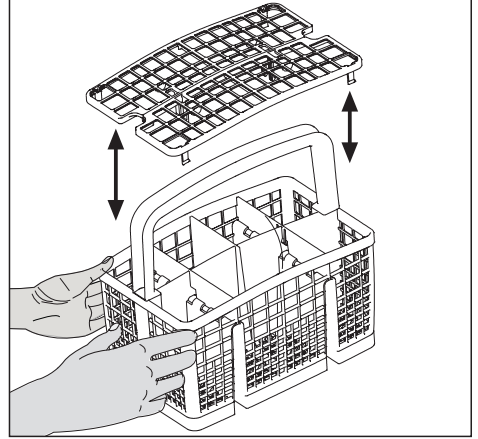
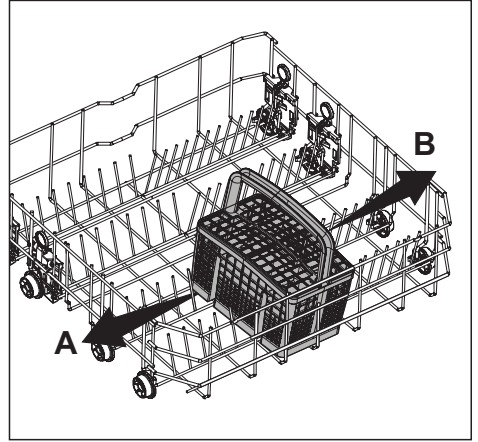
İnce dar gövdeli parçaların sepetlerin orta bölmelerine konulması daha uygundur.

⚠ Olası yaralanmaları önlemek için servis çatalı, ekmek bıçağı vs. gibi uzun ve sivri bulaşıklarınızı her zaman çatal kaşık sepetinde sivri uçları aşağı gelecek şekilde ya da bulaşık sepetlerinin üzerine yatay bir şekilde yerleştiriniz.

⚠ Bulaşıklarınızı boşaltma işlemine önce alt sepetten başlayınız, daha sonra üst sepetteki bulaşıklarınızı boşaltınız.

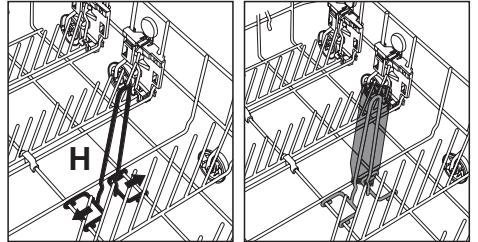
Çatal Kaşık Sepeti

Çatal-kaşık sepetiniz bıçak, çatal, kaşık vb. bulaşıklarınızın daha temiz yıkanabilmesi için özel olarak tasarlanmıştır. Çatal-kaşık sepetinizin hareket edebilir (A, B) özelliği sayesinde alt sepete bulaşıklarınızı yerleştirirken, bulaşıklarınıza daha geniş alanlar yaratabilir, farklı ebatlardaki bulaşıklarınıza yer açabilirsiniz.



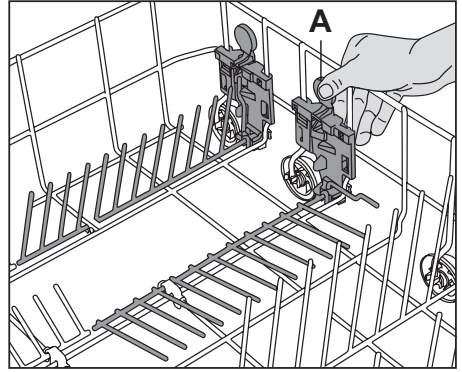
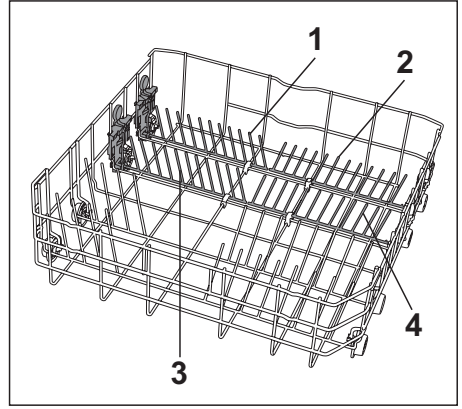
Alt Sepet Şişe Teli

Şişe teli, geniş ağızlı ve yüksek parçaları daha rahat yıkayabilmeniz için tasarlanmıştır. Şişe telini kullanmadığınız zaman sepetinizden iki tarafa çekerek (H) çıkarabilirsiniz.



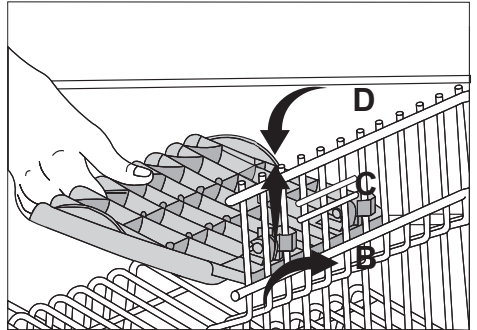
Alt Sepet Katlanan Teller

Makinenizin alt sepetinde bulunan ve dört parçadan oluşan katlanan teller tencere, kase, vb. gibi büyük parçaları daha rahat yerleştirebilmeniz için tasarlanmıştır (1,2,3,4). Dilerseniz her parçayı tek tek veya hepsini birden katlayarak daha geniş alanlar yaratabilirsiniz. Katlanabilir telleri mandala basarak (A) yatar konuma getirebilirsiniz.



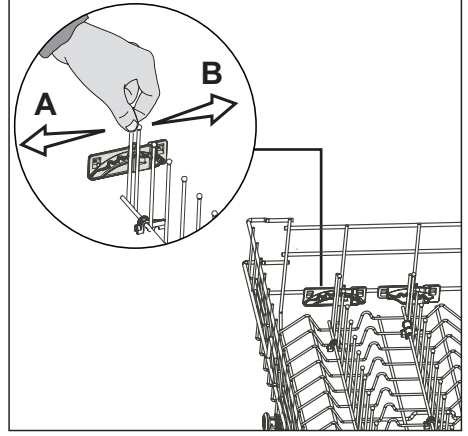
Üst Sepet Yükseklik Ayarlı Raf

Makinenizin üst sepetinde bulunan yükseklik ayarlı rafların alt ve üst tarafını, bardak, fincan ve benzeri bulaşklarınızın yüksekliğine göre aşağı veya yukarı konuma alarak dilediğiniz gibi kullanabilirsiniz (B,C,D).



Üst Sepet Katlanan Teller

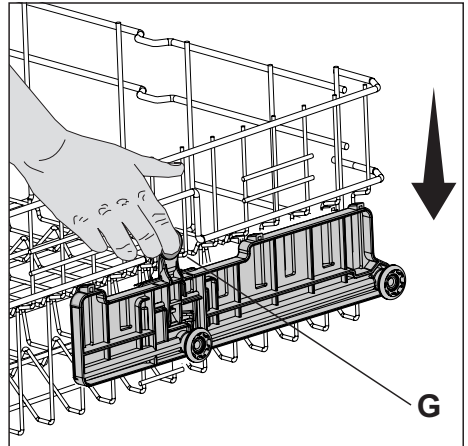
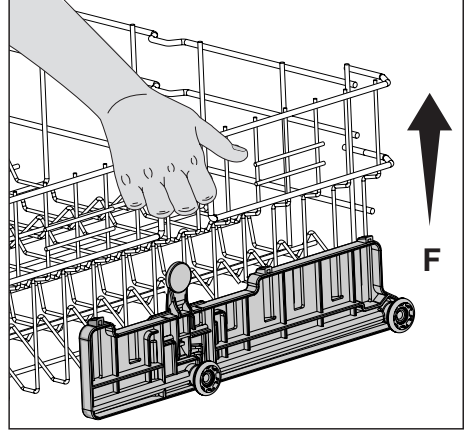
Makinenizin üst sepetinde büyük bulaşıklarınız için geniş bir alana ihtiyaç duyduğunuzda yatırabileceğiniz katlanan teller bulunmaktadır. Katlanan telleri yatar konuma getirmek için ilk yatar telden tutarak (A) veya (B) yönünde itiniz. Oluşacak alana daha büyük bulaşıklarınızı yerleştirebilirsiniz. Telleri yeniden dik konuma getirmek için katlanan telleri yukarı doğru kaldırınız. Katlanan teller yeniden mandala yerleşecektir.



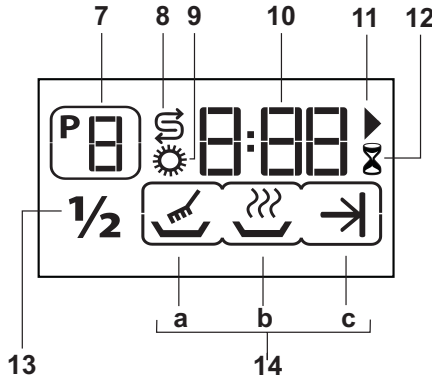
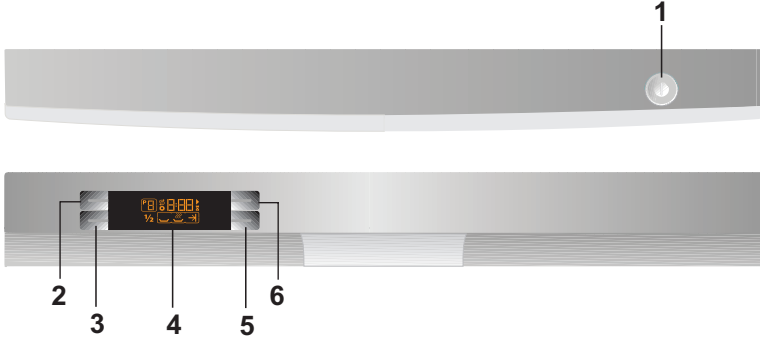
Üst Sepet Yüksekliğinin Ayarlanması

Makinenizin üst sepetinde bulunan Yüklü Sepet Ayar Mekanizması, üst sepetiniz doluyken sepeti makinenizden çıkarmadan yukarı veya aşağı doğru yükseklik ayarı yaparak; ihtiyacınıza göre makinenizin alt veya üst bölgesinde geniş alanlar yaratmanız için tasarlanmıştır.

Sepetinizi yükseltmek için; üst sepet tellerinden (sağ veya sol) birini (F) tutarak yukarı doğru kaldırınız. Sepetin diğer kısmını da yükseltebilmek için aynı işlemi uygulayınız. Sepetinizi indirmek için; Yüklü Sepet Ayar mekanizması (sağ veya sol) üzerindeki mandala (G) basarak aşağı konuma alınız. Sepetin diğer tarafını indirmek için de aynı işlemi uygulayınız. Yüklü Sepet Ayar Mekanizmasının her iki tarafının da aynı konumda (aşağıda veya yukarıda) olmasına dikkat ediniz.



5 Program Seçimi ve Makinenizin Çalıştırılması



1. Açma / Kapatma Tuşu
2. Program Seçim Tuşu
3. Yarım Yük Tuşu
4. Ekran
5. Erteleme Tuşu
6. Başla / Bekle / İptal Tuşu
7. Program Göstergesi
8. Tuz Eksikliği Uyarı Göstergesi
9. Parlatıcı Eksikliği Uyarı Göstergesi
10. Kalan Zaman Göstergesi/Erteleme Zamanı Göstergesi
11. Başla / Bekle Göstergesi
12. Erteleme Göstergesi
13. Yarım Yük (1/2) Göstergesi
14. Program Evreleri Takip Göstergeleri
 - a Yıkama Evresi Göstergesi
 - b Kurutma Evresi Göstergesi
 - c Program Bitti Göstergesi

Tuş Açıklamaları

Açma / Kapatma Tuşu (1)

Açma / Kapatma tuşuna bastığınızda, açma konumunda ekran son kullanılan program ile açılır, Kapatma konumunda ekran kararır.


En son kullanılan programda Yarım Yük (13) ve Zaman Erteleme (12) fonksiyonları devreye alınmış ise makine açılıp kapandığında bu fonksiyonlar aktif durumda kalır. Makinenin açılıp kapanması sonrasında bu fonksiyonlar devre dışı bırakılmak isteniyorsa ilgili tuşlara basılması gerekir.

Başla / Bekle / İptal Tuşu (6)

Seçilen programı veya erteleme geri sayımını başlatmak, beklemeye almak veya iptal etmek için kullanılır. Başla / Bekle / İptal tuşuna (6) basıldığında seçilen program çalışmaya başlar, Başla / Bekle Göstergesi (11) sürekli yanmaya başlar.

Açma / Kapatma tuşu (1) ile makinenizi açtıktan sonra Başla / Bekle / İptal tuşuna (6) basmadan önce ekran görüntüsünün tam görünmesi için 2 saniye bekleyiniz.

Program Seçim Tuşu (2)

Program seçim tuşuna basarak yıkama programınızı Program Bilgileri ve Ortalama Tüketim Değerleri Tablosu yardımıyla seçebilirsiniz. Seçtiğiniz yıkama programının numarasını ekran (4) üzerindeki program göstergesinde (7)  şeklinde görebilirsiniz. Program seçim tuşuna her bastığınızda program numarası bir artacaktır.

Yarım Yük Tuşu (3)

Makinenizi tam doldurmadan çalıştırmak istiyorsanız, bulaşıklarınızı makinenizin içerisine istediğiniz gibi yerleştiriniz. Önce Açma / Kapatma tuşuna (1) basınız. Dilediğiniz programı seçtikten sonra Yarım Yük Tuşuna (3) basınız. Ekran üzerinde Yarım Yük göstergesinin (13) $\frac{1}{2}$ yandığını görürsünüz. Başla / Bekle / İptal tuşuna (6) basarak programı çalıştırınız. Yarım Yük seçeneği ile makinenizin hem alt hem de üst sepetini kullanabilirken, su ve enerjiden de tasarruf sağlayabilirsiniz.

Erteleme Tuşu (5)

Erteleme Fonksiyonu ile seçtiğiniz programın başlama zamanını 9 saate kadar erteleyebilirsiniz.

Program Seçimi

Açma / Kapatma tuşuna (1) basarak makinenizi açtıktan sonra program seçimi yapabilirsiniz. Bunun için program seçim tuşuna (2) basarak çalıştırmak istediğiniz programa geliniz. Ekran üzerindeki program göstergesinden (7) bulunduğunuz programı takip edebilirsiniz. Program seçim tuşuna her bastığınızda program numarası bir artacaktır (Satın aldığınız modele göre makine için tanımlanmış program sayısı değişebilir). Başla / Bekle / İptal tuşuna (6) bastığınızda seçilen yıkama programı başlayacaktır. Program çalıştığında süre göstergesinde (10) program bitişine kalan tahmini süre gösterilmeye başlar. Başla / Bekle Göstergesi (11) sürekli yanmaya başlar.

Toplam süre, makinenizin bulunduğu oda sıcaklığı, şebeke suyu sıcaklığı, su yumuşatma sisteminin otomatik temizlenme işlemi (rejenerasyon) ve bulaşık miktarına bağlı olarak program çalışırken değişeceği için başlangıçta belirtilen süreden farklı olabilir.

Programa Fonksiyon Eklenmesi

Fonksiyon ekleme tuşları ile Yarım Yük (1/2) (3), Zaman Erteleme (5) fonksiyonlarını devreye alarak seçtiğiniz programı çalıştırabilirsiniz.

Programa fonksiyon eklemek için:

1. Program seçim tuşuna (2) basarak program seçimi yapınız.
2. Devreye almak istediğiniz fonksiyona ait tuşa basınız ve ekranda ilgili fonksiyona ait göstergenin yandığını görünüz.
3. Başla / Bekle / İptal tuşuna (6) basarak programınızı başlatabilirsiniz.

Program Evrelerinin Takibi

Çalıştırdığınız programının bulunduğu evreyi ekrandaki Program Evreleri Takip Göstergelerinden (14) izleyebilirsiniz.

- a** Yıkama Evresi Göstergesi (14 a)
- b** Kurutma Evresi Göstergesi (14 b)
- c** Program Bitti Göstergesi (14 c)

Seçilen program çalışırken ekranda sırasıyla yıkama **14 a** ve kurutma **14 b** adımlarına ait göstergeler yanar. Program bittiğinde sadece Program Bitti Göstergesi **14 c** yanar. Kalan Zaman Göstergesinde (10) "00:00" görülür.

Program İptal İşlemi



Çalışan bir programı çalışırken iptal etmek için Başla / Bekle / İptal tuşuna (6) üç saniye boyunca basınız. Başla / Bekle Göstergesi (11) yanıp sönmeye başlayınca bırakınız. Makine birkaç dakika boyunca iptal işlemi için gerekli işlemleri yerine getirecektir. Program iptal işlemi bittiğinde ekranda Kalan Zaman Göstergesinde (10) "00:00" görülür. Program iptal işleminin ardından yeni bir program seçip, çalıştırabilirsiniz. İptal ettiğiniz programın kaldığı adıma bağlı olarak makine içerisinde ve / veya yıkanan parçalar üzerinde deterjan veya parlaticı kalabilir.

Programın Değiştirilmesi

Programı çalıştırdıktan sonra seçiminizi değiştirmek isterseniz, önce Başla / Bekle / İptal tuşuna (6) basarak makinenizi bekleme konumuna alınız. Daha sonra Program Seçim tuşuna (2) basarak dilediğiniz programa geliniz. Tekrar Başla / Bekle / İptal tuşuna (6) basarak yeni programı çalıştırınız. Yeni seçiminiz bir önceki programın kaldığı yıkama adımından çalışmaya başlayacaktır (Örneğin bir önceki program durulama adımıyla kalmışsa yenisi de durulama adımından çalışmaya başlayacaktır). Yeni seçtiğiniz programın en baştan çalışmasını istiyorsanız önce program iptal işlemini uygulamalı daha sonra yeni bir program seçmelisiniz.

Ertelemenin Programlanması

Seçtiğiniz programın başlama zamanını 9 saate kadar erteleyebilirsiniz. Erteleme uyarı program başladıktan sonra yapılamaz.

Erteleme tuşuna (5) basıldığında ekranda erteleme göstergesi  kum saati (12) yanıp sönmeye başlar. Erteleme tuşuna (5) basarak istediğiniz zamanı ayarlayınız. Zaman ayarını yaptıktan sonra Başla / Bekle / İptal tuşuna (6) basınız. Erteleme geri sayımı boyunca ekranda erteleme göstergesi  kum saati (12) ve Başla / Bekle Göstergesi (11) yanık vaziyette kalacak, aynı zamanda Erteleme Zaman göstergesinde (10) kalan süre gösterilecektir. Geri sayım bittiğinde program otomatik olarak başlar.

Ekonomik elektrik tarifesinden faydalanıyorsanız erteleme özelliğini kullanabilirsiniz.

Erteleme fonksiyonu devrede iken program veya fonksiyon değişikliği yapmak isterseniz Başla / Bekle / İptal tuşuna (6) basarak makineyi beklemeye alınız. Geri sayımın durduğunu göreceksiniz. Yeni program seçimini ve / veya fonksiyon eklenmesini **Program Seçimi ve Ortalama Tüketim Değerleri** bölümünde açıklandığı gibi yapınız. Başla / Bekle / İptal tuşuna (6) basarak erteleme geri sayımını kaldığı yerden devam ettiriniz.


Erteleme geri sayımı devam etmekteyken iptal işlemi yapmak isterseniz Başla / Bekle / İptal tuşuna (6) üç saniye boyunca basınız. Başla / Bekle göstergesi (11) yanıp sönmeye başlayınca bırakınız. Makine birkaç

dakika boyunca iptal işlemi için gerekli işlemleri yerine getirecektir. Erteleme geri sayımı iptal işlemi bittiğinde Kalan Zaman Göstergesinde (10) "00:00" görülür. Erteleme geri sayımı iptal işleminin ardından yeni bir program seçip çalıştırabilirsiniz.

Erteleme geri sayımı devam etmekteyken yeni bir erteleme zamanı seçmek isterseniz Başla / Bekle / İptal tuşuna (6) basarak makineyi beklemeye alınız. Erteleme Tuşuna (5) basarak istediğiniz zamanı ayarlayınız. Tekrar Başla / Bekle / İptal tuşuna (6) basarak yeni belirlediğiniz süre için erteleme geri sayımının başlamasını sağlayınız.

Tuz Eksikliği Uyarı Göstergesi

Makinenizde bulunan yumuşatma tuzunun yeterli olup olmadığını anlamak için ekrandaki tuz eksikliği uyarı göstergesini (8) kontrol ediniz. Tuz eksikliği uyarı gösterge lambası yanmaya başladığında tuz bölmesini tekrar doldurmanız gerekmektedir.

 Su sertlik seviyesi (r1) olarak kaydedildiyse tuz bölmesinin dolu ya da boş olmasından bağımsız olarak tuz eksikliği uyarı göstergesi hiçbir koşulda yanmayacaktır. (Su sertlik seviyesinin ayarlanması Su Yumuşatma Sistemi bölümünde açıklanmıştır.)

Parlatıcı Eksikliği Uyarı Göstergesi

Makinenizde yeterli miktarda parlatıcı olup olmadığını anlamak için ekrandaki parlatıcı eksikliği uyarı göstergesini (9) kontrol ediniz. Parlatıcı eksikliği uyarı göstergesi yanmaya başladığında parlatıcı bölmesini tekrar doldurmanız gerekmektedir.

i Parlaticı Eksikliği Uyarı Göstergesi ayarı (OFF) olarak kaydedildiyse parlaticı bölmesinin dolu ya da boş olmasından bağımsız olarak parlaticı eksikliği uyarı göstergesi hiçbir koşulda yanmayacaktır.

Parlaticı Eksikliği Uyarı Göstergesi Ayarı

- Makineniz kapalı konumda iken Yarım Yük ($\frac{1}{2}$) tuşuna (3) basıp ardından Açma / Kapatma tuşuna (1) basarak makinenizi açınız.
- Yarım Yük ($\frac{1}{2}$) tuşunu (3) basılı tutup, Açma / Kapatma (1) tuşundan elinizi çekiniz.
- Yarım Yük ($\frac{1}{2}$) tuşuna (3) üç saniye boyunca daha basmaya devam ediniz.
- Parlaticı eksikliği uyarı göstergesi (9) yanmaya başlar ve makinenizde kayıtlı olan parlaticı eksikliği uyarı göstergesi durumu ekranda "ON" veya "OFF" formatında görülür.
- Başla / Bekle / İptal tuşu (6) ile gösterge durumunu "ON" veya "OFF" olarak değiştirebilirsiniz. Durum "ON" iken Açma / Kapatma tuşuna (1) basarak makineyi kapatırsanız makinenizin çalışması esnasında makinenizde bulunan parlaticı miktarı azaldığında parlaticı eksikliği uyarı göstergesi yanmaya başlayacaktır. Durum "OFF" iken Açma / Kapatma tuşuna (1) basarak makineyi kapatırsanız parlaticı eksikliği uyarı göstergesi hiçbir koşulda yanmayacaktır.

Makinenizin Çalıştırılması

- Fişi prize takınız.
- Musluğu açınız.
- Kapıyı açınız.
- Bulaşıklarınızı yerleştiriniz.
- Alt ve üst pervanenin serbestçe döndüğünü kontrol ediniz.
- Deterjan bölmesine yeterli miktarda deterjan koyunuz, kapağını kapatınız.
- Açma/Kapatma tuşuna basınız.
- Tuz ve parlaticı eksikliği uyarı göstergelerinin yanıp yanmadığını kontrol ederek (8,9), gerekirse tuz ve/veya parlaticı ilave ediniz.
- Yıkama programınızı Program Bilgileri ve Ortalama Tüketim Değerleri tablosu yardımıyla belirleyiniz.
- Belirlediğiniz yıkama programını program seçim düğmesine (2) basarak seçebilirsiniz.
- Program süresini Kalan Zaman Göstergesinde görebilirsiniz (10).
- Gerekli ise, Fonksiyon Ekleme Tuşlarını (3, 5) kullanarak yıkama programınızın tercihleriniz doğrultusunda değişmesini sağlayabilirsiniz.
- Başla / Bekle / İptal (6) tuşuna basarak programı başlatınız.

⚠ Makineniz çalışırken makine kapısını açmamaya özen gösteriniz. Eğer açmanız gerekirse, Başla / Bekle / İptal tuşuna (6) basarak makineyi durdurunuz. Daha sonra makine kapısını açınız. Makinenizin kapısını açtığınızda buhar çıkabilir, dikkatli olunuz. Kapıyı kapattıktan sonra, tekrar Başla / Bekle / İptal tuşuna (6) basınız. Program kaldığı yerden devam edecektir.

- Yıkama programının bitiminde, Program Bitti göstergesi (14 c) yanacaktır.
- Açma / Kapatma tuşuna (1) basarak makinenizi kapatınız.
- Musluğu kapatınız.
- Fişi prizden çıkarınız.
- Bulaşıklarınızı yıkadıktan sonra makinenin içinde yaklaşık 15 dakika soğumaya bırakınız. Bu süre içinde makinenizin kapısını aralık bırakırsanız bulaşıklarınız daha kısa sürede kuruyacaktır. **Bu işlem makinenizin kurutma etkinliğini arttıracaktır.**

Program Bilgileri ve Ortalama Tüketim Değerleri Tablosu

Program No	1	2	3	4	5
Program Adı	30 Dakika	Ekonomi **	58 Dakika	Süper	Otomatik
Yıkama Sıcaklığı	35 °C	50 °C	60 °C	70 °C	40 °C-65 °C
Yemek Artığı Türü	Bekletilmemiş kahve, süt, çay, pasta, salatalar	Bekletilmemiş, kahve, süt, çay, soğuk, etler, sebzeler	Bekletilmemiş, çorbalar, soslar, hamur işleri, yumurta, piyaz, patates ve fırın yemekleri, kızartmalar	Bekletilmiş, çorbalar, soslar, hamur işleri, yumurta, piyaz patates ve fırın yemekleri, kızartmalar	Bulaşıkların kirlilik düzeyini belirleyerek, yıkama suyunun sıcaklığı ve miktarı ile yıkama süresini otomatik olarak ayarlar
Kirliilik Düzeyi	Az	Orta	Orta	Çok	Orta-Çok
Deterjan Miktarı A=25 cm ³ /15 cm ³ B=5 cm ³	B ***	A+B	A+B	A+B	A
Program Akışı	Yıkama ▼ Soğuk Durulama Sıcak Durulama ▼ Son	Ön Yıkama ▼ Yıkama Soğuk Durulama ▼ Sıcak Durulama Kurutma ▼ Son	Yıkama ▼ Soğuk Durulama Sıcak Durulama ▼ Kurutma Son	Ön Yıkama ▼ Yıkama Soğuk Durulama ▼ Sıcak Durulama Kurutma ▼ Son	Bulaşıkların kirlilik düzeyini belirleyerek, yıkama suyunun sıcaklığı ve miktarı ile yıkama süresini otomatik olarak ayarlar
Program Süresi (dakika)	30	134	58	115	81-163
Su Tüketimi (litre)	11,8	15	11,8	17,5	12,6-17,0
Elektrik Tüketimi (kW saat)	0,79	0,92	1,32	1,67	1,09-1,84
Yarım Yük (1/2) Fonksiyonu (*)	+	+	+	+	+

Tabloda verilen kullanım değerleri standart koşullarda hesaplanır. Bu nedenle pratik koşullarda sapmaların ortaya çıkması mümkündür.

* () ile işaretlenen programlarda bu fonksiyonun program akışına etkisi yoktur.

** Test Enstitüleri için referans program. EN 50242 standardına göre yapılan testler referans programda su yumuşatıcısı tuz bölümünün ve parlatıcı bölümünün dolu olması durumunda yapılmıştır.

*** Sadece toz deterjan kullanınız.

6 Bakım ve Temizlik

Genel Bilgiler

Makinenizin düzenli aralıklarla temizlenmesi halinde makinenin ömrü uzar ve sık karşılaşılan sorunlar azalır. Pervaneleri ve filtreleri en az haftada bir kere temizleyiniz.

⚠ Makinenizi temizlemeden önce fişini çekiniz ve musluğu kapatınız.

Makinenizin dış yüzünü ve kapı contalarını hassas bir temizlik malzemesi ve nemli bir bez yardımıyla hafifçe siliniz. Kontrol Panosunu ise yalnızca hafif nemli bir bezle siliniz. Temizlerken sert malzeme kullanmayınız.

Filtreler

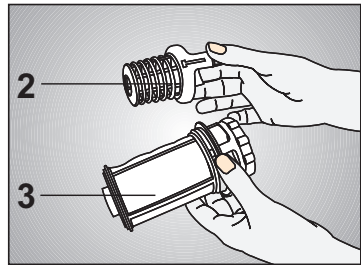
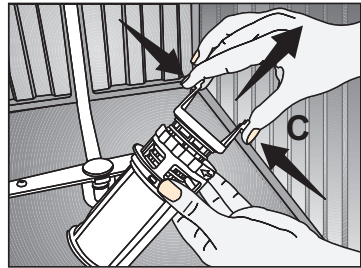
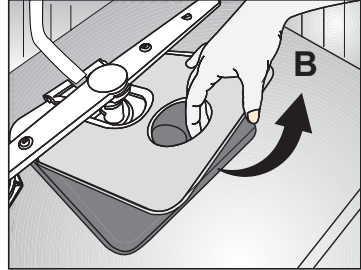
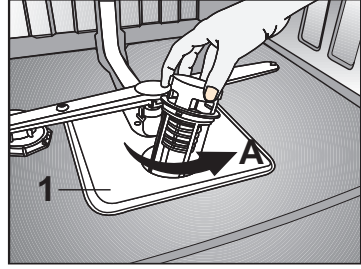
Makinenizin verimli çalışması için filtre ve pervaneleri ortalama haftada bir kere temizleyiniz. Filtreler üzerinde yemek artığı kalıp kalmadığını kontrol ediniz. Yemek artığı kalmışsa filtreleri çıkartıp musluk altında iyice temizleyiniz.

Makinenizde üç ayrı filtre bulunmaktadır.

1. Metal / Plastik filtre
2. Kaba filtre
3. Mikro filtre

Mikro filtre ve kaba filtre grubunu söküp temizlemek için öncelikle saat yönünün tersine çevirip yukarı doğru çekerek alınız (A). Metal/plastik filtreyi çekip çıkarınız (B). Daha sonra, kaba filtre üzerindeki iki dili içeri doğru bastırarak kaba filtreyi çekip alınız (C).

Üç filtreyi de musluk altında, bir fırça yardımı ile temizleyiniz. Metal/plastik filtreyi yerine takınız. Kaba filtreyi mikro filtre içerisine yerleştiriniz. Doğru yerleştiğinden emin olunuz. “Klik” sesi gelene kadar kaba filtreyi saat yönünde çeviriniz. Filtrelerin doğru takılması önemlidir.



UYARI:

- Makine, filtresiz kullanılmamalıdır.
- Filtrelerin doğru takılmaması, yıkama etkinliğini azaltacaktır.
- Filtre temizliği, makinenin düzgün çalışması açısından çok önemlidir.

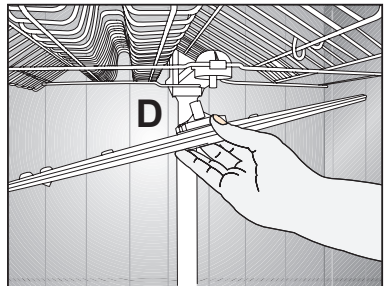
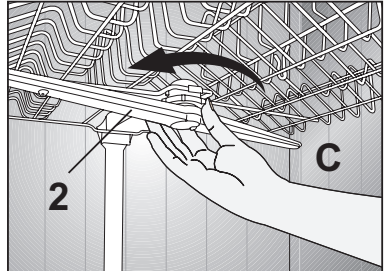
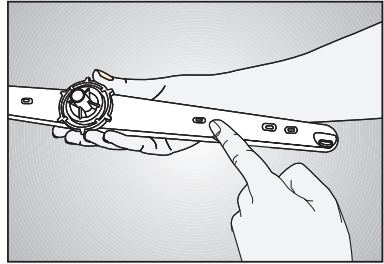
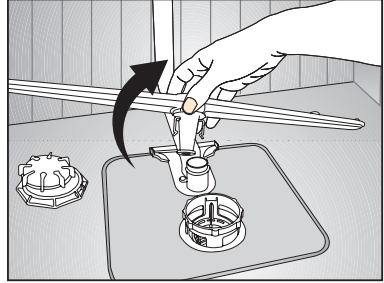
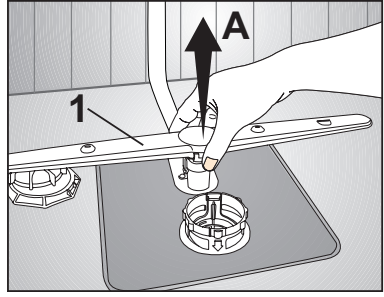
Hortum Filtresi

Şehir şebekesinden veya su tesisatınızdan zaman zaman gelebilecek kirlerin (kum, kil, pas, vb) makinenize zarar vermesi su giriş hortumundaki filtre yardımıyla engellenir. Filtreyi ve hortumu zaman zaman kontrol ediniz ve gerektiği takdirde temizleyiniz. Filtreyi temizlemek için önce musluğu kapatınız ve hortumu sökünüz. Filtreyi hortumdan çıkarttıktan sonra musluk altında temizleyiniz. Temizlediğiniz filtreyi, yeniden hortum içindeki yerine yerleştiriniz. Hortumu yerine takınız.

Pervaneler

Alt (1) ve Üst pervane (2) deliklerinin tıkanıp tıkanmadığını kontrol ediniz. Tıkanıklık varsa pervaneleri çıkarıp temizleyiniz. Alt pervaneyi yukarı çekerek (A,B), üst pervanenin somununu sola doğru çevirerek çıkarabilirsiniz (C,D).

i Üst pervaneyi yerine takarken somunun tam olarak sıkıldığından emin olunuz.



7 Çağrı Merkezi

Çağrı merkezini aramadan önce yapılması gerekenler.
Makineniz çalışmıyor ise;

- Elektrik fişinin takılı olup olmadığını kontrol ediniz
- Evinizdeki sigortaları kontrol ediniz.
- Su giriş musluğunun açık olduğundan emin olunuz.
- Makinenizin kapısını kapattığınızdan emin olunuz.
- Açma/Kapama tuşununa basarak makineyi açtığınızdan emin olunuz.
- Su giriş hortumu ve makinenizdeki filtrelerin tıkanık olmadığından emin olunuz.

Bu kontrollerden sonra sorun devam ediyorsa Çağrı Merkezini arayınız.

Tüketici Hizmetleri

Değerli Müşterimiz,
Sizlere iyi ürün vermek kadar, iyi hizmet vermenin de önemine inanıyoruz. Bu nedenle siz bilinçli tüketicilere çok geniş kapsamlı yeni hizmetler sunmaya devam ediyoruz.

Aşağıdaki önerilere uymanızı rica ederiz.

1. Ürününüzü aldığınızda Garanti belgesini Yetkili Servise onaylattırınız.
2. Ürününüzü kullanma kılavuzu esaslarına göre kullanınız.
3. Ürününüzle ilgili hizmet talebiniz olduğunda Çağrı Merkezi telefon numaralarından Çağrı

Merkezimize başvurunuz.

4. Hizmet için gelen teknisyene “teknisyen kimlik kartı”nı sorunuz.
5. İşiniz bittiğinde servis teknisyeninden “HİZMET FİŞİ” istemeyi unutmayınız. Alacağınız Hizmet fişi, ilerde ürününüzde meydana gelebilecek herhangi bir sorunda size yarar sağlayacaktır.
6. Kullanım ömrü: 10 yıldır. (Ürünün fonksiyonunu yerine getirebilmesi için gerekli yedek parça bulundurma süresi)

BEKO

*Garanti ile ilgili olarak
müştérinin dikkat etmesi
gereken hususlar*

BEKO tarafından verilen bu garanti, Bulaşık Makinesi'nin normalin dışında kullanılmasından doğacak arızaların giderilmesini kapsamadığı gibi, aşağıdaki durumlar da garanti dışıdır:

- 1. Kullanma hatalarından meydana gelen hasar ve arızalar;*
- 2. Ürünün müşteriye tesliminden sonraki yükleme, boşaltma ve taşıma sırasında oluşan hasar ve arızalar;*
- 3. Voltaj düşüklüğü veya fazlalığı, hatalı elektrik tesisatı, ürünün etiketinde yazılı voltajdan farklı voltajda kullanma nedenlerinden meydana gelecek hasar ve arızalar;*
- 4. Yangın ve yıldırım düşmesi ile meydana gelecek arızalar ve hasarlar;*
- 5. Ürünün kullanma kılavuzlarında yer alan hususlara aykırı kullanılmasından kaynaklanan arızalar.*

Yukarıda belirtilen arızaların giderilmesi ücret karşılığında yapılır.

Ürünün kullanım yerine montajı ve nakliyesi ürün fiyatına dahil değildir.

Garanti belgesinin tekemmül ettirilerek tüketiciye verilmesi sorumluluğu, tüketicinin malı satın aldığı satıcı, bayi, acenta ya da temsilciliklere aittir. Garanti belgesi üzerinde tahrifat yapıldığı, ürün üzerindeki orijinal seri numarası kaldırıldığı veya tahrif edildiği takdirde bu garanti geçersizdir.

Ürününüzün CE uygunluk değerlendirmesi Arçelik A.Ş. tesislerinde yapılmıştır.

Ürününüz Arçelik A.Ş. tesislerinde üretilmiştir.

Arçelik A.Ş. Bulaşık Makinesi İşletmesi

Altınordu Caddesi No:3 Organize Sanayi Bölgesi Sincan 06935 Ankara

Hizmet Merkezi
444 1 404

Diğer Numara
0216 585 8 404

Beko Hizmet Merkezi Arçelik A.Ş.
Ankara Asfaltı Yanı, 34950 Tuzla/ İstanbul
Telefon:(0216) 585 8 404 Faks:(0216) 423 23 53

BEKO

GARANTİ BELGESİ

ÜRÜNÜNÜZ 3 (ÜÇ) YIL SÜRE İLE GARANTİ EDİLMİŞTİR.

Garanti süresi Beko Bulaşık Makinesinin, kullanım kılavuzunda gösterildiği şekilde kullanılması ve Arçelik'in yetkili kıldığı servis elemanları dışındaki şahıslar tarafından bakım, onarım veya başka bir nedenle müdahale edilmemiş olması şartıyla, malın bütün parçaları dahil olmak üzere tamamen malzeme, işçilik ve üretim hatalarına karşı ürünün tesliminden itibaren başlar.

Ürünün kullanım kılavuzunda yer alan hususlara aykırı kullanılmasından kaynaklanan arızalar garanti kapsamı dışındadır. Malın garanti süresi içerisinde gerek malzeme ve işçilik, gerekse montaj hatalarından dolayı arızalanması halinde işçilik masrafı, değiştirilen parça bedeli ya da herhangi bir ad altında hiçbir ücret talep edilmeksizin tamiri yapılacaktır. Garanti süresi içerisinde, servis istasyonları tarafından yapılmasının zorunlu olduğu, imalatçı ya da ithalatçı tarafından şart koşulan periyodik bakımlarda; verilen hizmet karşılığında tüketiciden işçilik ücreti veya benzeri bir ücret talep edilmez. Garanti süresi içinde yapılacak onarımlarda geçen süre, garanti süresine ilave edilir. Tamir süresi en fazla 30 iş günüdür. Bu süre mala ilişkin arızanın yetkili servis atölyelerimize, yetkili servis atölyelerimizin bulunmaması durumunda yetkili satıcılarımıza, ithalatçısına veya firmamıza bildirildiği tarihten itibaren başlar.

Sanayi malının arızasının 15 iş günü içerisinde giderilmemesi halinde, imalatçı ya da ithalatçının; malın tamiri tamamlanuncaya kadar benzer özelliklere sahip başka bir sanayi malını tüketicinin kullanımına tahsis etmesi zorunludur.

Arızanın giderilmesi konusunda uygulanacak teknik yöntemlerin tespiti ile değiştirilecek parçaların saptanması tamamen firmamıza aittir. Arızanın giderilmesi ürünün bulunduğu yerde veya yetkili servis atölyelerinde yapılabilir. Bu konuda müşteri onayı alınması zorunludur.

Ancak;

--Ürünün teslim tarihinden itibaren garanti süresi içinde kalmak kaydıyla bir yıl içerisinde, aynı arızayı ikiden fazla tekrarlaması; farklı arızaların dörtten fazla ortaya çıkması veya belirlenen garanti süresi içerisinde farklı arızaların toplamının altıdan fazla olması sonucu üründen yararlanamamanın süreklilik kazanması,

--Ürünün tamiri için gereken azami sürenin aşılması,

--Yetkili Servis atölyelerince; mevcut olmaması halinde sırasıyla yetkili satıcımız, bayi, acente temsilciliği, ithalatçı ya da imalatçıdan birisinin bölgeye en yakın servis yetkilisiyle birlikte veya firmamız yetkilisince düzenlenecek raporla arızanın tamirinin mümkün bulunmadığının belirlenmesi durumunda, tüketici malın ücretsiz değiştirilmesini, bedel iadesi veya ayıp oranında indirim talep edebilir.

Garanti belgesi ile ilgili olarak çıkabilecek sorunlar için Sanayi ve Ticaret Bakanlığı, Tüketicinin ve Rekabetin Korunması Genel Müdürlüğü'ne başvurulabilir. Bu belgenin kullanılmasına; 4077 sayılı Tüketicinin Korunması Hakkında Kanun ve bu kanuna dayanılarak yürürlüğe konulan Garanti Belgesi Uygulama Esaslarına Dair Tebliğ uyarınca, T.C. Sanayi ve Ticaret Bakanlığı Tüketicinin ve Rekabetin Korunması Genel Müdürlüğü tarafından izin verilmiştir.

ARÇELİK A.Ş.

GENEL MÜDÜR

GENEL MÜDÜR YRD.

Seri No:

Tip:

Teslim Tarihi, Yeri:

Fatura Tarihi, No:

Satıcı Firma Ünvanı:

Adres:

Tel-Faks:

Satıcı Firma (Kaşe ve İmza):

Bu belge, Sanayi ve Ticaret Bakanlığı'nın 58044 no'lu ve 31.07.2008 izin tarihli belgesine göre düzenlenmiştir.

Bu bölümü, ürünü aldığımız Yetkili Satıcı imzalayacak ve kaşeleyecektir.