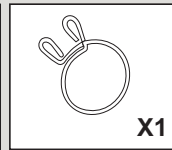
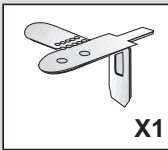
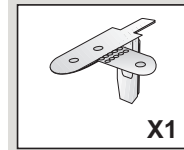
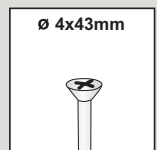
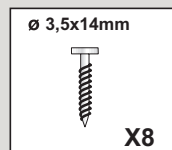
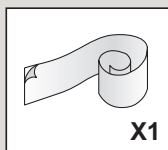
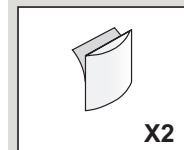
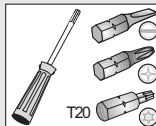
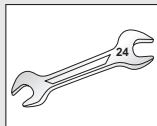
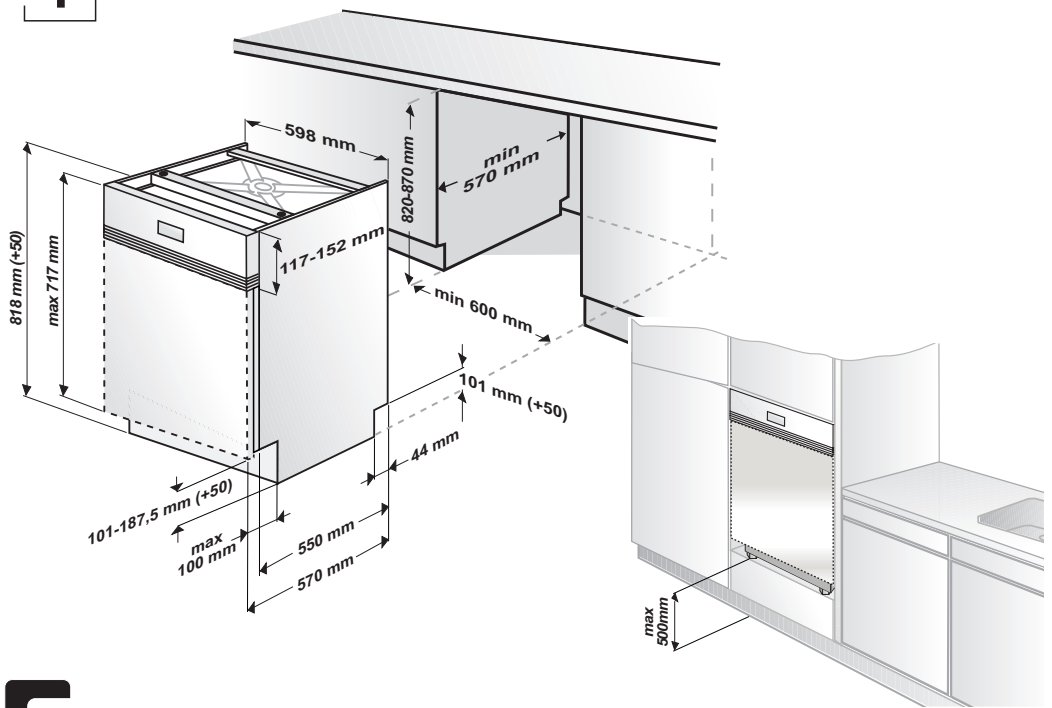
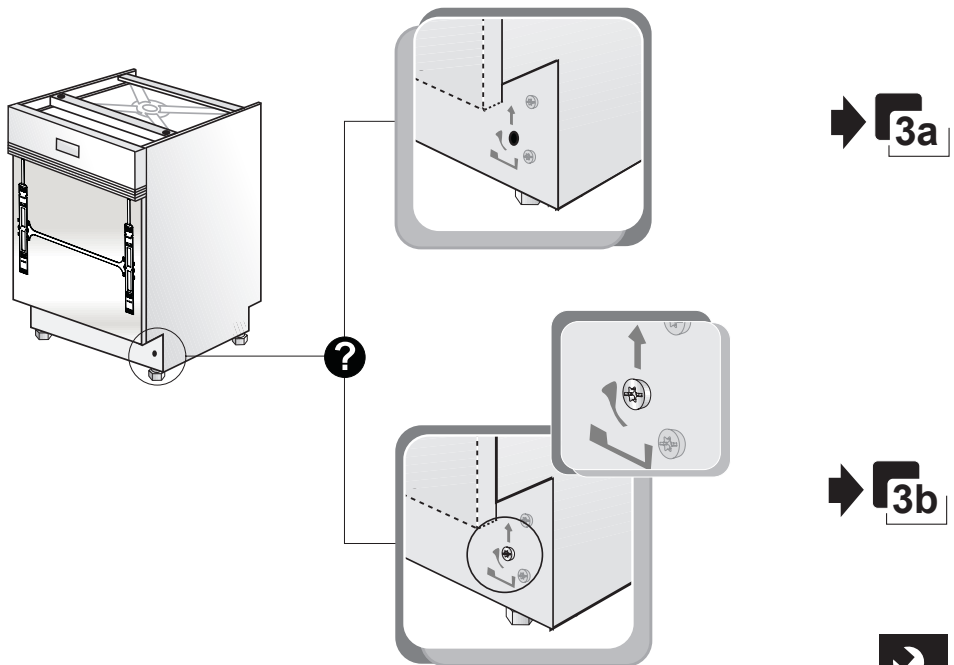
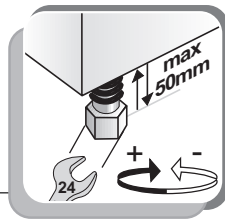
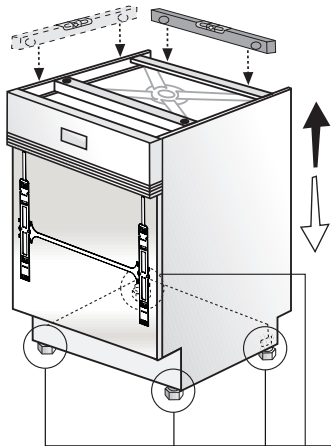


- S
- N
- DK
- FIN



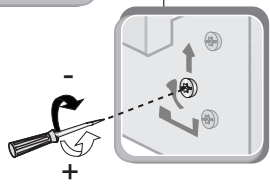
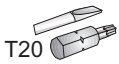
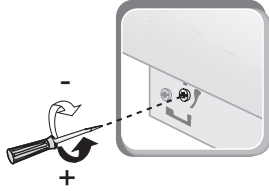
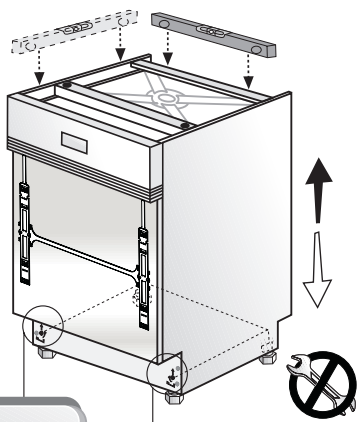
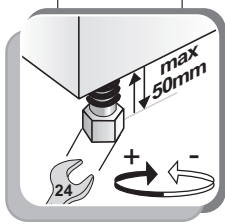
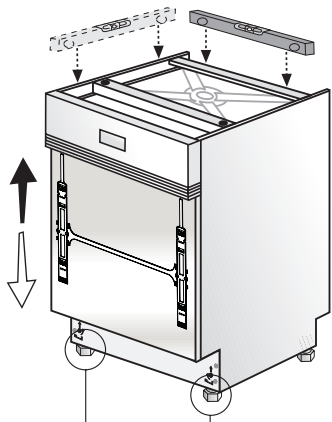
**1****2**

# 3a



# 4

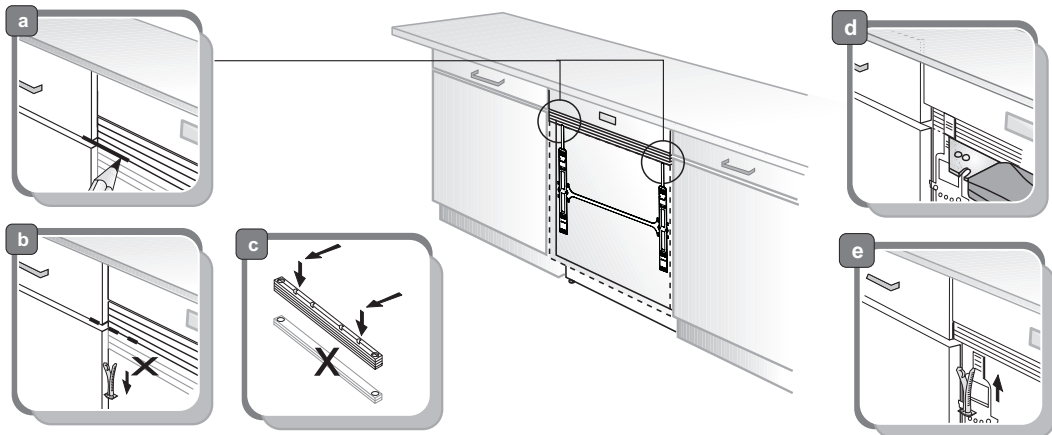
# 3b



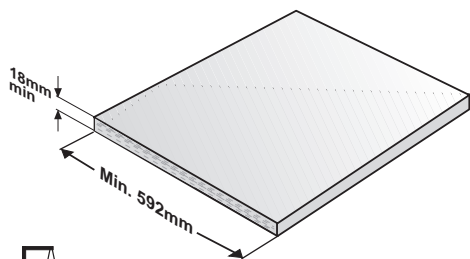
# 4



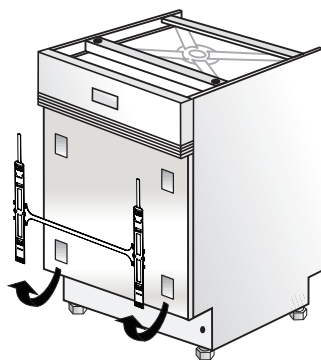
# 4



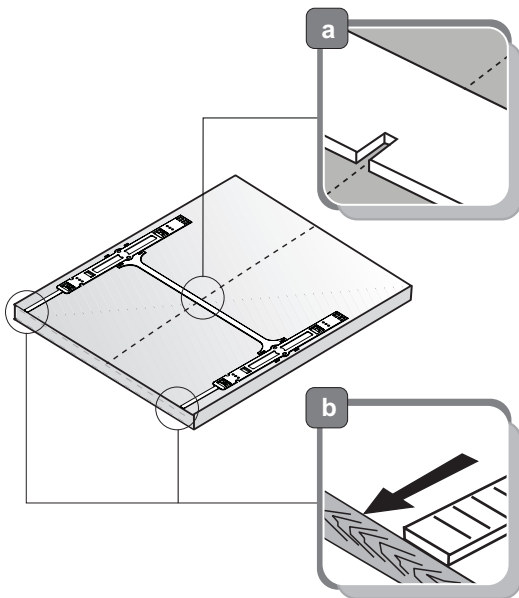
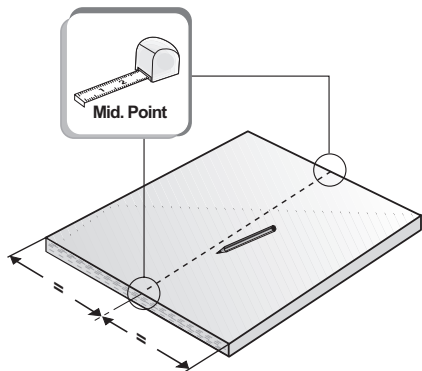
# 5



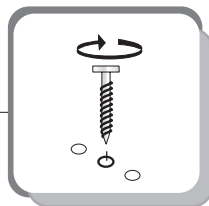
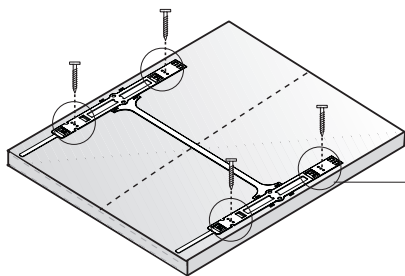
Max : 5,5kg



# 6



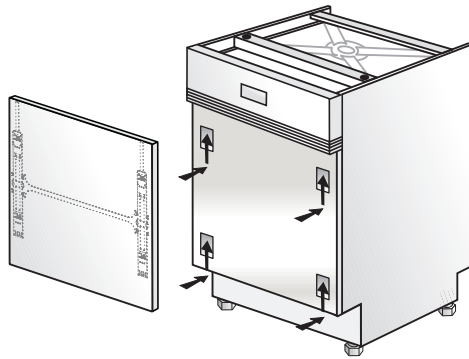
# 7



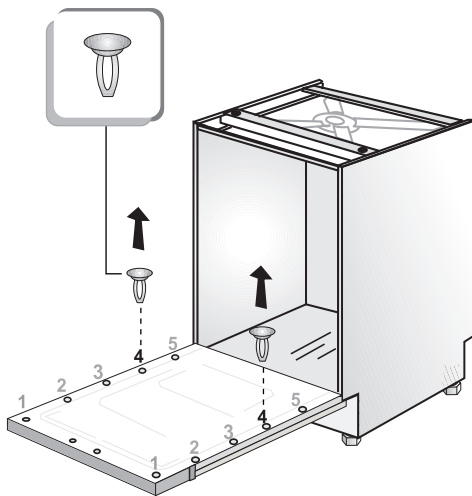
Ø 3,5x14mm



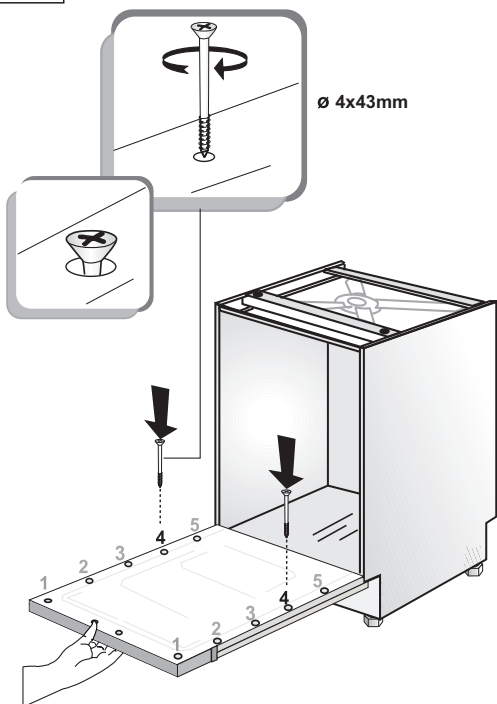
# 8



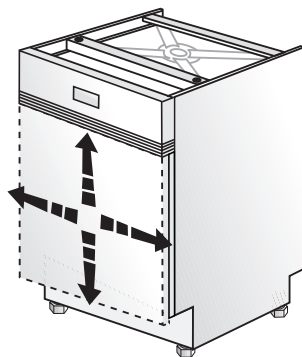
# 9



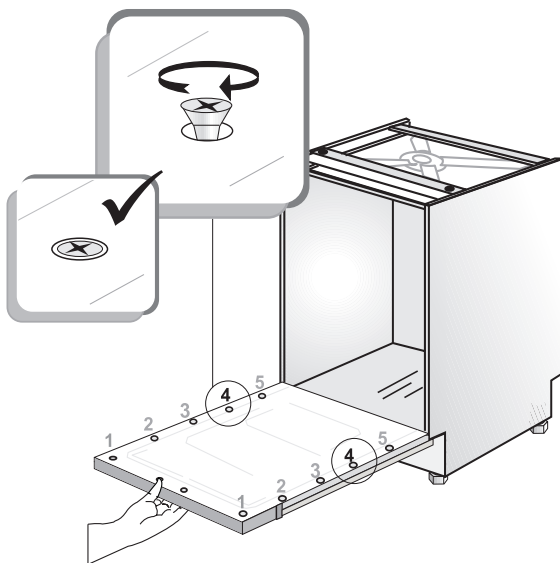
10



11



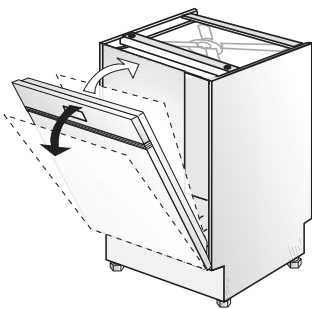
12



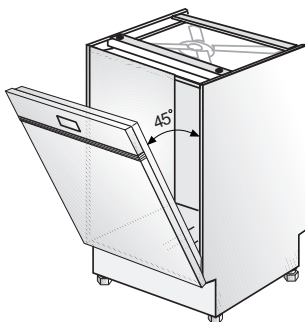


13

?



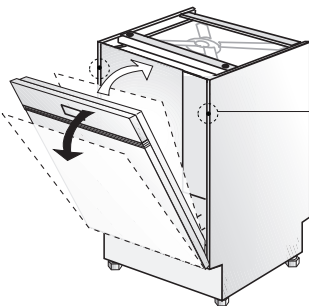
14



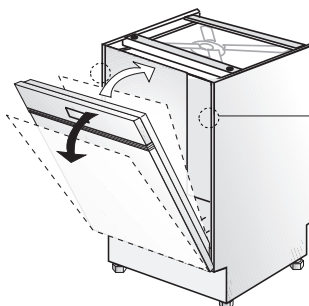
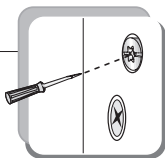
15

14

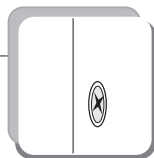
?



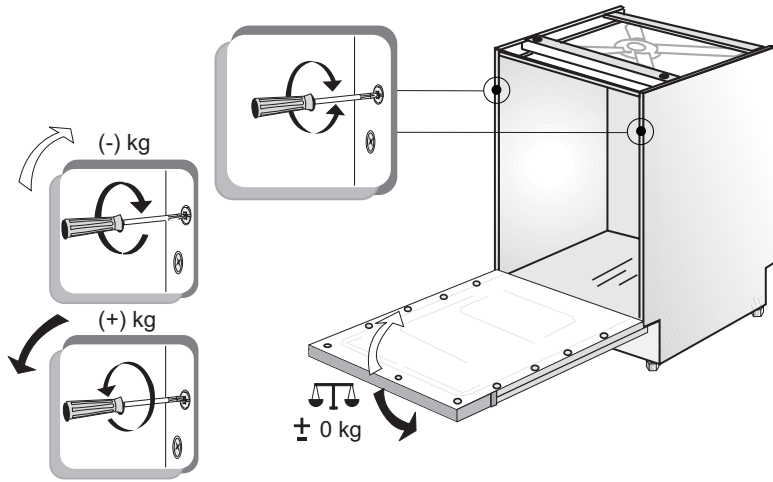
14a



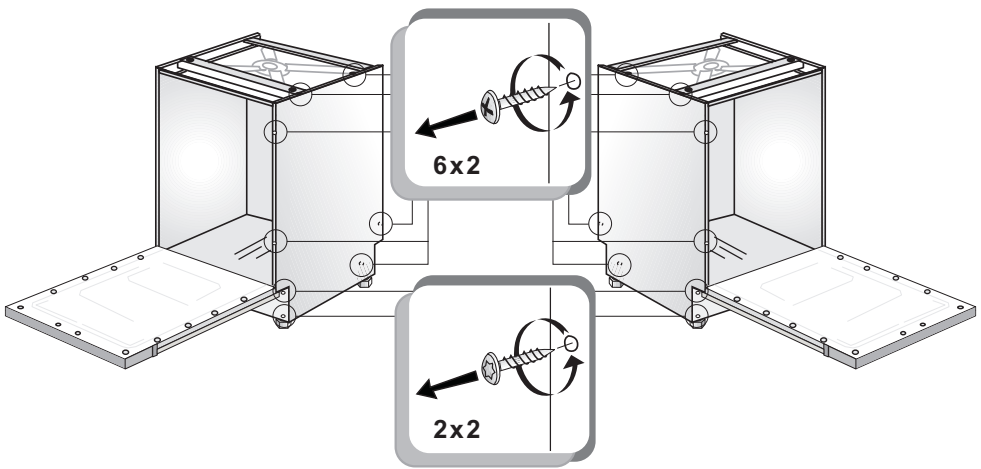
14b1



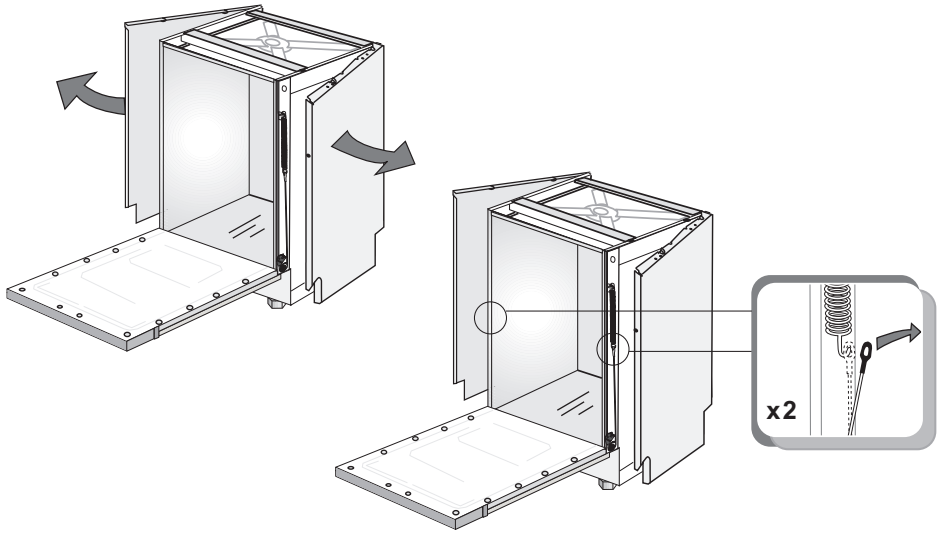
# 14a



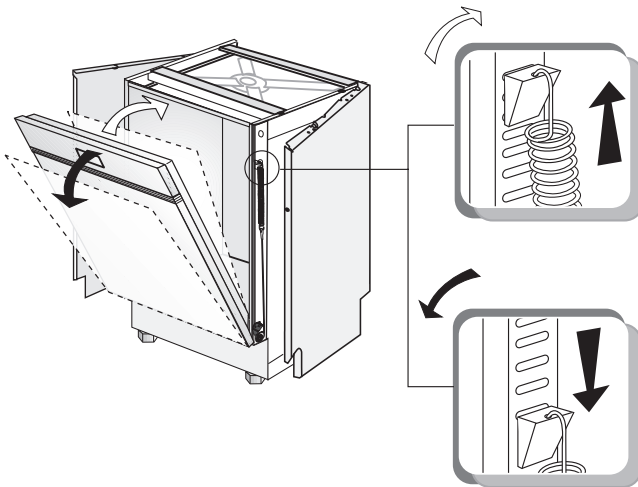
# 14b1



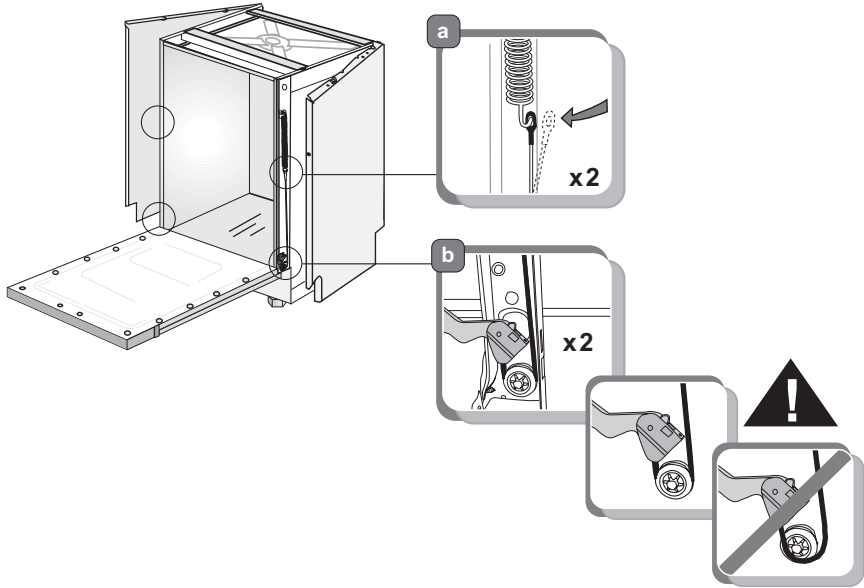
# 14b2



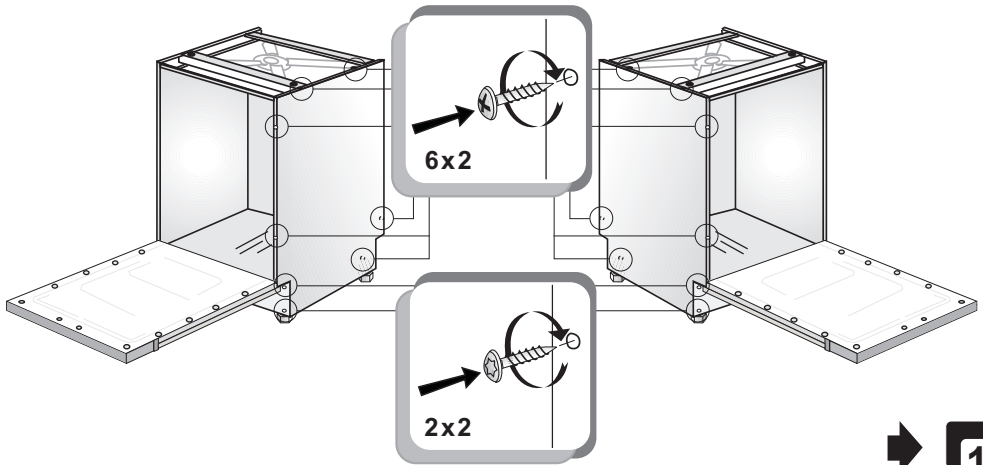
# 14b3



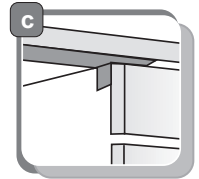
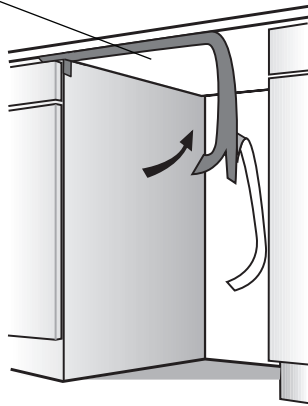
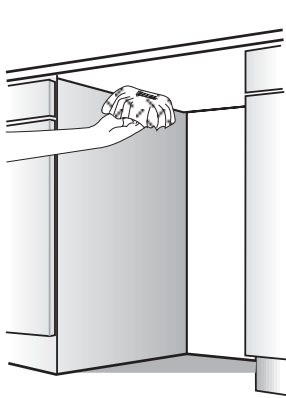
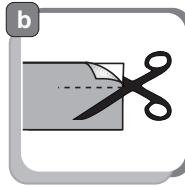
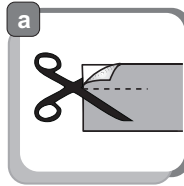
# 14b4



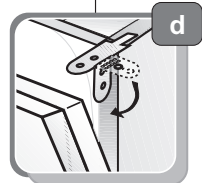
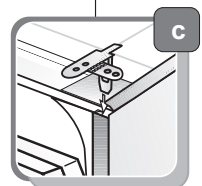
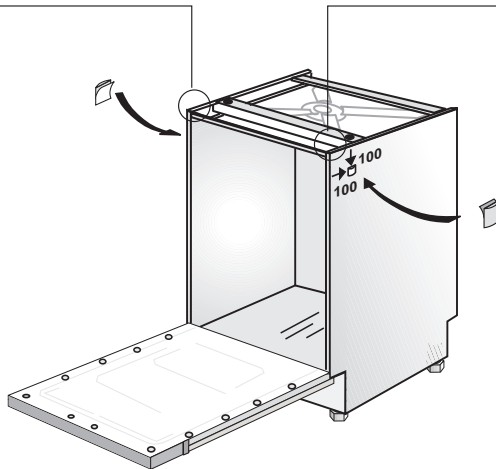
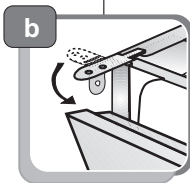
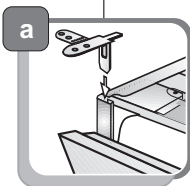
# 14b5

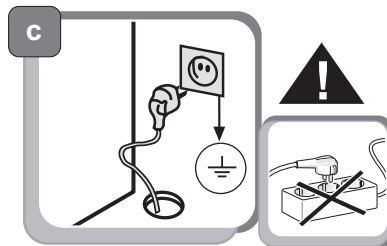
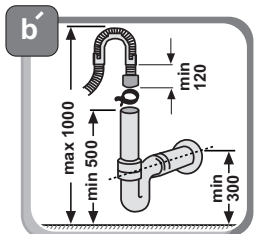
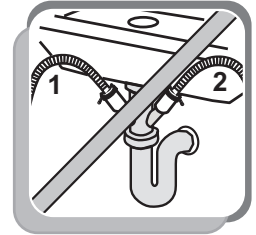
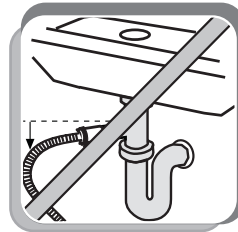
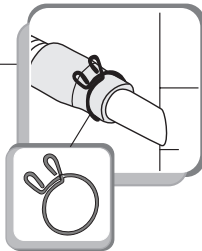
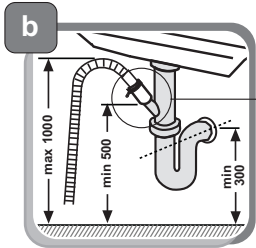
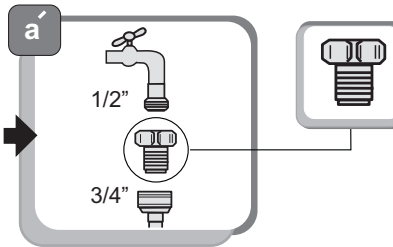
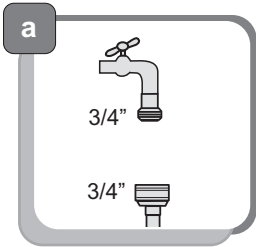
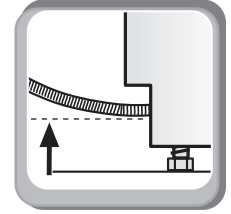
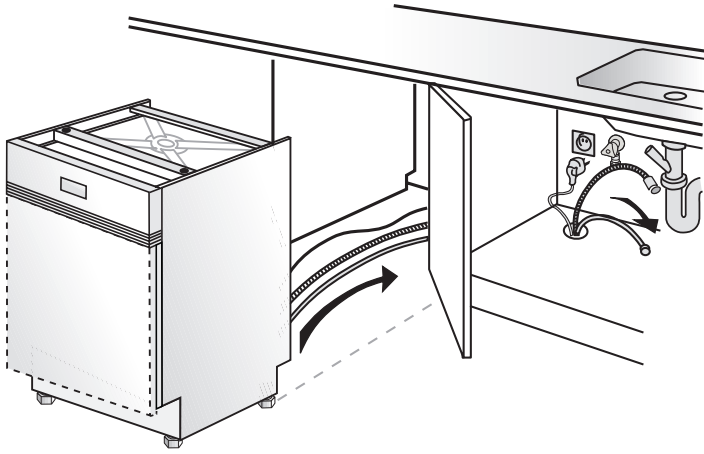


15

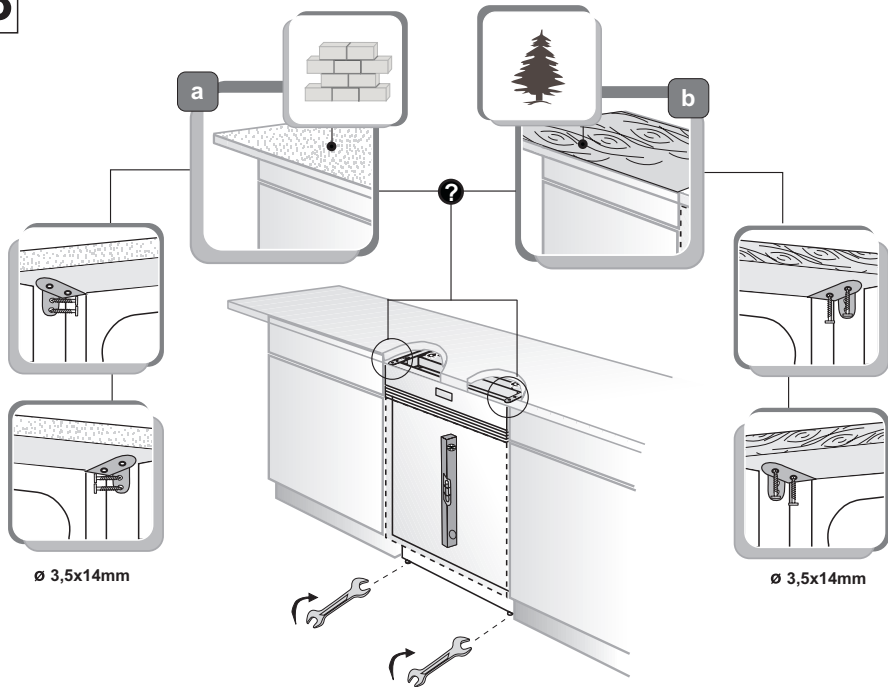


16





18



19

