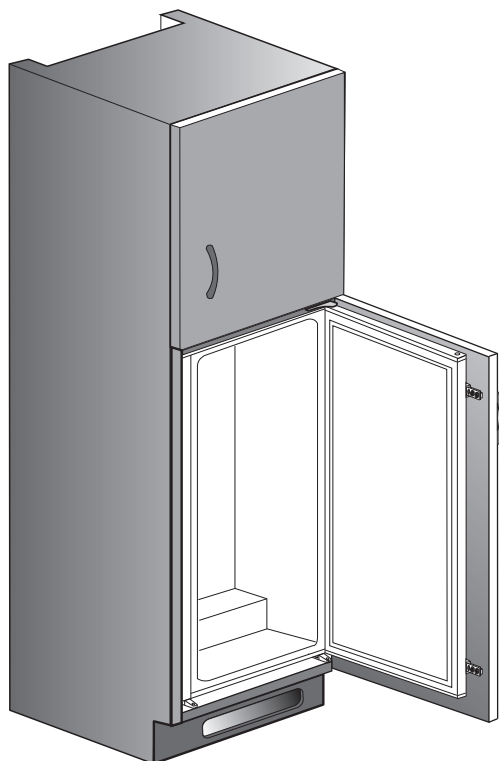
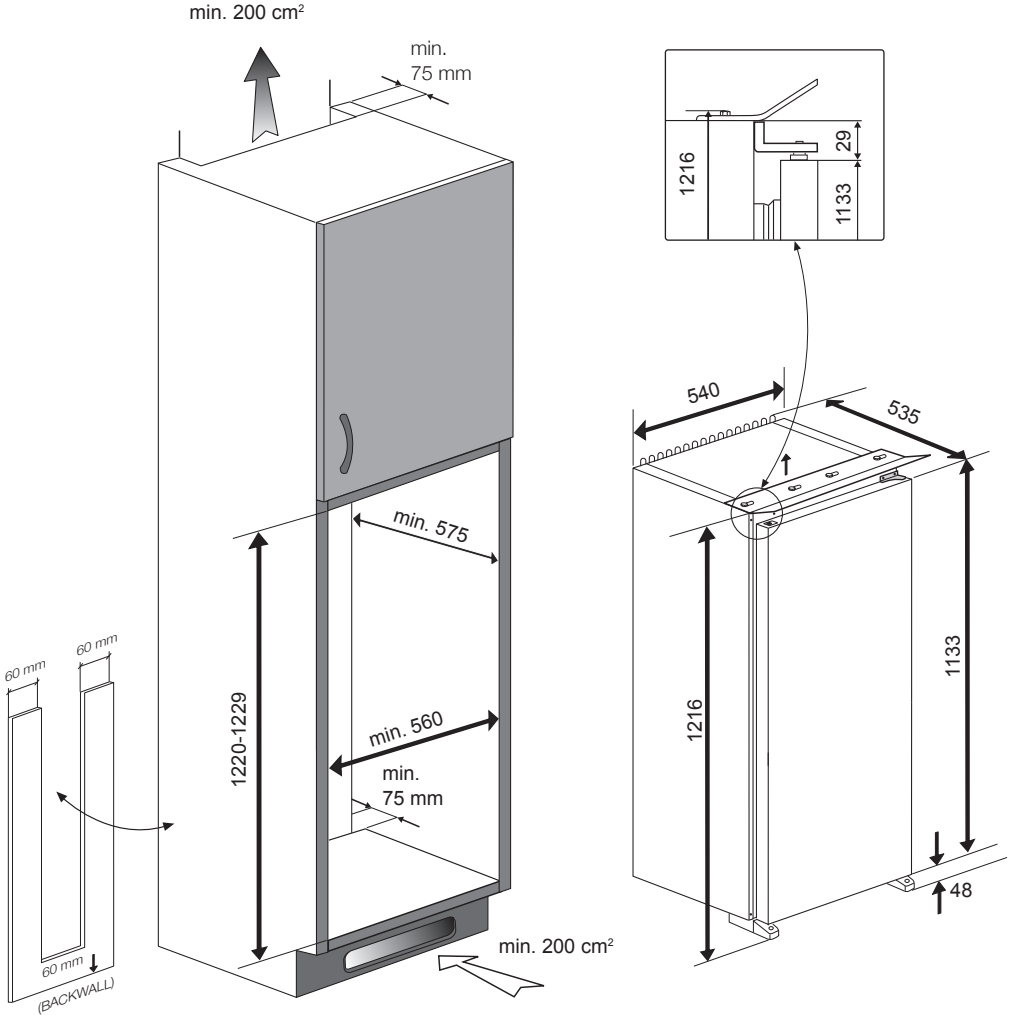


tr  
en  
de  
fr  
nl  
da  
es  
pt  
sv  
fi  
no  
el

Montaj Talimatları  
Installation instructions  
Hinweise zur Installation und zum Aufstellungsort  
Instructions d'installation  
Aanwijzingen voor de installatie  
Installation  
Instrucciones de instalación  
Instruções de instalação  
Installationsanvisningar  
Asennusohjeet  
Installasjon  
Οδηγίες εγκατάστασης

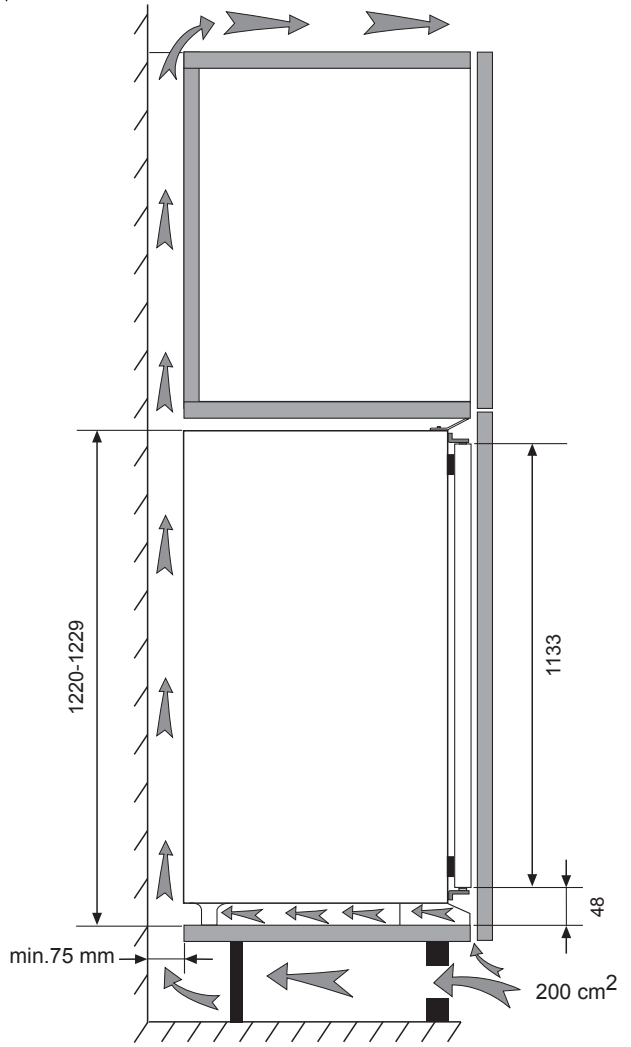
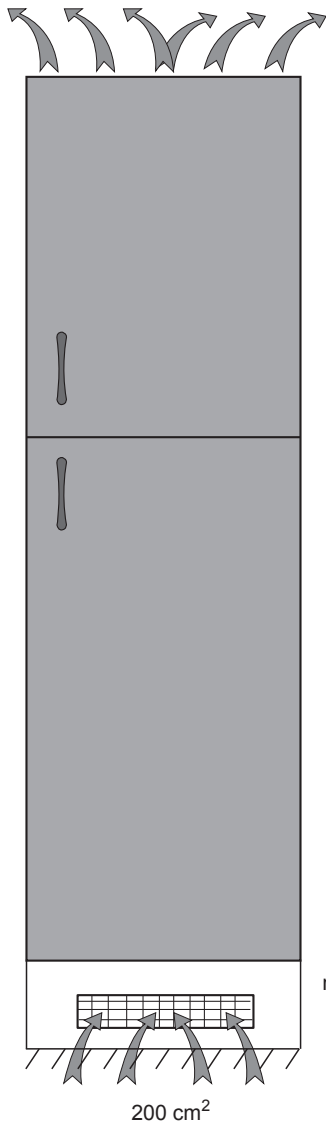




Enerji tasarrufu için buzdolabı arkasında yeterli hava sirkülasyonu sağlanmalıdır. Bu amaçla buzdolabının içine yerleştirileceği ahşap kabinin arka yüzeyi kapatılmamalıdır.

The backwall of the wooden cabinet must be left open completely to kitchen wall in order to allow sufficient air circulation to cool down the condenser unit for energy efficiency.

Die Rückseite des Holzschrankes muss zur Küchenwand hin vollständig offen bleiben, damit eine ausreichende Luftzirkulation für die Abkühlung des Kondensators zur Gewährleistung der Energieeffizienz sorgt.



Torks Ağaç Sac  
Torx Wood Sheet



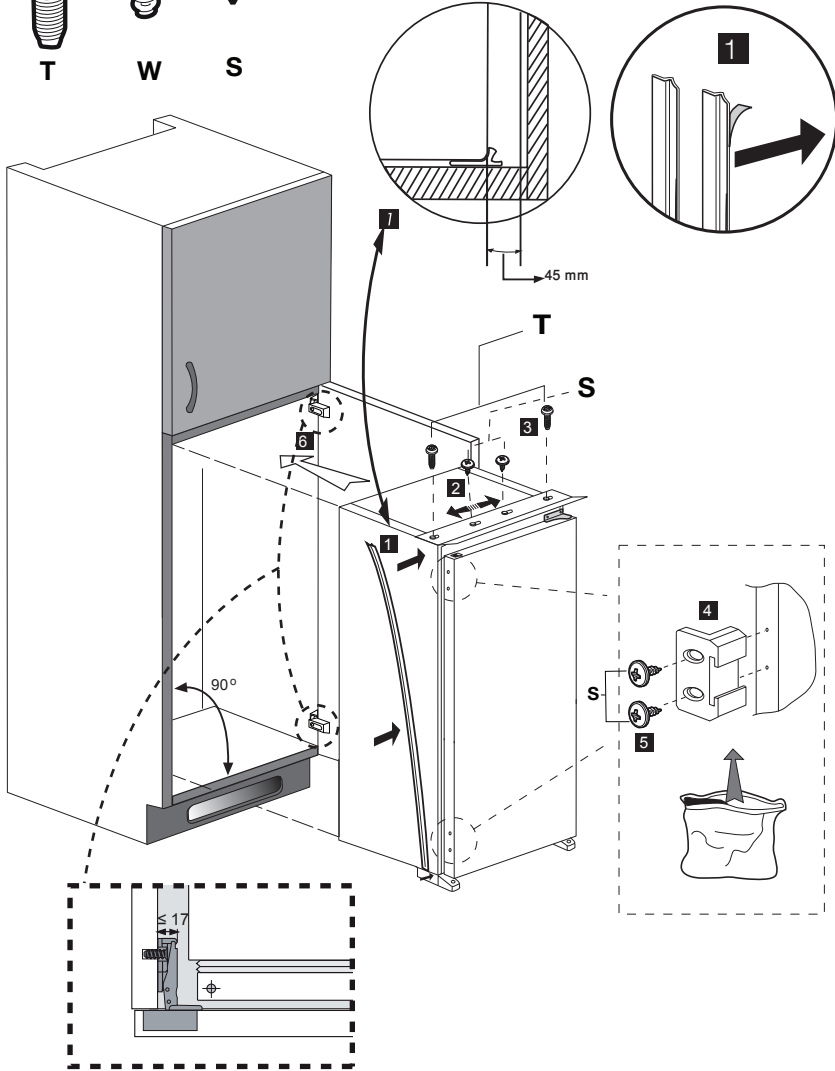
T



W



S



**Not:** 2-3 numara ile gösterilen montaj adımında üst bağlantı plastiğini kaydırabilmek için bağlantının yapıldığı vidaları tam sıkmayınız.

**Note:** Installation step for 3, screws for connecting top plastic part should not be screwed very hard, because of moving the plastic part easily left or right side.

**Hinweis:** Installationsschritt 3 Die Schrauben zum Fixieren des Kunststoffteils sollten nicht zu fest angezogen werden, da sich das Kunststoffteil ansonsten nach links oder rechts verschieben kann.

