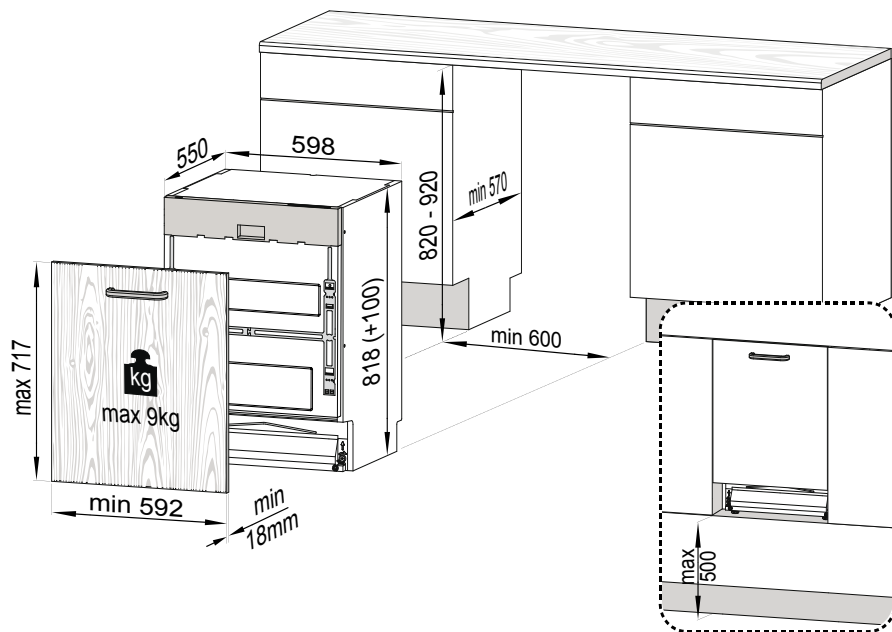



<b>a)</b> 	<b>b)</b> 	<b>c)</b> 	<b>d)</b>  Ø 4 x 36mm
<b>e)</b>  Ø 4 x 43mm	<b>f)</b>  Ø 3.5 x 14mm	<b>g)</b>  (+50mm)	<b>h)</b> 

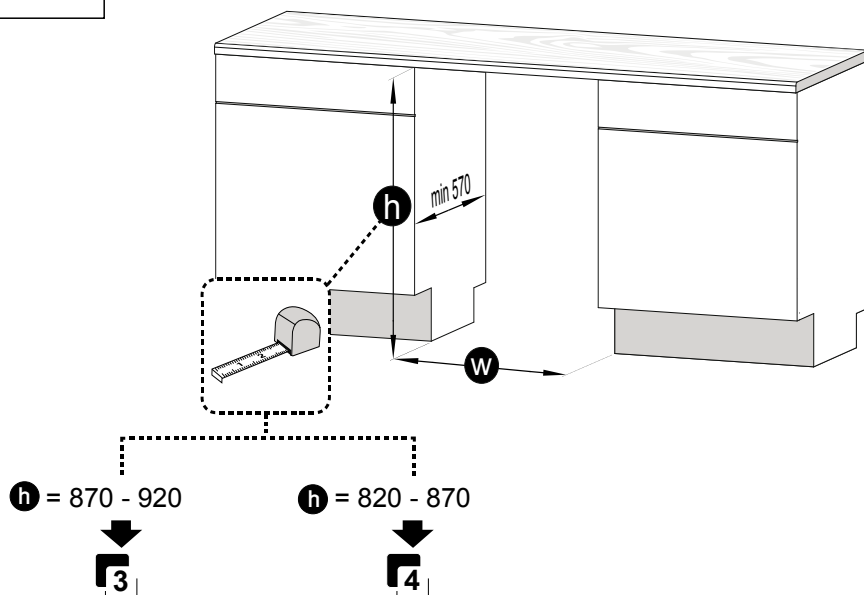
## Schritt 1

Im folgenden finden Sie die notwendigen Abmessungen für die Arbeitsplatte und die Küchennische.



## Schritt 2

Messen Sie die Höhe der Unterkante der Arbeitsplatte.



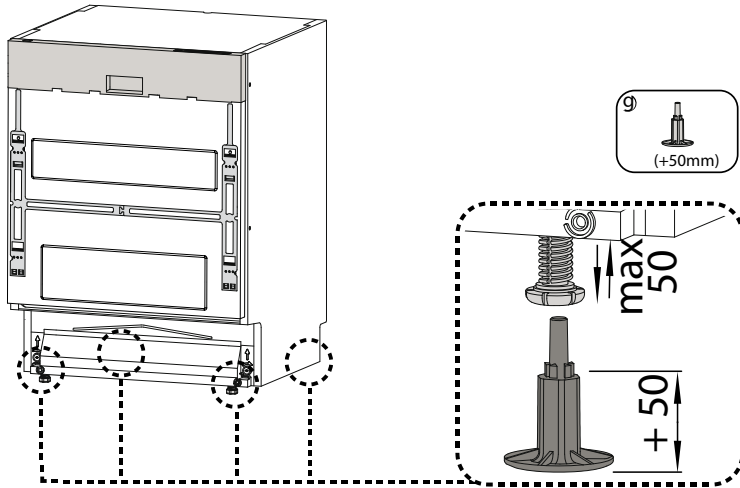
Gehen Sie zum Schritt 3.

Gehen Sie zum Schritt 4.



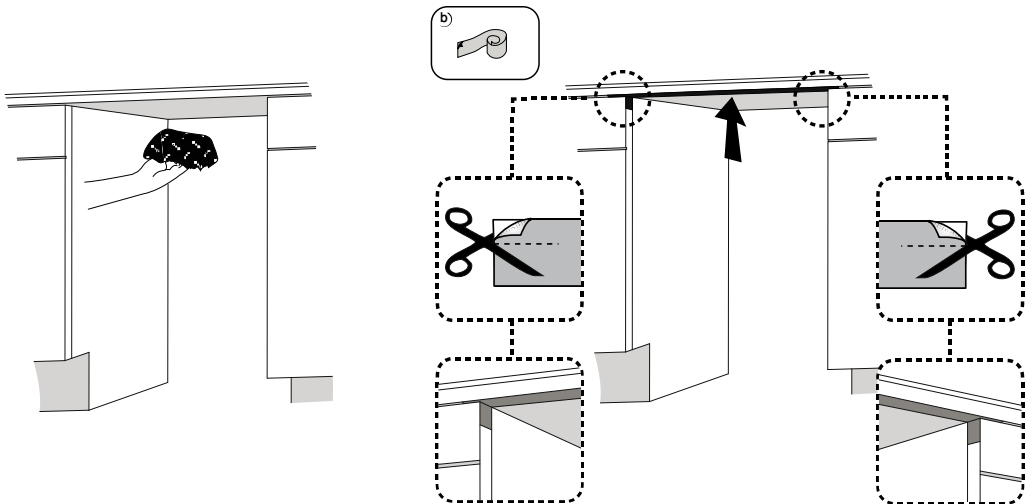
### Schritt 3

Entfernen Sie ggfs. die Blindstopfen (Abbildung a) und montieren Sie die Zusatzfüße G (Abbildung b).



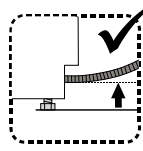
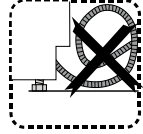
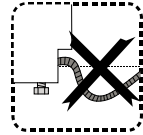
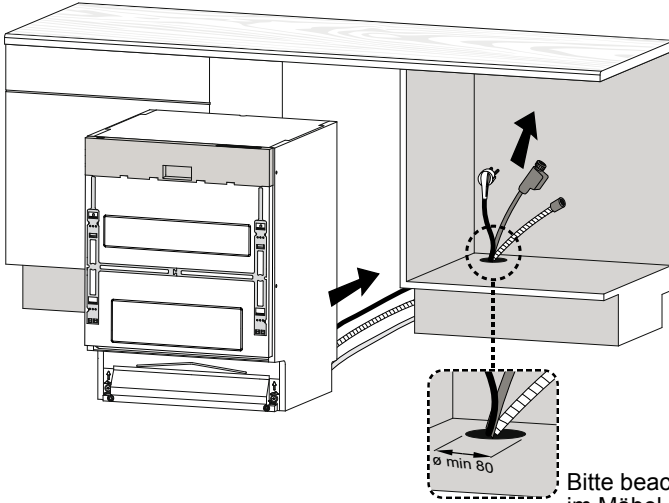
### Schritt 4

Kleben Sie die Folie für den Dampfschutz gemäß der Abbildung auf.



## Schritt 5

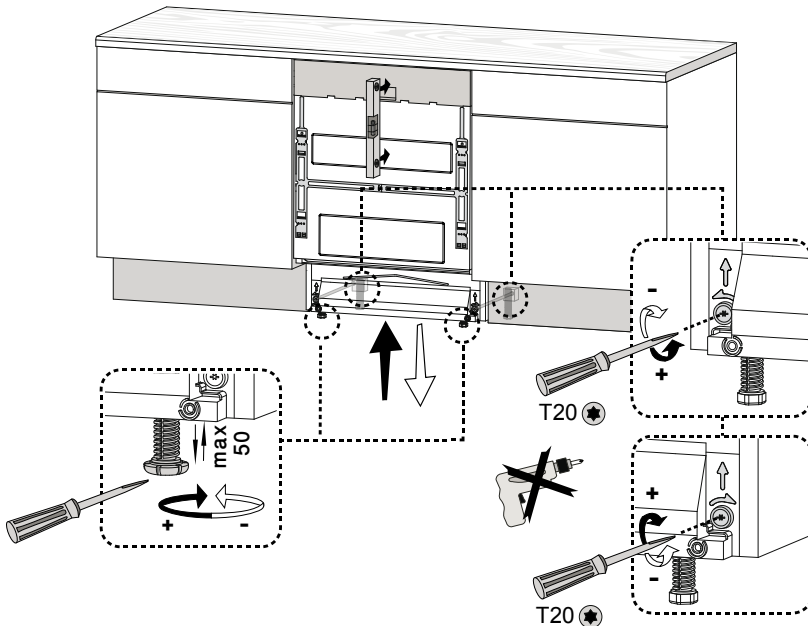
Platzieren Sie den Geschirrspüler unter die Arbeitsplatte. Bitte achten Sie darauf, dass die Schläuche nicht geknickt werden. Weitere Hinweise finden Sie in der Bedienungsanleitung.



Bitte beachten Sie, dass der Ausschnitt im Möbel einen Durchmesser von min. 80mm besitzt, damit die Leitungen nicht geklemmt werden.

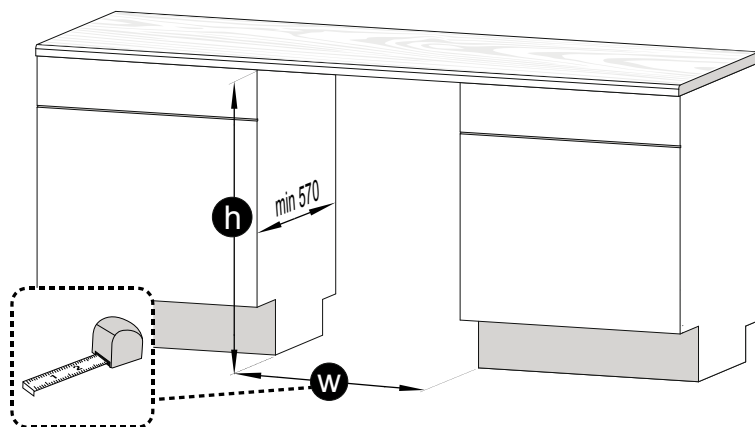
## Schritt 6

Richten Sie den Geschirrspüler aus. Fußeinstellung vorne mit dem Montageschlüssel, Fußeinstellung hinten über die Stellschrauben in der Sockelblende.



## Schritt 7

Messen Sie die Breite der Unterkante der Arbeitsplatte.



$$w > 610$$

8

Gehen Sie zum Schritt 8.

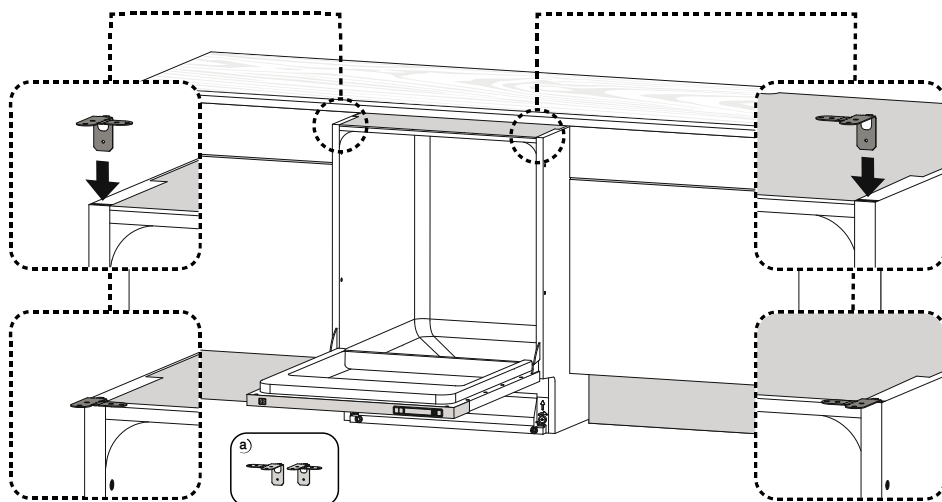
$$w = 600 - 610$$

10

Gehen Sie zum Schritt 10.

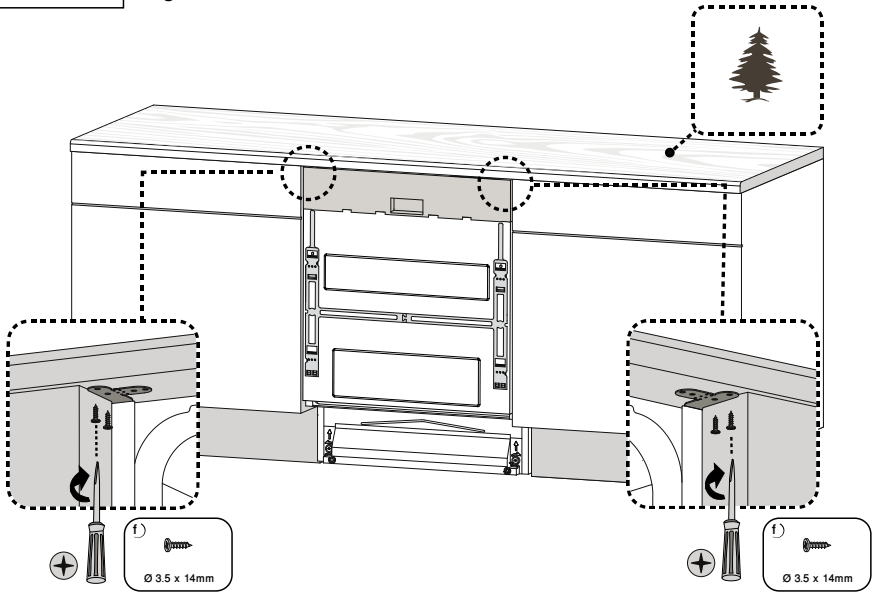
## Schritt 8

Bringen Sie die Fixierungen wie gezeigt an.



## Schritt 9

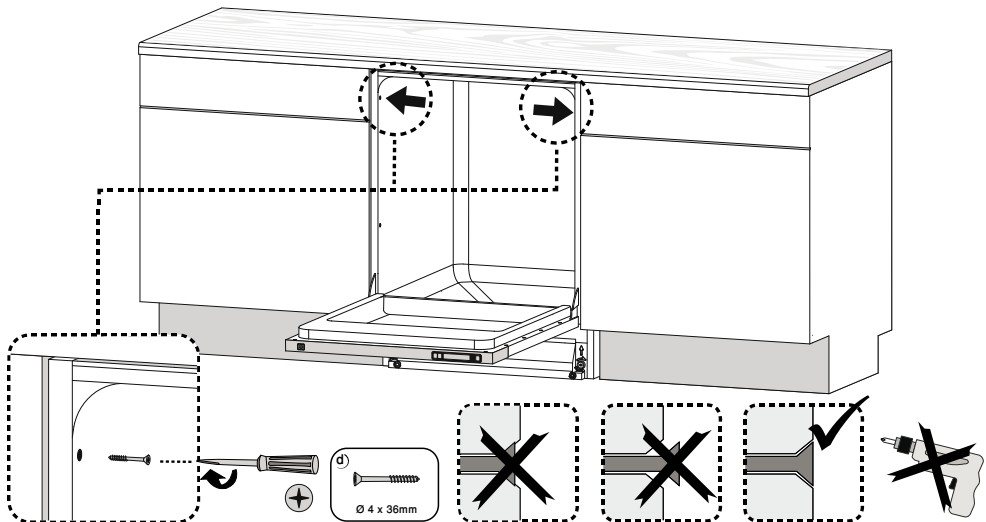
Wenn Ihre Arbeitsplatte aus Holz ist fixieren Sie diese bitte wie unten dargestellt.



11

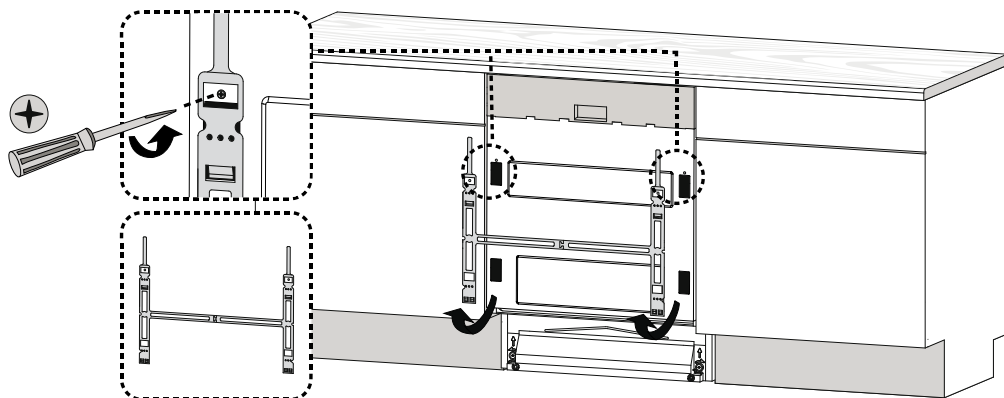
## Schritt 10

Die Schraube muss genau wie gezeigt angezogen werden, also flächenbündig mit dem Möbelstück sitzen. Bitte achten Sie darauf dass Sie die Schraube nicht zu fest oder zu locker anziehen.



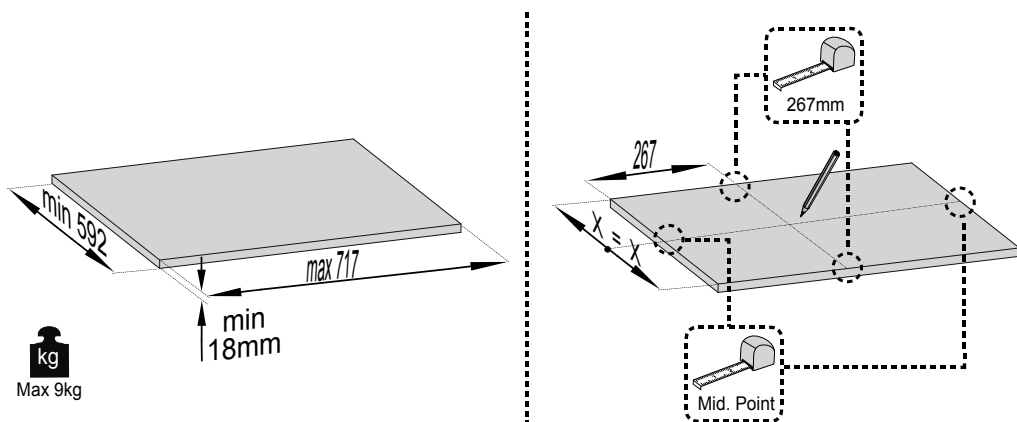
## Schritt 11

Entnehmen Sie die Halterung für die Möbelfront, indem Sie die Schrauben, die mit der Halterung verschraubt sind, lösen.



## Schritt 12

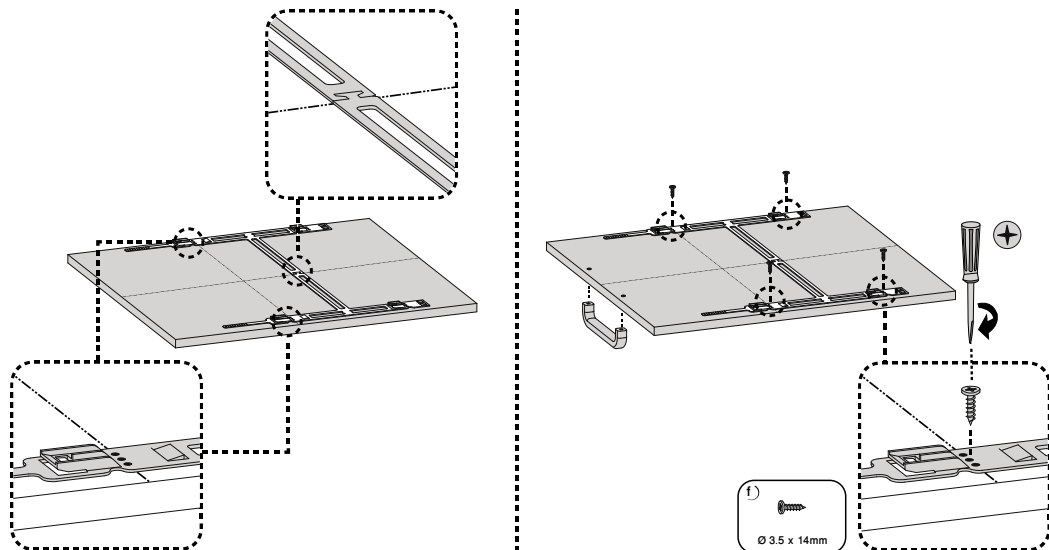
Zeichnen Sie eine Hilfslinie ein, welche die Möbelfront in zwei gleich große Bereiche teilt, wie in der Abbildung dargestellt.





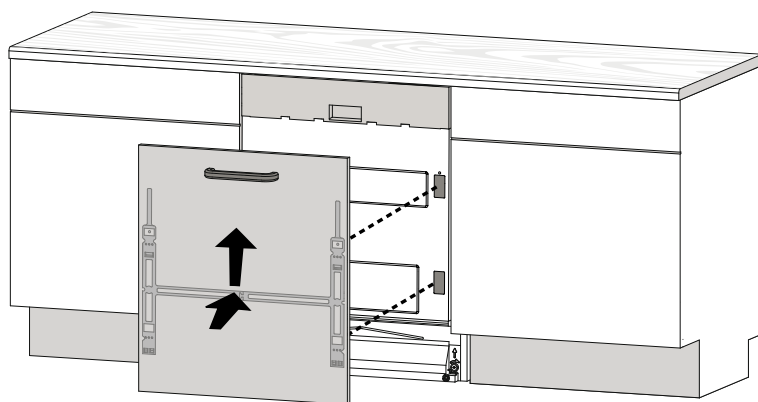
### Schritt 13

Platzieren Sie die Halterung für die Möbelfront.  
Fixieren Sie die Halterung mit den Schraubentyp F.



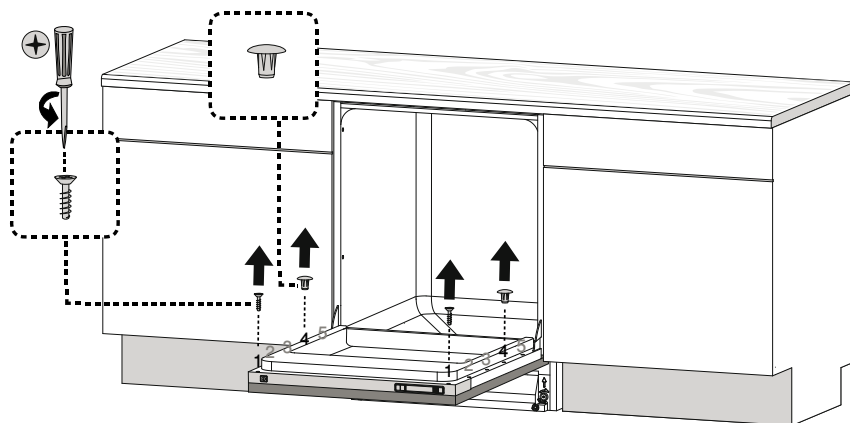
### Schritt 14

Montieren Sie die Möbelfront am Geschirrspüler.



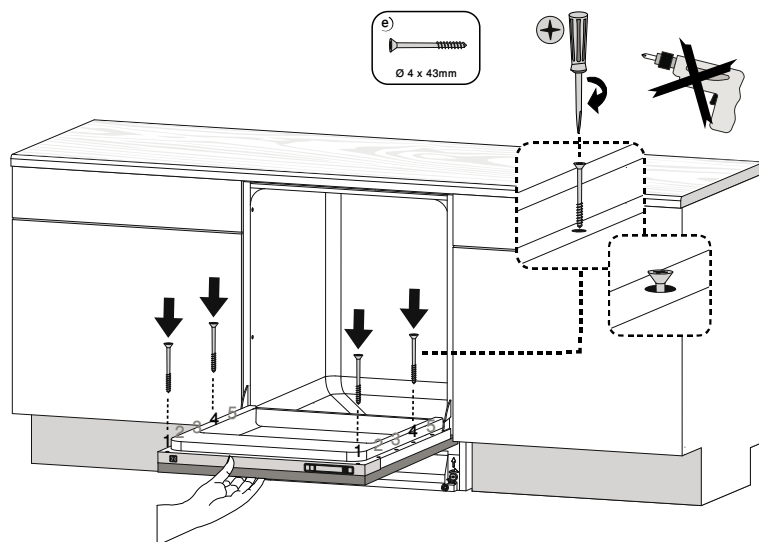
## Schritt 15

Entfernen Sie die Schrauben aus Position 4 und die Abdeckungen aus Position 4.

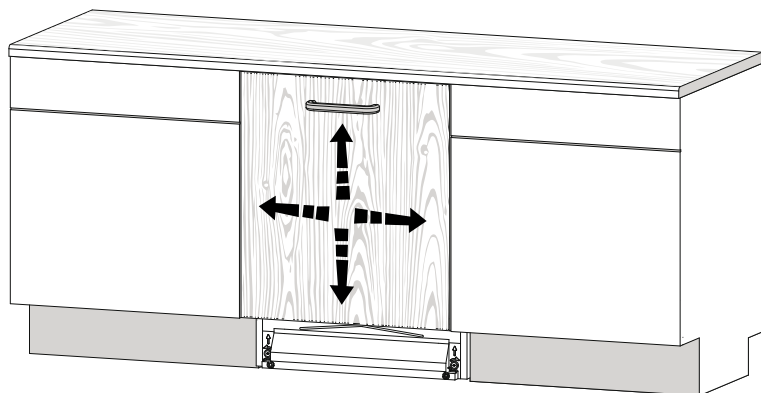


## Schritt 16

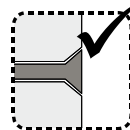
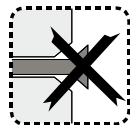
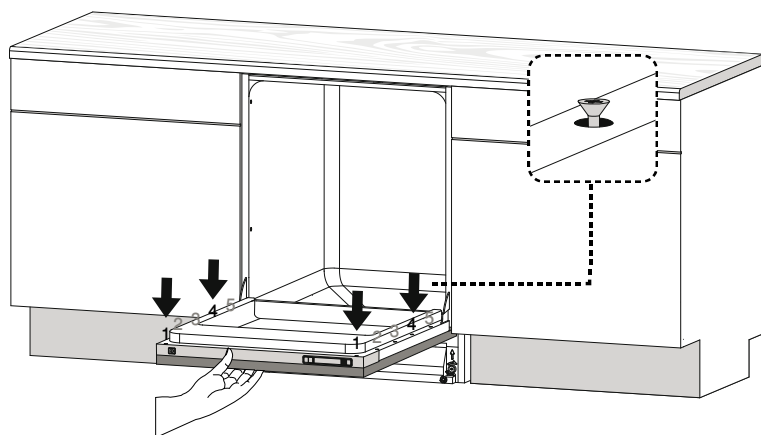
Befestigen Sie die Möbelfront am Geschirrspüler mit den Schraubentyp J ohne sie ganz festzuziehen.



**Schritt 17** Richten Sie die Möbelfront an dem Geschirrspüler aus.

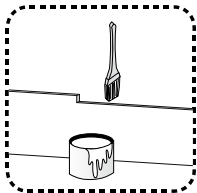
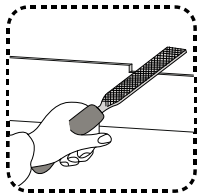
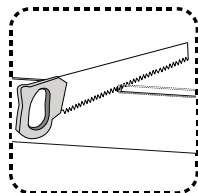
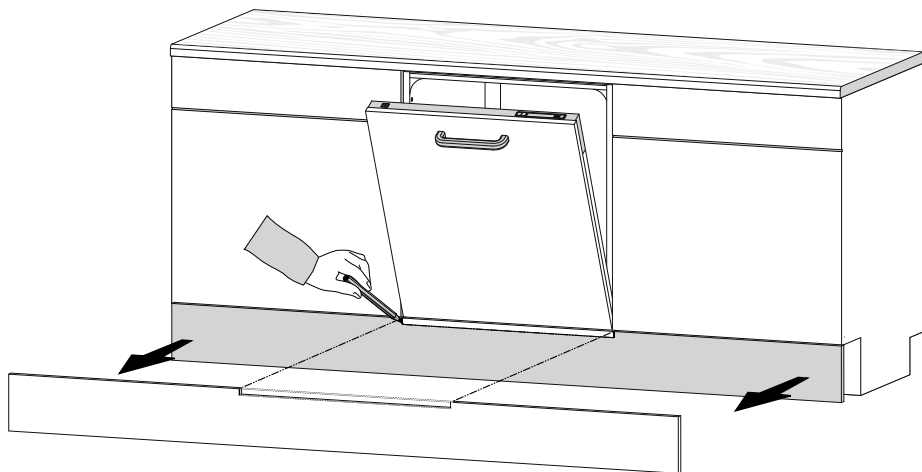


**Schritt 18** Befestigen Sie nun die Möbelfront vollständig ohne die Schrauben zu überdrehen.

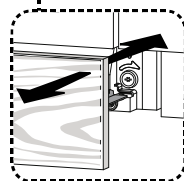
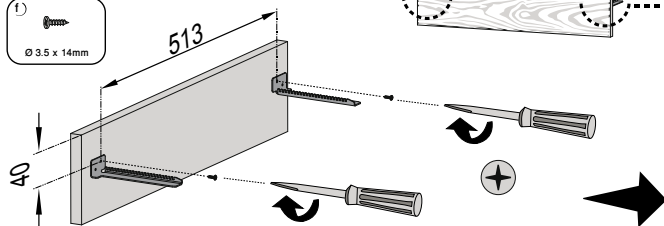
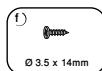
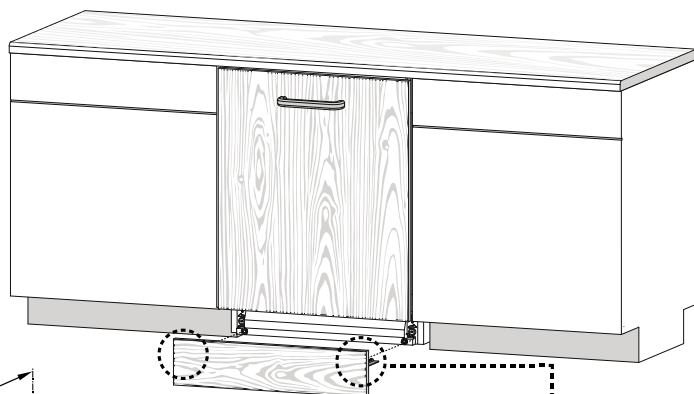
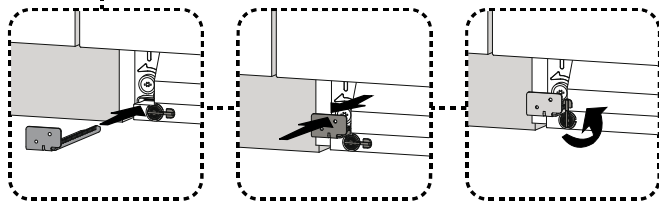
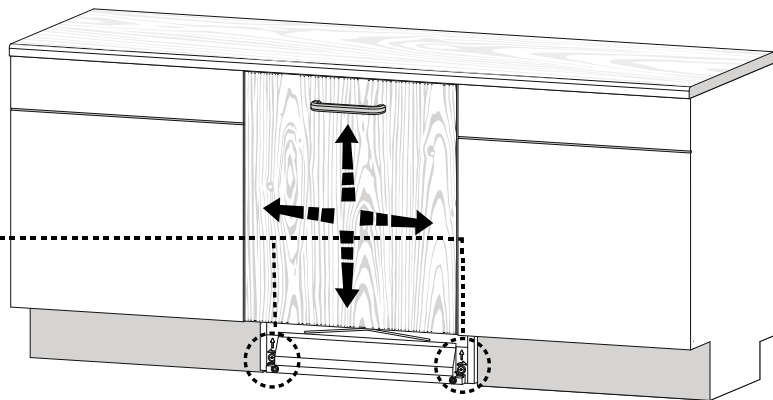
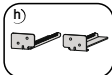


## Schritt 19

Montieren Sie den Küchensockel je nach Ausführung und versiegeln Sie ggfs. die Schnittstellen.



# Schritt 20



## Schritt 21

Bitte überprüfen Sie nochmals die empfohlenen Vorgaben zur Installation für eine sichere und effiziente Verwendung.

