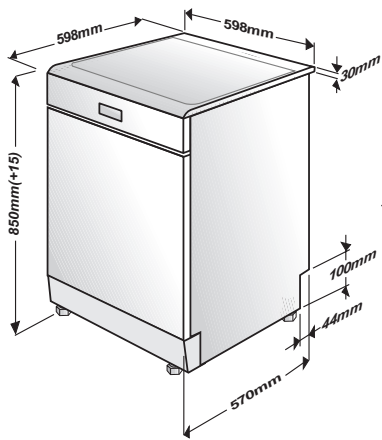
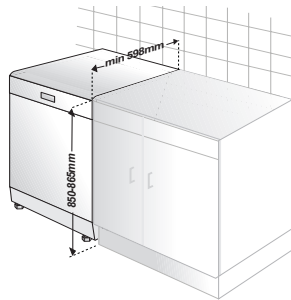


1

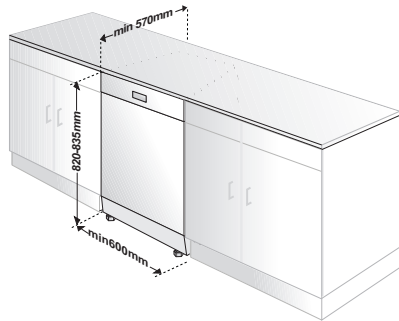


?

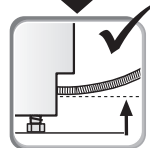
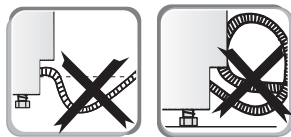
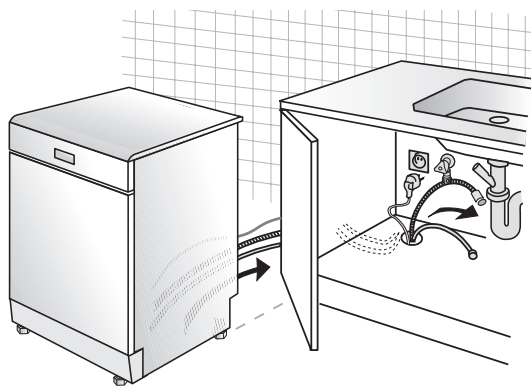
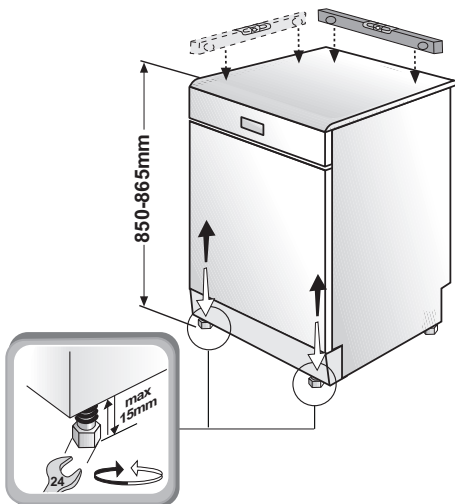
2a



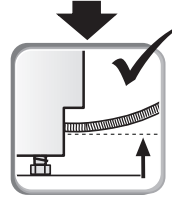
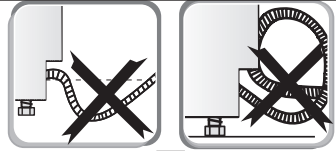
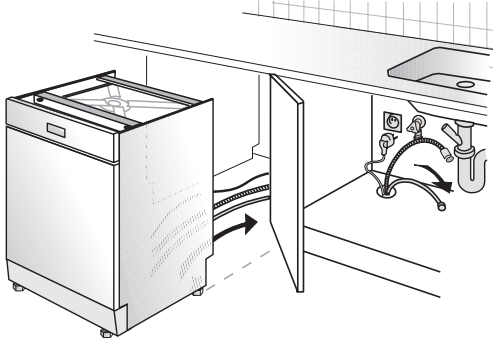
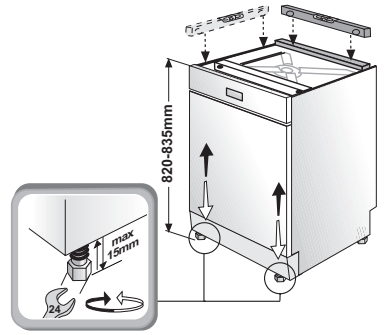
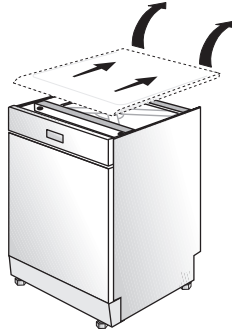
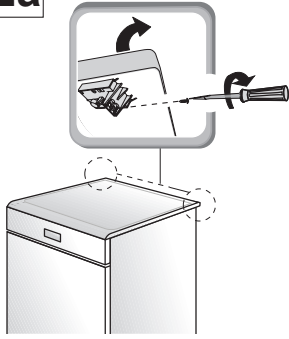
2b



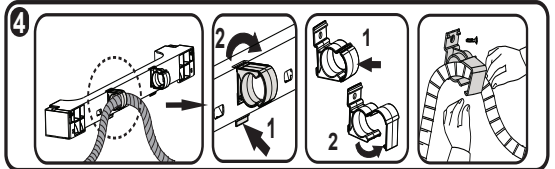
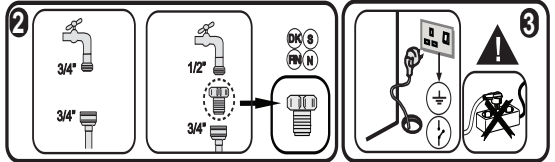
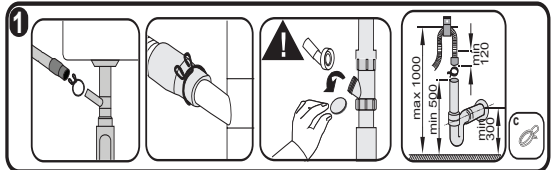
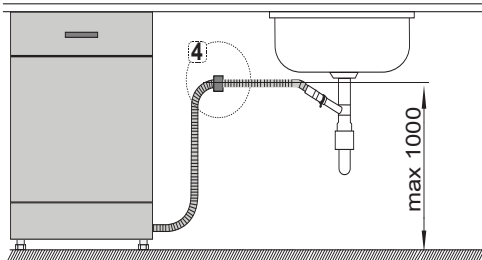
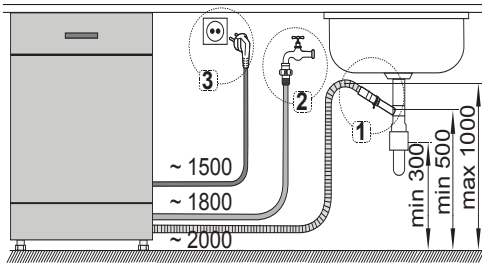
2a



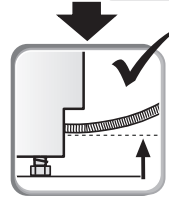
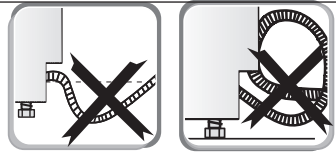
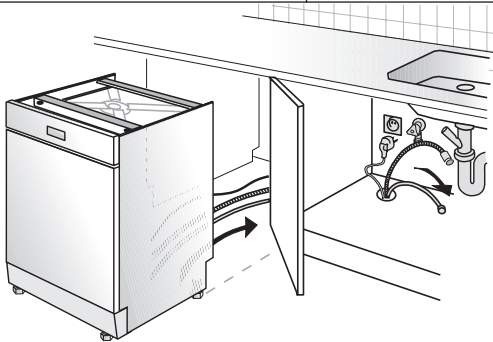
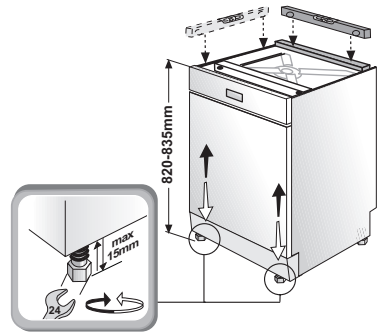
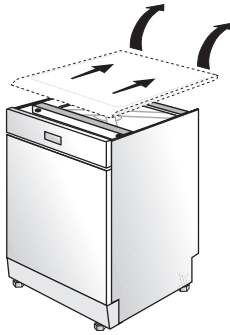
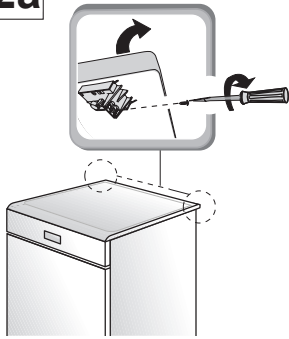
**2a**



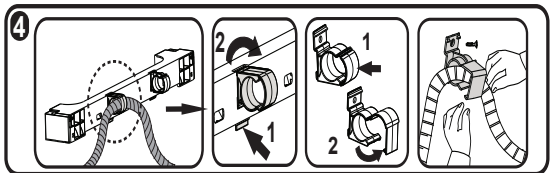
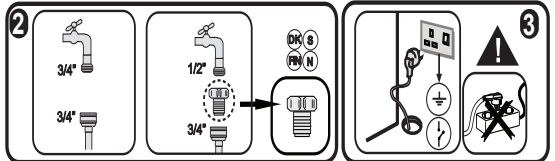
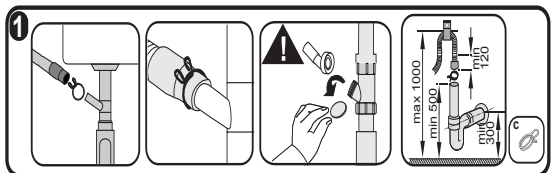
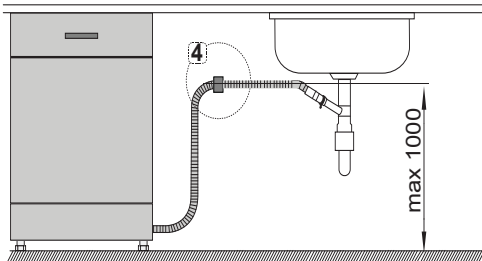
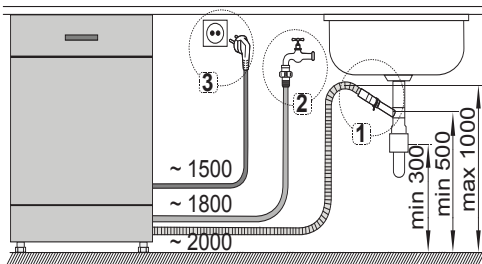
**3**



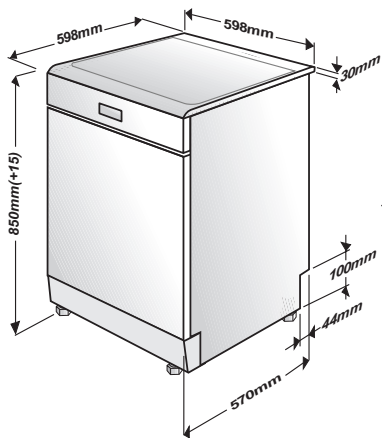
**2a**



**3**

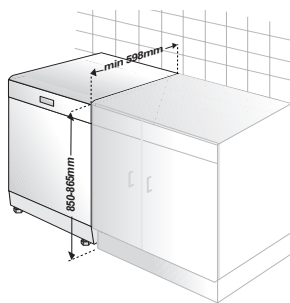


1

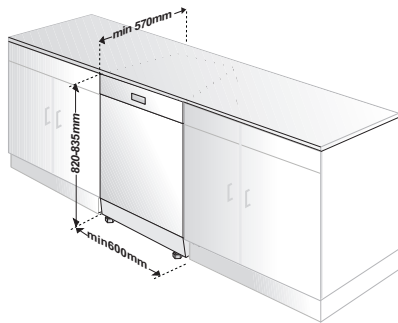


?

2a



2b



2a

