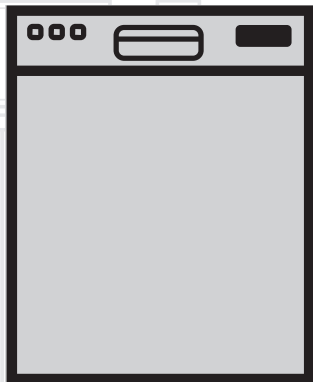


Съдомиялна машина

Ръководство за употреба



BG

Document Number : 1592981500_AA_BEKO_D145_BG/24-12-18.(15:52)

beko

Първо прочетете това ръководство за употреба!

Уважаеми потребители,

Надяваме се, че нашият уред, произведен с високо качество и съвременни технологии, ще Ви осигури възможно най-добри резултати при работата с него.

За целта, преди да започнете да ползвате уреда, прочетете цялото ръководство за употреба и го запазете за справка в бъдеще. В случай, че предоставите уреда на друг потребител, предайте и ръководството заедно с него. Следвайте всички предупреждения и информацията от ръководството за употреба.

Помнете, че това ръководство за употреба се отнася и за няколко други модела на уреда. Разликите между моделите са обозначени в ръководството.

Обяснение на символите

В настоящето ръководство за употреба се използват следните символи:

	Важна информация или полезни съвети за употребата.
	Предупреждение при риск за живота или имуществото.
	Предупреждение за токов удар.
	Опаковките на продукта са произведени от рециклирани материали в съответствие с националните наредби за опазване на околната среда.

Не изхвърляйте опаковъчните материали заедно с битовите или другите отпадъци. Отнесете ги в пунктовете за събиране на опаковъчен материал, определен от местните власти.



Този продукт е произведен с помощта на последните технологии в екологично чиста среда.

Съдомиялна машина

Ръководство за употреба



BG

Първо прочетете това ръководство за употреба!

Уважаеми потребители,

Надяваме се, че нашият уред, произведен с високо качество и съвременни технологии, ще Ви осигури възможно най-добри резултати при работата с него.

За целта, преди да започнете да ползвате уреда, прочетете цялото ръководство за употреба и го запазете за справка в бъдеще. В случай, че предоставите уреда на друг потребител, предайте и ръководството заедно с него. Следвайте всички предупреждения и информацията от ръководството за употреба.

Помнете, че това ръководство за употреба се отнася и за няколко други модела на уреда. Разликите между моделите са обозначени в ръководството.

Обяснение на символите

В настоящето ръководство за употреба се използват следните символи:

	Важна информация или полезни съвети за употребата.
	Предупреждение при риск за живота или имуществото.
	Предупреждение за токов удар.
	Опаковките на продукта са произведени от рециклирани материали в съответствие с националните наредби за опазване на околната среда.

Не изхвърляйте опаковъчните материали заедно с битовите или другите отпадъци. Отнесете ги в пунктовете за събиране на опаковъчен материал, определен от местните власти.

СЪДЪРЖАНИЕ

1 ИНСТРУКЦИИ ЗА БЕЗОПАСНОСТ И ОПАЗВАНЕ НА ОКОЛНАТА СРЕДА 4

Обща безопасност	4
Предназначение.....	5
Безопасност на децата.....	5
Изхвърляне на опаковъчните материали	5
Транспортиране на уреда	6
Съответства на Директива ОЕЕО и Изхвърляне на отпадъците	6
Съответствие с ЕЕО Директива (RoHS)	6
Информация за опаковането	6

2 СЪДОМИЯЛНА МАШИНА 7

Общ преглед	7
Система за сушене с вентилатор	8
Технически спецификации	8

3 МОНТАЖ 9

Подходящо място за инсталиране	9
Свързване на водопровода.....	9
Свързване към канализацията	10
Регулиране на крачетата	10
Aquasafe+	11
Свързване към електрическата инсталация ..	11
Употреба за първи път	12

4 ПОДГОТОВКА 13

Съвети за енергоспестяване	13
Система за омекотяване на водата.....	13
Настройка на системата за регулиране на твърдостта на водата	13
Добавяне на сол	15
Почистващи препарати	16
Препарати на таблетки.....	17
Препарат за блясък	18
Съдове, неподходящи за миене в съдомиялната машина	19
Поставяне на съдовете в съдомиялната машина	19
Кошница за прибори	22
Сгъваеми зъбци на долната кошница	22
Сгъваеми зъбци на долната кошница	23
Решетка за бутилки в долната кошница	23
Сгъваеми решетки на горната кошница.....	24
Горна многофункционална кошница	24
Регулиране височината на горната кошница ..	25
Решетка на горната кошница	26
Горна кошница за прибори.....	26

5 РАБОТА С УРЕДА 27

Бутони.....	28
Подготовка на уреда.....	28
Избор на програма.....	28
Допълнителни функции.....	30
Програмиране на времето за измиване.....	32
Защита (бутон за заключване) от деца	33
Прекратяване на програма	34
Индикатор за сол (S)	34
Индикатор на препарата за блясък (✱)	34
Край на програма.....	34
Промяна на количеството на препарата за блясък.....	34
Предупреждение за спиране на водата.....	35
Предупреждение за препълване	35
InnerClean.....	35

6 ПОДДРЪЖКА И ПОЧИСТВАНЕ 36

Почистване на външната повърхност на уреда.....	36
Почистване на вътрешността на машината ...	36
Почистване на филтрите.....	36
Почистване на филтъра на маркуча	37
Почистване на перките.....	38
Долна перка	38
Горна перка	38

7 ОТСТРАНЯВАНЕ НА НЕИЗПРАВНОСТИ 39

Този раздел съдържа инструкции за безопасност, които ще Ви помогнат да се защитите наранявания и имуществени щети. Неспазването на указанията прави всякаква гаранция невалидна.

Обща безопасност

- Никога не поставяйте уреда върху покрит с килим под, тъй като липсата на циркулация на въздух под него ще доведе до прегряване на електрическите части. Това може да доведе до проблеми с уреда.
- Не използвайте уреда ако охранващият кабел / щепсел е повреден! Обадете се на представител на упълномощен сервиз.
- Свържете уреда към заземен контакт, защитен с предпазител съгласно стойностите в таблица "Технически спецификации". Важно е заземяването на инсталацията да е направено от квалифициран електротехник. Нашата фирма не носи отговорност за щети, причинени от ползване на уреда без заземяване, направено съгласно местните наредби.
- Водопроводът и отточните тръби трябва да са добре затегнати и да не са повредени.
- Изключете уреда от контакта, когато не го ползвате.
- Никога не мийте уреда, като изливате или пръскате вода върху него! Съществува риск от токов удар!
- Никога не пипайте щепсела с мокри ръце! Никога не изваждайте щепсела като дърпате за кабела. Винаги хващайте за щепсела.
- Уредът трябва да бъде изключен от контакта при монтаж, поддръжка, почистване и ремонт.
- Монтажът и ремонтът на уреда трябва да се извършват само от представител на упълномощен сервиз. Производителят не носи отговорност за щети, причинени от процедури, извършени от неквалифицирани лица.
- Никога не използвайте химически разтвори в уреда. Те създават риск от експлозия.
- При издърпване на горната и долна кошница, вратата на уреда носи цялата тежест на кошниците. Не поставяйте повече товар върху вратата; в противен случай уредът може да се изкриви.
- Никога не оставяйте вратата на уреда отворена, освен когато зареждате или разтоварвате.

- Не отваряйте вратата на уреда по време на работа, освен ако не е наложително. Пазете се от излизашката гореща пара при отваряне на вратата.

Предназначение

- Този уред е предназначен за употреба у дома.
- Трябва да се използва само за съдове от домакинството.
- Уредът е предназначен само за домакинско и подобно приложение, като:
 - кухненски зони в магазини, офиси и други работни места;
 - къщи в стопанство;
 - клиенти в хотели, мотели и други единици от жилищен тип;
 - пансионни
- Трябва да се използват само препарати и добавки, предвидени за употреба в съдомиялна машина.
- Производителят не носи отговорност в случай на неправилна употреба или транспортиране.
- Сервизният живот на уреда е 10 години. През този период, за да работи уредът правилно, ще се предлагат оригинални резервни части.
- Уредът може да се използва от деца над 8 години и лица с намалени физически, сензорни или умствени възможности или при липса на опит и познания, ако бъдат наблюдавани или инструктирани относно употребата на уреда

по безопасен начин и разберат присъщите на използването опасности. Децата не трябва да играят с уреда. Почиставнето и поддръжката не трябва да се извършват от деца без наблюдение.

Безопасност на децата

- Електрическите уреди са опасни за децата. Пазете децата далеч от уреда, когато той работи. Не им позволявайте да си играят с уреда.
- Не забравяйте да затворите вратата на уреда, когато напускате помещението, в което е поставен.
- Съхранявайте всички препарати за миене на безопасно място, далеч от достъпа на деца.

Изхвърляне на опаковъчните материали

Опаковъчните материали са опасни за децата. Пазете опаковъчните материали на безопасно място, далеч от достъпа на деца. Опаковъчните материали на уреда са направени от рециклирани материали. Изхвърлете ги по съответния начин и ги сортирайте съгласно указанията за рециклиране на отпадъци. Не ги изхвърляйте с обикновените битови отпадъци.

Транспортиране на уреда



Ако се наложи да преместите уреда, местете го изправен и го подхванете от задната му страна. Накланянето на уреда напред може да доведе до измокряне и повреждане на електронните му елементи.

1. Изключете уреда от контакта преди да го транспортирате.
2. Свалете маркучите за чистата и отпадъчната вода.
3. Източете изцяло останалата в уреда вода.

Съответства на Директива ОЕЕО и Изхвърляне на отпадъците



Този уред е в съответствие с Европейската Директива ОЕЕО (2012/19/EU). Този продукт носи символ за класификация на отпадъците от електрическо и електронно оборудване (ОЕЕО). Този продукт е произведен от висококачествени части и материали, които могат да бъдат използвани и са подходящи за рециклиране. Не изхвърляйте продукта заедно с нормални битови и други отпадъци, след като излезе от

употреба. Отнесете го до център за събиране и рециклиране на електрическо и електронно оборудване. За да получите повече информация за тези центрове, моля, консултирайте се с местните власти.

Съответствие с ЕЕО Директива (RoHS)

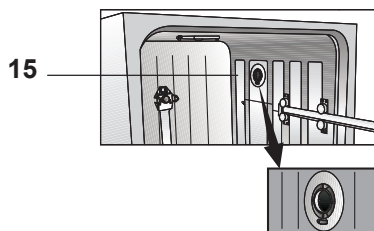
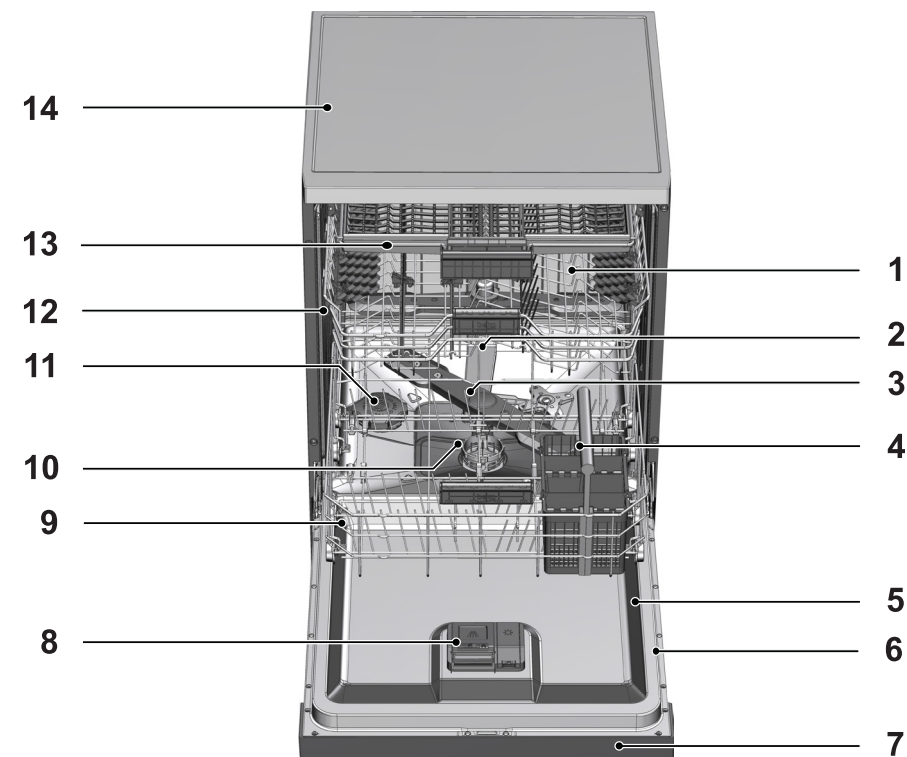
Закупеният от Вас продукт съответства на Директива ЕЕО (2011/65/EU). Не съдържа вредни и забранени материали, посочени в директивата.

Информация за опаковането

Опаковките на продукта са произведени от рециклирани материали в съответствие с нашите национални наредби за опазване на околната среда. Не изхвърляйте опаковъчните материали заедно с битовите или други отпадъци. Отнесете ги в пунктовете за събиране на опаковъчен материал, определен от местните власти.

2 Съдомиялна машина

Общ преглед



1. Горна кошница
2. Горна перка
3. Долна перка
4. Кошница за прибори
5. Врата
6. Табелка с параметри
7. Контролен панел
8. Отделение за препарати
9. Долна кошница
10. Филтри
11. Капак на резервоара за сол
12. Релса на горната кошница
13. Горна кошница за прибори (в зависимост от модела)
14. Плот (в зависимост от модела)
15. Вентилаторна система за сушене (в зависимост от модела)

Технически спецификации

CE В съответствие със стандартите и тестовите данни/ЕС декларация за съответствие

Този уред е в съответствие със следните директиви на ЕС;

Разработката, производството и етапите по продажбата на този уред са в съответствие с указанията за безопасност на следните наредби на Европейската общност.

2014/35/EU, 2014/30/EU, 93/68/EC, IEC 60436/DIN 44990, EN 50242

Захранваща мощност	220-240 V, 50 Hz (вижте параметрите на табелата)
Общ разход на енергия	1800-2100 W (вижте параметрите на табелата)
Енергиен разход на нагревателите	1800 W (вижте параметрите на табелата)
Общо захранване (в зависимост от модела)	10 A (вижте параметрите на табелата)
Енергиен разход на източващата помпа	30 W (вижте параметрите на табелата)
Водно налягане	0.3 – 10 bar (= 3 – 100 N/cm ² = 0.01-1.0 Мра)



Техническите спецификации могат да бъдат променени без предизвестие с цел подобряване качеството на продукта.



Фигурите в настоящето ръководство за употреба са схематични и може да не отговарят точно на продукта.



Стойностите, посочени върху етикета на продукта или придружаващите го печатни документи, са получени в лабораторни условия при спазване на съответните стандарти. В зависимост от условията на работа и заобикалящата среда на уреда, тези стойности може да варират.

Система за сушене с вентилатор

(в зависимост от модела)

Системата за сушене с вентилатор осигурява по-добро изсушаване на съдовете.

По време на цикъла на изсушаване е нормално да се чува различен шум от вентилатора.

Забележка при инструкциите за тестване:

Данните от работните тестове ще бъдат предоставени след заявка. Заявките могат да бъдат изпращани на следния електронен адрес:

dishwasher@standardloading.com

Не забравяйте да посочите кода, стокския и серийния номер на продукта, който ще бъде тестван от Вашата електронна заявка, както и информация за контакт. Кодът, стокският и серийният номер на продукта се намират върху етикета, поставен от страни на вратата.

3 Монтаж

За монтажа на уреда се обърнете към най-близкия упълномощен сервиз. При подготовката на уреда за употреба, преди да се обадите на представител на упълномощен сервиз, проверете дали електрозахранването, водоподаването и канализацията работят добре. Ако не работят добре, се обадете на квалифициран техник и водопроводчик, за да ги оправи.



Подготовката на мястото и електрическата, водната и канализационната инсталация са задължение на клиента.



Монтажът и свързването на електрозахранването на уреда трябва да бъдат извършени от представител на упълномощен сервиз. Производителят не носи отговорност за повреди, причинени от процедури, извършени от неквалифицирани лица.



Преди монтажа огледайте уреда за видими дефекти. Ако има такива, не го монтирайте. Повредените уреди носят риск за безопасността.



Проверете дали входящият и изходящият маркуч, както и захранващия кабел не са прегънати, затиснати или натиснати при наместването на уреда на мястото му след монтажа или почистването.

При монтирането на продукта, внимавайте да не повредите пода, стените, тръбите и т.н. Не хващайте уреда за вратата или рамката, когато го местите.

Подходящо място за инсталиране

- Поставете уреда върху здрав, равен под, способен да издържи натоварването! Уредът трябва да се монтира върху плоска повърхност с цел вратата да бъде удобно и плътно затваряна.
- Не монтирайте уреда на място, където температурата може да падне под 0°C.
- Поставете уреда на поне 1 см разстояние от ръба на другите мебели.
- Поставете уреда върху твърд под. Не го поставяйте върху постелка за под или подобна повърхност.



Не поставяйте уреда върху захранващия кабел.

- Изберете място, откъдето можете да зареждате и разтоварвате съдовете бързо и удобно.
- Монтирайте уреда на място, близо до тръбите на водопровода и канализацията. Изберете мястото за монтаж, като вземете предвид тръбите, след като те бъдат свързани.

Свързване на водопровода



Препоръчваме Ви, да поставите филтър на входящата вода в дома Ви, за да предпазите машината от повреди, причинени от отпадъци (пясък, замърсявания, ръжда и др.), двата от градския водопровод или от собствената Ви водна система, както и да избегнете пожълтяване или натрупване на утайки в края на цикъла за измиване.

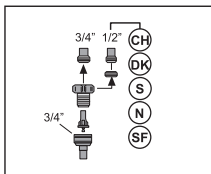
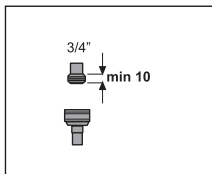
Разрешена температура на водата: до 25°C

Съдомиялната машина не трябва да бъде свързвана към уреди с отворен достъп до топла вода или към нагреватели на течаща вода.

- Не използвайте стари или употребявани маркучи с новия уред. Използвайте новия маркуч за вход на вода, доставен с уреда.
- Свържете маркуча за чистата вода директно с крана. Налягането на водата трябва да е минимално 0,3 и не повече от 10 бара. Ако водното налягане надвишава 10 бара, между крана и маркуча трябва да се постави клапан, облекчаващ налягането.
- След като направите връзките, отворете кранчетата докрай, за да проверите за течове.



Използвайте винт, за да свържете маркуча за входящата вода към воден кран с 2 см външна резба. При необходимост използвайте филтър за почистване на наславанията по тръбите.

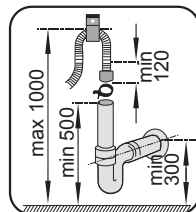
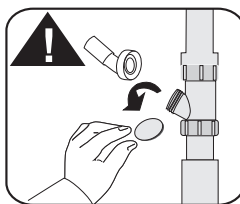
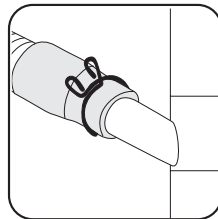
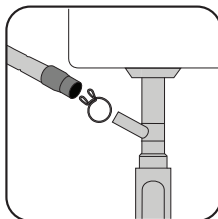


С цел Вашата безопасност, затворете кранчето на входящата вода докрай след като програмата за миене завърши.

Свързване към канализацията

Маркучът за отпадъчната вода трябва да се свърже директно с тръбата на канализацията. Височината на връзката трябва да е мин. 50 см и макс. 100 см над пода. Маркуч за отпадъчна вода, по-дълъг от 4 метра, причинява лошо измиване.

Свържете маркуча за отпадъчната вода с канализационната тръба без да го огъвате. Закрепете плътно отводния маркуч към канализационната тръба, за да не се получи разместване по време на работата на уреда.



Канализационната тръба трябва да бъде свързана с отходната канализация и да не е свързана към никаква повърхностна вода.

Регулиране на кранчетата

Ако вратата на уреда не може да се затвори добре или ако уредът се люлее при леко натискане, трябва да регулирате кранчетата на уреда. Регулирайте кранчетата на уреда, както е илюстрирано в ръководството за употреба, доставено с уреда.

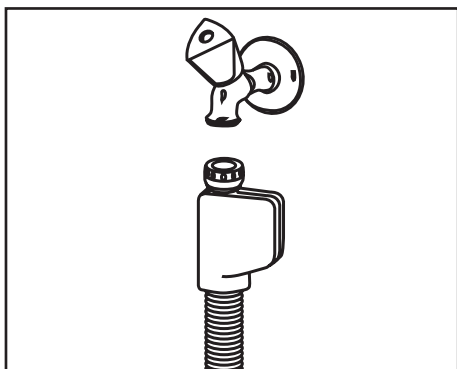
Aquasafe+

(в зависимост от модела)

Системата Aquasafe+ предпазва от повреда на електрическата система вследствие на водни течове, които могат да възникнат при изходите за вода. Контактът с вода в системата на вентила трябва да се избягва, за да се предотврати повреда в електрическата система. Ако системата Aquasafe+ е повредена, изключете уреда от контакта и се обадете в оторизирания сервиз.



Тъй като в маркуча има електрически връзки и инсталации, никога не скъсявайте или удължавайте маркуча с маркуч-удължител.



Вратата на съдомиялната машина трябва да се подравни правилно. В противен случай е възможно да изтича гореща пяна. Опасност от сериозни изгаряния, други наранявания или повреди на мебели.

параметрите в таблицата "Технически спецификации". Нашата фирма не носи отговорност за щети, причинени от използване на уреда без заземяване, направено съгласно местните наредби.

- Свързването трябва да е направено в съответствие с държавните стандарти.
- След монтажа захранващият кабел трябва да бъде леснодостъпен.



Изключете уреда от контакта след завършване на програмата за миене.

- Волтажът и допустимата защита на предпазителя и прекъсвача са уточнени в раздел "Технически спецификации". Ако мощността на предпазителя или прекъсвача в дома Ви е под 16 ампера, поискайте квалифициран електротехник да монтира 16-амперов предпазител.
- Посоченото напрежение трябва да отговаря на напрежението на електрическата мрежа.
- Не свързвайте уреда чрез удължител или разклонител.



Повреденият захранващ кабел трябва да се подмени от представител на упълномощен сервиз.

Свързване към електрическата инсталация

Свържете уреда към заземен контакт, защитен с предпазител, съгласно



Ако миялната машина е оборудвана с вътрешно осветление, лампата трябва да се сменя само от техник на упълномощен сервиз, за да се предотврати повреда по нея.



Ако уредът е повреден, не трябва да се ползва преди да е поправен от представител на упълномощен сервиз. Съществува риск от токов удар!

Употреба за първи път

Преди да започнете да използвате уреда, се уверете, че всички подготвителни дейности са извършени в съответствие с указанията в разделите "Важни указания за безопасност" и "Монтаж".

- За да подготвите уреда за измиване на съдове, пуснете първото измиване с най-кратката програма като сложите препарат в празна машина. При първоначалната употреба, напълнете резервоара за солите с 1 литър вода преди да го напълните със сол.



В уреда може да има малко количество вода, останала след тестовите за контрол на качеството във фабриката. Това не вреди на продукта.

Съвети за енергоспестяване

Следващата информация ще Ви помогне да използвате уреда по природосъобразен и енергийно-ефективен начин.

Избършете хранителните остатъци от съдовете преди да ги сложите в съдомиялната машина.

Пускайте уреда след като се напълни със съдове.

Когато избирате програма, направете справка с „Таблицата с информация за програмите и средни разходни стойности“.

Не слагайте повече препарат от указаното върху опаковката на препарата количество.

Система за омекотяване на водата

Уредът е оборудван със система за омекотяване на водата, която намалява твърдостта на входящата вода. Тази система омекотява водата до ниво, което да позволява измиването на съдовете с желаното качество.



Входящата вода трябва да бъде омекотена, ако твърдостта ѝ е над 7°dH. В противен случай, йоните, които създават твърдостта, ще се натрупват на повърхността на съдовете и това може да се отрази негативно върху ефекта от измиването, блясъка и изсушаването.

Настройка на системата за регулиране на твърдостта на водата

Ефективността на измиването, изплакването и изсушаването ще се повиши, ако системата за омекотяване на водата е регулирана правилно.

Настройте новото ниво на твърдост на машината според твърдостта на входящата вода, следвайки инструкциите в тази брошура.

Използвайте тестовата лентичка, доставена с уреда, в съответствие а дадените по-долу стъпки за следване, за да определите нивото на твърдост на водата.



След определяне на нивото на твърдост на входящата вода:

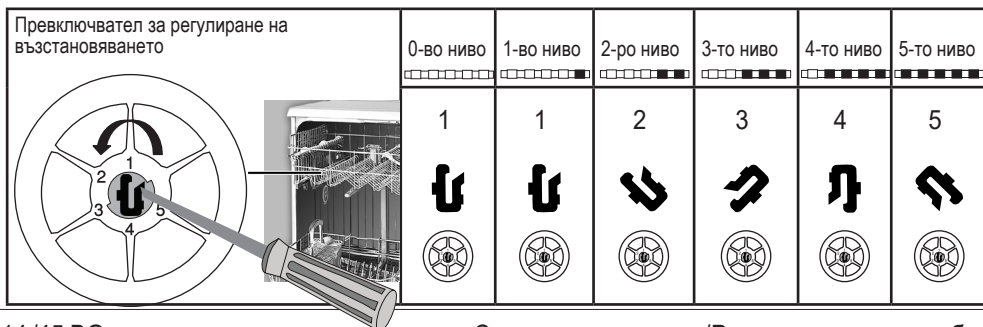
1. Включете машината и натиснете едновременно бутоните Time Delay (Отлагане) и P+/P-. След обратното отброяване (3,2,1) продължавайте да натискате бутоните за известно време.
2. Натиснете бутона „P+/P-“, за да активирате (r..) позицията.
3. С помощта на бутона за отлагане във времето, настройте нивото на твърдост на водата в зависимост от твърдостта на течащата вода. Вижте “Таблица за регулиране твърдостта на водата” за правилните настройки.
4. Натиснете бутона „Вкл./Изкл.“, за да запишете настройката.

Таблица за регулиране твърдостта на водата

Ниво на твърдост на водата	Английско ниво за твърдост на водата °dE	Немско ниво за твърдост на водата °dH	Френско ниво за твърдост на водата °dF	Индикатор на нивото на твърдост на водата
0-во ниво □□□□□□□□	0-5	0-4	0-8	Натиснете бутона за отлагане във времето, за да превключите нивото на твърдост на водата на позиция 1. (r1)
1-во ниво □□□□□■	6-9	5-7	9-13	
2-ро ниво □□□□■	10-15	8-12	14-22	Натиснете бутона за отлагане във времето, за да превключите нивото на твърдост на водата на позиция 2. (r2)
3-то ниво □□□■	16-19	13-15	23-27	Натиснете бутона за отлагане във времето, за да превключите нивото на твърдост на водата на позиция 3. (r3)
4-то ниво □□■	20-24	16-19	28-34	Натиснете бутона за отлагане във времето, за да превключите нивото на твърдост на водата на позиция 4. (r4)
5-то ниво □■	25-62	20-50	35-90	Натиснете бутона за отлагане във времето, за да превключите нивото на твърдост на водата на позиция 5. (r5)

За да защитите очилата си от корозия на стъклото по оптимален начин, е необходимо да направите същата настройка за твърдост, както на контролния панел, с превключвателя за настройката на регенерация.

Например, ако сте регулирали на „3-то ниво“ в контролния панел, задайте превключвателя за настройка на регенерацията на 3-то ниво.



Ако нивото на твърдост на водата, която ползвате, е над 90 °dF (френски стандарт за твърдост на водата) или ако използвате изворна вода, е препоръчително да използвате пречиствателни уреди и специални филтри.

Ако нивото на твърдост на водата, която ползвате е под 13 °dF (френски стандарт за твърдост на водата), няма нужда да използвате сол в съдомиялната машина. В този случай, "Предупредителният индикатор за липса на сол" (ако има такъв) светва продължително върху панела на машината ви.

Ако регулаторът на твърдостта на водата е настроен на 1, „Предупредителният индикатор за липса на сол“ светва продължително въпреки, че не е необходимо да използвате сол. Ако при това положение използвате сол, то тя няма да бъде изразходвана, а лампичката няма да свети.



Ако смените жилището си, е необходимо да пренастроите нивото на твърдост на водата за вашата машина, вземайки под внимание информацията, дадена в съответствие с нивото на твърдост на входящата вода на вашата нова локация. Вашата машина показва последно настроеното ниво на твърдост.

Добавяне на сол

Системата за омекотяване на водата трябва да се регенерира, за да може уредът постоянно да работи със същата ефективност. За целта се използва сол за съдомиялни машини.



Използвайте само препарати, специално предназначени за съдомиялната Ви машина.



Препоръчва се използването на омекотяващи соли под формата на гранули или прах за омекотяването на водата. Не използвайте соли, съдържаща неразтворими частици, като например трапезна сол или морска сол. В противен случай, ефективността на системата за омекотяване на водата може да се понижи с времето.



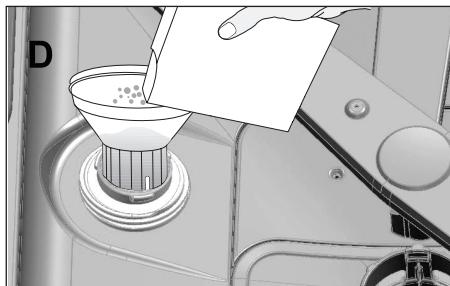
Резервоарът за сол се пълни с вода при пускането на уреда. Поради тази причина, солта трябва да бъде добавена преди пускането на машината.

1. Първо извадете долната кошница и добавете омекотяваща сол.
2. За да отворите капака на резервоара за сол, го завъртете по посока обратна на часовниковата стрелка (А).



3. Когато използвате уреда за първи път, налейте 1 литър вода в резервоара за сол.

4. Поставете сол в резервоара с помощта на фунията за сол (D). За да ускорите процеса на разтваряне на солта във водата, разбъркайте с лъжица.



Може да сложите около 2 кг омекоотяваща сол в резервоара за сол.

5. След като напълните резервоара, поставете капака обратно и го затегнете добре.



Трябва да поставяте сол непосредствено преди да използвате машината. По този начин, разливът на солена вода ще се измие веднага, като се предотврати риска от корозия в машина. В случаите, в които няма да се използва машината веднага, стартирайте празната машина на най-кратката програма.



Тъй като различните марки сол на пазара имат различни размери на кристалите сол, а твърдостта на водата може да варира, разтварянето на солта във водата може да отнеме няколко часа. По тази причина, индикаторът на солта ще продължи да свети известно време след добавянето на сол в машината.

Почистващи препарати

Можете да използвате препарат на прах, течен/гел или препарат на таблетки в машината.



Използвайте само препарати, произведени специално за употреба в съдомиялни машини. Не Ви препоръчваме да ползвате препарати, съдържащи хлор или фосфат, тъй като те замърсяват околната среда.

Добавяне на препарат



Обръщайте внимание на предупрежденията на опаковките на препаратите, за да получите по-добри резултати при миене и сушене. Свържете се с производителя на препарата, ако имате допълнителни въпроси.



Не поставяйте разтвори в чекмеджето за препарати. Съществува риск от експлозия!

Поставете препарат в отделението за препарат непосредствено преди да работите с машината, както е показано по-долу.

1. Натиснете лостчето, за да отворите капака на чекмеджето за препарат (A).

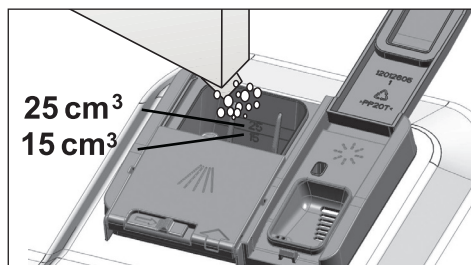


2. Поставете препоръчаното количество препарат на прах, течен препарат/гел

или таблетки в резервоара.

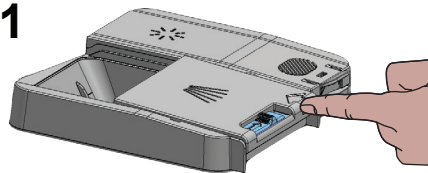


От вътрешната страна на разпределителното чекмедже има маркировки за нивото, които да Ви помогнат при правилното дозиране на препаратата. Пълното чекмедже съдържа 45 cm³ препарат. Сложете препарат до маркировката за 15 cm³ или 25 cm³ в зависимост от натоварването на машината и/или нивото на замърсеност на съдовете. Ако използвате таблетки, една таблетка е напълно достатъчна.

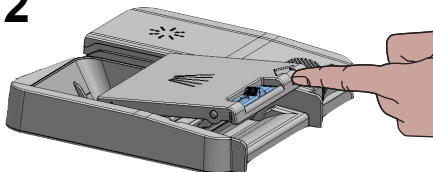


3. Натиснете капачката на отделението за почистващ препарат, за да я затворите. При затварянето му се чуе щракване.

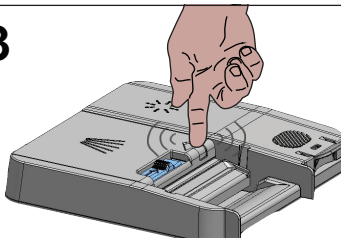
1



2



3



При кратки програми без предварително измиване, използвайте препарат на прах, течност или гел, тъй като разтворимостта на препаратата на таблетки се променя в зависимост от температурата и продължителността.

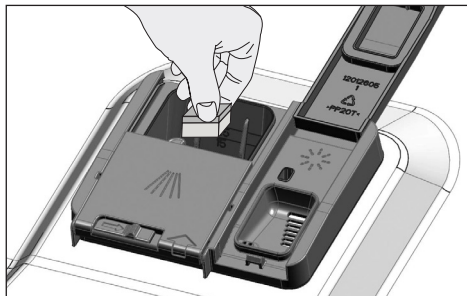
Препарати на таблетки

В допълнение към традиционните таблетки, в търговската мрежа има почистващи таблетки, които имат допълнителни свойства за омекотяване на водата и/или блясък. Някои от тези препарати може да съдържат и специални съставки, например такива, предпазващи стъклото и неръждаемата стомана. Този тип таблетки са ефективни под определено ниво на твърдост на водата (21°dH). Солите за омекотяване на водата и препаратът за блясък трябва

да бъдат използвани заедно с почистващ препарат, ако твърдостта на водата е над посоченото ниво.



Най-добри резултати при измиването се постигат, когато препаратите за измиване и блясък, и солите за омекотяване на водата се използват отделно.



Когато използвате препарати на таблетки, спазвайте инструкциите на производителя, посочени върху пакета.



Свържете се с производителя на препарата, ако след използване на почистващ препарат под формата на таблетки, съдовете Ви са мокри и/или забележите варовикови петна, особено по стъклениите чаши, след като програмата за измиване е приключила.

Когато преминете от препарат на таблетки към препарат на прах:

1. Уверете се, че резервоарите за сол и за препарат за блясък са пълни.

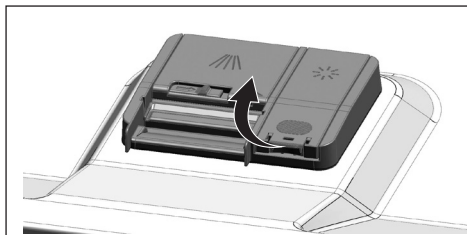
2. Настройте твърдостта на водата на най-високата степен и пуснете машината да работи без съдове в нея.
3. След този цикъл на измиване без съдове, прегледайте ръководството за употреба и настройте нивото на твърдост на водата, така че да отговаря на нуждите на водното захранване.
4. Направете съответните настройки на препарата за блясък.

Препарат за блясък

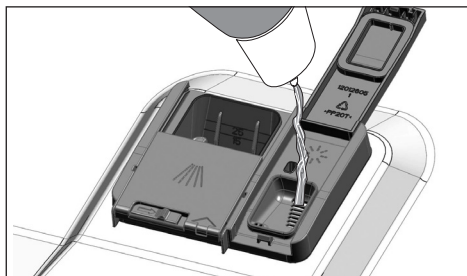


Препаратът за блясък, използван в съдомиялните машини, е специална комбинация, използвана за повишаване ефективността на сушене и предпазване от варовикови петна по съдовете. По тази причина, трябва да се внимава, резервоарът да е пълен с препарат за блясък и да се използва такъв препарат, който е произведен специално за съдомиялни машини.

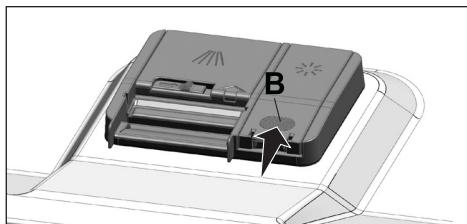
1. Отворете капака на резервоара за препарат за блясък като натиснете лостчето.



2. Напълнете резервоара до „МАКСИМАЛНО“ ниво.



3. Внимателно натиснете бутона (В) на резервоара, за да затворите капака.



4. Ако по съдовете има петна след измиването, нивото на количеството препарат трябва да се увеличи, а когато след потъркване с ръка по съдовете остава синкава следа, количеството трябва да се понижи. Фабричната настройка на количеството препарат за блясък е положение 3.



Регулирането на количеството на препарат за блясък е описано в раздела "Настройка на количеството на препарат за блясък" в раздела за работа с машината.



Ако има разлив на препарат около резервоара, подсушете добре. Случайното разливане на препарат за блясък ще предизвика появата на пяна и може да понижи качеството на измиване.

Съдове, неподходящи за миене в съдомиялната машина

- Никога не мийте съдове, зацапани с цигарена пепел, восък, лак, боя, химикали и други подобни в съдомиялната машина.
- Не мийте сребърни съдове и прибори с дървени или костни дръжки, залепени с лепило и неиздръжливи на нагриване съдове, както и медни и ламаринени такива.



Декоративната украса по порцелана, както и по алуминиеви и сребърни съдове, може да се обезцвети при миенето в съдомиялната машина, както се получава и при миенето на ръка. Някои деликатни видове стъкло и кристал могат да станат матови с течение на времето. Препоръчваме Ви да проверявате дали съдовете, които мислите да закупите, са подходящи за миене в съдомиялна машина.

Поставяне на съдовете в съдомиялната машина

Съдомиялната машина може да бъде използвана оптимално по отношение на разход на енергия и качество на измиване и сушене, само ако наредите съдовете правилно в нея.

- Почистете едрите хранителните остатъци (кости, семки и др.) от съдовете преди да ги сложите в съдомиялната машина.
- По възможност наредете по-тънките и тесни съдове в средната част на кошницата.

- Поставете по-силно замърсените и големите съдове в долната кошница, а по-малките, деликатни и леки съдове в горната кошница.
- Поставете вдлъбнатите съдове като купи, чаши и тенджери обърнати с отвора надолу в съдомиялната машина. По този начин се избягва събирането на вода в кухините.

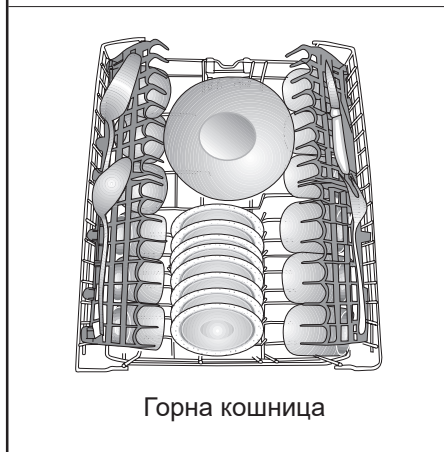
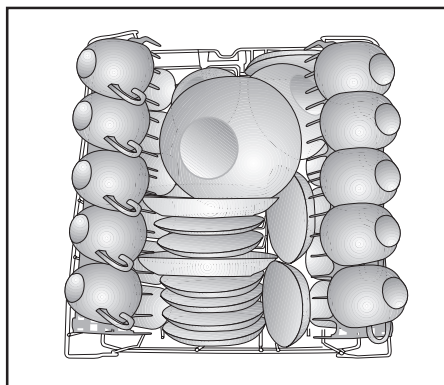
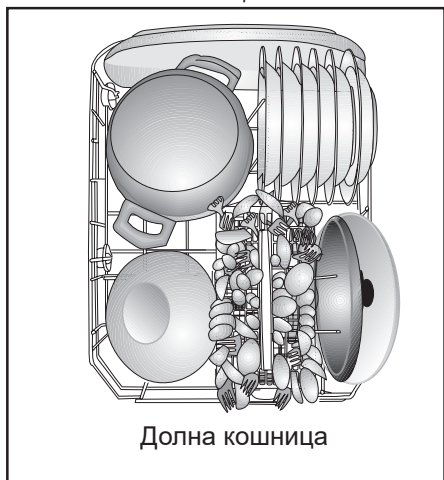


С цел избягване на евентуално нараняване, винаги поставяйте остриите прибори като вилници, ножове и др. с острия връх надолу или ги слагайте в хоризонтално положение в кошниците.

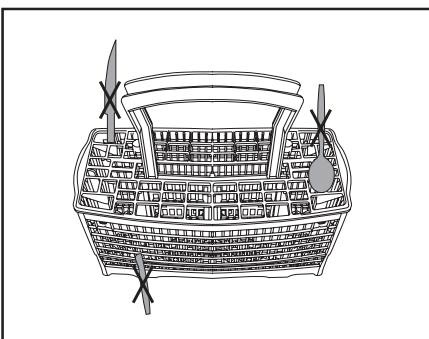
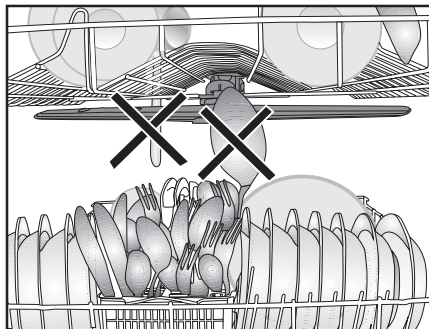
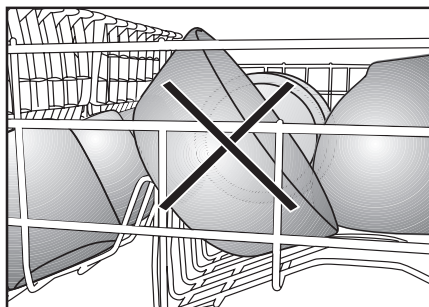
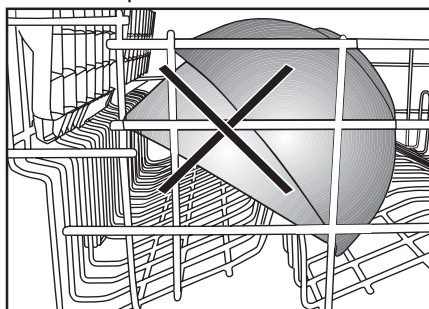
Извадете съдовете първо от долната, а след това от горната кошница.

Подготовка

Примери за алтернативно наместване на кошниците



Неправилно поставяне

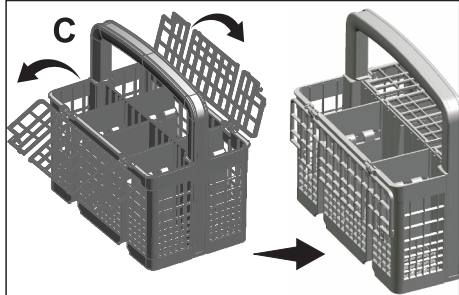
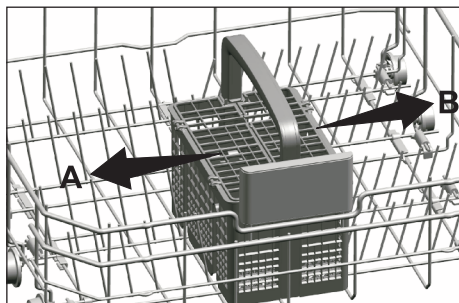


Кошница за прибори

(в зависимост от модела)

Кошницата за прибори е проектирана така, че да измива ножове, вилици, лъжици и т.н. по ефикасен начин.

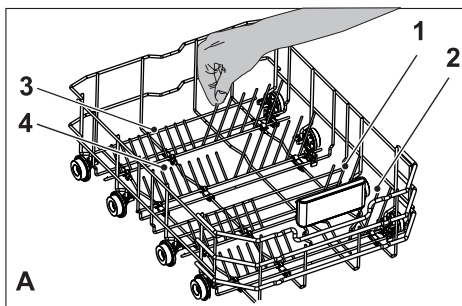
Тъй като кошницата за прибори може да се мести (А, В), може да отворите повече пространство, като поставите съдовете в долната кошница и освободите място за различни по размер съдове.



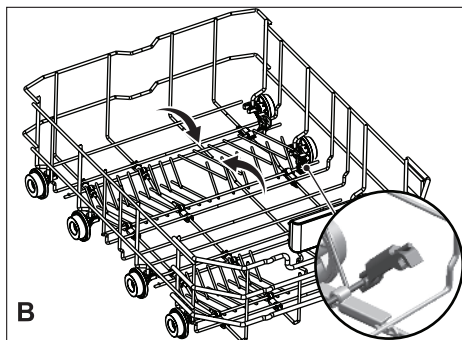
Сгъваеми зъбци на долната кошница

(в зависимост от модела)

Сгъваемите зъбци (А), разположени в долната кошница на машината, са проектирани за по-лесно поставяне на големи съдове като тенджери, купи и др. Може да освободите повече пространство като сгънете зъбците поотделно или заедно.

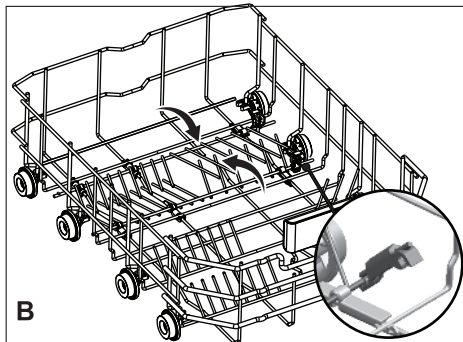


За да свалите сгъваемите зъбци в хоризонтално положение, ги подхванете от средна позиция и ги натиснете по посока на стрелките (В). За да използвате зъбците отново във вертикална позиция, просто ги повдигнете. Сгъваемите зъбци ще щракнат отново в плъзгача (С).





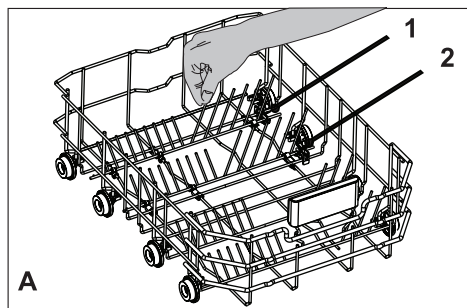
Свалянето на зъбците в хоризонтално положение, държейки ги за краищата, може да ги огъне. Правилният метод е, да свалите зъбците до средна позиция между вертикално и хоризонтално положение, като ги хванете в долния край и след това ги натиснете по посока на стрелката.



Сгъваеми зъбци на долната кошница

(в зависимост от модела)

Сгъваемите зъбци (А), разположени в долната кошница на машината, са проектиране за по-лесно поставяне на големи съдове като тенджери, купи и др. Може да освободите повече пространство като сгънете зъбците поотделно или заедно.



За да свалите сгъваемите зъбци в хоризонтално положение, ги подхванете от средна позиция и ги натиснете по посока на стрелките (В). За да използвате зъбците отново във вертикална позиция, просто ги повдигнете. Сгъваемите зъбци ще щракнат отново в плъзгача (С).

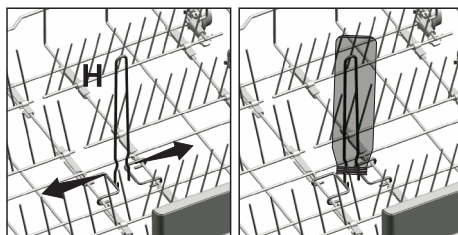


Свалянето на зъбците в хоризонтално положение, държейки ги за краищата, може да ги огъне. Правилният метод е, да свалите зъбците до средна позиция между вертикално и хоризонтално положение, като ги хванете в долния край и след това ги натиснете по посока на стрелката.

Решетка за бутилки в долната кошница

(в зависимост от модела)

Решетката за бутилки е проектирана за по-лесно измиване на високи бутилки с широко гърло. Когато не се използва, можете да извадите решетката за бутилки от кошницата, като издърпате в двата края (Н).

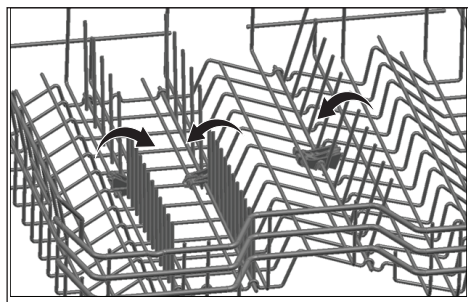


Сгъваеми решетки на горната кошница

(в зависимост от модела)

Може да използвате сгъваемите решетки в горната кошница на машината, когато имате нужда от повече пространство за съдове.

За да поставите сгъваемите решетки в хоризонтално положение, натиснете внимателно средата на решетките в посоката на стрелката, показана на фигурата. Поставете големите съдове на освободеното място. За да върнете решетките във вертикално положение, просто ги повдигнете нагоре.

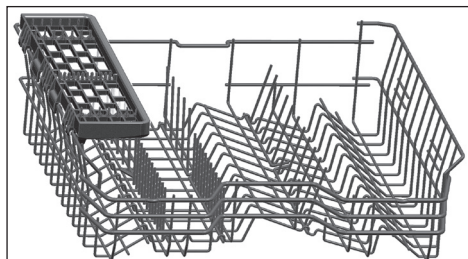


Ако сваляте решетките в хоризонтално положение, хващайки ги за краищата, е възможно да се огънат. По тази причина, хващайте решетките в средата, когато искате да ги преместите в хоризонтално или вертикално положение.

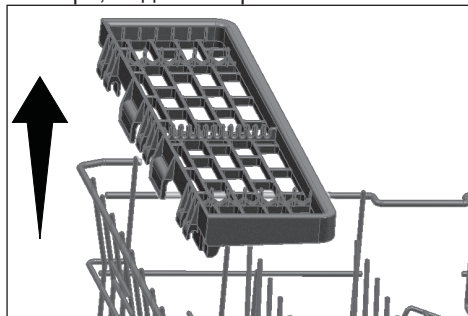
Горна многофункционална кошница

(в зависимост от модела)

Този аксесоар, намиращ се в горната кошница, Ви позволява лесно да миете по-високи стъклени чаши, черпаци и ножове за хляб.



Ако не искате да използвате горната многофункционална кошница, повдигнете я нагоре, за да я отстраните.



Ако искате да използвате горната многофункционална кошница отново, лесно може да я прикачите към страничната част на горната кошница.



Регулиране височината на горната кошница

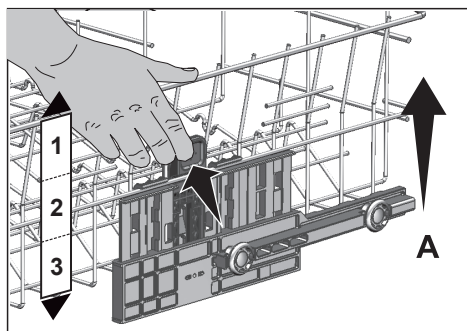
(в зависимост от модела)

Механизмът за регулиране на височината на горната кошница е проектиран, за да може да създавате големи пространства в долната или горната част на машината, в зависимост от вашите нужди, чрез регулиране на височината нагоре или надолу, независимо дали кошницата е пълна или празна.

Благодарение на този механизъм може да използвате кошницата си в три различни позиции - ниска, средна и горна (1, 2, 3).

1. За да повдигнете кошницата от най-ниската позиция до по-горна такава, задръжте съединителните връзки с двете си ръце и ги повдигнете нагоре (А).
2. Ще чуете щракване от левия и десния механизъм, което означава, че кошницата е достигнала следващата позиция. Освободете кошницата.

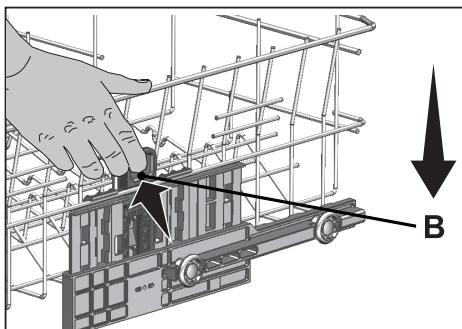
Повторете процеса, ако височината не е достатъчна.



За да свалите кошницата надолу, когато се намира на най-високата си позиция:

1. Задръжте съединителните връзки с двете си ръце, леко повдигнете кошницата и едновременно натиснете и освободете лостчетата, показани на фигурата (В).
2. Преместете кошницата от моментната позиция до по-ниска.
3. Освободете кошницата, след като е достигнала долното ниво.

Повторете процеса, ако височината не е достатъчна.



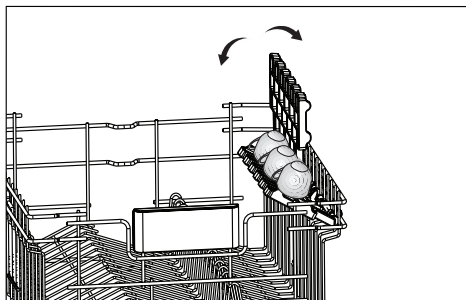
Механизмът за движение може да не функционира правилно, ако горната кошница е претоварена или ако разпределението на тежестта не е балансирано. При претоварване има опасност кошницата да падне с едно ниво надолу.



Уверете се, че механизмът на движение на горната кошница е на еднакви нива в ляво и в дясно.

Решетка на горната кошница

(в зависимост от модела)



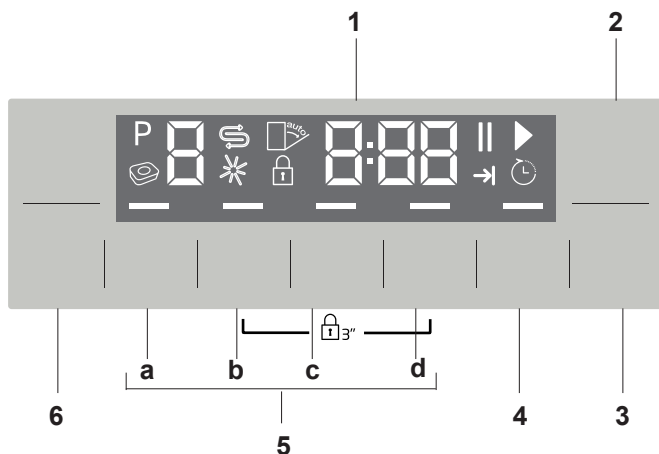
Горна кошница за прибори

(в зависимост от модела)

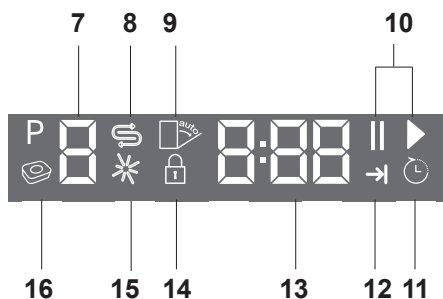
Горната кошница е предназначена за измиване на прибори за хранене като вилици, лъжици и т.н., като ги поставите между решетките на кошницата.



5 Работа с уреда



1. Дисплей
2. Бутон за вкл./изкл.
3. Бутон за старт/пауза/отказ
4. Бутон за отлагане във времето
5. Функционални бутони
 - a) Функция за половин зареждане
 - b) Fast+ Функция
 - c) Extra Drying Функция
 - d) AqualIntense Функция
6. Бутони за избор на програма



7. Програмен индикатор
8. Индикатор за сол (☉)
9. (Не се използва)
10. Индикатор за старт (▶) / пауза (||)
11. Индикатор за отлагане във времето
12. Индикатор за край на програмата
13. Информационен ред на ерана
14. Индикатор за блокиране на употребата от деца
15. Индикатор на препаратата за блясък (*)
16. (Не се използва)

Бутони

Бутон за вкл./изкл.

Използва се за включване и изключване на уреда.

Натиснете бутона за вкл./изкл., за да включите уреда.

При включване уредът стартира икономична програма, а на програмния индикатор се показва номера на икономичната програма. При изключено положение индикаторите на дисплея не работят.

Бутон за стартиране /пауза / прекратяване

Използва се за стартиране, пауза или прекратяване на избрана програма или функция.

Бутони за избор на програма

Използват се за избор на програмата за измиване, коато сте определили от таблицата „Данни за програми и среднистойности на консумация“.

Бутон за отложен старт

Необходимо е да го натиснете, за да направите настройки за отлагане във времето.

Подготовка на уреда

1. Отворете вратата на съдомиялната машина.
2. Разположете съдовете в съответствие с инструкциите в ръководството за потребителя.
3. Проверете дали горната и долна перка се въртят свободно.
4. Поставете достатъчно количество препарат в чекмеджето.
5. Проверете дали индикаторите на солта и препаратата за блясък светят и при нужда добавете сол или препарат за блясък.

6. Затворете вратата на съдомиялната машина.

Избор на програма

1. Натиснете бутона за вкл./изкл. за да включите машината.
2. Вижте таблицата „Програмни данни и стойности за средна консумация“, за да определите подходяща за съдовете програма за измиване.
3. Натискайте бутоните за избор на програма докато номерът на избраната програма се покаже на програмния индикатор. Използвайте P+, за да превключите към следващата програма и P-, за да превключите към предишната.

Таблица на програмите

Номер на програмата	0	1	2	3	4	5	6	7	8
Име на програмата	InnerClean	Eco *	Авто	AquaFlex	Интензивна	Quick&Shine	GlassCare	Mini	Наимаване
Температура на почистване	-	50 °C	45-65 °C	-	70 °C	60 °C	40 °C	35 °C	-
Степен на замърсяване	Тази програма се препоръчва на всеки 1-2 месеца за почистване на машината. Програмата се изпълнява при празна машина. За да получите ефективен резултат, се препоръчва да стартирате програмата със специални препарати за почистване на машината.	Най-икономичната изминва програма за средно замърсени ежедневни съдове, оставени да престоят след ползване. За да получите ефективен резултат, се препоръчва да стартирате програмата със специални препарати за почистване на машината.	Автоматично определя степента на замършеност на съдовете и настройва температурата и количеството вода, както и времето на миене. Поддържа за всички видове съдове.	Това е най-подходящата програма за ежедневно почистване на посесени съдове, включително пластмасови тава. Деликатните съблени съдове могат да се мият в горната кошница, а тенджерите и тавите в долната.	Подходящо за силно замърсени съдове, тенджери и тигани.	Програма за ежедневно измиване на нормално замърсени чинии по най-бързия начин.	Специална програма за нежно почистване на деликатни съблени изделия.	Подходяща за слабо замърсени съдове, които са изчепървани или преждаритено почистени.	Подходяща за отстраняване на останките по мръсни съдове, които ще останат да чакат в машината няколко дена, като по този начин се предотвратява натрупването на лоши мирязания.
Предварително измиване	-	Средно замърсяване	Средно до силно замърсяване	Средно замърсяване	Силно замърсяване	Средно замърсяване	Леко замърсяване	Леко замърсяване	-
Измиване при	-	+	+	+	+	+	+	+	+
Сушене	-	+	+	+	+	+	+	-	-
Продължителност (мин)	75	239	92-173	206	164	58	120	30	15
Вода (л)	14,4	8,7	9,8-13,2	16,4	15,2	10,6	12,6	10	3,4
Енергия (квтч)	0,70	0,78	0,90-1,20	1,30	1,25	1,12	0,93	0,74	-

Стойностите на консумация, показани в тази таблица, са определени в лабораторни условия. Могат да съществуват разлики според практическите условия. * За справка програма за тестване Съгласно EN 50242 трябва да се направят тестове с пълнен контейнер за сол, с пълно отделение за препарат за блясък и тест програма.

Допълнителни функции

Програмите за измиване на съдомиялната машина са създадени за най-добър почистващ ефект, в зависимост от типа и степента на замърсяването и свойствата на подлежащите на измиване съдове. Предлагат се и допълнителни функции, за да ви позволят да пестите време, вода и енергия, и да миете по-удобно при конкретните за вас условия.



Допълнителните функции могат да доведат до промени в продължителността на програмата.



Допълнителните функции не са подходящи за всички програми за измиване. Индикаторът на допълнителните функции, които не са подходящи за програмата, не се активира.

За да добавите допълни функции към програмата:

1. Изберете желаната програма за измиване като натиснете бутон за избор на програма.
2. При избрана програма за измиване, ако бъде избрана спомагателна функция, нейният символ се показва на екрана. Ако бутонът на функцията бъде натиснат отново, символът изчезва и изборът на функцията се прекратява.
3. Изборът се прекратява, когато натиснете повторно бутона на функцията.

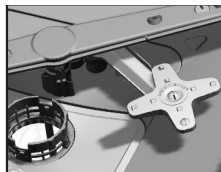
Extra Drying Функция

Осигурява превъзходно изсушаване на съдовете.

Fast+ Функция

Скъсява времето на избрания цикъл за измиване и намалява разхода на вода, като позволява измиване с по-високо налягане.

AquaIntense Функция



Витлото на AquaIntense, което се намира под долното витло, помага за измиване на силно замърсени

съдове, разположени от дясната страна на долния кош. Ще получите най-добри резултати, ако разположите най-замърсените съдове от предната дясна страна.



Не опитвайте да отстраните витлото на AquaIntense!

Функция за половин зареждане

Използва се за пускане на незаредена напълно машина.

1. Заредете съдовете в машината по ваше усмотрение в машината по ваше усмотрение.
2. Включете машината с помощта на бутона за вкл./изкл.
3. Изберете желаната програма и натиснете бутона за половин зареждане. На индикатора за избор на функция на дисплея се показва индикаторът за половин зареждане.
4. Стартирайте програмата, като натиснете бутона Старт / Пауза / Отказ.



Благодарение на функция половин зареждане пестите вода и електроенергия като същевременно ползвате и горната, и долната кошница на машината.

Подово осветление

Предупреждение за машина във фаза на миене

(в зависимост от модела)

Машината отразява светлина към пода по време на процеса на миене. Светлинният източник се изключва след завършване на процеса на миене.



Осветяването на пода се активира автоматично при началото на програмата за миене и работи до края на програмата.



Осветяването на пода не може да се откаже от потребителя.

Вътрешно осветление

(В зависимост от модела)

Някои модели имат вътрешно осветление, което осветява интериора при отворена врата.

Промяна на настройката за вътрешно осветяване

1. След включване на машината натиснете едновременно бутоните за закъснение и P/P+. Продължете да натискате до завършване на обратното отброяване - 3, 2, 1, на дисплея.
2. Натиснете бутона P/P+, за да активирате позиция L:. При позиция "L:0" вътрешното осветление се изключва. Включва се при позиция "L:1". Задайте желаното местоположение с бутона за отлагане във времето.
3. Изключете машината с бутона за вкл./изкл., за да запишете промените.

Функция за автоматично разпознаване на таблетки

Функцията за автоматично разпознаване на таблетки открива автоматично употребата на комбинирани таблетки с препарати.



Ефективността от препаратите при изсушаване е подобрена чрез правилно регулиране на температурата и продължителността.

Благодарение на тази функция, не е необходимо да натискате бутон в случай на използване на таблетки перилен препарат.

Ако автоматично откриване е желано, то функцията може да се активира.

За да активирате/деактивирате:

1. След включване на машината натиснете едновременно бутоните Time Delay (Отлагане) и P+. Дръжте ги натиснати докато на дисплея приключи отброяването 3, 2, 1.
2. Натиснете бутона P+, за да активирате опцията a:. Функцията за автоматично разпознаване на препарат е деактивирана при избор на опцията „a:0“ и активна при избор на опцията „a:1“. Задайте желаната опция чрез натискане на бутона за отлагане във времето.
3. Изключете машината с бутона за вкл./изкл., за да запишете промените.

Програмиране на времето за измиване

Отлагане на старта

Ако във вашия район се прилага нощна тарифа за електричеството, можете да използвате функцията „Отлагане на старта“ за да миете съдовете в подходящите часове.

Може да отложите старта на избраната програма до 24 часа. Отлагането във времето не може да се зададе след началото на програмата.

1. Натиснете бутона на функцията за отлагане след като изберете програма за измиване и други спомагателни функции.
2. След като натиснете бутона за отлагане във времето информационният ред на дисплея показва "0:30" и започва примигване на индикатора за отлагане на старта.
3. Задайте желаното време чрез натискане на бутона за отлагане. Времето се увеличава със стъпка от 30 минути до 6 часа, а след 1 час нарастването се увеличава до 24 часа при всяко натискане на бутона.
4. Натиснете бутона за старт/пауза/прекратяване, за да стартирате отброяване при отлагане във времето. Индикаторът на забавянето на старта и индикатор Старт / Пауза светят продължително до края на периода. Отлагането във времето се показва на информационния ред на дисплея. Избраната програма започва веднага след приключване на отброяването.

Промяна на настройките при активирана функция за отложено стартиране

При активирана функция за отлагане във времето не можете да правите промени в програмата за измиване, допълнителните функции или продължителността на отлагането.



Програмата и допълнителните функции не могат да се задават/променят след стартиране на програмата.

За да прекратите функцията за отлагане във времето

1. Натиснете и задръжте бутона за стартиране/пауза/прекратяване за 3 секунди.
2. Когато натиснете бутона за старт / пауза / прекратяване и го задържите, на информационния ред на дисплея се показва „3“, „2“, „1“. Индикаторът за отлагане във времето се изключва в края на процеса на прекратяване и ходът на отлагането се спира.



След отказа на забавянето на старта можете да изберете и стартирате нова програма.



Функцията за отлагане във времето не може да се зададе след стартиране на програмата.

Стартиране на програма

Натиснете бутона старт / пауза / прекратяване, за да стартирате машината след като сте избрали програмата и допълнителните функции.

След като програмата стартира се възпроизвежда звуков сигнал, а на информационния ред на дисплея се показва очакваното време до края на програмата. Индикаторът за стартиране / пауза / прекратяване светва за постоянно.



Машината извършва омекотяване на водата в зависимост от нивото на твърдост на постъпващата вода. По причина на този процес, оставащото време до края, което се появява при някои програми, може да се различава от времето, посочено в началото. Общото време може да се промени по време на работа на програмата в зависимост от околната температура на мястото, където е монтирана машината, температурата на постъпващата вода и количеството съдове.



Внимавайте да не отворите вратата на машината докато тя работи. Спрете машината чрез натискане на бутона за старт / пауза / прекратяване, ако желаете да отворите вратата. Чак след това отворете вратата на машината. При отварянето на вратата отвътре може да нахлуе пара, бъдете внимателни. Затворете вратата на машината и натиснете отново бутон Старт/Пауза/Прекратяване. Програмата продължава своята работа.



Машината остава безшумна в режим на пауза за около 15 минути, за да се източи водата от нея и съдовете докрай и да се отмие омекотителят. След това работата се възобновява с режим на изсушаване.

Защита (бутон за заключване) от деца

По време на работа на съдомиялната машина можете да предпазите програмния цикъл и забавянето на старта от намеса или промени, внесени от други лица.

За да деактивирате защитата от деца:

1. Натиснете бутоните за защита от деца едновременно и ги задръжте за 3 секунди.
2. На информационния ред на дисплея се показва "3", "2", "1" и блокировката се активира.



Защитата от деца предотвратява промяната на избрана програма или функции и деактивира бутона за стартиране / пауза / прекратяване.



Защитата от деца не заключва вратата на машината.



Ако изключите машината като използвате бутона за вкл./ изкл. в края на програмата, защитата от деца се деактивира автоматично.



За спестяване на енергия продуктът се изключва автоматично след завършване на програма или ако програмата не е стартирала.

За да деактивирате защитата от деца

1. Натиснете бутоните за защита от деца едновременно и ги задръжте за 3 секунди.

2. На информационния ред на дисплея се показва "3", "2", "1" и блокировката се прекратява.

Прекратяване на програмата

1. Натиснете бутона за стартиране/пауза / прекратяване за 3 секунди, за да прекратите програмата.
2. Освободете бутона, когато индикаторът за стартиране / пауза започне да примигва. За няколко минути машината ще изпълни необходимите операции за прекратяване на програмата.



В машината и/или по съдовете може да е останал препарат в зависимост от цикъла, в който е отказана предишната програма.

Индикатор за сол (☹)

Проверете индикатора за солта на дисплея, за да видите дали има достатъчно количество омекотяваща сол в машината. Трябва да напълните резервоара със сол, когато предупредителният индикатор на солта се появи на дисплея на машината.



Настройката за степен на твърдост на водата се обяснява в раздела „Система за омекотяване на водата“.

Индикатор на препарат за блясък (☼)

Проверете индикатора за препарат за блясък на дисплея, за да видите дали в машината има достатъчно количество препарат за блясък. Трябва да напълните резервоара с препарат, когато предупредителният индикатор на

препарат за блясък се появи на дисплея на машината.

Промяна на количеството на препарат за блясък

1. След включване на машината натиснете едновременно бутоните Time Delay (Отлагане) и P+. Дръжте ги натиснати, докато на дисплея приключи отброяването 3, 2, 1.
2. Натиснете P+ за преместване на позиция P на дисплея.
3. Задайте подходящото ниво с бутона за отлагане във времето.
4. Изключете машината с бутона за Вкл./Изкл., за да запишете промените.

Няма поставен препарат за блясък на позиция P:0.

На позиция P:1 е поставена 1 доза от препарат за блясък.

На позиция P:2 са поставени 2 дози от препарат за блясък.

На позиция P:3 са поставени 3 дози от препарат за блясък.

На позиция P:4 са поставени 4 дози от препарат за блясък.

Край на програмата

Индикаторът за край на програмата светва след като програмата завърши.

1. Натиснете бутона за вкл./изкл, за да изключите машината.
2. Затворете крана.
3. Изключете машината от контакта.



Продуктът се изключва автоматично след завършване на програмата или ако няма стартирала програма с цел спестяване на енергия.



Оставете съдовете в машината за около 15 минути, за да се охладят след измиването. Съдовете ще изсъхнат по-бързо, ако оставите вратата на машината откритата през това време. Това повишава сушилната ефективност на машината .

Предупреждение за спиране на водата

При прекъсване на постъпващата вода или при изключване на крана за постъпваща вода машината не може да налее вода и започва примигване на иконата E:02 на програмния индикатор. До отстраняването на проблема програмата за измиване остава на пауза и кранът за вода се проверява редовно от машината; при възстановяване на подаването на вода иконата E:02 изчезва и програмата се възобновява.

Предупреждение за перпълване

Ако машината налее твърде много вода или ако има теч в компонентите, на програмния индикатор започва примигване на E:01. До отстраняване на перпълването алгоритъмът на защитата остава активен и се правят опити за източване на водата. Ако перпълването спре и се гарантира безопасност, иконата E:01 изчезва. Ако E:01 не изчезне, е налице постоянна повреда. В този случай е необходимо да се обърнете към упълномощен сервис.

InnerClean

Тази програма се препоръчва на всеки 1-2 месеца за почистване на машината. Програмата се изпълнява при празна машина.

За да получите ефективен резултат, се препоръчва да стартирате програмата със специални препарати за почистване на машината.



Не използвайте програмата за почистване на машината с цел измиване на съдове. Тъй като се извършва при високи температури, е вредна за съдовете.

6 Поддръжка и почистване

При редовно почистване оперативният живот на уреда се удължава, а често срещаните проблеми намаляват.



Преди да предприемете каквито и да е процедури по почистване, изключете уреда от контакта и затворете крана за вода.



Не използвайте абразивни вещества при почистването.



Почиствайте филтъра и перките поне веднъж седмично, за да може машината да работи максимално ефективно.

Почистване на външната повърхност на уреда

Почиствайте внимателно външната повърхност и уплътненията на вратата на уреда с помощта на неабразивен почистващ препарат и влажна кърпа. Избърсвайте контролния панел само с влажна кърпа.

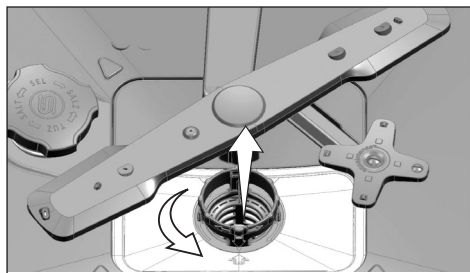
Почистване на вътрешността на машината

- Почиствайте вътрешността на машината и резервоара като пуснете програма за измиване със или без препарат, в зависимост от степента на замърсяване.
- Ако в машината е останала вода, я източете като изпълните процедурата, описана в раздел "Отказване на програма". Ако водата не може да бъде източена, премахнете филтрите, както е показано в "Почистване на филтрите" и проверете дали има наслагвания, натрупани по дъното на резервоара и блокиращи пътя на водата. Почистете при необходимост.

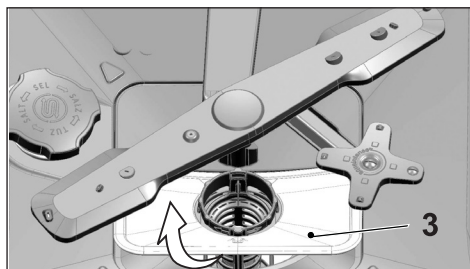
Почистване на филтрите

Почиствайте филтрите поне веднъж седмично, за да може машината да работи максимално ефективно. Проверявайте филтрите за полепнали хранителни остатъци. Ако по филтрите има остатъци от храна, извадете и измийте филтрите добре под течаща вода.

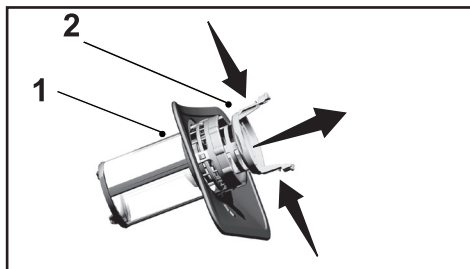
1. Завъртете сглобката на микрофилтъра (1) и на грубия филтър (2) по посока на часовниковата стрелка и я извадете от гнездото ѝ.



2. Извадете металния/пластмасов филтър (3) от гнездото.



3. Натиснете двете езичета на филтъра за грубо пречистване навътре и го извадете от сглобката.



4. Почистете и трите филтъра под течаща вода с помощта на четка.
5. Поставете обратно металния/ пластмасов филтър.
6. Поставете филтъра за грубо пречистване в микрофилтъра. Проверете дали правилно е поставен в гнездото. Завъртете филтъра за грубо пречистване по посока на часовниковата стрелка докато чуете щракване.



Не използвайте съдомиялната машина без филтър.



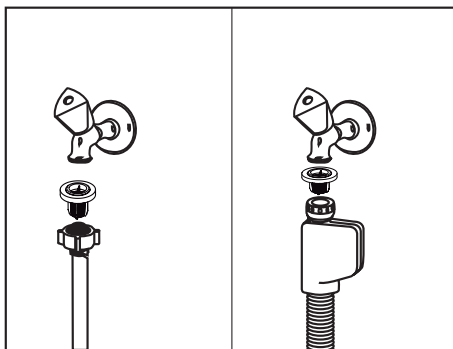
Неправилното монтиране на филтрите намалява ефективността на измиването.

Почистване на филтъра на маркуча

Евентуалните повреди по машината, причинени от замърсявания, влизащи от градската водоснабдителна система или от Вашата собствена водна инсталация (като например пясък, боклук, ръжда и др.) могат да се избегнат с помощта на филтър, монтиран на маркуча за чиста вода. Проверявайте редовно филтъра и маркуча и при необходимост ги почиствайте.

1. Затворете крана и свалете маркуча.
2. Извадете филтъра и го почистете под течаща вода.
3. Поставете почишения филтър обратно в гнездото му в маркуча.
4. Монтирайте маркуча на крана.

(в зависимост от модела)

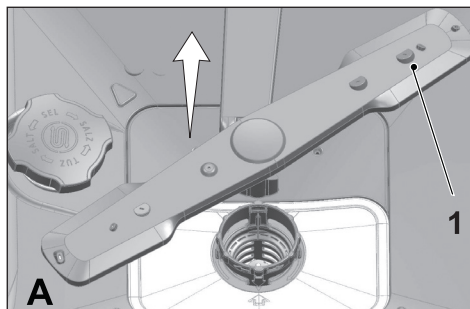


Почистване на перките

Почиствайте перките поне веднъж седмично, за да може машината да работи максимално ефективно.

Долна перка

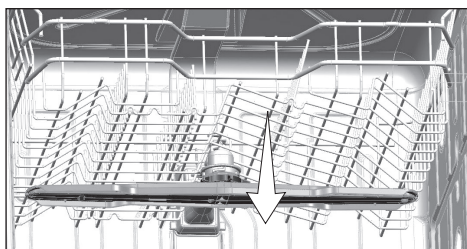
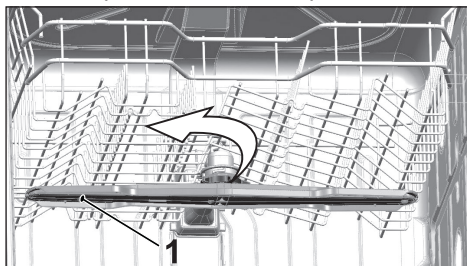
Проверете дали отворите на долната перка (1) не са запушени. Ако са запушени, свалете перката и почистете. За да свалите долната перка, повдигнете я нагоре.



Горна перка

Проверете дали отворите на горната перка (1) не са запушени. Ако са запушени, свалете перката и почистете. Завъртете гайката наляво, за да свалите горната перка.

При монтиране отново на горната перка, гайката трябва да бъде добре затегната.



7 Отстраняване на неизправности

Машината не стартира.

- Захранващият кабел е изключен. >>> Проверете дали захранващият кабел е включен в контакта.
- Предпазителят е изгорял. >>> Проверете предпазителите в дома си.
- Водоподаването е прекъснато. >>> Уверете се, че кранът за подаване на вода е отворен.
- Вратата на машината е отворена. >>> Уверете се, че сте затворили вратата на машината.
- Бутонът за вкл./изкл. не е натиснат (On/Off). >>> Уверете се, че сте включили машината от бутона за вкл./изкл.

Съдовете не са добре измити

- Съдовете в машината не са подредени. >>> Подредете съдовете, както е описано в ръководството за потребителя.
- Избраната програма е неподходяща. >>> Изберете програма с по-висока температура и продължителност на цикъла.
- Перките за залепнали. >>> Преди да стартирате програмата, завъртете долната и горната перка с ръка, за да проверите дали се въртят свободно.
- Отворите на перките са запушени. >>> Отворите на долната и горната перка може да са запушени с хранителни остатъци, като например семки от лимон. Почиствайте перките редовно, както е описано в раздел "Поддръжка и почистване".
- Филтрите са запушени. >>> Проверете дали филтриращата система е почистена. Почиствайте филтрите редовно, както е описано в раздел "Поддръжка и почистване".
- Филтрите са монтирани неправилно. >>> Проверете дали филтриращата система е монтирана правилно.
- Кошниците са претоварени. >>> Не превишавайте капацитета на кошниците.
- Почистващият препарат е съхраняван при неподходящи за целта условия. >>> Ако използвате препарат на прах, не го съхранявайте на влажни места. Ако е възможно, съхранявайте го в затворен контейнер. За по-лесно съхранение, ние Ви препоръчваме да използвате препарати за миене на таблетки.
- Препаратът за миене не е достатъчен. >>> Ако използвате препарат на прах, използвайте количество в зависимост от замърсяването на съдовете и/или определеното за програмата. За оптимални резултати, ние Ви препоръчваме да използвате миещи препарати на таблетки.
- Препаратът за блясък не е достатъчен. >>> Проверете индикатора за препарата за блясък и ако се налага, добавете още. Ако в машината има достатъчно количество от препарата за блясък, увеличете настройката му.
- Капакът на отделението за препарати за миене е оставен отворен. >>> Уверете се, че капакът на отделението за препарати за миене е затворен плътно след като сте добавили препарат.

Съдовете не са сухи в края на цикъла от измиване

- Съдовете в машината не са подредени. >>> Поставете съдовете така, че в тях да не може да се събира вода.
- Препаратът за блясък не е достатъчен. >>> Проверете индикатора за препарат за блясък и ако се налага, добавете още. Ако в машината има достатъчно количество от препарат за блясък, увеличете настройката му.
- Съдовете са извадени от машината веднага, след като е завършила програмата. >>> Не изваждайте съдовете от машината веднага, след приключване на процеса за измиване. Леко отворете вратата и изчакайте парата отвътре да излезе. Изчакайте съдовете да се охладят, преди да ги извадите. Започнете изваждането на съдовете от долната кошница. По този начин ще избегнете теча на вода от горната кошница върху долната.
- Избраната програма е неподходяща. >>> Тъй като температурата при изплакване е по-ниска при програми с по-къса продължителност, то и качеството на сушене е по-ниско. За по-добро изсушаване, изберете програми с по-дълга продължителност.
- Качеството на повърхностите на съдовете е влошено. >>> Желаното качество на измиване не може да бъде постигнато при съдове с повредена повърхност и такива съдове не са подходящи за употреба и от хигиенна гледна точка. Също така и водата не може да минава лесно по повредените повърхности. Не се препоръчва измиването на такива съдове в съдомиялна машина.



При съдове с тефлоново покритие е нормално да се появят оплаквания по отношение на качеството на изсушаване. Това се случва поради тефлоновата структура. Тъй като повърхностното налягане на водата и на тефлона е различно, водните капки остават залепени върху тефлоновото покритие.

По съдовете има останали петна от чай, кафе и червило.

- Избраната програма е неподходяща. >>> Изберете програма с по-висока температура и продължителност на цикъла.
- Качеството на повърхностите на съдовете е влошено. >>> Петната от кафе, чай и други петна, ако са проникнали в повредена повърхност на съда, може да не са добре измити в съдомиялната машина. Желаното качество на измиване не може да бъде постигнато при съдове с повредена повърхност и такива съдове не са подходящи за употреба и от хигиенна гледна точка. Не се препоръчва измиването на такива съдове в съдомиялна машина.
- Почистващият препарат е съхраняван при неподходящи за целта условия. >>> Ако използвате препарат на прах, не го съхранявайте на влажни места. Ако е възможно, съхранявайте го в затворен контейнер. За по-лесно съхранение, ние Ви препоръчваме да използвате препарати за миене на таблетки.

По съдовете има останали петна от варовик, които им придават матов вид.

- Препаратът за блясък не е достатъчен. >>> Проверете индикатора за препарат за блясък и ако се налага, добавете още. Ако в машината има достатъчно количество от препарат за блясък, увеличете настройката му.
- Настроеното ниво на твърдост на водата е твърде ниско или количеството на солта е недостатъчно. >>> Изберете твърдостта на водата и проверете настройката на нивото за твърдост на водата.
- Има разлив на сол. >>> Внимавайте да не разлеее сол покрай отвора, докато пълните контейнера. След като напълните, проверете дали капака на резервоара за сол е плътно затворен. Пуснете програма с предварително измиване, за да премахнете разсипаната в машината сол. Тъй като гранулите сол под капака ще се разтворят при предварителното измиване и това ще доведе до разхлабване на капака, проверете капака още веднъж в края на програмата.

Машината мирише странно отвътре.



Новата машина мирише особено. Тази миризма ще се премахне след няколко измивания.

- Филтрите са запушени. >>> Проверете дали филтриращата система е почистена. Почиствайте филтрите редовно, както е описано в раздел "Поддръжка и почистване".
- В машината се съхраняват мръсни съдове в продължение на 2-3 дни. >>> Ако няма да пускате машината веднага след поставянето на съдове в нея, почистете остатъците по съдовете и пускайте програмата за предварително измиване без препарат на всеки 2 дни. В такива случаи не затваряйте вратата на машината докрай, за да избегнете образуването на неприятни миризми вътре. Можете да използвате и наличните по магазините препарати за премахване на миризми и почистващи препарати за съдомиялни машини.

По съдовете се получава ръжда, обезцветяване или повреждане на повърхността.

- Има разлив на сол. >>> Солта може да предизвика повреждане и окисляване на металните повърхности. Внимавайте да не разлеее сол покрай отвора при сипването на солта. След като напълните, проверете дали капака на резервоара за сол е плътно затворен. Пуснете програма с предварително измиване, за да премахнете разсипаната в машината сол. Тъй като гранулите сол под капака ще се разтворят при предварителното измиване и това ще доведе до разхлабване на капака, проверете капака още веднъж в края на програмата.
- Върху съдовете, от дълго време, има остатъци от солена храна. >>> Ако съдове, замърсени с такива хранителни остатъци се оставят да стоят твърде дълго в машината, те трябва да се почистят с програма за предварително измиване или да се измият напълно, без да се изчакава.

- Електрическата инсталация не е заземена. >>> Проверете дали машината е свързана с действително заземен кабел. В противен случай, статичното електричество, което се образува в уреда, води до образуване на дъги по повърхностите на металните съдове, образуващи пори и така се премахва защитното им покритие, а това води до обезцветяване.
- Използват се препарати за интензивно почистване, на базата на хлор. >>> Ако влезе в контакт с почистващи вещества, на основата на хлор, защитният слой на металните повърхности се поврежда и губи ефективността си с времето. Не измивайте съдовете с препарати на основата на хлор.
- Метални прибори, особено ножовете се използват за цели, различни от предвидените употреби. >>> Ако използвате ножовете за неподходящи цели, например, да отваряте консерви с тях, защитното покритие по ръба им може да се повреди. Не използвайте металните кухненски прибори за други цели, освен по предназначение.
- Посребрените прибори са направени от ниско качествена неръждаема стомана. >>> Корозията при такива прибори е неизбежно; те не бива да се мият в съдомиялна машина.
- Кухненските съдове, които вече са корозирали, се измиват в съдомиялна машина. >>> Ръждата от корозирания съд може да премине по другите повърхности от неръждаема стомана и да засегне и тях. Такива съдове не бива да се мият в съдомиялна машина.

В отделението за препарат има останки от него.

- При добавяне на препарат, отделението за препарат е влажно. >>> Уверете се, че отделението за миеш препарат е добре подсушено преди да го пълните.
- Препаратът се добавя дълго време преди процеса на измиване. >>> Поставете препарата малко преди началото на измиването.
- Отварянето на капака на отделението за препарат за миене е възпрепятствано по време на миенето. >>> Поставете съдовете по такъв начин, че да не пречат на капака на отделението при отваряне и да не възпрепятстват преминаването на водата през перките.
- Почистващият препарат е съхраняван при неподходящи за целта условия. >>> Ако използвате препарат на прах, не го съхранявайте на влажни места. Ако е възможно, съхранявайте го в затворен контейнер. За по-лесно съхранение, ние Ви препоръчваме да използвате препарати за миене на таблетки.
- Отворите на перките са запушени. >>> Отворите на долната и горната перка може да са запушени с хранителни остатъци, като например семки от лимон. Почиствайте перките редовно, както е описано в раздел "Поддръжка и почистване".

Украсата и декоративните елементи върху кухненските съдове се изтриват.



Декоративни стъклени и порцеланови изделия не са подходящи за миене в съдомиялна машина. Производителите на такива стъклени и порцеланови изделия също не препоръчват измиването им в съдомиялни машини.

Съдовете са надраскани.



Кухненски съдове, съдържащи или направени от алуминий, не бива да се мият в съдомиялната машина.

- Има разлив на сол. >>> Внимавайте да не разлеее сол покрай отвора, докато пълните контейнера. Разсипаната сол може да предизвика издраскване. След като напълните, проверете дали капака на резервоара за сол е плтно затворен. Пуснете програма с предварително измиване, за да премахнете разсипаната в машината сол. Тъй като гранулите сол под капака ще се разтворят при предварителното измиване и това ще доведе до разхлабване на капака, проверете капака още веднъж в края на програмата.
- Настроеното ниво на твърдост на водата е твърде ниско или количеството на солта е недостатъчно. >>> Изберете твърдостта на водата и проверете настройката на нивото за твърдост на водата.
- Съдовете в машината не са подредени. >>> Когато поставяте стъклени съдове в кошницата, не ги накланяйте към другите съдове, а ги подпрете в краищата върху решетките на кошницата или поставката за стъклени чаши. Удрянето на чашите една в друга или в другите съдове, под влияние на водата при измиването, може да доведе до счупване или издраскване на повърхността им.

По стъклените съдове остават петна, наподобяващи петно от мляко, които не могат да се почистят при търкане с ръка. Когато насочите стъклото към светлина се вижда син / дъгообразен оттенък.

- Използвано е прекомерно количество препарат за блясък. >>> Намалете настройките за препарат на блясък. При евентуален разлив на препарат за блясък, когато добавяте в машината, почистете веднага.
- Поради меката вода, стъклото корозира. >>> Измерете с точност твърдостта на водата и проверете направената настройка на твърдостта на водата. Ако водата е мека (<5dH), не използвайте сол. Избирайте програми, които мият при по-висока температура (напр. 60-65°C). Можете да използвате и препарати, предпазващи стъклото, които можете да намерите по магазините.

В машината се образува пяна.

- Съдовете са измити с препарат за миене на ръка, но не са изплакнати преди поставянето им в машината. >>> Препаратите за измиване на ръка нямат антипенливи съставки. Не е необходимо да миете съдовете на ръка преди да ги поставите в машината. Достатъчно е да премахнете грубите отпадъци под течаща вода, с хартиена салфетка или вилица.
- При добавяне на препарат за блясък в машината, се е получил разлив. >>> Внимавайте препаратът за блясък да не се разлее докато пълните машината. Избършете разлятото количество препарат с помощта на салфетка/кърпа.
- Капакът на резервоара за препарат за блясък е оставен отворен. >>> Проверете дали капакът на резервоара за препарат за блясък е затворен след като сте поставили препаратата.

Кухненските съдове са счупени.

- Съдовете в машината не са подредени. >>> Подредете съдовете, както е описано в ръководството за потребителя.
- Кошниците са претоварени. >>> Не превишавайте капацитета на кошниците.

В края на програмата в машината е останала вода .

- Филтрите са запушени. >>> Проверете дали филтриращата система е почистена. Почиствайте филтрите редовно, както е описано в раздел "Поддръжка и почистване".
- Маркучът за отпадъчната вода е запушен/блокиран. >>> Проверете маркуча за отпадъчната вода. При необходимост го свалете, почистете запушването и го монтирайте, както е показано в ръководството за употреба.



Ако не можете да решите даден проблем, въпреки, че сте следвали указанията в този раздел, обърнете се към Вашия продавач или към оторизиран сервиз. Никога не се опитвайте сами да ремонтирате уред, който не работи.

