



**Апрайт Фризер**

Инструкции за употреба

**Verticalni Zamrzivač**

Uputstvo za upotrebu

**Вертикальної Морозилки**

Інструкція з експлуатації

**Uspravni Zamrzivač**

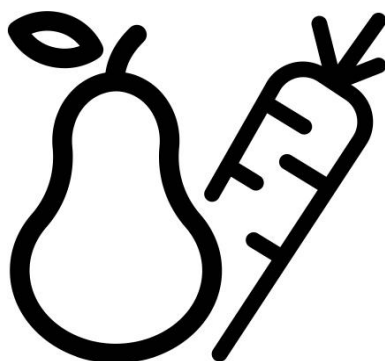
Uputstvo za upotrebu

**Zamrzovalna Omara**

Navodila za uporabo

**Fagyasztószelekrény**

Használati útmutató



**RFSA240M21W**

**BG-SR-UA-BiH-SL-HU**



### **ВНИМАНИЕ!**

Вашият апарат съдържа хладилна течност R600a (запалим само при определени условия) газ от естествен произход който е силно съвместим със изискванията за опазване на околната среда. За да осигурите нормална работа на Вашият уред моля спазвайте следните правила:

- ♦ Осигурете нормална вентилация на уреда.
- ♦ Не използвайте механични устройства за размразяване на уреда, освен тези препоръчни от производителя.
- ♦ Не наранявайте хладилната верига.
- ♦ Не използвайте електрически уреди вътре в апарата.

### **UPOZORENJE!**

Kako bi se osigurao normalan rad vašeg zamrzivača koji koristi kompletno ekološki prihvatljivo rashladno sredstvo R600a (zapaljivo samo pod određenim uvjetima), trebate se pridržavati slijedećih pravila:

- ♦ Ne ometati slobodnu cirkulaciju zraka oko zamrzivača.
- ♦ Ne koristiti mehanička sredstva za ubrzavanje odleđivanja, koja nije preporučio proizvođač.
- ♦ Paziti da se ne ošteti krug rashladnog sredstva.
- ♦ Unutar prostora zamrzivača za spremanje namirnica ne koristiti električne uređaje koje nije preporučio proizvođač.

### **УВАГА!**

Для того, щоб забезпечити нормальну роботу Вашого холодильника, в якому використовується охолоджуючий реагент R600a, абсолютно нешкідливий для навколишнього середовища (займається лише за певних умов), Вам необхідно дотримуватися наступних правил..

- ♦ Не створюйте перепон для вільної циркуляції повітря навколо холодильника.
- ♦ Не користуйтеся жодними механічними пристроями та інструментами для видалення льоду під час розморожування холодильника, окрім тих, що рекомендовані виробником.
- ♦ Не допускайте пошкодження охолоджуючого контура.
- ♦ Не встановлюйте всередину холодильного відділення, де зберігаються продукти, жодних електричних пристроїв, окрім тих, що рекомендовані виробником.

### **UPOZORENJE !**

U cilju osiguranja normalnog rada vašeg hladnjaka koji koristi za okolinu bezopasno sredstvo za hlađenje R600a (zapaljivo), potrebno je da se pridržavate sljedećih pravila:

- ♦ Ne ometajte slobodnu cirkulaciju zraka oko aparata.
- ♦ Ne koristite mehaničke sprave za ubrzanje odleđivanja, osim po preporuci proizvođača.
- ♦ Ne oštećujte cirkulacioni sistem.
- ♦ Ne unosite električne sprave u odjeljke za pohranu namirnica osim po preporuci proizvođača.

### **OPOZORILO!**

Za normalno delovanje vašega hladilnika, ki uporablja naravi prijazno hladilno sredstvo R600a (vnetljivo samo pod določenimi pogoji), je treba upoštevati naslednja pravila:

- ♦ Ne ovirajte prostega pretoka zraka okoli naprave.
- ♦ Za hitrejše odtajanje ne uporabljajte mehanskih naprav, ki jih ni priporočil proizvajalec.
- ♦ Ne preprečite hladilnega krogotoka.
- ♦ V prostoru za hrano ne uporabljajte električnih naprav, ki jih ni priporočil proizvajalec.

### **FIGYELMEZTETÉS!**

AzI, R600a (csak bizonyos körülmények között gyúlékony) teljesen környezetberát gázzal működő hűtőberendezés normális működésének eléréséhez, kövesse a következő szabályokat:

- ♦ Ne gátolja a levegő keringését a készülék körül!
- ♦ Ne használjon más mechanikus eszközöket a gyorsabb felolvasztás érdekében, mint amit a gyártó ajánl!
- ♦ Ne szakítsa meg a hűtőközeg keringésrendszerét!
- ♦ Ne használjon más elektromos eszközöket a mélyfagyasztó részben, mint amiket a gyártó javasolhat!

## BG Съдържание

Безопасност преди всичко /1  
Електрически изисквания /2  
Инструкции при транспортиране /2  
Инструкции при инсталиране /2  
Контрол на температурата и настройки /3  
Преди работа /3  
Контролен панел на фризера /4  
Функция Бързо Замразяване /4  
Съхранение на замразени храни /4  
Замразяване на свежи продукти /5  
Лед; Запознаване с вашия уред /5  
Размразяване /5  
Почистване и грижи /5  
Промяна посоката на отваряне на вратата /6  
Полезни съвети /6  
Разрешение на проблеми /7  
Нормални работни шумове /7

## SR Sadržaj

Mere bezbednosti /8  
Električna instalacija /9  
Transportna uputstva /9  
Uputstva za instalaciju /9  
Kontrola i pode.avanje temperature /10  
Pre rada /10  
Kontrolna tabla zamrzivača /10  
Odlaganje zamrznute hrane /11  
Zamrzavanje sveže hrane /11  
Pravljenje kockica leda /11  
Upoznavanje uređaja /11  
Odmrzavanje /12  
Čišćenje i odr.avanje /12  
Promena položaja vrata /12  
Rešavanje problema /12  
Podaci o .umovima koje uređaj proizvodi /13

## UA Зміст

Безпека перш за все! /14  
Вимоги до електропостачання /15  
Інструкція з транспортування /15  
Інструкція зі встановлення /15  
Регулювання температури /16  
Перед початком роботи /16  
Панель керування /17  
Режим швидкого замороження /17  
Зберігання заморожених продуктів /17  
Заморожування свіжих продуктів /18  
Заморожування льоду /18  
Загальні відомості /18  
Розморожування морозильника /18  
Чищення морозильника і догляд за ним /19  
Перенавішування дверцят /19  
Що слід і чого не можна робити /19  
Усунення несправностей /20  
Почему морозильник шумит /20

## BiH Indeks

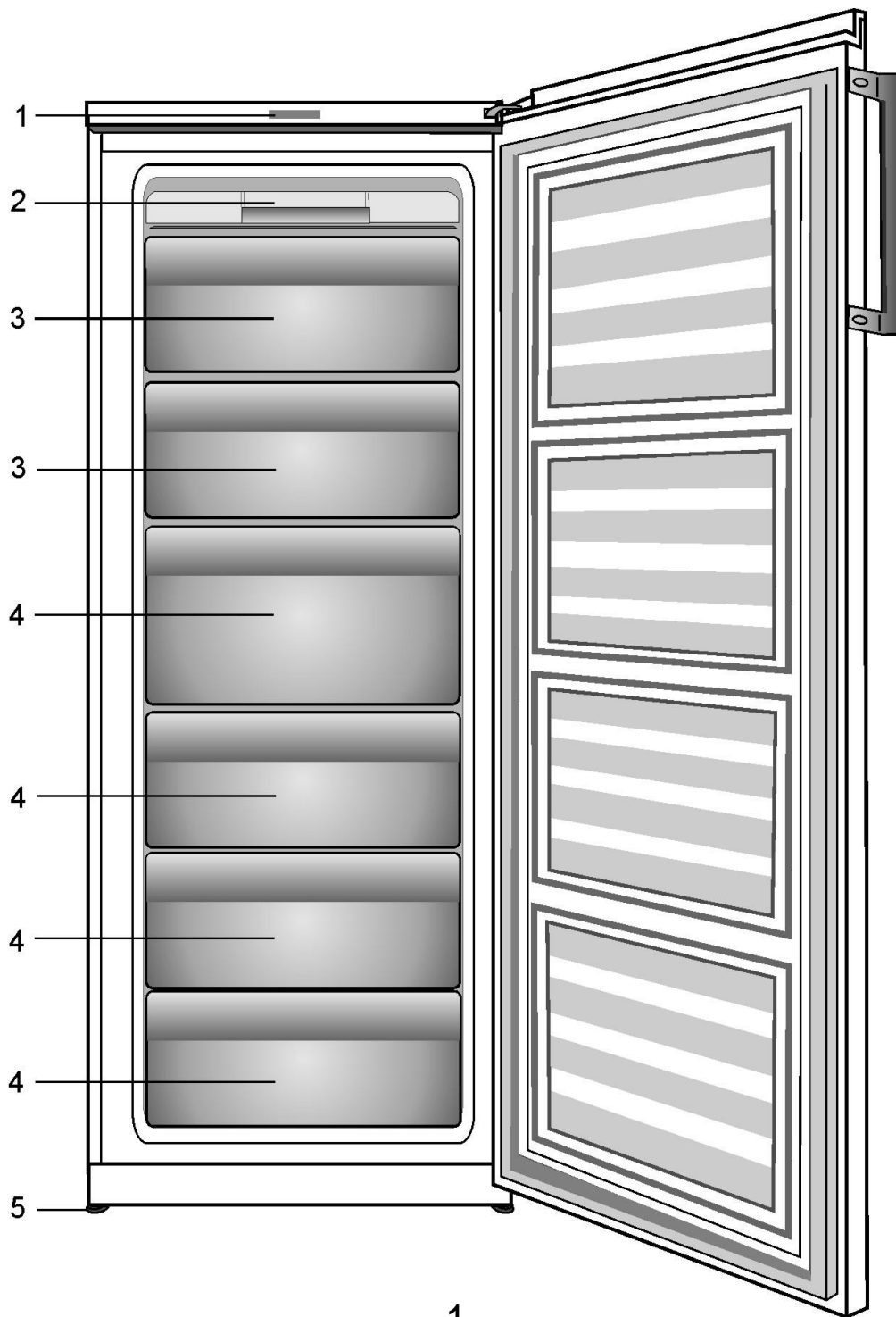
Sigurnost prije svega /22  
Zahtjevi u pogledu napajanja el. energijom /23  
Upute vezane za transport /23  
Upute za instaliranje /23  
Kontrola i regulacija temperature /24  
Prije puštanja u pogon /24  
Kontrolna ploča zamrzivača /25  
Funkcija brzog zamrzavanja /25  
Čuvanje zamrznutih namirnica /25  
Zamrzavanje svježih namirnica /25  
Pravljenje kockica leda /26  
Osnovne informacije o hladnjaku /26  
Odleđivanje /26  
Čišćenje i održavanje /26  
Promjena položaja vrata /26  
Preporuke i zabrane /27  
Otkrivanje smetnji /28  
Informacije o signalnim zvukovima /28

## SL Kazalo

Varnost /29  
Električne zahteve /30  
Navodila za prevoz /30  
Navodila za namestitev /30  
Nadzor in prilagoditev temperature /31  
Pred delovanjem /31  
Nadzorna plošča zamrzovalnika /31  
Funkcija hitrega zamrzovanja /32  
Shranjevanje zamrznjene hrane /32  
Zamrzovanje sveže hrane /32  
Izdelava ledenih kock /32  
Spoznajte vašo napravo /32  
Odtajanje /32  
Čišćenje in nega /33  
Premeščanje vrat /33  
Kaj lahko in kaj ne smete /33  
Iskanje in odpravljanje napak /34  
Informacije o hrupu med delovanjem /34

## HU Tartalomjegyzék

Első a biztonság /35  
Elektromos követelmények /36  
Szállítási utasítások /36  
Beüzemelési utasítások /36  
Hőmérséklet szabályozás és beállítás /37  
Működtetés előtt /37  
Fagyasztó vezérlőpanel /37  
Gyorsfagyasztó funkció /38  
Fagyasztott étel tárolása /38  
Friss étel fagyasztása /38  
Jégkockák készítése /38  
Ismerje meg készülékét /39  
Kiolvasztás /39  
Tisztítás és védelem /39  
Ajtó áthelyezése /39  
Tegye és ne tegye /40  
Problémakeresés /41  
Információ az üzemeltetési zajokról /41



1

❗ Фигурите, в настоящето ръководство за употреба, са схематични и може да не отговарят точно на вашия уред. Ако споменатите части липсват във вашия уред, то те важат за други модели.

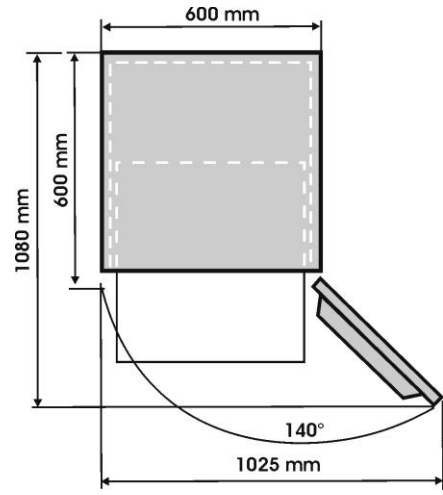
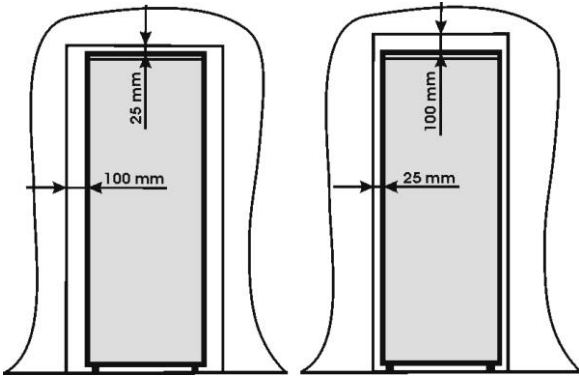
❗ Slike koje se nalaze u ovom uputstvu za upotrebu su šematski i možda ne odgovaraju tačno vašem proizvodu. Ako predmetni delovi nisu uključeni u proizvod koji ste kupili, onda to važi za druge modele.

❗ Ілюстрації в даній інструкції є схематичними і можуть відрізнятися від вашої моделі. Якщо до комплектації моделі, яку ви придбали, не входять згадані деталі, вони призначені для інших моделей.

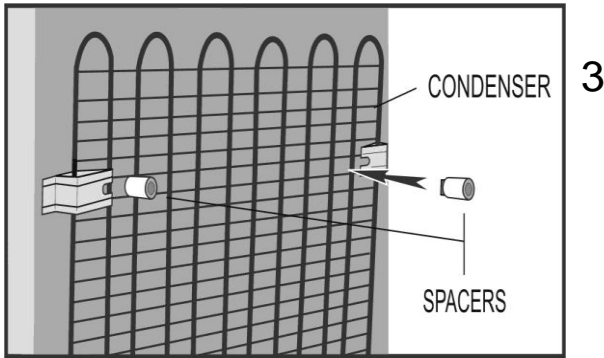
❗ Slike koje se nalaze u ovom uputstvu za upotrebu su šematski i možda ne odgovaraju tačno vašem proizvodu. Ako predmetni delovi nisu uključeni u proizvod koji ste kupili, tada važe za druge modele.

❗ Slike v navodilih za uporabo so shematske in morda ne ustrezajo vašemu proizvodu. Če naprava, ki ste jo kupili, ne vsebuje določenih delov, so veljavni za druge modele.

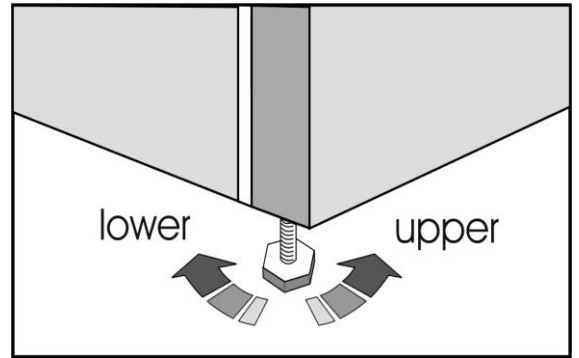
❗ A használati útmutatóban található képek szemléltető jellegűek, nem a valódi terméket ábrázolják. Amennyiben olyan részeket talál, melyek nem találhatók meg, az Ön által megvásárolt termékben, akkor azok más modellekre vonatkoznak.



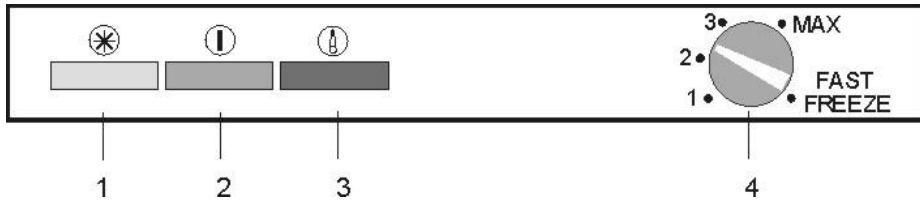
2



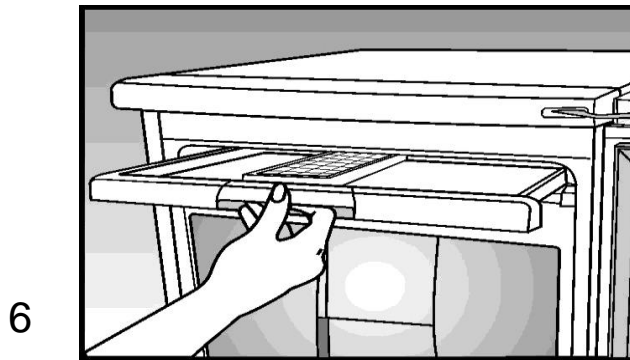
3



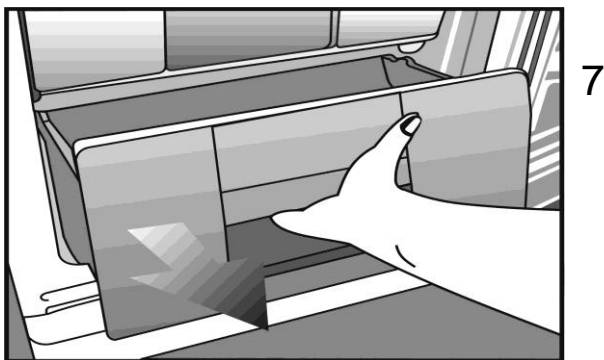
4



5



6

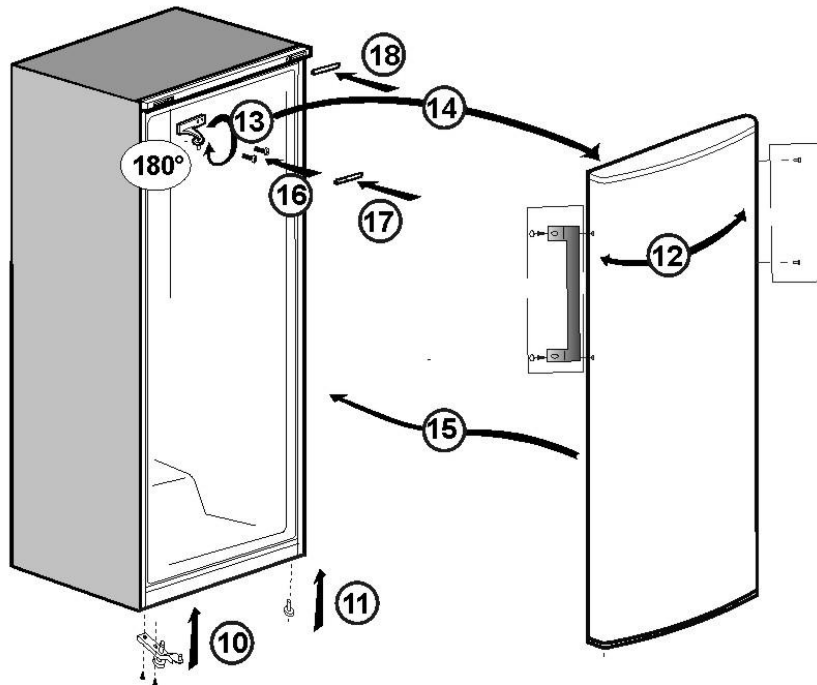
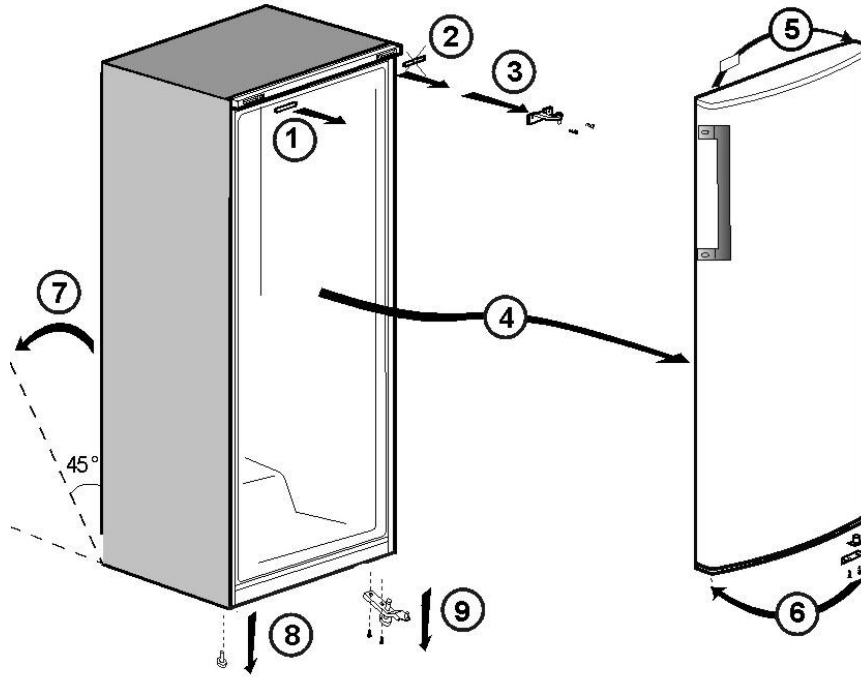
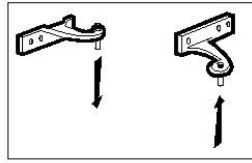


7



8

(13)



## **Инструкции за употреба**

Поздравления за Вашия избор на ВЕКО Качествени Уреди, създадени да Ви служат дълги години.

### **Сигурността преди всичко!**

Не включвайте Вашия фризер към електрическата мрежа преди да свалите опаковката и предпазните средства за транспортиране.

- Оставете Вашия фризер неподвижен поне 4 часа преди включване, за да позволите компресорното масло да се установи в нормално положение, особено ако хладилника е транспортиран хоризонтално.
- При изхвърляне на уреда, свалете ключалката и резето за да предотвратите заключването на деца вътре в уреда.
- Използвайте Вашия фризер само по предназначение.
- Не излагайте Вашия фризер на огън, тъй като съдържа запалими съставки в своята изолация. Препоръчваме Ви да се свържете с близкия сервиз за информация и налични услуги.
- Не препоръчваме употреба на Вашия фризер в неотоплено, студено помещение. (като гараж, килер, мазе, тераса и т.н.)

За да получите максимално добро и безаварийно функциониране на Вашия фризер, е много важно да прочетете внимателно тези инструкции. Неспазването на инструкциите може да доведе до лишаването Ви от безплатен сервиз в гаранционния период.

Моля, пазете книжката с инструкции на сигурно място, лесно за справка.

**Този уред не е предназначен за употреба от хора с физически, сетивни и умствени проблеми както и от хора без опит и познания, освен ако те не са стриктно инструктирани от компетентно лице относно работата и мерките за безопасност.**

**Не оставяйте децата си да играят с уреда без надзор.**

### **Електрически изисквания**

Преди да включите Вашия фризер към електрическата мрежа, убедете се, че волтажа и честотата на мрежата отговарят на необходимите за работата на Вашия уред.

Щепселът трябва да е достъпен след монтажа за да се осигури свободно изключване на уреда от ел. мрежа след монтажа.

#### **Внимание!**

**Този уред трябва да бъде заземен.**

Ремонтът на уреда трябва да бъде извършван само от квалифицирани специалисти. Ако охранващият кабел е повреден, производителят или обслужващият сервиз трябва да го заменят с нов за да се избегне всякакъв риск.

#### **ВНИМАНИЕ!**

Този уред работи с R600a, безопасен, но лесно запалим газ. При транспортиране и монтаж на уреда внимавайте да не повредите охладителната система. Ако охладителната система е повредена и има изтичане на газ от системата, пазете уреда от топлинни източници и задължително проветрете помещението.

**ПРЕДУПРЕЖДЕНИЕ** – Не използвайте каквито и да е уреди за ускоряване на процеса на размразяване, освен тези препоръчани от производителя.

**ПРЕДУПРЕЖДЕНИЕ** – Внимавайте за повреди на охладителната верига.

**ПРЕДУПРЕЖДЕНИЕ** – Не поставяйте във фризера електрически уреди, освен ако това не е изрично упоменато от производителя.

**ПРЕДУПРЕЖДЕНИЕ** – При повреда в охранващия кабел, той трябва да бъде подменен от производителя, сервизен представител или друг квалифициран специалист с цел да се избегне всякакъв риск.

### **Транспортни инструкции**

1. Фризера трябва да се транспортира само изправен. Опаковката трябва да се запази непокътната по време на транспорта.

2. Ако по време на транспорта Вашия фризер е бил в хоризонтално положение, не трябва да се включва поне 4 часа, за да се установи системата.

3. Неспазването на инструкциите за експлоатация може да доведе до сериозни повреди на уреда – за което производителя не носи отговорност.

4. Уредът трябва да бъде защитен от дъжд, влага и други атмосферни влияния.

#### **Важно!**

- Когато почиствате Вашия фризер, внимавайте да не докосвате кондензаторните метални жички на гърба, защото това може да доведе до нараняване на пръстите и ръцете.
- Не се опитвайте да седате или да стъпвате върху Вашия фризер, тъй като не е предназначен за такава употреба. Можете да се нараните или да повредите Вашия уред.
- Внимавайте за повреди на охранващия кабел при транспортирането и инсталирането.
- Не позволявайте деца да играят с уреда или управлението му.

### **Инструкции при инсталиране**

1. Не поставяйте Вашия фризер близо до печки или радиатори или на директна слънчева светлина, защото това предизвиква допълнително натоварване в работата на Вашия фризер. Ако се налага поставяне в близост до източник на топлина или фризер, моля, спазвайте следните разстояния:

От Печки 30 мм

От Радиатори 300 мм

От Фризери 25 мм

2. Убедете се, че е осигурено достатъчно пространство около Вашия фризер, за да осигурите свободна циркулация на въздух.

#### **(Фиг. 2)**

- Поставете капачето на задния панел на фризера, като по този начин отделите фризера от стената. **(Фиг. 3)**



3. Поставете Вашия фризер на равна повърхност. Двете предни крачета могат да се регулират чрез въртене по посока и обратна на въртенето на часовниковата стрелка. Нивелирането на Вашия фризер предотвратява допълнителните вибрации и шум. (Фиг. 4)

4. Вижте указанията "Почистване и грижи", за да подготвите Вашия фризер за употреба.

### **Контрол на температурата и настройки**

Температурата във фризера се влияе от бутона за регулиране на температурата във фризера (препоръчват се позиции 2 и 3).

Обикновено тази температура е под  $-18^{\circ}\text{C}$ . По-ниски температурни стойности могат да се постигнат с регулиране селектора на термостата по посока на позиция MAX. Препоръчваме Ви да проверявате температурата периодично с термометър за да постигнете най-добрата температура. Честото отваряне на вратата води до покачване на вътрешната температура, затова е препоръчително вратата да се затваря веднага след употреба.

### **Преди работа**

#### **Последна проверка**

Преди да включите Вашия уред, уверете се, че:

1. Крачетата са регулирани в положение до перфектно нивелиране.
2. Вътрешността е суха и въздухът може свободно да циркулира зад уреда.
3. Вътрешността е чиста според препоръките на "Почистване и грижи"
4. Включватے щепсела към контакта на ел.мрежа.

#### **Обърнете внимание на следното:**

5. Ще чуете звук, когато се включи компресора. Течността и газовете в охлаждащата система също могат да шумят леко, което е съвсем нормално.
6. За замразяване на пресни храни, използвайте отделението отбелязано с 4 звезди (препоръчва се втория рафт).
7. Не слагайте наведнъж голяма количество храна за замразяване. Качеството на храните се запазва при дълбоко замразяване за кратко време, затова не надвишавайте капацитета на уреда показан в техническите характеристики. Копчето на термостата трябва да се регулира така, че да се постигне най-ниска температура вътре във фризера при активирана функцията "бързо замразяване", а оранжевата лампичка трябва да свети.
8. Не зареждайте Вашия уред веднага след включване. Изчакайте, докато достигне желаната температура. Препоръчваме измерване на температурата с точен термометър. (Виж "Контрол на температурата и настройки")

#### **Забележка:**

При спиране на ел.ток или проблем в храненето, не отваряйте вратата. Замразената храна няма да пострада за срок до 16 часа. Ако ел.захранване не се възстанови в този период, тогава хранителните продукти трябва да се проверят и да се консумират незабавно или да се сготвят и да се замразят отново.

## **Контролен панел на фризера (Фиг. 5)**

Контролният панел регулира температурата във фризера и има следните функции:

### **1 - Оранжева лампичка - Бързо замразяване включено**

Когато завъртите копчето за регулиране на температурата във фризера (4) на позиция „БЪРЗО ЗАМРАЗЯВАНЕ“, оранжевата лампичка (1) ще светне, а уредът ще започне работа при условия на най-ниска температура. Оранжевата лампичка спира да свети след 50 часа работа при най-ниски температурни условия.

### **2 - Зелена лампичка - електричество включено (Волтаж)**

Светва когато уредът е свързан с електрическата мрежа и остава включена постоянно когато има ток. Зелената лампичка не дава информация за температурата във фризера.

### **3 - Червена лампичка - Аларма за висока температура**

#### **4 - Копче за настройка на температурата**

#### **Аларма за висока температура**

След като уредът бъде включен за първи път, алармата не е активна 12 часа (червената лампичка не свети).

След изтичане на този период, червената лампичка светва (включва се) в следните случаи:

- Ако уредът е препълнен с прясна храна
- Ако вратата неволно е оставена отворена.

В тези случаи червената лампичка продължава да свети докато уредът достигне предварително настроената температура.

Ако червената лампичка продължава да свети, изчакайте 24 часа преди да се обадите в сервиза.

#### **Важно:**

Вашият уред е произведен за работа в среда с температура между  $-15^{\circ}\text{C}$  и  $+43^{\circ}\text{C}$ . Температурата във фризера може да се различава в зависимост от условията на употреба: разположение, заобикаляща температура, честота на отваряне на

вратата, степен на зареждане с хранителни продукти.

Ако светне червеният индикатор, изчакайте 24 часа преди да се обърнете към оторизиран сервизен център. Това може да се дължи на топлите хранителни продукти които сте поставили във фризера и/или вратата е забравена отворена. До 24 часа червеният сигнализиращ индикатор трябва да изгасне.

## **Функция Бърза Замразяване**

За да активирате функция БЪРЗО ЗАМРАЗЯВАНЕ, завъртете копчето за регулиране на температурата на позиция „FAST FREEZE“ („БЪРЗО ЗАМРАЗЯВАНЕ“). Препоръчително е да поставите хранителните продукти, които желаете да замразите бързо, 24 часа след активирането на функция "бързо замразяване". При активирана функция "бързо замразяване" хладилникът работи при най-ниска температурна настройка на фризера. Функцията "бързо замразяване" е с продължителност 50 часа. След спирането ѝ, хладилникът продължава работа при температурна настройка "3" дори и копчето да е все още на позиция „БЪРЗО ЗАМРАЗЯВАНЕ“. Тази екодизайн функция осигурява пестене на енергия в случай, че функция "бързо замразяване" не бъде изключена по някаква причина. Капацитетът на замразяване на хладилника е измерен и деклариран при активирана функция "бързо замразяване".

## **Съхранение на замразена храна**

Вашият фризер е подходящ за дългосрочно съхранение на готови замразени храни, може също да се използва за замразяване и съхранение на прясна храна.

При спиране на ел.ток или проблем в захранването, не отваряйте вратата. Замразената храна няма да пострада за срок до 16 часа. Ако ел.захранване не се възстанови в този период, тогава хранителните продукти трябва да се проверят и да се консумират незабавно или да се сготвят и да се замразят отново.

## **Замразяване на пресни хранителни продукти**

Моля, спазвайте следните инструкции за отлични резултати.

Не замразявайте наведнъж големи количества продукти. Качествата на храните се запазват най-добре, когато се замразят максимално бързо.

Ако ще замразявате голямо количество прясна храна, настройте контролера на позиция "БЪРЗО ЗАМРАЗЯВАНЕ" 24 часа преди да поставите прясната храна в отделението за бързо замразяване.

Препоръчително е термостата да се държи на позиция "БЪРЗО ЗАМРАЗЯВАНЕ" поне 24 часа, за да замрази максималното количество храна, посочено като капацитет на замразяване. Внимавайте да не смесвате замразена и прясна храна.

Малки количества храна под 1/2 кг (1 паунд) могат да се замразяват без функция бързо замразяване.

Внимавайте да не смесите вече замразените храни с пресни.

## **Лед**

(Фиг. 6)

Напълнете с вода формите за лед на ниво  $\frac{3}{4}$  и ги поставете във фризера.

Изваждайте леда от формите с дръжката на лъжица или подобен предмет, никога не използвайте остри предмети като ножове или вилици.

## **Запознаване с вашия уред**

(Фиг. 1)

1. Контролен панел, дисплей и настройки
2. Отделение за лед
3. Отделение за бързо замразяване
4. Отделение за съхранение на замразената храна
5. Предни крачета

## **Размразяване**

Размразявайте 2 пъти в годината или когато заледения слой стане много дебел.

- Образуването на лед е нормално явление.
- Образуването на лед не се отразява на нормалното функциониране на уреда.
- Размразявайте фризера когато имате по-малко количество замразени храни.
- Преди размразяването, настройте термостата на максималната позиция.
  - ♦ За да започне размразяването, изключете уреда от ел.мрежата.
  - ♦ Всички хранителни продукти трябва да бъдат опаковани в няколко пласта хартия и съхранени на студено място (например хладилник или килер).
  - ♦ Оставете вратата отворена. Съдове с топла вода (до 80°C) могат да се поставят внимателно във фризера, за да ускорят размразяването.

Не използвайте остри предмети, като ножове или вилици, за да отстраните леда. Никога не използвайте сешоари за коса, електрически нагреватели или други подобни ел.уреди за размразяване.

Попийте събралата се размразена вода в дъното на фризерното отделение. След размразяване, подсушете напълно вътрешността (Фиг. 7 & 8).

## **Почистване и грижи**

1. Препоръчваме преди почистване да изключите уреда от ел.мрежа.
2. Никога не използвайте остри инструменти или абразивни вещества, сапун, прах за пране и др.подобни за почистване.
3. Използвайте хладка вода за почистване и подсушавайте щателно.
4. За по-щателно почистване вътрешността на уреда, използвайте напоена кърпа в разтвор на сода бикарбонат и вода.

5. Ако няма да използвате уреда за дълго време, изключете го, извадете всички хранителни продукти, почистете го и оставете вратата откритата.

6. Препоръчваме да полирате металните части на продуктите (като външната част на вратата и стените на уреда).

7. Домашният прах, който се събира на гърба на уреда, трябва да се почиства с прахосмукачка веднъж годишно.

8. Проверявайте периодично уплътненията на вратите, за да сте сигурни, че не са зацапани с хранителни частици.

9. Никога:

- Не почиствайте уреда с неподходящи материали; като продукти на основата на петрол.
- В никакъв случай не излагайте уреда на висока температура
- Не ползвайте абразивни материали за почистване.

10. Наднорменото отлагане на лед трябва да се отстранява чрез осигурената пластмасова стъргалка. Голямото натрупване на лед може да влоши работата на фризера.

11. За да извадите някой от контейнерите, издърпайте максимално, наклонете леко нагоре и извадете.

### **Промяна посоката на отваряне на вратата**

Действайте по посочения ред на приложената схема. (фиг. 9)

### **Полезни съвети**

- ✓ Проверявайте често съдържанието на фризера.
- ✓ Почиствайте и размразявайте редовно Вашия уред (вижте “Размразяване”).
- ✓ Обърнете внимание на срока на годност на продуктите.
- ✓ Съхранявайте готовите замразени храни в съответствие с посочените инструкции на пакетите.

- ✓ Винаги избирайте висококачествени пресни хранителни продукти и почиствайте щателно преди замразяването им.
- ✓ Подгответе пресни хранителни продукти за замразяване на малки порции за осигуряване на бързо замразяване.
- ✓ Завивайте всички храни в алуминиево фолио или фризери качества полиетиленови торбички максимално стегнато и обезвъздушено. Завивайте замразените храни веднага след закупуване и ги поставяйте възможно най-скоро във фризера.
- ✓ Съхранявайте възможно най-кратко храната и съблюдавайте сроковете на годност и датите за срок на консумация.
- ✓ Не оставяйте вратата отворена дълго време, тъй като това предизвиква консумация на повече ел. енергия и образуване на лед.
- ✓ Не използвайте остри предмети като ножове или вилици за отстраняване на леда.
- ✓ Не замразявайте топли, току що приготвени храни. Първо ги оставете да се охладят.
- ✓ Не замразявайте във фризера газирани напитки, тъй като могат да избухнат.
- ✓ Не съхранявайте отровни или други опасни субстанции във Вашия уред. Той е предназначен за съхранение само на хранителни стоки.
- ✓ Не надвишавайте капацитета на фризера, когато замразявате пресни продукти.
- ✓ Не давайте на децата си сладолед или лед директно от фризера. Ниската температура може да причини “фризерно изгаряне” на устните.
- ✓ Не съхранявайте газирани напитки.
- ✓ Не се опитвайте да замразявате отново размразена храна. Тя трябва да се консумира в рамките на 24 часа или да се сготви и отново да се замрази.
- ✓ Не докосвайте уреда с мокри ръце.
- ✓ Затваряйте плътно вратата.

## Разрешение на проблеми

Ако уреда не работи, когато е включен, проверете:

- Правилно ли е поставен щепсела в контакта и включено ли е захранването. За да проверите изправен ли е контакта, включете към него друг ел.уред.
- Проверете бушоните или за повреди в захранването.
- Правилно ли е зададен контрола на температурата.
- Ако сте сменяли щепсела, уверете се, че е свързан правилно.

Ако уреда все пак не работи, се свържете с дилъра, от който сте купили уреда.

## Информация за работните шумове

За да поддържа зададената температура, компресора на фризера се включва периодично.

Шумовете които се появяват в резултата на работата на уреда са напълно нормални. След достигане на зададената температура, шумовете автоматично намаляват.

**Множество работни шумове са напълно нормални като следствие на работата на охлаждащата система на вашия апарат:**

- Бръмчащ шум се създава от компресора. Той може да бъде малко по-силен когато компресора стартира работата си и силата му намалява когато апарата достигне работната температура.
- Шум от кипене и бълбукане се чува при протичане на хладилния агент по тръбите на уреда, и това са нормални работни шумове. Тези шумове се чуват за кратък период от време след като се изключи от работа компресора.
- Прищракване се чува винаги когато термостата включва/изключва мотора.

- Шумове от внезапно пукане могат да се чуват по време на
  - Автоматичното активиране на размразяващата система.
  - Когато рудеът се охлажда или подгрива (стените на уреда се разширяват)

**Ако шума по време на работа е много силен, причините нормално не са големи и могат да се разрешат много лесно.**

- Уреда не е в хоризонтално положение. Настройте предните крачета.
- Уреда не е поставен свободно. Поставете уреда така че да не опира до мебелите или до други уреди.
- Контейнерите са поставени хлабаво или се удрят в стените. Проверете подвижните изваждащи се компоненти и евентуално ги закрепете по-здраво.

### Внимание!

Никога не поправяйте уредът сами. Всички поправки от некомпетентно лице са опасни за потребителите и могат да доведат до сериозни повреди.



Символът  върху продукта или опаковката означава, че продуктът не бива да се третира като битови отпадъци. Вместо това трябва да се предаде в цъответния център за рециклиране на електрически и електронни уреди. Изхвърляйки този продукт по правилен начин, вие спомагате за предотвратяване на потенциални негативни последици за околната среда и човешкото здраве, които биха били причинени от неправилното изхвърляне на този продукт. За повече информация относно рециклирането на този продукт, моля обърнете се към местните власти, службата за събиране на битови отпадъци или магазина, където сте закупили продукта.

Čestitamo na Vašem izboru BEKO uređaja, koji je dizajniran tako da Vam pruži dugogodišnji kvalitetan rad.

### ***Mere bezbednosti!***

Nemojte povezivati uređaj na strujno napajanje dok ne uklonite sav pak materijal kao i .titnike.

- Ostavite uređaj da stoji bar 4 časa pre uključivanje, da biste dozvolili da se ulje u kompresoru stabilizuje ukoliko ga transportujete horizontalno.
- Ako bacate stari uređaj koji ima bravu i katanac na vratima, obavezno odložite uređaj na bezbedan način da ne bi došlo do zarobljavanja dece u njemu.
- Nemojte spaljivati uređaj. Uređaj sadrži supstance koje ne sadrže CFC u izolaciji, ali koje su zapaljive. Predlažemo da se posavetujete sa nadležnim organima u vezi bezbednog odlaganja starog uređaja.
- Ne preporučujemo upotrebu ovog uređaja u hladnoj, nezagrejanoj prostoriji (npr garaža, zimska bašta, baraka, spoljna prostorija).

Da biste dobili najbolje od svog uređaja, veoma je važno da pažljivo pročitate ovo uputstvo.

Nepridržavanje uputstvima može dovesti do gubitka prava na besplatan servis u garantnom roku.

Čuvajte ovo uputstvo na bezbednom mestu za buduću upotrebu.

Originalni rezervni delovi će biti obezbeđeni za 10 godina od dana kupovine proizvoda.

**U slučaju da ovaj uređaj koriste nestručne osobe, ili osobe sa umanjanim psiho-fizičkim sposobnostima, obavezno je da to bude u prisustvu ili po instrukcijama staratelja, odgovornih za njihovu bezbednost.**

**Deci ne treba biti dozvoljen pristup i igra sa uređajem.**

## **Povezivanje na struju**

Pre priključivanja na struju proverite da li napon i frekvencija koji su navedeni na pločici aparata odgovaraju Vašoj kućnoj strujnoj instalaciji.

Preporučujemo da ovaj uređaj priključite na struju u utičnicu koja je lako dostupna.

### **Upozorenje! Uređaj mora biti uzemljen.**

Popravke na električnim uređajima treba da vrši kvalifikovani tehničar. Nestručne popravke izvršene od strane nekvalifikovane osobe nose rizik po korisnika uređaja.

### **PAŽNJA!**

Ovaj uređaj koristi gas R 600a koji je ekološki ispravan ali je i zapaljiv gas. Za vreme transporta i postavljanja uređaja morate voditi računa da ne oštetite sistem za hlađenje. Ako se sistem za hlađenje ošteti i pojavi se curenje gasa iz sistema, držite uređaj dalje od izvora vatre i dobro provetrite prostoriju.

**UPOZORENJE** - Nemojte koristiti mehaničke sprave niti druga sredstva da biste ubrzali proces odmrzavanja, osim onih koje u tu svrhu preporučuje proizvođač.

**UPOZORENJE** - Nemojte oštetiti sistem za hlađenje.

**UPOZORENJE** - Nemojte koristiti električne uređaje u odeljcima za čuvanje hrane, osim onih koje preporučuje proizvođač.

**UPOZORENJE** - Ako je električni kabl oštećen, mora da ga zameni proizvođač, njegov serviser ili slično kvalifikovano lice kako bi se izbegla opasnost.

## **Uputstva za transport**

1. Uređaj treba da prenosite samo u uspravnom položaju. Pakovanje u kome se nalazi uređaj treba da ostane neoštećeno tokom transporta.

2. Ako se za vreme transporta uređaj prenosi horizontalno, mora se ostaviti bar 4 časa da odstoji pre rada, da bi se sistem stabilizovao.

3. Ukoliko se ne pridržavate ovih uputstava, možete izazvati oštećenja uređaja za koje proizvođač ne snosi odgovornost.

4. Uređaj morate zaštititi od kiše, vlage i drugih atmosferskih uticaja.

## **Važno!**

- Morate voditi računa prilikom čišćenja/ nošenja uređaja da ne dodirnete donji deo metalnih žica na kondenzatoru a koje se nalaze na zadnjem delu uređaja jer možete povrediti prste i ruke.
- Nemojte pokušavati da sedite ili stojite na uređaju jer nije predviđen za takvu upotrebu.
- Pazite da se strujni kabl ne zakači ispod uređaja za vreme ili nakon pomeranja, jer bi moglo doći do oštećenja kabla.
- Nemojte dozvoliti deci da se igraju uređajem niti njegovim komandama.

## **Uputstvo za instalaciju**

1. Nemojte stavljati uređaj u blizinu .tednjaka ili na direktnu sunčevu svetlost, jer bi ovo moglo da dodatno optereti rad uređaja. Ako ga postavite blizu izvora toplote ili zamrzivača, održite sledeće rastojanje:

30 mm od štednjaka

300 mm od radijatora

25 mm od zamrzivača.

Ostavite dovoljno prostora za slobodan protok vazduha.

Stavite rešetku koja obezbeđuje rastojanje na zadnji deo uređaja.

2. Uređaj treba postaviti na ravnu površinu.

Prednje dve no.ice se mogu po potrebi podesiti. Da biste obezbedili da uređaj stoji uspravno, podesite no.ice okretanjem u smeru kazaljki na časovniku ili u suprotnom smeru dok ne obezbedite dobar kontakt sa podlogom. Pravilno pode.avanje no.ica sprečava prekomerne vibracije i buku (Stav 4).

3. Pogledajte odeljak .Čišćenje i održavanje. da biste videli kako da pravilno pripremite uređaj za upotrebu.

## Kontrola i podešavanje termostata

Temperatura u zamrzivaču se podešava pomoću termostata. Ova temperatura se kreće između  $-18^{\circ}\text{C}$  do  $-28^{\circ}\text{C}$  za vreme ciklusa rada.

Preporučujemo da proverite temperaturu pomoću termometra da biste obezbedili da odeljci za hranu zadržavaju željenu temperaturu. Zapamtite da odmah očitajte temperaturu jer će ona brzo da poraste čim izvadite termometar iz zamrzivača. Stoga nikad ne ostavljajte vrata otvorena i odmah ih zatvorite čim stavite ili izvadite hranu iz zamrzivača.

## Pre rada

### Poslednja provera

Pre nego što počnete da koristite zamrzivač proverite:

1. Nogice su podešene i uređaj stoji na ravnom.
2. Unutrašnjost uređaja je suva i vazduh slobodno cirkuliše sa zadnje strane uređaja.
3. Unutrašnjost je čista prema odredbama odeljka za čišćenje u uputstvu.
4. Strujni kabl je priključen na napajanje i struja je uključena. Prelepите kabl u utičnicu. Zeleni i crveni indikator će zasvetleti i kompresor počinje da radi kad se zamrzivač prvi put uključi.

### Napomena:

5. Čućete buku kad kompresor počne da radi. Tečnost i gasovi koji su zapečaćeni u sistemu za hlađenje takođe proizvode izvesnu buku, bez obzira da li kompresor radi ili ne. Ovo je sasvim normalno.
  6. Da biste zaledili svežu hranu, koristite odeljak obeležen sa 4 zvezdice (odeljak za brzo zamrzavanje).
  7. Nemojte istovremeno stavljati u zamrzivač velike količine hrane. Kvalitet hrane se najbolje održava ako se naglo i brzo zamrzne. Stoga je preporučljivo da ne prelazite kapacitet hlađenja uređaja koji je naveden u odgovarajućem delu.
- Dugme termostata treba da se podesi da bi se postigla najniža temperatura unutar zamrzivača, sa aktiviranom funkcijom brzog zamrzavanja i upaljenom narandžastom lampicom.

8. Nemojte puniti zamrzivač čim uključite uređaj. Sačekajte dok se ne postigne adekvatna temperatura. Preporučujemo da proverite temperaturu termometrom.

### Važna napomena:

Ako dođe do nestanka struje, ne otvarajte vrata uređaja. Zaledena hrana će početi da se otapa tek ukoliko struje nema duže od 16 sati. Ako nestanak traje duže, onda treba proveriti hranu i ili je odmah pojesti ili je skuvati pa ponovo zamrznuti.

## Kontrolna tabla zamrzivača Stav 5

Kontrolna tabla služi za podešavanje temperature u zamrzivaču i ima sledeće funkcije:

### 1 - Narandžasta dioda - Brzo zamrzavanje je uključeno

Ako dugme za podešavanje temperature zamrzivača (4) okrenete u položaj „FAST FREEZE” (Brzo zamrzavanje), upaliće se narandžasta lampica (1), a aparat će neprekidno raditi na najnižoj temperaturi. Narandžasta lampica se gasi posle 50 sati rada na najnižoj temperaturi.

### 2 - Zelena dioda - napajanje je uključeno (napon)

Svetli kad se aparat uključi u struju i svetleće dok god ima struje. Zelena dioda ne pruža informacije o temperaturi u zamrzivaču.

### 3 - Crvena dioda - Alarm za visoku temperaturu

### 4 - Dugme za podešavanje temperature

#### Alarm za visoku temperaturu

Kada se aparat prvi put uključi, alarm se ne aktivira narednih 12 sati (crvena dioda je ugašena).

Nakon tog perioda, crvena dioda svetli (crvena dioda je upaljena) u sledećim slučajevima:

- Ako je aparat preopterećen sa previše sveže hrane
  - Ako vrata aparata slučajno ostanu otvorena. U tim slučajevima će crvena dioda svetleti sve dok aparat ne dostigne unapred podešenu temperaturu.
- Ako crvena dioda svetli, sačekajte 24 sata pre nego što se obratite ovlašćenom servisu.



**Važno:**

Vaš proizvod je napravljen da radi na ambijetalnoj temperaturi između -15°C i +43°C.

Postinute temperature u uređaju variraju u zavisnosti od uslova u kojima se uređaj koristi, poloaja, temperature prostorije, učestalosti otvaranja, stepena napunjenosti uređaja. Ukoliko je crveni indikator uključen sačekajte 24 časa pre prijave kvara autorizovanom servisu.

Možda je razlog to što ste stavili toplu hranu u zamrzivač i/ili ste ostavili vrata otvorena.

Nakon 24 časa od početka rada crveni indikator bi trebao da se isključi.

**Funkcija brzog zamrzavanja**

Da biste aktivirali funkciju BRZOG ZAMRZAVANJA, podesite dugme za podešavanje temperature u položaj „FAST FREEZE“ (Brzo zamrzavanje). Preporučuje se da hranu koju želite brže da zamrznete stavite u odeljak zamrzivača 24 sata nakon aktiviranja funkcije brzog zamrzavanja. Dok je brzo zamrzavanje aktivirano, vaš frižider radi sa podešenjem za najnižu temperaturu zamrzivača. Funkcija za brzo zamrzavanje traje najviše 50 sati. Kada se završi, frižider se vraća na standardne uslove korišćenja, sa podešenjem temperature 3, iako je dugme još uvek okrenuto u položaj „FAST FREEZE“ (Brzo zamrzavanje). Ova ecodesign karakteristika obezbeđuje uštedu energije ako se funkcija brzog zamrzavanja ne otkaže iz nekog razloga. Kapacitet zamrzavanja vašeg frižidera meri se i deklariše sa aktivnom funkcijom dubokog zamrzavanja.

**Odlaganje zamrznute hrane**

Uređaj je pogodan za dugotrajno čuvanje fabrički zamrznute hrane a može se koristiti i za zamrzavanje i odlaganje sveže hrane. U slučaju nestanka struje, ne otvarajte vrata. Zamrznuta hrana može da izdrži do 16 časova. Ako nestanak potraje duže proverite hranu i smesta je pojedite ili skuvajte pa ponovo zamrznite.

**Zamrzavanje sveže hrane**

Molimo da sledite uputstva da biste dobili najbolje rezultate u radu uređaja. Nemojte zamrzavati prevelike količine hrane odjednom. Kvalitet hrane se nabolje očuva kad se hrana brzo i potpuno zamrzava. Ako treba zamrznuti veće količine hrane, podesite kontrolno dugme na „FAST FREEZE“ (Brzo zamrzavanje) 24 sata pre stavljanja sveže hrane u odeljak za brzo zamrzavanje. Preporučuje se da dugme držite u položaju „FAST FREEZE“ (Brzo zamrzavanje) najmanje 24 sata da biste zamrznuli maksimalnu količinu sveže hrane. Posebno pazite da ne mešate već zamrznutu i svežu hranu.

Male količine hrane do ½ kg mogu se zamrznuti bez podešavanja termostata. Posebno vodite računa da ne mešate već zamrznutu i svežu hranu.

**Pravljenje kockica leda (Stav 6)**

Napunite do  $\frac{3}{4}$  posudu za led i stavite je u zamrzivač. Posude sa ledom olabavite drškom od kašike ili sličnom spravom, ne koristite oštre predmete poput noževa ili viljuški.

**Upoznajte svoj uređaj Stav 1**

- 1 - Komandna ploča, displej i podešavanje
- 2 - Nosač posude za led i posuda za led
- 3 - Odeljak za brzo zamrzavanje
- 4 - Odeljci za čuvanje zamrznute hrane
- 5 - Podesive prednje nožice

## Odmrzavanje

Molimo da odmrzavate odeljak za zamrzavanje najmanje dva puta godišnje, kad naslage leda postanu debele.

- Naslage leda su normalna pojava.
- Naslage leda, posebno u gornjem delu odeljak normalna je pojava i ne utiče na dobar rad uređaja.
- Preporučuje se odmrzavanje u trenutku kad količina zamrznute hrane nije prevelika.
- Pre odmrzavanje podesite termostat na najjači položaj da bi se hrana dobro zaledila. Za vreme odmrzavanje, temperatura u frižideru ne sme biti previše niska.
- Isključite uređaj iz struje.
- Izvadite zamrznutu hranu, uvijte je u više slojeva papira i stavite na hladno mesto.
- Ostavite vrata otvorena da biste brže odledili i stavite u uređaj posude sa toplom vodom (do 80°C). Nemojte koristiti ošre predmete za skidanje naslaga leda.

Nemojte koristiti fenove, električne grejalice ili druge uređaje koji rade na struju u blizini zamrzivača za odmrzavanje. Kad se odmrzavanje završi, zatvorite odeljak za zamrzavanje i temeljno osušite unutrašnjost (**Stav 7 & 8**).

## Čišćenje i održavanje

1. Preporučujemo da pre čišćenja isključite uređaj iz strujnog napajanja.
2. Nemojte koristiti oštre predmete niti abrazivne supstance, sapun, sredstvo za čišćenje, deterdžent niti vosak za čišćenje.
3. Koristite toplu vodu za čišćenje spoljašnjosti uređaja i nakon toga ga dobro obrišite.
4. Za čišćenje unutrašnjosti koristite vlažnu krpnu navlaženu u rastvoru jedne kašičice sode bikarbode i ½ litra vode da biste očistili unutrašnjost uređaja i obrišite dobro.

5. Ako uređaj nećete koristiti duže vreme, isključite ga iz napajanja, izvadite svu hranu, očistite ga i ostvajte vrata otvorena.

6. preporučujemo da metalne delove uređaja čistite silikonskim voskom da biste zaštitili boju.

7. ukoliko se prašina nakupi na kondenzatoru koji se nalazi na zadnjem delu uređaja, usisajte je usisivačem jednom godišnje.

8. Proveravajte redovno zaptivne gume na uređaju i održavajte ih čistim.

9. Nikad nemojte:

- Čistiti uređaj nepogodnim sredstvima, benzinom itd.
- Izlagati uređaj visokim temperaturama
- Trljati abrazivnim materijalima.

10. Redovno uklanjajte višak leda. Velika količina nagomilanog leda umanjuje rad uređaja.

11. Da biste izvukli fioku, izvucite je što je više moguće, nagnite na gore pa izvucite je sasvim.

## Promena položaja vrata

Sledite postupak po brojevima (**Stav 9**).

## Rešavanje problema

Ukoliko uređaj ne radi kad ga uključite, proverite:

- Da li je kabl dobro priključen u utičnicu i da li je uključeno dugme za rad na uređaju.
- Da li je osigurač iskočio ili je struja u kući isključena.
- Da li je termostat pravilno podešen.
- Ukoliko je kabl na uređaju menjan, da li je pravilno povezan.

Ukoliko uređaj i dalje ne radi nakon svih ovih provera, obratite se svom prodavcu.

Molimo Vas da obavezno izvršite sve ove provere pre poziva, jer će Vam dolazak servisa svakako biti naplaćen čak i ukoliko uređaj ispravno radi.

## Informacije o zvucima koje uređaj proizvodi

Da bi odabrana temperatura ostala konstantna, uređaj povremeno uključuje kompresor. Zvuci koji se čuju su normalni. Čim uređaj dostigne radnu temperaturu, buka se automatski smanjuje.

Zujanje emituje motor (kompresor). Kad se motor uključi, zvuk se može na kratko pojačati. Zvuk tečnosti koja teče proizvodi tečnost za rashlađivanje koja protiče kroz cevi uređaja. Kliktanje se uvek može čuti kad se termostat uključuje ili isključuje.

Kliktanje može biti i rezultat uključenog sistema za automatsko odmrzavanje ili postupka hlađenja ili zagrevanja uređaja.

**Ukoliko su ovi zvuci izuzetno glasni, uzroci verovatno nisu ozbiljni i daju se lako ukloniti.**

**Uređaj ne leži na ravnoj površini.**

Podesite nožice koje se nalaze na prednjem delu uređaja.

**Uređaj ne stoji sam za sebe**

Udaljite uređaj od kuhinjskih uređaja i drugih uređaja.

**Police su labave ili se lepe**

Proverite pomične delove i ponovo ih podesite ako je potrebno.

**Upozorenje!**

Nemojte pokušavati da sami popravite uređaj niti njegove električne komponente. Bilo koja popravka izvršena od strane nestručne osobe može dovesti do gubitka prava na garanciju.


## Šta činiti

- Redovno proveravajte sadržinu zamrzivača
- Redovno čistite i odmrzavajte svoj uređaj.
- Držite u njemu hranu što je kraće moguće i pridržavajte se rokova trajanja koji su istaknuti na pakovanju.
- Odložite fabrički zamrznutu hranu prema datim uputstvima na pakovanju.
- Uvek birajte visoko kvalitetnu svežu hranu i temeljno je očistite pre zamrzavanja.
- Pripremite svežu hranu za zamrzavanje u malim količinama kako biste osigurali brzo zamrzavanje.
- Uvijte zamrznutu hranu odmah po kupovini i stavite je u zamrzivač što je pre moguće.
  - Odvojite hranu po odeljcima i ispišite sadržinu na kartici. Tako ćete lako naći hranu koju tražite bez preteranog otvaranja vrata i traćenja struje.

## Šta NE činiti

- Nemojte ostavljati dugo vremena otvorena vrata jer će uređaj trošiti više struje i brže formirati naslage leda.
- Nemojte koristiti oštre predmete prilikom uklanjanja leda.
- Nemojte stavljati toplu hranu u uređaj. Pustite da se prvo ohladi.
- Nemojte stavljati boce pune tečnosti niti zatvorene konzerve koje sadrže gaziranu tečnost u zamrzivač jer bi mogle pući.
- Nemojte odlagati otrovne niti opasne supstance u uređaj. Uređaj je predviđen za odlaganje samo jestivih supstanci.
  - Nemojte prekoračivati maksimum prilikom zamrzavanja sveže hrane.
- Nemojte koristiti sladoled ili hladnu vodu direktno iz zamrzivača. Niska temperatura može dovesti do promrzlina na usnama.
- Nemojte zaleđivati gazirana pića.
- Nemojte vraćati otopljenu zamrznutu hranu. Pojedite je u roku od 24 časa od kad je odledite ili je skuvajte pa je ponovo zamrznite.
- Nemojte vaditi hranu iz zamrzivača mokrim rukama.
- Nemojte zatvarati vrata uređaja pre nego što vratite na mesto vrata odeljka za brzo zamrzavanje.



Znak  na proizvodu ili pakovanju označava da proizvod ne sme da se tretira kao kućni otpad. Umesto toga, treba da se preda u odgovarajućem centru za reciklažu električne i elektronske opreme. Osiguranjem pravilnog odlaganja ovog proizvoda, pomoćićete u sprečavanju mogućih negativnih posledica na sredinu i zdravlje ljudi, koji bi inače bili uzrokovani neodgovarajućim rukovanjem otpadom ovog proizvoda. Za detaljnije informacije o reciklaži ovog proizvoda, molimo javite se u kancelariju lokalne samouprave, Vašu tvrtku za odlaganje otpada ili trgovinu u kojoj ste kupili proizvod.

Вітаємо вас з придбанням високоякісного морозильника ВЕКО, що буде Вам служити тривалий час.

### **Безпека перш за все!**

Не вмикайте морозильник до електромережі, доки не приберете всю упаковку і транспортувальні кріплення.

- Якщо ви перевозили морозильник у горизонтальному положенні,

Не вмикайте його після розпакування принаймні 4 години, для того, щоб всі системи прийшли до норми.

- Якщо ви викидаєте старий морозильник, и в нього на дверях є замок чи засув, впевніться, що вони в робочому стані, щоб діти граючись, випадково не опинилися в ньому зачиненими.

- Морозильник має використовуватись лише за призначенням.

- Позбуваючись старого морозильника, не намагайтесь його спалити. В теплоізоляції морозильника використовуються займісті матеріали. Ми радимо вам зв'язатися з місцевими органами влади для отримання інформації стосовно того, куди можна викинути старий морозильник.

- Ми не рекомендуємо пользоваться морозильником в неопалюваному, холодному місці (наприклад, гаражі, на складі, в прибудові, під навісом, у надвірній прибудові і т.н.) Щоб забезпечити максимально ефективну і безперебійну роботу морозильника, дуже важливо уважно прочитати цю інструкцію. Поламка морозильника в результаті недотримання наших рекомендацій може позбавити Вас права на безкоштовне обслуговування впродовж гарантійного періоду.

Будь ласка, зберігайте цю інструкцію в надійному місці, щоб її можна було легко знайти в разі необхідності.

Оригінальні запасні частини будуть постачатися протягом 10 років з моменту придбання виробу.

**Пристрій не призначений для використання людьми зі зниженими фізичними або розумовими здібностями, а також порушеннями чутливості. Люди, що не мають досвіду поводження з даними пристроєм, можуть використовувати його лише під наглядом досвідчених осіб, відповідальних за безпеку. Використання пристрою дітьми також має відбуватися під контролем дорослих.**

## Вимоги до електропостачання

Перед тим, як вставити штепсель до електричної розетки, впевніться, що напруга і частота струму, вказані на заводській марці всередині морозильника, відповідають напрузі та частоті струму у Вашому будинку. Ми рекомендуємо підключати морозильник до електромережі через розетку, належним чином встановлену у легкодоступному місці. Після встановлення приладу вилка має знаходитися у легкодоступному місці, щоб пристрій можна було від'єднати від мережі живлення.

### **Увага! Морозильник має бути заземлений.**

Ремонт електрообладнання мають виконувати тільки кваліфіковані фахівці. У разі пошкодження з'єднувального кабелю для усунення небезпеки його має замінити виробник або сервісний центр.

### **Увага!**

В системі охолодження морозильника циркулює газ R600a, що не має шкідливого впливу на навколишнє середовище, але легко займається. Під час транспортування та встановлення морозильника намагайтесь не пошкодити систему охолодження. Якщо пошкодження таки сталося і має місце витік газу з системи охолодження, слідкуйте за тим, щоб поряд із морозильником не було джерел відкритого вогню добре провітрить приміщення

**УВАГА** - Не користуйтесь жодними механічними пристосуваннями окрім тих, що рекомендуються в цій інструкції для прискорення розморожування морозильника та очищення морозильної камери від льоду.

**УВАГА** - Не допускайте пошкоджень системи охолодження.

**УВАГА** - Не встановлюйте всередині морозильника електричних пристосувань, окрім тих, що рекомендовані виробником морозильника.

**УВАГА** - Для запобігання нещасним випадкам, якщо шнур живлення пошкоджений, його має замінити виробник, його спеціаліст з сервісу чи інша особа, котра має аналогічну кваліфікацію.

## Інструкція з транспортування

1. Морозильник має транспортуватися лише у вертикальному стані. Заводська упаковка під час транспортування має залишитись непошкодженою.
2. Якщо морозильник під час транспортування був розміщений горизонтально, їм не слід користуватися принаймні 4 години, щоб всі його системи прийшли до норми.
3. Виробник не несе відповідальності за пошкодження морозильника, якщо порушуються вищезгадані рекомендації.
4. Морозильник має бути захищений від дощу, вологи та інших атмосферних впливів.

### **Важливе зауваження!**

- Слід бути обережними під час чистки або переміщення морозильника и не торкатися металічних частин конденсатора в задній частині морозильника, бо в результаті можна пошкодити пальці та руки.
- Не сідайте и не ставайте на морозильник. Він для цього не призначений. Ви можете отримати травму чи пошкодити морозильник.
- Впевніться, що електричний провід не потрапив під морозильник під час і після переміщення морозильника, інакше його можна пошкодити.
- Не дозволяйте дітям грати з морозильником або гратися з ручками чи кнопками керування.

## Інструкція зі встановлення.

1. Не встановлюйте морозильник поблизу від кухонних плит або радіаторів опалення чи на прямому сонячному світлі, оскільки це викличе додаткове навантаження на агрегати морозильника. якщо ви змушені встановлювати морозильник поряд із джерелом тепла або морозильником, забезпечте наступну мінімальну відстань:

від кухонних плит 30 мм  
від радіаторів опалення 300 мм  
від морозильників 25мм

2. Намагайтесь, щоб навколо морозильника було достатньо вільного місця і повітря вільно циркулювало (**див. мал. 2**).

- Встановіть вентиляційну кришку на задньому боці морозильника для того, Щоб забезпечити необхідну відстань між морозильником і стіною (**див. мал. 3**).

3. Морозильник має стояти на рівній поверхні. Дві передні ніжки мають бути відповідним чином відрегульовані. Щоб досягти суворо вертикального положення морозильника, відрегулюйте ніжки, обертаючи їх за або проти годинникової стрілки, доки вони не будуть стійко стояти на підлозі.

Правильне регулювання ніжок морозильника попереджує надмірну вібрацію та шум (див. мал. 4).

4. Зверніться до розділу “Чищення морозильника і догляд за ним”, щоб підготувати морозильник до експлуатації.

## Регулювання температури

Регулювання температури в морозильнику здійснюється за допомогою ручки встановлення температури в морозильнику (рекомендовані положення 2 або 3).

Загалом це температура нижче  $-18^{\circ}\text{C}$ . Для одержання нижчих температур поверніть ручку термостата в бік позначки MAX.

Ми радимо Вам періодично перевіряти термометром чи зберігається всередині морозильника потрібна температура. Показники термометра змінюються швидко, тому намагайтесь відмітити температуру одразу ж, щойно дістанете термометр з морозильника.

Мы советуем Вам периодически Пам'ятайте, що при частому відчиненні дверцят холодне повітря виходить з морозильника і температура всередині підвищується, тому не залишайте двері відчиненими і намагайтесь зачинити їх якомога швидше.

## Перед початком роботи

### Остання перевірка

Перед початком експлуатації морозильника перевірте наступне:

1. Передні ніжки мають бути відрегульовані так, щоб забезпечувати стійке положення морозильника.

2. Всередині морозильника має бути сухо, повітря за ним повинно циркулювати вільно.

3. Морозильник всередині має бути чисто вимитим, як рекомендується у розділі , “Чищення морозильника і догляд за ним”.

4. Штепсель повинен бути вставлений у розетку та електричний струм ввімкнутий.

### Зверніть увагу на те, що:

5. Ви будете чути шум при ввімкненні компресора. Рідина та газ всередині системи охолодження також можуть створювати деякий шум, незалежно від того, працює компресор чи ні. Це цілком нормально.

6. Для заморожування свіжих продуктів використовуйте відділення, позначене 4 зірочками (рекомендовано другу полицю).

7. Не заморожуйте продукти одразу у великій кількості за один раз. Продукти краще зберігаються, якщо вони проморожені наскрізь максимально швидко. Тому не перевантажуйте морозильну камеру понад її потужність (див. таблицю «Технічні характеристики»). Для того щоб у морозильній камері встановилася найнижча температура, слід перевести регулятор температури в положення, відповідне режиму швидкого заморожування. Під час дії цього режиму світиться оранжевий індикатор.

8. Не завантажуйте морозильник одразу після ввімкнення. Зачекайте, доки всередині не встановиться потрібна температура. Ми радимо перевіряти температуру точним термометром. (див. розділ «Регулювання температури»).

### Важливе зауваження

Морозильник розрахований на тривале збереження харчових продуктів, Заморожених промисловим способом, а також може бути використаний для замороження і зберігання свіжих продуктів. В разі перебоїв із електропостачанням не відкривайте дверцята морозильника. Заморожені продукти не постраждають, якщо електропостачання перервано менше, ніж на 16 годин.

Якщо струму немає більш тривалий час, то слід перевірити продукти, що зберігаються і негайно використати їх або проварити і заморозити знову.

## Панель управління морозильної камери (Рис. 5)

За допомогою панелі управління можна налаштувати температуру в морозильній камері. Вона має такі функції:

### 1 - Оранжева індикаторна лампочка - увімкнення швидкого заморожування

Якщо встановити регулятор температури в морозильній камері (4) у положення "FAST FREEZE" (Швидке заморожування), вмикається оранжевий індикатор (1), і морозильна камера починає працювати в режимі найнижчої температури. Цей режим діє протягом 50 годин, після чого оранжевий індикатор вимикається.

### 2 - Зелена індикаторна лампочка - електроживлення під'єднане (напруга)

Загоряється при підключенні приладу до мережі живлення та світиться, поки джерело живлення доступне. Зелена індикаторна лампочка не надає інформацію про температуру всередині морозильної камери.

### 3 - Червона індикаторна лампочка - сигналізація високої температури

### 4 - Ручка регулювання температури

#### Сигналізація високої температури

Після першого увімкнення приладу сигналізація вимкнена протягом 12 годин (червона індикаторна лампочка не горить). По завершенні цього періоду червона індикаторна лампочка загоряється в таких випадках:

- якщо прилад перевантажено свіжими продуктами;
- якщо дверцята помилково залишені відчиненими.

Червона індикаторна лампочка світитиметься, поки прилад не досягне попередньо встановленої температури. Якщо червона індикаторна лампочка засвітилася, звертайтеся до авторизованої сервісної служби лише по завершенні доби.

#### Важливе зауваження:

Ваш вибір призначений для роботи за умов температури навколишнього середовища від  $-15$  до  $+43$  °C.

Температура всередині морозильника залежить від конкретних умов експлуатації: від того, де встановлено морозильник, яка температура у приміщенні, як часто

відчиняють дверцята морозильника, наскільки його завантажено свіжими продуктами. Для регулювання температури встановлюйте ручку термостату відповідно до цих умов. Якщо загоряється червона лампочка, не поспішайте викликати майстра. Зачекайте добу. Можливо, ви поклали надто багато свіжих продуктів одразу або надто довго були відчинені дверцята. Якщо це так, то за добу червона лампочка згасне.

## Режим швидкого замороження

Режим ШВИДКОГО ЗАМОРОЖУВАННЯ вмикається поворотом регулятора температури в положення "FAST FREEZE" (Швидке заморожування). Рекомендується вмикати режим швидкого заморожування за 24 години до завантаження продуктів, які потрібно швидко заморозити, в морозильну камеру. На час дії режиму швидкого заморожування в морозильній камері холодильника встановлюється найнижча можлива температура. Тривалість дії режиму швидкого заморожування — 50 годин. Після закінчення дії цього режиму в холодильнику знову встановлюється нормальний режим, який відповідає положенню регулятора температури "3", навіть якщо регулятор все ще знаходиться в положенні "FAST FREEZE" (Швидке заморожування). Передбачена у приладі функція енергозбереження дає змогу автоматично вимкнути режим швидкого заморожування, якщо він не був вимкнений вручну. Наведена продуктивність холодильника по заморожуванню була визначена під час дії режиму швидкого заморожування.

## Зберігання заморожених продуктів

Морозильник розрахований на тривале збереження харчових продуктів, Заморожених промисловим способом, а Також може бути використаний для замороження і зберігання свіжих продуктів. В разі перебоїв із електропостачанням не відкривайте дверцята морозильника. Заморожені продукти не постраждають, якщо електропостачання перервано менше, ніж на 16 годин.

Якщо струму немає більш тривалий час, то слід перевірити продукти, що зберігаються і негайно використати їх або проварити і заморозити знову.

## Заморожування свіжих продуктів

Будь ласка, дотримуйтеся наступних інструкцій для отримання найкращих результатів.

Не заморожуйте продукти одразу в надто великій кількості за один раз.

Продукти краще зберігаються, якщо вони проморожені наскрізь максимально швидко.

Якщо потрібно заморозити велику кількість свіжих продуктів, регулятор температури слід встановити в положення "FAST FREEZE" (Швидке заморожування) за 24 години до завантаження продуктів до морозильної камери.

Для заморожування максимально можливої кількості свіжих продуктів (відповідно до наведеної продуктивності по заморожуванню), рекомендується встановити регулятор температури в положення "FAST FREEZE" (Швидке заморожування) щонайменше за 24 години до завантаження продуктів. Майте на увазі, що не можна змішувати заморожені та свіжі продукти.

Продукти у невеликій кількості (до 0,5 кг) можна заморожувати, не використовуючи функцію швидкого заморожування.

Зверніть особливу увагу на те, що не можна змішувати вже заморожені та свіжі продукти.

## Заморожування льоду

(Рис. 6)

Заповніть лоток для льоду водою на 3/4 і помістіть його у морозильне відділення.

Діставайте кубики льоду ручкою ложки або іншим подібним інструментом; ніколи не користуйтеся гострими або ріжучими предметами.

## Загальні відомості

(Мал. 1)

1. Панель керування, індикація та настройка
2. Лоток заморозки льоду
3. Відділення швидкого замороження
4. Відділення для зберігання заморожених продуктів
5. Регульовані передня ніжки

## Розморожування морозильника

Будь ласка, розморожуйте морозильник принаймні 2 рази на рік, або коли на стінках утворюється надто багато льоду.

- Утворення льоду та наморозі – цілком нормальне явище.
- Лід, що утворюється на верхній стінці відділення для зберігання продуктів не заважає роботі морозильника.
- Рекомендується розморожувати морозильник, коли в ньому мало продуктів.
- Перед тим, як розморожувати морозильник, встановіть за допомогою термостату максимально низьку температуру, щоб якомога сильніше проморозити продукти, що зберігаються в морозильнику.
  - Вимкніть морозильник з електромережі, витягнувши провід з розетки.
  - Витягніть з морозильника продукти, загорніть їх у декілька шарів паперу і поставте в холодне місце.
  - Відчиніть дверцята морозильника і поставте всередину ємкість з теплою водою (не гарячою 80 °C).
- Ніколи не користуйтеся гострими або ріжучими предметами (на кшталт ножів або виделок) для видалення льоду.
- Ніколи не користуйтеся феном для сушіння волосся та іншими електронагрівальними приладами для розморожування морозильника.
- По закінченні розморожування вимийте морозильник зсередини як описано в розділі «Чистка морозильника та догляд за ним» (Мал. 7&8).



## Чищення морозильника і догляд за ним

1. Ми радимо вам вимикати морозильник вимикачем і витягувати штепсель з електричної розетки перед чищенням.
2. Ніколи не користуйтеся для чищення морозильника гострими інструментами або абразивними матеріалами, милом, побутовими засобами для чищення, миючими або поліруючими засобами.
3. Для чищення корпусу морозильника Користуйтеся теплою водою і витирайте його насухо.
4. Змочіть ганчірку у розчині харчової соди (одна чайна ложка на півлітра води) для того, щоб вимити морозильник всередині, і протріть всі поверхні насухо.
5. Якщо ви не збираєтесь користуватися морозильником тривалий час, вимкніть його, заберіть з нього всі продукти, вимийте зсередини та залишіть дверцята не причиненими
6. Ми радимо Вам полірувати металеві частини корпусу (тобто, зовнішню поверхню дверей, бокові стінки) силіконовою мастикою (автомобільний поліроль) для того, щоб зберегти високу якість пофарбування.
7. Пил, що збирається на змійовику конденсатора, розташованому в задній частині морозильника, принаймні раз на рік слід видаляти пилососом.
8. Регулярно перевіряйте ущільнення дверцят, щоб пересвідчитися, що воно чисте і на ньому немає залишків продуктів.
9. Ніколи:
  - не чистіть морозильник не призначеними для цього засобами, такими, як наприклад, речовини, що містять бензин;
  - не піддавайте морозильник впливу високої температури;
  - не мийте, не протирайте і т.п. морозильник, використовуючи абразивні матеріали;
10. Регулярно розморозуйте морозильник, щоб видалити зайвий лід. Надмірно велика кількість льоду погано впливає на ефективність роботи морозильника.
11. Для того, щоб витягнути ящик, потягніть його на себе до кінця, трохи підніміть і витягніть зовсім.

## Перенавішування дверцят

Виконайте дії в послідовності, вказаній на схемі (Мал. 9).

### Що слід і чого не можна робити

- Слід** - частіше перевіряти продукти, що зберігаються у морозильній камері.
- Слід** - регулярно чистити і розморозувати морозильник (див. розділ «Розморозування»)
- Слід** - зберігати продукти впродовж якомога меншого часу і суворо дотримуватися термінів зберігання.
- Слід** - зберігати готові заморожені продукти відповідно до інструкцій, вказаних на упаковці.
- Слід** - завжди вибирати свіжі продукти високої якості і ретельно мити їх перед замороженням.
- Слід** - ділити свіжі продукти на маленькі порції, щоб вони швидше заморожувались.
- Слід** - якомога скоріше загортати щойно куплені заморожені продукти і класти їх до морозильної камери.
- Слід** - запаковувати продукти в окремі пакети і підписувати їх. Тоді Ви зможете швидше знайти необхідні продукти і Вам не потрібно буде надто часто відчиняти дверцята, що дозволить економити електроенергію.
- Не слід** - залишати дверцята морозильника відчиненими впродовж тривалого часу, бо це призведе до значного утворення льоду.
- Не слід** - користуватись гострими або ріжучими предметами (на кшталт ножів або виделок) для видалення льоду.
- Не слід** - використовувати гострі або ріжучі предмети, на кшталт ножів або виделок для видалення наморозі.
- Не слід** - ставити до морозильника гарячі продукти. Треба спершу дати їм прохолонутися.

**Не слід** - класти до морозильної камери пляшки, наповнені водою, або не відкриті банки газованої води, бо вони можуть розірватися.

**Не слід** - зберігати в морозильнику отруйні або небезпечні речовини. Морозильник призначений лише для зберігання харчових продуктів.

**Не слід** - переповнювати надміру морозильну камеру під час замороження свіжих продуктів.

**Не слід** - вживати морозиво або фруктову воду прямо з морозильної камери. Ви можете обморозити губи.

**Не слід** - заморожувати газовані напої.

**Не слід** - тривалий час зберігати розморожені продукти, їх треба використати впродовж доби або проварити і заморозити знов.

**Не слід** - діставати продукти з морозильника мокрими руками

**Не слід** - закривати кришку морозильника, не закривши кришку морозильної камери.

## Усунення несправностей

Якщо морозильник не працює, коли його ввімкнено, пересвідчіться:

- що штепсель вставлений до електричної розетки правильно і що електричний струм не вимкнений. (Для перевірки наявності струму ввімкніть до цієї розетки інший прилад);
- що не згорів запобіжник, не вимкнувся вимикач, чи не вимкнений головний вимикач на розподільчому щитку;
- що регулятор температури встановлений вірно;
- що новий штепсель, що використовується замість заводського, поставлений вірно.

Якщо морозильник все ще не працює після того, як Ви виконали перераховані вище перевірочні дії, порадьтеся із продавцем, в якого ви придбали морозильник.

Будь ласка, пересвідчіться, що перевірили все, що могли, бо в іншому разі може виявитися, що Вам доведеться платити гроші, якщо пошкоджень не буде виявлено.

## Чому морозильник шумит

Для того, щоб підтримувати задану температуру, морозильник періодично вмикається і вимикається автоматично. В результаті виникають шуми, що цілком нормально. Щойно температура всередині морозильника встановиться на заданому рівні, рівень шумів знизиться.


- Гудіння, дзижчання, викликані працюючим компресором. Під час його ввімкнення шум може на короткий час підсилитися.
- Охолоджуючий реагент, що циркулює в системі охолодження, також створює шум, наче переливається вода по трубах.
- Клацання може чути під час вимкнення та ввімкнення компресора.
- Клацання та потріскування може виникати в результаті:

- автоматичного ввімкнення розморожуючої системи;
- розширення та стиснення вузлів системи охолодження під час підвищення або зниження температури.

Якщо шуми надто гучні, то швидше за все, причини цього не такі вже й серйозні і їх легко усунути.

Швидше за все, причина в наступному: морозильник встановлений нерівно. Відрегулюйте положення морозильника за допомогою регульованих ніжок, або підкладіть під них яку-небудь дощечку. морозильник торкається будь-яких предметів.



Символ  на виробі чи упаковці вказує, що цей прилад не слід утилізувати з побутовими відходами. Натомість його треба здати у відповідний пункт збору для утилізації електричного та електронного обладнання. Забезпечуючи належну утилізацію цього приладу, ви сприятимете запобіганню потенційним негативним наслідкам для довкілля та здоров'я людини, які можуть бути спричинені неправильним ставленням до утилізації цього виробу. За докладнішою інформацією щодо утилізації цього виробу зверніться до місцевої адміністрації, служби утилізації побутових відходів або до магазину, в якому ви придбали прилад.

**Виробник: 'S.C. Arctic S.A.',  
Gaesti, str.13 Desembrer №210,  
Romania (Румунія)**

**Офіційний представник на території  
України: ТОВ «Беко Україна»,  
адреса: 01021, м. Київ,  
вул. Кловський узвіз,  
буд. 5 тел/факс.: 0-800-500-4-3-2**

**Термін служби 10 років**

Дата виробництва міститься в серійному номері продукту, що вказаний на етикетці, розташованій на продукті, а саме, перші дві цифри серійного номера позначають рік виробництва, а останні дві - місяць. Наприклад, «10-100001-05» означає, що продукт виготовлений в травні 2010 року. Інформацію про сертифікацію продукту Ви можете уточнити, зателефонувавши на гарячу лінію 0-800-500-4-3-2.

Čestitamo vam na izboru BEKO kvalitetnog uređaja, projektovanog za dugogodišnju upotrebu.

### ***Sigurnost prije svega !***

Nemojte priključivati hladnjak na električno napajanje sve dok ne bude uklonjena ambalaža i dijelovi namjenjeni za zaštitu pri transportu.

- U slučaju da je hladnjak transportovan u horizontalnom položaju, prije uključivanja postavite ga u vertikalni položaj u trajanju od najmanje 4 sata, u cilju pravilnog raspoređivanja kompresorskog ulja.
- Ako odbacujete stari hladnjak sa bravom ili rezom montiranom na vratima, potrudite se da ga ostavite u stanju u kome neće predstavljati opasnost za djecu.
- Ovaj aparat treba koristiti isključivo u skladu sa njegovom namjenom.
- Ne spaljujte hladnjak prilikom odlaganja. Vaš hladnjak sadrži zapaljive izolacione materijale bez udjela CFC gasova. Predlažemo da prilikom odbacivanja hladnjaka kontaktirate lokalne vlasti i informišete se o mogućnostima odbacivanja i odgovarajućim ustanovama.
- Ne preporučujemo upotrebu hladnjaka u prostorijama bez grijanja. (npr. garaže, staklenici, šupe, pomoćne prostorije itd.)

Da biste osigurali optimalan rad bez poteškoća, veoma je važno da pažljivo proučite ovo uputstvo. Ukoliko se ne budete pridržavali iznesenih uputa, izgubićete pravo na besplatan servis u okviru garantnog roka.

Molimo Vas da ovo uputstvo pohranite na način da bude lahko dostupno u slučaju potrebe.

Originalni rezervni dijelovi biće obezbijeđeni za narednih 10 godina počev od datuma kupovine proizvoda.

**Aparat nije pogodan za upotrebu od strane osoba umanjениh fizičkih, senzornih ili mentalnih sposobnosti ili osoba ograničenog iskustva i znanja, osim pod nadzorom i u skladu sa uputama osobe zadužene za njihovu sigurnost.**

**Potrebno je paziti da se djeca ne igraju sa aparatom.**

## Zahtjevi vezani za napajanje el.energijom

Prije priključivanja hladnjaka na el. mrežu, provjerite da li napon i frekvencija, prikazani na pločici unutar hladnjaka, odgovaraju karakteristikama Vaše el. mreže.

Preporučujemo priključivanje hladnjaka na ispravno ugrađenu i osiguračem obezbjeđenu utičnicu koja je na lako dostupnom mjestu. Nakon postavljanja, utikač mora biti dostupan kako bi se aparat mogao iskopčati sa napajanja.

### **Upozorenje ! Hladnjak mora biti uzemljen.**

Popravke električne opreme mogu izvoditi samo kvalifikovani stručnjaci. Ukoliko je napojni kabal oštećen, proizvođač ili služba za podršku kupcima ga moraju zamijeniti u cilju izbjegavanja opasnosti.

### **PAŽNJA!**

Ovaj uređaj radi sa R600a, koji je pogodan za okolinu ali je zapaljiv plin. Prilikom transporta i ugradnje aparata, treba voditi računa da se ne ošteti rashladni sistem. U slučaju oštećenja i isticanja gasa iz rashladnog sistema, aparat treba udaljiti od izvora otvorenog plamena i prozračiti prostoriju.

**UPOZORENJE** - Nemojte koristiti mehanička ili druga pomagala u cilju ubrzavanja procesa odleđivanja hladnjaka, osim po preporuci proizvođača.

**UPOZORENJE** - Spriječite nastanak oštećenja na cirkulacionom sistemu hlađenja.

**UPOZORENJE** - Nemojte koristiti električne uređaje unutar prostora za smještaj hrane, osim ako se ne radi o uređajima čiju upotrebu preporučuje proizvođač hladnjaka.

**UPOZORENJE** - Ako je napojni kabal oštećen, mora se zamijeniti od strane proizvođača, njegovog servisnog zastupnika ili osoba sličnih kvalifikacija da bi se izbjegla opasnost.

## Upute vezane za transport

1. Hladnjak treba transportovati isključivo u uspravnom položaju. Prilikom transporta, originalna ambalaža mora biti neoštećena.

2. Ukoliko je hladnjak transportovan u horizontalnom položaju, neophodno ga je držati u vertikalnom položaju, najmanje 4 sata, kako bi došao u radno stanje.

3. Nepridržavanje gornjih uputstava može uzrokovati oštećenja za koja proizvođač nije odgovoran.

4. Hladnjak mora biti zaštićen od kiše, vlage i ostalih atmosferskih uticaja.

### **Važno !**

- Prilikom čišćenja/micanja aparata, vodite računa da ne dotičete metalne vodove u donjem dijelu kondenzatora hladnjaka jer možete ozlijediti prste i ruke.
- Nemojte pokušavati sjesti ili stati na gornji dio hladnjaka, jer nije projektovan za takve namjene. Takvi postupci mogu ugroziti vaše zdravlje ili prouzrokovati oštećenje hladnjaka.
- Potrudite se da napojni kabal ne bude priklješten ispod hladnjaka pri pomjeranju, jer može doći do oštećivanja kabla.
- Nemojte dozvoliti djeci da se igraju sa hladnjakom, niti da diraju komande.

## Upute vezane za instaliranje

1. Nemojte postavljati hladnjak u blizini štednjaka ili radijatora, niti ga izlagati direktno sunčevoj svjetlosti, jer na taj način otežavate njegovo normalno funkcionisanje. U slučaju postavljanja hladnjaka u blizini izvora toplote ili zamrzivača, potrebno je osigurati minimalne razmake prema donjim preporukama:

od štednjaka 30 mm

od radijatora 300 mm

od zamrzivača 25 mm

2. Uvjerite se da je obezbjeđeno dovoljno prostora oko uređaja kako bi se omogućila nesmetana cirkulacija zraka (**stavka 2**).

• Postavite zadnji ventilacioni poklopac na hladnjak kako biste odredili udaljenost od zida (**stavka 3**).

3. Hladnjak treba postaviti na glatku površinu. Dvije prednje nožice su podesive. Stabilnost hladnjaka osigurajte podešavanjem prednjih nožica, okretanjem u smjeru kazaljke na satu ili obrnuto, sve dok ne postignete čvrst kontakt sa podlogom. Ispravno podešene nožice smanjuju prekomejrne vibracije i buku (**stavka 4**).

4. Da biste pripremili hladnjak za rad pročitajte poglavlje "Čišćenje i održavanje".

## **Kontrola i regulacija temperature**

Temperatura zamrzivača se reguliše pomoću tipke za podešavanje temperature zamrzivača (**preporučuju se položaji 2 ili 3**).

U principu je ova temperatura ispod  $-18^{\circ}\text{C}$ . Niže temperature možete dobiti okretanjem sklopke termostata prema položaju MAX. Mi preporučujemo provjeravanje temperature pomoću termometra kako biste osigurali da u odjeljacima za čuvanje hrane vlada željena temperatura. Zapamtite da odmah očitajte temperaturu jer se temperatura termometra ubrzano povećava nakon što ga uklonite iz hladnjaka.

Molimo vas imajte na umu da prilikom svakog otvaranja vrata hladan zrak izlazi vani i unutrašnja temperatura raste. Zato nikad ne ostavljajte vrata otvorena i pazite da ih zatvorite odmah nakon uzimanja ili stavljanja hrane u hladnjak.

## **Prije puštanja u pogon**

### **Završne provjere**

Prije nego što počnete koristiti zamrzivač, provjerite sljedeće:

1. Da su nožice hladnjaka podešene za optimalno oslanjanje.
2. Da je unutrašnjost hladnjaka suha i da je omogućena nesmetana cirkulacija zraka u stražnjem dijelu.
3. Da je unutrašnjost hladnjaka čista u skladu sa preporukama datim u poglavlju "ČIŠĆENJE I ODRŽAVANJE."
4. Da je utikač umetnut u zidnu utičnicu i da je uključeno napajanje električnom energijom. Izbjegavajte slučajna isključenja prilikom omotavanja sklopke.

## **I obratite pažnju na sljedeće:**

5. Prilikom pokretanja kompresora, čut ćete određenu buku. Tečnosti i plinovi zapečaćeni unutar sistema za hlađenje, mogu takođe uzrokovati buku, bez obzira da li kompresor radi ili ne. To je normalna pojava.

6. Za zamrzavanje svježih namirnica koristite odjeljak označen sa 4 zvjezdice (preporučujemo korištenje druge police).

7. Nemojte stavljati u zamrzivač prevelike količine hrane istovremeno. Kvalitet hrane se dobro održava ukoliko je ona duboko zamrznuta u najkraćem mogućem vremenu. Stoga se preferira da ne premašujete kapacitet zamrzavanja uređaja kao što je prikazano u "evidenciji o uređaju". Tipka termostata će se podesiti za postizanje najniže temperature u unutrašnjosti zamrzivača aktiviranjem funkcije brzo zamrzavanje i narandžasta lampica svijetli.

8. Nemojte stavljati namirnice neposredno nakon uključivanja hladnjaka. Pričekajte da odgovarajuća temperatura za smještaj namirnica bude postignuta. Preporučujemo kontrolu temperature pomoću preciznog termometra (vidi Kontrola i podešavanje temperature).

### **Važna zabilješka:**

Ukoliko dođe do prekida napajanja električne energije, nemojte otvarati vrata. Na zamrznutu hranu ne bi trebalo biti uticaja ako pad napona traje manje od 16 sati. Ako pad napona traje duže, tada bi hranu trebalo provjeriti i odmah je pojesti ili hranu skuhati i potom ponovo zamrznuti.

## Kontrolna ploča zamrzivača

### Stavka 5

Upravljačka ploča omogućava prilagođavanje temperature u zamrzivaču i sadrži sljedeće funkcije:

#### 1 - Narandžasti led indikator - Brzo zamrzavanje uključeno

Kada okrenete tipku za podešavanje temperature zamrzavanja, tipka (4), u položaj „BRZO ZAMRZAVANJE”, narandžasti led indikator (1) će svijetliti i uređaj će raditi u uslovimanajniže temperature. Narandžasti LED prestaje svijetliti nakon 50 sati rada u uslovima najniže temperature.

#### 2 - Zeleni led indikator - napajanje uključeno (napon)

Pali se kada je uređaj priključen na mrežno napajanje i ostaje upaljen dokle god je napajanje uključeno. Zeleni LED indikator na pruža informaciju o temperaturi unutar zamrzivača.

#### 3 - Crveni led indikator - Alarm za visoku temperaturu

#### 4 - Dugme za podešavanje temperature

#### Upozorenje o previsokoj temperaturi

Nakon uključivanja aparata po prvi put, indikator upozorenja se ne uključuje tokom prvih 12 sati (crveni led indikator je ugašen).

Po isteku ovog perioda, crveno svjetlo se pali (crveni led indikator je upaljen) u sljedećim slučajevima:

- Ako je u aparat smještena prevelika količina svježih namirnica
- Ako su vrata greškom ostala otvorena.

U navedenim slučajevima crveni led indikator će ostati upaljen sve dok aparat ne dosegne prethodno podešenu temperaturu.

Ako se crveni led indikator ne gasi, pričekajte 24 sata, a zatim se obratite ovlaštenom servisu.

#### Važno:

Vaš proizvod je dizajniran da radi na temperaturi okruženja između -15°C i +43°C.

Temperature koje se postignu u unutrašnjosti mogu varirati u skladu sa uslovima upotrebe uređaja: lokacija, temperatura okoline, učestalost otvaranja vrata, setpen napunjenosti hranom. Podešavanje temperature će biti modifikovano u skladu sa ovim uslovima.

Ako se crveni led indikator ne gasi, pričekajte 24 sata, a zatim se obratite ovlaštenom servisu.

Moglo bi biti da je topla hrana stavljena u zamrzivač i/ili su vrata ostavljena otvorena.

Za 24 sata rada alarma za visoku temperaturu (crveni led indikator), trebao bi se ugasiti.

## Funkcija brzog zamrzavanja

Da aktivirate funkciju BRZO ZAMRZAVANJE, molimo podesite tipku za podešavanje temperature u položaj „BRZO ZAMRZAVANJE”. Preporučuje se da namirnice koje želite zamrznuti brže stavite u odjeljak za zamrzavanje 24 sata nakon što aktivirate funkciju brzo zamrzavanje. Dok je brzo zamrzavanje aktivirano, vaš frižider radi pri najnižoj temperaturi podešenoj za zamrzivač. Funkcija brzo zamrzavanje traje 50 sati. Nakon prekida, vaš frižider se vraća na normalne uslove korištenja uz temperaturno podešavanje na 3 čak i ako je tipka i dalje namještena u položaju „BRZO ZAMRZAVANJE”. Ovo svojstvo eko-dizajna obezbjeđuje uštedu energije kada funkcija brzo zamrzavanje nije otkazana iz bilo kojeg razloga. Kapacitet zamrzavanja vašeg frižidera se mjeri i deklariše dok je aktivna funkcija brzo zamrzavanje.

## Čuvanje zamrznutih namirnica

Vaš zamrzivač je pogodan za dugotrajno čuvanje tvornički zamrznutih namirnica, kao i za zamrzavanje i čuvanje svježih namirnica.

Ukoliko dođe do prekida napajanja el.energije, nemojte otvarati vrata. Prekidi napajanja el. energijom, koji traju kraće od 16 sati, ne bi trebali imati uticaja na zamrznute namirnice. U slučaju dužih prekida, namirnice treba provjeriti i odmah pojesti ili skuhati i ponovo zamrznuti.

## Zamrzavanje svježih namirnica

Molimo da se pridržavate sljedećih uputstava kako biste postigli najbolje rezultate.

Nemojte zamrzavati velike količine namirnica odjednom. Kvalitet će se najbolje očuvati ukoliko namirnice zamrznete u potpunosti, u što kraćem roku.

Ako se namjerava zamrznuti velika količina svježe hrane, podesite kontrolnu sklopku u položaj „BRZO ZAMRZAVANJE” 24 sata prije stavljanja svježe hrane u odjeljak brzog zamrzavanja.

Striktno se preporučuje da držite tipku u položaju „BRZO ZAMRZAVANJE” najmanje 24 sata da bi se zamrznula maksimalna količina svježe hrane deklarirana kao kapacitet zamrzavanja. Posebno vodite računa da ne miješate ranije zamrznutu hranu sa svježom hranom.

Zapamtite da trebate okrenuti sklopku ponovo u njen prethodni položaj kada je hrana zamrznuta Male količine hrane, do 1/2 kg (1lb) se mogu zamrznuti bez funkcije brzog zamrzavanja Posebno vodite računa da ne miješate ranije zamrznutu hranu sa svježom hranom.

### **Pravljenje kockica leda (stavka 6)**

Napunite posudu za led vodom do 3/4 zapremine i stavite je u zamrzivač. Oslobodite zaleđene ladice drškom kašike ili nečim sličnim; nikada nemojte koristiti oštre predmeta kao što su noževi ili viljuške.

### **Upoznavanje sa Vašim hladnjakom (stavka 1)**

- 1 - Kontrolna ploča, displej i podešavanje
- 2 - Polica za posudu za led i posuda za led
- 3 - Odjeljak za brzo zamrzavanje
- 4 - Odjeljci za čuvanje smrznute hrane
- 5 - Podesive prednje nožice

### **Odleđivanje**

Molimo vas odmrznite odjeljak zamrzivača najmanje dva puta godišnje ili kada su naslage leda veoma debele.

- Naslaga leda je normalna pojava.
- Naslaga leda, naročito na gornjoj strani odjeljka je normalna pojava i ne utiče na dobro funkcionisanje uređaja.
- Preporučuje se da se uređaj odmrzne kada količina zamrznute hrane nije prevelika.
- Prije odmrzavanja podesite tipku termostata u maksimalan položaj kako biste čvrsto zamrznuli hranu. Za to vrijeme, temperatura u frižideru ne smije biti preniska.
  - Isključite uređaj iz utičnice
  - Izvadite zamrznutu hranu, upakujte je u nekoliko slojeva papira i stavite ih na hladno mjesto.
  - Otvorite vrata za brzo odmrzavanje i stavite unutra posudu sa toplom vodom (max. 80°C).

Za uklanjanje leda ne upotrebljavajte zašiljene ili oštre predmete kao što su viljuške i noževi.

Za odmrzavanje nemojte nikada koristiti fenove za kosu, električne sušilice ili slične električne naprave.

Kada se odmrzavanje završi, zatvorite dio za odmrzavanje i temeljito osušite unutrašnjost  
**(Stavka 7 i 8).**

### **Čišćenje i održavanje**

1. Preporučujemo da ugasi hladnjak i isključite napojni kabl prije čišćenja.

2. Nemojte nikada upotrebljavati oštre predmete, abrazivne materije, sapune, deterdžente, materije za poliranje, za čišćenje hladnjaka.

3. Koristite mlaku vodu za čišćenje spoljnih površina hladnjaka, a potom sve dobro isušite.

4. Za čišćenje unutrašnjih površina hladnjaka koristite krpu navlaženu u otopini koja se sastoji od jedne čajne kašike sode bikarbone rastvorene u pola litra vode. Nakon čišćenja sve površine dobro isušite.

5. Ukoliko hladnjak neće biti korišten duži vremenski period, isključite ga, izvadite sve namirnice, očistite ga, a vrata ostavite otškrinuta.

6. Preporučujemo da metalne površine hladnjaka (tj. spoljni dio vrata, spoljašnje bočne površine) polirate sa silikonskim sredstvom za poliranje (primjenjuje se za poliranje automobila) kako biste zaštilili visoko kvalitetni premaz.

7. Prašinu koja se nakupi na kondenzatoru treba jednom godišnje ukloniti pomoću usisivača.

8. Redovno provjeravajte zaptivne površine vrata, kako biste osigurali da su čiste i da na njima nema ostataka hrane.

9. Nikada nemojte:

- Čistiti hladnjak neprikladnim materijama, na pr. proizvodima dobijenim preradom nafte.
- Izlagati hladnjak visokim temperaturama na bilo koji način.
- Strugati, ribati i sl., sa abrazivnim materijalima

10. Prekomjerne naslage leda bi se trebale redovno uklanjati. Velika akumulacija leda će umanjiti performanse zamrzivača.

11. Za uklanjanje ladice, izvucite je do kraja, zakrenite prema gore i izvucite u potpunosti.

### **Promjena položaja vrata**

Slijedite stavke sa naredne liste **(Stavka 9).**



**Preporuke i zabrane**

- Preporuka-** U redovnim intervalima provjeravajte stanje namirnica u zamrzivaču.
- Preporuka-** Redovno čistite i odmrzavajte vaš uređaj (Vidi "Odmrzavanje")
- Preporuka-** Namirnice držite u hladnjaku najkraće moguće vrijeme i uvijek se pridržavajte rokova upotrebe namirnica.
- Preporuka-** Tvornički zamrznute namirnice čuvajte u skladu sa preporukama navedenim na omotu.
- Preporuka-** Uvijek odaberite visokokvalitetne namirnice i pažljivo ih očistite prije zamrzavanja.
- Preporuka-** Svježe namirnice zamrzavajte u malim količinama kako biste osigurali brzo zamrzavanje.
- Preporuka-** Tvornički zamrznutu hranu umotajte neposredno nakon kupovine i smjestite u odjeljak za zamrzavanje što je prije moguće.
- Preporuka-** Odvojite hranu u odjeljcima i popunite karticu sadržaja. To će vam omogućiti da brzo pronađete namirnice i da izbjegnute prekomjerno otvaranje vrata, što će pomoći uštedi energije.
- Zabrana-** Nemojte držati vrata predugo otvorena, jer time poskupljujete rad hladnjaka i uzrokuje prekomjerno stvaranje leda.
- Zabrana-** Ne upotrebljavajte zašiljene ili oštre predmete, kao što su viljuške i noževi, za uklanjanje leda.
- Zabrana-** Nemojte stavljati toplu namirnice u hladnjak. Potrebno ih je prethodno ohladiti.
- Zabrana-** Nemojte stavljati boce napunjene tekućinama ili zapečaćene limenke sa gaziranim napitcima, u odjeljak za zamrzavanje, jer može doći do njihovog pucanja.
- Zabrana-** Nemojte stavljati otrovne ili bilo koje druge opasne materije u hladnjak. Hladnjak je namjenjen isključivo za smještaj prehrambenih artikala.
- Zabrana-** Nemojte prekoračivati maksimalnu količinu pri zamrzavanju svježih namirnica.
- Zabrana-** Nemojte konzumirati sladoled i ledene dezerte direktno iz odjeljka za zamrzavanje. Veoma niske temperature ovih namirnica mogu izazvati smrzotine na usnama.
- Zabrana-** Nemojte zamrzavati gazirana/pjenušava pića.
- Zabrana-** Nemojte čuvati zamrznutu hranu koja se otopila; ili je pojedite u roku od 24 sata ili je skuhaite i ponovo zamrznite.
- Zabrana-** Nemojte vaditi namirnice iz odjeljka za zamrzavanje mokrim rukama.
- Zabrana-** Zatvorite vrata prije stavljanja poklopca odjeljka brzog zamrzavanja.

### Otkrivanje smetnji

Ukoliko hladnjak ne bude funkcionisao nakon uključivanja, provjerite sljedeće:

- Da li je napojni kabal uključen u utičnicu i da li je utičnica pod naponom. (Mrežni napon na utičnici provjeravate na način da na nju priključite neki drugi uređaj).
- Da li je došlo pregaranja osigurača / iskakanja automatskog osigurača / isključivanja glavne sklopke
- Da li je podešavanje temperature izvedeno na odgovarajući način.
- Da li je utikač ispravan, ukoliko, ste zamjenili tvornički ugrađeni, oklopljeni utikač.


Ukoliko hladnjak ne funkcioniše i nakon što ste proveli sve gore navedene provjere, obratite se prodavaču kod kojeg ste kupili hladnjak.

Molimo Vas da pažljivo provedete sve provjere, jer će neopravdana reklamacija biti naplaćena.

### Informacije u vezi buke i vibracija koji se mogu pojaviti za vrijeme rada uređaja.

1. Radna buka se može pojačati tokom rada.
  - Da bi se temperature održavale na podešenim vrijednostima, kompresor u uređaju se uključuje periodično. Buka koju proizvodi kompresor pojačava se kada se on pokrene i zvuk klik se može čuti kada se isključi.
  - Performance i svojstva rada uređaja mogu se mijenjati u skladu sa modifikacijama temperature okoline. One se moraju uzeti u obzir kao normalne.
2. Zvukovi poput proticanja tečnosti ili poput prskanja
  - Ovi zvukovi su uzrokovani protokom agensa za hlađenje tokom kruženja u uređaju i oni su u skladu sa principima rada uređaja.
3. Ostale vibracije i vrste buke.
  - Nivo buke i vibracija mogu biti uzrokovani tipom i vrstom poda na kojem je uređaj postavljen. Budite sigurni da pod nema značajan nivo deformacija ili da li može podnijeti težinu uređaja (to je felksibilno).
  - Još jedan izvor buke i vibracija predstavljaju predmeti postavljeni na uređaj. Ti predmeti se moraju ukloniti sa uređaja.



Simbol  na proizvodu ili pakovanju pokazuje da se ovaj proizvod ne može tretirati kao otpad iz domaćinstva. Potrebno ga je odložiti na definirano mjesto radi recikliranja električne i elektronske opreme. Kada se pobrinete da se proizvod odloži na pravilan način, pomoći ćete sprječavanje potencijalno negativnih posljedica po životnu sredinu i zdravlje ljudi, do kojih bi inače došlo nepravilnim odlaganjem proizvoda. Za više detaljnih informacija o recikliranju ovog proizvoda, molimo kontaktirajte lokalni gradski ured, službu za odlaganje kabastog otpada ili prodavnicu u kojoj ste kupili proizvod.

Čestitamo vam, ker ste izbrali kakovostno napravo BEKO, ki je izdelana za večletno uporabo.

### ***Najprej varnost!***

Naprave ne priključite na električno napajanje, dokler niste odstranili vso embalažo in zaščito za prevoz.

Pred vklopom naj naprava pokončno stoji vsaj 4 ure, če je bila prevažana vodoravno, da se olje kompresorja umiri.

Če ima vaša stara naprava na vratih pritrjeno ključavnico, jo pustite v varnem stanju, da se otroci ne zaklenejo noter.

Napravo lahko uporabljate samo za določene namene.

Naprave po koncu uporabe ne vrzite v ogenj. V izolaciji vaše naprave so snovi brez CFC-ja, ki so vnetljive. Priporočamo vam, da se o odlaganju in razpoložljivih odlagališčih posvetujete z lokalnimi oblastmi.

Ne priporočamo, da to napravo uporabljate v neogrevanem in mrzlem prostoru (npr. garaža, rastlinjak, prizidek, lopa, zunanost hiše itd.).

Da bi ohranili vašo napravo v čim boljšem stanju in brez napak, si pozorno preberite ta navodila. Če ne boste upoštevali teh navodil, lahko izgubite pravico do brezplačnih uslug v času garancije.

Hranite navodila na varnem mestu, kjer jih lahko čim prej uporabite.

Originalne nadomestne dele zagotavljamo 10 let od dneva nakupa izdelka.

**Uporaba te naprave ni namenjena osebam s slabšimi fizičnimi, senzornimi ali duševnimi zmožnostmi ter osebam, ki nimajo potrebnih izkušenj in znanja, razen če so prejele navodila za uporabo ali so pod nadzorom osebe, ki je odgovorna za njihovo varnost.**

**Otroci se ne smejo igrati z napravo.**

## Električne zahteve

Preden vključite napravo v vtičnico, se prepričajte, da napetost in frekvenca, ki sta navedeni na ploščici za navedbe znotraj naprave, ustrezata vaši oskrbi z električno energijo.

Priporočamo, da je naprava povezana na električno napajanje preko ustrezne vtičnice na dostopnem položaju.

Vtič naj bo po namestitvi dostopen, da lahko napravo po namestitvi izklopite iz napetosti.

### **Opozorilo! Naprava mora biti ozemljena.**

Opravi električnih pristrojov môžu vykonávat len kvalifikovaní experti. Ak je sieťový kábel poškodený, tak ho musí vymeniť výrobca alebo zákaznícky servis, aby sa predišlo nebezpečenstvu.

### **POZOR!**

Ta naprava deluje z R600a, ki je okolju prijazen a vnetljiv plin. Med prevozom in popravilom izdelka pazite, da ne poškodujete hladilnega sistema. Če se hladilni sistem poškoduje in pride do puščanja plina, ne približujte izdelka virom odprtega ognja in dobro prezračite prostor.

**OPOZORILO** - Za pospeševanje postopka taljenja ne uporabljajte mehanskih naprav ali drugih pripomočkov, razen tistih, ki jih priporoča proizvajalec.

**OPOZORILO** - Ne poškodujte hladilnega krogotoka.

**OPOZORILO** - Ne uporabljajte električnih naprav v prostorih za shranjevanje hrane, razen, če so tipa, ki jih priporoča proizvajalec.

**OPOZORILO** - Če je napajalni kabel poškodovan, ga mora zamenjati proizvajalec, njegov servis ali podobno usposobljene osebe, da se izognete nevarnosti.

## Navodila za prevoz

1. Napravo prevažajte samo v navpičnem položaju. Med prevozom mora embalaža ostati nedotaknjena.

2. Če je bila naprava med prevozom dana v vodoravni položaj, ne sme delovati vsaj 4 ur, da se sistem ponovno vzpostavi.

3. Neupoštevanje zgoraj navedenih navodil lahko pripelje do okvare naprave, za kar proizvajalec ne bo odgovoren.

4. Napravo morate zaščititi pred dežjem, vlago in drugimi atmosferskimi vplivi.

### **Pomembno!**

Med čiščenjem/prevažanjem naprave je treba paziti, da se na zadnjem delu naprave ne dotaknete spodnjega dela kovinskih žic kondenzatorja, saj si lahko poškodujete prste in roke.

Ne poskušajte se uvesti ali stopiti na vrh vaše naprave, saj ni izdelana za takšno rabo.

Lahko poškodujete sebe ali napravo.

Prepričajte se, da napajalni kabel med in po premikanju ni ujet pod napravo, saj lahko to poškoduje kabel.

Otroci se ne smejo igrati z napravo ali upravljalnimi elementi.

## Navodila za namestitev

1. Naprave ne postavljajte v bližino kuhalnikov, radiatorjev ali neposredno na sončno svetlobo, saj to pomeni dodatno obremenitev funkcij naprave. Če napravo namestite zraven vira toplote ali zamrzovalnika, upoštevajte naslednje najmanjše razdalje:

od kuhalnika 30 mm

od radiatorja 300 mm

od zamrzovalnika 25 mm

2. Prepričajte se, da je okoli naprave dovolj prostora za prosto kroženje zraka (**Slika 2**). Na zadnjo stran hladilnika dajte pokrov za zračenje, da nastavite razdaljo med hladilnikom in steno (**Slika 3**).

3. Naprava mora biti postavljena na gladko površino. Sprednji dve nogi lahko poljubno nastavite. Da bo vaša naprava stala pokončno, nastavite sprednji nogi z obračanjem v smeri urinega kazalca ali obratno, dokler ne pride do trdnega stika s tlemi. S pravilno nastavitvijo nog se izognete prekomernim vibracijam in hrupu (**Slika 4**).

4. Preberite poglavje »Čiščenje in skrb« ter pripravite vašo napravo za uporabo.

## Nadzor in nastavitve temperature

Temperaturo zamrzovalnika nastavite z gumbom za nastavitve temperature zamrzovalnika

**( priporočljiva položaja sta 2 ali 3).**

Ponavadi je temperatura pod  $-18^{\circ}\text{C}$ . Nižje temperature dosežete, če nastavite gumb termostata proti položaju MAKS.

Če si želite zagotoviti, da je temperatura v predelih za shranjevanje takšna kot ste jo nastavili, jo preverite s termometrom. Meritev preberite takoj, saj se bo temperatura termometra, ko ga vzamete iz zamrzovalnika, hitro dvigala.

Vedno, ko odprete vrata, mrzel zrak uide in temperatura se dvigne. Zato ne puščajte odprtih vrat in jih zaprite takoj, ko daste hrano noter ali jo vzamete ven.

## Pred delovanjem

### Zadnji pregled

Preden začnete uporabljati napravo, preverite, če:

1. so noge v pravilnem položaju.
2. je notranjost čista in lahko zrak na zadnjem delu prosto kroži.
3. je notranjost čista, kot je priporočeno v poglavju »ČIŠČENJE IN SKRB«.
4. je vtikač vstavljen v vtičnico in električna napeljava vklopljena. Izogibajte se slučajnemu izklapljanju z dotikom stikala.

### Opomba:

5. Ko se vklopi kompresor, boste zaslišali hrup. Tekočine in plini, ki so ujeti v hladilnem sistemu, lahko oddajajo zvoke tudi, ko kompresor ne deluje. To ni nič nenavadnega.

6. Za zamrzovanje svežih živil uporabljajte predel, ki je označen s 4-mi zvezdicami (priporočljiva je druga polica).

7. Ne dajajte prevelike količine hrane naenkrat v zamrzovalnik. Kakovost hrane se ohrani, če je ta v čim hitrejšem času globoko zamrznjena. Zato ne presežite zmoglosti zamrzovanja naprave, ki je prikazana v »Podatkih naprave«. Da bi ohranili najnižjo temperaturo v zamrzovalniku, nastavite termostat z gumbom, z aktivirano funkcijo hitrega zamrzovanja in prižigom oranžne lučke.

8. Ne napolnite naprave takoj, ko jo vklopite. Počakajte, da naprava doseže pravilno temperaturo za shranjevanje. Priporočamo, da preverite temperaturo z natančnim termometrom (glejte: Nadzor in nastavitve temperature).

### Pomembna opomba:

V primeru izpada elektrike, ne odpirajte vrat. Zamrznjena hrana ne bo prizadeta, če izpad traja manj kot 16 ur. Če izpad traja dalj časa, je hrano treba pregledati in jo takoj pojesti ali pa skuhati in ponovno zamrzniti.

## Nadzorna plošča zamrzovalnika (att. 5)

Nadzorna plošča nastavi temperaturo v zamrzovalniku in ima naslednje funkcije:

### 1 - Oranžna lučka - Vklopljeno hitro zamrzovanje

Ko zavrtite gumb za nastavitve temperature zamrzovalnika (4) v položaj "FAST FREEZE", bo zasvetila oranžna lučka (1) in naprava bo delovala pri najnižji temperaturi. Oranžna LED lučka ugasne po 50 urah delovanja pri najnižji temperaturi.

### 2 - Zelena lučka - električna napeljava (napetost)

Sveti ko je naprava priključena na omrežje in ostane prižgana dokler se dovaja napetost. Zelena LED lučka ne posreduje informacij o temperaturi znotraj zamrzovalnika.

### 3 - Rdeča lučka - Alarm visoke temperature

### 4 - Gumb za nastavitve temperature

### Alarm visoke temperature

Ob prvem vklopu naprave, alarm ne deluje 12 ur (rdeča lučka je izklopljena).

Po tem času lahko rdeča lučka svetli (rdeča lučka je vklopljena) v naslednjih primerih:

- če je naprava prenapolnjena s svežimi živili,
- če so vrata pomotoma ostala odprta.

V teh primerih bo rdeča lučka svetila, dokler naprava ne doseže prej nastavljenega temperature.

Če zasveti rdeča lučka, počakajte 24 ur, preden obvestite pooblaščen servis.

**Pomembno:**

Ta izdelek je oblikovan za delovanje v prostoru s temperaturo med  $-15$  in  $+43^{\circ}\text{C}$ . Dosežena temperatura se razlikuje glede na pogoje uporabe, kot so npr.: položaj naprave, temperatura prostora, pogostost odpiranja vrat, preobilno polnjenje zamrzovalnika s hrano. Temperatura se bo prilagodila glede na te pogoje.

Če zasveti rdeča lučka, počakajte 24 ur, preden obvestite pooblaščen servis. Lahko pomeni, da je bila v zamrzovalnik položena topla hrana in/ali so odprta vrata. V 24-ih urah bi se moral alarm, ki opozarja na visoko temperaturo (rdeča lučka), izključiti.

**Funkcija hitrega zamrzovanja**

Za vklop funkcije FAST FREEZING prestavite gumb za nastavitev temperature v položaj "FAST FREEZE". Priporočamo, da postavite živila, ki jih želite hitreje zamrzniti, v predel za zamrzovanje 24 ur po vklopu funkcije hitrega zamrzovanja. Medtem ko je vklopljeno hitro zamrzovanje, hladilnik deluje pri najnižji nastavitvi temperature za zamrzovalnik.

Funkcija hitrega zamrzovanja traja 50 ur. Ko jo prekličete, se hladilnik vrne v običajni način delovanja z nastavitvijo temperature 3, tudi če je gumb še vedno nastavljen v položaj "FAST FREEZE". Funkcija ecodesign omogoča varčevanje z energijo, kadar funkcija hitrega zamrzovanja ni bila preklicana. Zmožnost zamrzovanja vašega hladilnika se meri, kadar je vklopljena funkcija hitrega zamrzovanja.

**Shranjevanje zamrznjene hrane**

Vaš zamrzovalnik je primeren za dolgotrajno shranjevanje zamrznjene hrane, ki je na voljo v trgovinah, in lahko se uporablja tudi za zamrzovanje in shranjevanje sveže hrane.

V primeru izpada elektrike, ne odpirajte vrat. Zamrznjena hrana ne bo prizadeta, če izpad traja manj kot 16 ur. Če je izpad daljši, je hrano treba pregledati in ali jo pojesti takoj ali pa jo skuhati in ponovno zamrzniti.

**Zamrzovanje sveže hrane**

Če želite ohraniti najboljše rezultate, upoštevajte naslednja navodila.

Ne zamrzujte velike količine naenkrat. Ak idete zmraziti velike množstvo čerstvých potravín, nastavte ovládací gombík na max. 24 hodín predtým, ako vložíte čerstvé potraviny do priechinka rýchleho mrazenia. Če želite zamrzniti velike količine svežih živil, prestavite krmilni gumb v položaj "FAST FREEZE" 24 ur preden jih postavite v predel za hitro zamrzovanje.

Priporočamo, da za zamrzovanje največje količine svežih živil, navedene pod zmožljivostjo zamrzovanja, ostane gumb v položaju "FAST FREEZE" vsaj 24 ur. Pazite, da ne zamešate zamrznjenih in svežih živil. Majhne količine živil do 1/2 kg (1 lb) lahko zamrznete brez funkcije hitrega zamrzovanja. Pazite, da ne zamešate že zamrznjenih in svežih živil.

**Izdelava ledenih kock****(Slika 6)**

Do 3/4 z vodo napolnite pladenj za ledene kocke in ga postavite v zamrzovalnik. Zamrznjen pladenj razrahljajte z držalom od žlice ali podobnim pripomočkom in nikoli ne uporabljajte ostrih predmetov, kot sta nož ali vilice.

**Spoznajte vašo napravo****(Slika 1)**

- 1 - Kontrolna plošča, zaslon in nastavitve
- 2 - Pladenj za led in stojalo
- 3 - Predel za hitro zamrzovanje
- 4 - Predeli za shranjevanje zamrznjene hrane
- 5 - Nastavljivi sprednji nogi

**Odtajanje**

Predel zamrzovalnika odtajajte vsaj dvakrat na leto ali ko se nabere prevelika plast ledu.

- Nastajanje ledu je običajen pojav.
- Nastajanje ledu, še posebej na zgornjem predelu, je običajen pojav in ne učinkuje na dobro delovanje naprave.
- Priporočljivo je odtajati napravo takrat, ko količina zamrznjene hrane ni prevelika.

- Pred odtajanjem nastavite gumb na termostatu na najvišji položaj, da se hrana globoko zamrzne. Med tem časom temperatura hladilnika ne sme biti prenizka.
- Izključite napravo.
- Odstranite zamrznjeno hrano, jo zavijte v več plasti papirja in jo postavite v mrzli prostor.
- Za hitro odtajanje pustite vrata odprta in v notranjost postavite vedra s toplo vodo (največ 80°C).

Za odstranjevanje ledu ne uporabljajte ostrih predmetov, kot so nož ali vilice.

Za odtajanje ne uporabljajte sušilnikov za lase, električnih grelcev ali drugi električnih naprav.

Ko se odtajanje konča, zaprite odtajalni del in temeljito posušite notranjost (Sliki 7 in 8).

### Čiščenje in nega

1. Pred čiščenjem izklopite napravo pri vtičnici in izvlecite vtičač.
2. Za čiščenje ne uporabljajte ostrih predmetov ali abrazivnih sredstev, mila, gospodinjskih čistil, čistilnih sredstev ali loščila.
3. Omarico naprave očistite z mlačno vodo in jo do suhega obrišite.
4. Za čiščenje notranjosti uporabite izžeto krpo, ki ste jo namočili v raztopino ene čajne žličke sode bikarbonata in enega pinta vode ter nato do suhega obrišite.
5. Če naprave dalj časa ne boste uporabljali, jo izključite, odstranite vso hrano, jo očistite in pustite vrata priprta.
6. Priporočamo, da s silikonskim voskom (loščilom za avtomobile) zloščite kovinske dele naprave (kot so zunanost vrat, stranski deli omarice) in tako ohranite visoko kakovost barve.
7. Enkrat na leto s sesalnikom odstranite prah, ki se je nabral na kondenzatorju na zadnji strani naprave.
8. Preverite, da so pečati na vratih čisti in ne vsebujejo delcev hrane.
9. Nikoli:
  - Ne čistite naprave z neprimernimi sredstvi, kot so npr. naftni izdelki.
  - Naprave ne izpostavljajte visokim temperaturam.

- Naprave ne čistite in drgnite itd. z abrazivnimi sredstvi.
10. Pretirano nabiranje ledu je treba hitro odstraniti. Velika količina ledu bo zmanjšala učinkovitost zamrzovalnika.
  11. Da bi očistili predal, ga do izvlecite kolikor se da, ga potegnite navzgor in ga nato v celoti izvlecite.

### Premeščanje vrat

Sledite zaporedju (Slika 9).

### Kaj lahko in kaj ne smete

- Lahko** - Redno preglejte vsebino zamrzovalnika.
- Lahko** - Redno čistite in odtajajte svojo napravo (Glejte »Odtajanje«)
- Lahko** - Hrano hranite čim krajši čas in upoštevajte datume »Najboljše pred« in »Uporabno do«.
- Lahko** - Zamrznjeno hrano, ki je na voljo v trgovinah, shranjujte v skladu z navodili na embalaži.
- Lahko** - Vedno izberite svežo hrano visoke kakovosti in jo dobro očistite preden jo zamrznete.
- Lahko** - Svežo hrano za zamrzovanje razdelite na manjše porcije, da bo zamrzovanje čim hitrejše.
- Lahko** - Že prej zamrznejo hrano zavijte takoj po nakupu in jo čim hitreje shranite v zamrzovalnik.
- Lahko** - Ločite hrano v predelih in izpolnite kartico z vsebino. Tako lahko hitro najdete hrano in se izognete pretiranemu odpiranju vrat, kar vam prihrani električno energijo.
- Ne smete** - Ne odpirajte vrat za dalj časa, saj to pomeni več stroškov za delovanje in povzroči prekomerno nastajanje ledu.
- Ne smete** - Za odstranjevanje ledu nikoli ne uporabljajte ostrih predmetov, kot so noži ali vilice.
- Ne smete** - Ne polagajte vroče hrane v napravo. Naj se najprej ohladi.

- Ne smete** - V zamrzovalniku ne hranite steklenic, polnjenih s tekočino, ali pločevink, ki vsebujejo tekočino z ogljikom, saj lahko eksplodirajo.
- Ne smete** - V vaši napravi ne shranjujte strupenih ali nevarnih snovi. Oblikovana je samo za shranjevanje hrane, ki jo lahko zaužijete.
- Ne smete** - Ko zamrzujete svežo hrano, ne smete preseči največje količine zamrzovanja.
- Ne smete** - Ne dajajte otrokom sladoleda in ledu neposredno iz zamrzovalnika. Nizka temperatura lahko povzroči hladilne opekline na ustnicah.
- Ne smete** - Ne zamrzujte pijač z mehurčki.
- Ne smete** - Ne hraniti zamrznjene hrane, ki je že bila odtajana; treba jo je pojesti v 24 urah ali skuhati in ponovno zamrzniti.
- Ne smete** - Ne jemljite predmetov iz zamrzovalnika z mokrimi rokami.
- Ne smete** - Ne zapirajte vrat, preden ne zamenjate pokrova na predelu za hitro zamrzovanje.

### **Iskanje in odpravljanje napak**

Če naprava, ko jo vključite, ne deluje, preverite:

- Ali je vtič pravilno vstavljen v vtičnico in je naprava pod napetostjo. (Če želite preveriti napetost v vtičnici, vanjo vklopite drugo napravo).
- Ali je pregorela varovalka, se je sprožil prekinjač ali pa je glavno stikalo izključeno.
- Ali je temperatura pravilno nastavljena.
- Če ste zamenjali vtič, da je ta pravilno napeljan.

Če ste preverili vse zgoraj naštete razloge in naprava še vedno ne deluje, se obrnite na prodajalca od katerega ste kupili napravo. Plačati morate tudi, če ni odkrita nobena napaka, zato se prepričajte, da ste pregledali vse zgoraj naštete vzroke.

### **Informacije o hrupu med delovanjem**

Vaša naprava občasno prižge kompresor, da ohrani nastavljeno temperaturo.

Nastali hrup je povsem običajen.

Hrup se zmanjša, ko naprava doseže temperaturo delovanja.

Motor (kompresor) oddaja brneči zvok. Ko se motor prižge, se hrup za kratek čas poveča.

Šumenje, klopotanje ali brenčanje povzroča hladilo, ko se pretaka po ceveh.

Vedno, ko termostat vklopi/izklopi motor, se zasliši klikanje.

#### **Klikanje se lahko pojavi, ko**

- se naprava ohlaja ali segreva (širitev materiala).

**Če zvok ni preglasen, verjetno ni resnih razlogov in jih je ponavadi možno enostavno odpraviti.**

#### **Naprava ni ravna**

Uporabite noge za nastavitev višine ali pod noge podložite embalažo.

#### **Naprava ni samostoječa**

Odmaknite napravo v stran od kuhinjskih enot ali drugih naprav.

#### **Police so razrahljane ali lepljive**

Preverite ločljive elemente in jih ponovno namestite, če je potrebno.

#### **Opozorilo!**

Nikoli ne poskušajte sami popraviti napravo ali njene električne dele. Popravilo, ki ga izvede neusposobljena oseba, je nevarno za uporabnika in pomeni izgubo garancije.

Če se na izdelku ali embalaži nahaja znak



■, to pomeni, da z izdelkom ne smete ravnati tako kot z ostalimi gospodinjskimi odpadki. Napravo morate oddati na primernem zbirališču za recikliranje električnih in elektronskih naprav. Nepravilno odlaganje izdelka lahko pripelje do negativnih učinkov na okolje in zdravje ljudi, kar pa lahko preprečite s pravilnim odlaganjem vaše stare naprave. Za podrobne informacije o recikliranju tega izdelka se obrnite na lokalni mestni urad, komunalno službo ali trgovino, kjer ste izdelek kupili.



Gratulálunk a BEKO minőségű készülékválasztásához, melyet sok évnyi használatra terveztek.

### ***Első a biztonság!***

Ne csatlakoztassa a készüléket elektromos ellátáshoz, amíg minden csomagolást és szállítási védelmet el nem távolított.

- Hagyja állni 4 órát, mielőttbekapcsolná a készüléket, hogy a kompresszor olajsintje leülepedjen, ha vízszintesen szállították.
- Ha lecseréli régi készülékét zárral vagy retesszel, győződjön meg róla, hogy biztonságos, hogy elkerülje egy gyermek benntrekedését.
- A készüléket csak az arra tervezett célra szabad használni.
- Ne helyezze a készüléket tűz mellé. Az Ön készüléke a szigetelésben CFC anyagot tartalmaz, amely gyúlékony. Azt ajánljuk, hogy további információért, hogy hogyan szabaduljon meg készülékétől és lehetséges szolgáltatásokért, lépjen kapcsolatba a helyi hatósággal.
- Nem ajánljuk a készülék használatát fűtetlen vagy hideg helyiségben. (pl.: garázs, télikert, melléképület, fészker, házon kívül, stb.)

A lehető legjobb teljesítmény és zavarmentes működéshez nagyon fontos, hogy ezeket az utasításokat figyelmesen olvassa el. Ezen utasítások elmulasztása érvénytelenítheti az ingyen szervízhez való jogot a garancia időtartama alatt.

Kérem tartsa ezeket az utasításokat biztonságos helyen a gyorsabb használhatóság érdekében.

**Ennek a készüléknek a használata, csökkentett szellemi és fizikai képességekkel rendelkezők számára csak felügyelet mellett tanácsos.**

**A készülék a gyerekek számára veszélyes, ezért, csak felügyelet mellett használhatják.**

**A készülék nem játékszer.**

## Elektromos követelmény

Mielőtt bedugná a dugót a konnektorba, győződjön meg róla, hogy a feszültség és frekvenciamutató megfelel a készülék hátulján szereplő osztályozásnak.

Azt ajánljuk, hogy a készülékét a fő áramkört egy megfelelő kapcsolón keresztül csatlakoztassa egy könnyedén elérhető állásba.

A dugónak a beszerelést követően is hozzáférhetőnek kell lennie, hogy a készüléket bármikor lecsatlakoztathassa az áramról.

**FIGYELMEZTETÉS! Ezt a készüléket földelni kell.**

A készülék javítását csak szakember végezze. Ha az elektromos vezeték sérült, forduljon a gyártóhoz vagy a vevőszolgálathoz, hogy ott a veszélyek elkerülése érdekében azt kicserélhessék.

### Figyelem!

Ez a készülék R 600a –val működik, amely környezetbarát, de gyúlékony gáz. A termék szállítása és rögzítése folyamán ügyelnie kell arra, hogy ne sértse meg a hűtőrendszert. Ha a hűtőrendszer megsérül és a gáz szivárog a rendszerből, tartsa távol nyílt lángtól és szellőztesse ki a helyiséget rövid időre.

**Figyelmeztetés!** – Ne használjon mechanikus berendezéseket vagy egyéb eszközöket a kioldás felgyorsításához, mint amelyeket a gyártó ajánlott.

**FIGYELMEZTETÉS** – Ne sértse meg az újrafagyasztó áramkört.

**FIGYELMEZTETÉS** – Ne használjon elektromos berendezést a készülék élelmiszer tárolására alkalmas rekeszeiben, kivéve a gyártó által ajánlott típusokat.

**FIGYELMEZTETÉS** – Ha az áramellátó zsinór megsérült, annak kicserélését a gyártóval, a gyártó szervizelőjével vagy hasonló képzett szakemberrel kell elvégeztetni a veszély elkerülése érdekében.

## Szállítási utasítások

1. A készüléket csak függőleges állapotban szabad szállítani. A szállítmány csomagolásának érintetlennek kell lennie a szállítás alatt.

2. Ha a készüléket vízszintesen helyezik el a szállítás alatt, legalább 4 óráig nem szabad működtetni, hogy a rendszer, hogy a rendszer helyreálljon.

3. Ha a fenti utasításoknak elmulaszt eleget tenni, az a készülék sérülését eredményezheti, amelyért a gyártó nem felelős.

4. A készüléket óvni kell esővel, nedvességgel és egyéb atmoszférikus hatással szemben.

### Fontos!

- Óvatosnak kell lennie a készülék tisztítása/szállítása alatt, hogy a kondenzátor drót huzaljai ne érintkezzenek a készülék hátuljában, mivel az ujjak és kezek sérülését okozhatják..

- Ne próbálja meg ráülni vagy ráállni készülékének tetejére, mivel nem hasonló használatra tervezték.. Megsérülhet vagy károsíthatja a készüléket.

- Győződjön meg róla, hogy a fő kábel nem csipődött be a készülék alá a mozgatás alatt, mivel ez megsértheti a kábelt

- Ne engedje, hogy a gyerekek játszanak a készülékkel vagy megváltoztassák a vezérlést.

## Beüzemelési utasítások

1. Ne tegye a berendezést tűzhelyek vagy fűtőtestek közelébe vagy közvetlen napfényre, mivel ez különösen hathat a készülék funkcióira. Ha meleg vagy mélyhűtő mellé helyezi, tartsa be a következő minimális oldaltávolságokat:

Tűzhelyektől 30 mm

Fűtőtestektől 300 mm

Fagyasztóktól 25 mm

2. Győződjön meg róla, hogy elég hely van a berendezés körül, hogy biztosítsa a szabad levegő áramlását **(2 tétel)**.

- Tegye a hátsó szellőző fedelet a hűtőszekrény hátuljára, hogy beállítsa a hűtőszekrény és fal közötti távolságot **(3 tétel)**.

3. A készüléket síma felületre kell helyezni. A két első lábat beállíthatja, ha szükséges.

Ahhoz, hogy biztosítsa, hogy a berendezés egyenesen álljon, állítsa a két első lábat az óra járásával megegyező vagy ellentétes irányba fordításával, amíg biztonságos kapcsolatba nem kerül a padlóval. A lábak megfelelő beállításával elkerüli a túlzott rezgést és hangot **( 4 tétel)**.

4. Hivatkozzon a „Tisztítás és védelem” részre, hogy a berendezést előkészítse a használatra.

### **Hőmérséklet szabályozás és beállítás**

A mélyhűtő hőmérséklete a hőmérséklet-szabályozó gombbal állítható **(a javasolt beállítás a 2-es vagy 3-as helyzet).**

Ez a hőmérséklet általában - 18°C alatti. Ennél alacsonyabb hőmérsékletet a hőszabályozó gomb MAX helyzetbe való tekerésével érhet el.

Javasoljuk a hőmérséklet hőmérővel történő ellenőrzését, hogy meggyőződjön róla, hogy a tároló rekeszek a megfelelő hőmérsékleten legyenek tárolva. Olvassa le a mért hőfokot azonnal, mert az adatok egyből visszaesnek, ahogy kivette a hűtőből.

Jegyezze meg, minden esetben, ha kinyitja a készülék ajtaját, a hideg levegő kiáramlik, és a belső hőmérséklet nő. Éppen ezért ne hagyja nyitva a készülék ajtaját, mindig csukja be azt az étel kivétele után.

### **A működés megkezdése előtt**

#### **Végső ellenőrzés**

Mielőtt elkezdi használni a fagyasztót, ellenőrizze, hogy:

1. A lábak a megfelelő szintre vannak beállítva.
2. A belseje száraz és a levegő szabadon tud keringeni a hátsó résznél.
3. A belseje tiszta a „TISZTÍTÁS ÉS VÉDELEM” részben leírtak alapján.
4. A dugó be van helyezve a fali csatlakozóba és az elektromos áramellátás be van kapcsolva. Kerülje a véletlenszerű kikapcsolást.

#### **És jegyezze meg, hogy:**

5. Hangot fog hallani, amint a kompresszor beindul. A folyadék és a gázok, amelyeket a hűtésrendszeren belül lezártak szintén hangot adhatnak ki, akár működik a kompresszor, akár nem. Ez teljesen normális.

6. A friss ételek fagyasztására használja a 4 csillaggal jelölt rekeszt (a második polc javasolt).

7. Ne tegyen a fagyasztóba egyazon időben nagyobb mennyiségű ételt.

Az étel megőrzi minőségét, ha azt a legrövidebb idő alatt lefagyasztja. Ezért javasoljuk, hogy a ne lépje túl a termék fagyasztási kapacitását, amelyet a "Készülék adatai"-ban talál. A fagyasztó legalacsonyabb hőmérsékletének eléréséhez be kell állítani a termosztát gombot, a gyorsfagyasztás funkció aktiválása mellett, ekkor a narancs színű lámpa világít.

8. Ne tölts fel azonnal a készüléket, ha bekapcsolja. Várjon, míg a készülék eléri a megfelelő tárolási hőmérsékletet. Azt tanácsoljuk, hogy ellenőrizze a hőmérsékletet pontos hőmérővel (lásd Hőmérséklet vezérlés és beállítás).

#### **Fontos megjegyzés:**

Ha áramszünet van, ne nyissa ki az ajtót. Ha a meghibásodás 16 órán belül helyreáll, az étel nem károsodik. Ha az áramszünet ennél hosszabb, ellenőrizze az ételt, és egye meg azt azonnal, vagy főzze meg és úgy fagyassza le.

### **Fagyasztó vezérlőpanel**

#### **5. tétel**

A vezérlőpanellel beállíthatja a fagyasztó hőmérsékletét. A következő funkciókkal rendelkezik:

#### **1 - Narancssárga jelzés - Gyorsfagyasztás bekapcsolva**

Ha elforgatja a fagyasztó hőmérséklet-beállító gombját (4) a „FAST FREEZE” állásba, akkor a narancs színű led (1) kigyullad és a készülék a legalacsonyabb hőmérsékleti feltételek mellett működik. A narancs színű LED a legalacsonyabb hőmérsékleten történő 50 órányi működést követően már nem világít.

#### **2 - Töld jelzés - áramellátás be (Feszültség)**

Akkor világít, amikor a készülék az elektromos hálózathoz van csatlakoztatva, és egészen addig világít, míg az áramforrás elérhető. A Zöld jelzés nem ad információkat a fagyasztó belső hőmérsékletéről.

#### **3 - Piros jelzés - Magas Hőmérséklet Jelzés**

#### **4 - Hőmérséklet beállító gomb**

#### **Magas hőmérséklet jelzés**

A készülék első bekapcsolása után, a jelzés csak 12 óra után kapcsol be (a piros led nem világít).

Ezután a piros led a következő esetekben világíthat:

- Ha a készülék friss étellel van megpakolva.
- Az ajtó véletlenül nyitva maradt.

Ezekben az esetekben a piros led addig világít, míg a készülék el nem éri az előre beállított értéket.

Ha a piros led világít, várjon 24 órát, mielőtt hívja a szakszervízt.

#### **Fontos:**

A terméket  $-15^{\circ}\text{C}$  és  $+43^{\circ}\text{C}$  közötti környezeti hőmérsékleten való használatra tervezték. A belső hőmérséklet változhat a készülék használatának feltételei szerint: elhelyezés, környező hőmérséklet, ajtó nyitásának gyakorisága, milyen szinten töltjük fel a berendezést élelmiszerekkel. Ezeknek a kondícióknak megfelelően kell beállítani a hőmérsékletet.

Ha a piros led világít, várjon 24 órát, mielőtt hívja a szakszervízt.

Ez egy meleg étel betétele miatt és/vagy a nyitvahagyott ajtó miatt is lehetséges.

24 órás működés során a magas hőmérsékletet jelzőnek (piros led) ki kell aludnia.

### **Gyorsfagyasztó funkció**

A GYORSFAGYASZTÁS funkció aktiválásához állítsa a hőmérséklet-beállító gombot „FAST FREEZE” állásba. A gyorsabb lefagyasztásra szánt élelmiszereket 24 órával azt követően ajánlatos behelyezni a mélyhűtő rekeszbe, hogy aktiválta a gyorsfagyasztás funkciót. Ha a gyorsfagyasztás aktiválva van, a hűtőgép a fagyasztó legalacsonyabb hőmérséklet-beállítása mellett működik. A gyorsfagyasztás funkció 50 óráig tart. Amint véget ér, a hűtőszekrény visszatér a normál felhasználási feltételekhez 3 hőmérséklet-beállítással, akkor is, ha a gomb még mindig „FAST FREEZE” állásban van. Ez az ökodizájn funkció energiát takarít meg abban az esetben, ha a gyorsfagyasztás funkció bármely okból nincs törölve. A hűtőszekrény mért és deklarált fagyasztókapacitása a gyorsfagyasztás funkció aktiválása mellett értendő.

### **Mélyhűtött étel tárolása**

A mélyhűtője alkalmas a kereskedelmileg lefagyasztott ételek hosszútávú tárolására és arra is használhatják, hogy friss ételt tároljon és fagyasszon.

Az otthon lefagyasztott friss étel tárolása miatt hivatkozzon az ajtóbetéten található tárolási élettartam útmutatóra.

Ha áramszünet van, ne nyissa ki az ajtót. A mélyhűtött ételre nincs hatással, ha az áramkimaradás kevesebb, mint 16 óráig tart. Ha hosszabb az áramszünet, ellenőrizze az ételt, amit azonnal ettek vagy főztek, majd lefagyasztottak.

### **Friss étel lefagyasztása**

Kérem vegye figyelembe a következő utasításokat, hogy a legjobb eredményeket érje el.

Ne fagyasszon le egyszerre túl nagy mennyiséget. Az étel minősége akkor a legjobban konzervált, ha olyan gyorsan van lefagyasztva, amennyire lehetséges.

Ha nagy mennyiségű friss élelmiszert szeretne lefagyasztani, állítsa a szabályozó gombot „FAST FREEZE” állásra 24 órával azelőtt, hogy berakná az élelmiszert a mélyhűtő rekeszbe.

Nyomatékosan javasoljuk, hogy a gomb legalább 24 órán keresztül maradjon „FAST FREEZE” állásban, így a deklarált fagyasztási kapacitásnak megfelelő, maximális mennyiségű friss étel fagyasztható le.

Különösen ügyeljen arra, hogy a fagyasztott és a friss ételek ne keveredjenek össze.

Kis ételmennyiséget (max.  $\frac{1}{2}$  kg.) a gyorsfagyasztó funkció használata nélkül is lefagyaszthat.

Különösen figyeljen arra, hogy ne keverje a már lefagyasztott és friss ételeket.

### **Jégkockák készítése**

#### **(6. tétel)**

Töltse meg a jégkocka tartót l'-ig vízzel és helyezze a fagyasztóba. Lazítsa meg a tálcat egy kanál nyelével vagy hasonló eszközzel, soha ne használjon éles szélű tárgyat, mint pl. kés vagy villa.

## Ismerje meg készülékét (1. tétel)

- 1 - Kontroll panel, kijelzések és beállítások
- 2 - Jégtálca alátámasztás és jégtálca
- 3 - Gyorsfagyasztó rekesz
- 4 - Lefagyasztott ételtartó rekesz
- 5 - Állítható első lábak

## Kiolvasztás

Olvassza le a fagyasztó rekeszt évente legalább kétszer, ill. amikor a jég nagyon vastag.

- A jégképződés egy általános jelenség.
- A jégképződés, különösen a rekesz felső részén, természetes jelenség, és nem befolyásolja a készülék helyes működését.
- Javasolt a készüléket akkor leengedni, amikor kevés élelmiszer van a fagyasztóban.
- Mielőtt leengedi a készüléket, állítsa a beállító termosztátot maximum pozícióra, hogy jobban lefagyassza az ételeket. Ezidő alatt a fagyasztóban a hőmérséklet nem lehet nagyon alacsony.
  - kapcsolja le a hálózatról a készüléket
  - Vegye ki a fagyott ételt, takarja be rétegesen papírral majd helyezze hűvös környezetbe.
  - A gyors leolvasztás érdekében, hagyja nyitva a készülék ajtaját, tegyen a belsejében meleg vízzel megtöltött edényt. (max. 80°C).

Ne használjon hegyes vagy éles szélű tárgyakat, mintpl. Kés vagy villa, hogy a fagyot eltávolítsa.

Soha ne használjon hajszárítót, elektromos fűtőtestet vagy egyéb elektromos berendezést a kiolvasztáshoz.

Ha befejeződött a leolvasztás, csukja be a fagyasztó részt, és szárítsa meg a belső részt alaposan

## (7. és 8. tétel)

## Tisztítás és védelem

1. Azt tanácsoljuk, hogy kapcsolja ki a készüléket és húzza ki a fő dugót, mielőtt tisztítja.

2. Soha ne használjon éles tárgyat vagy csiszoló anyagot, szappant, háztartási tisztítót, tisztítószeret vagy wax polírozót a tisztításhoz.

3. Használjon langyos vizet a készülék vitrinjének tisztításához és törölje szárazra.

4. Használjon nedves, kicsavart ruhát egy teáskanálnyi bikarbónát, szódát fél liternyi vízben feloldva a tisztításhoz és törölje szárazra.

5. Ha a készüléket hosszú ideig nem használják, kapcsolja ki, távolítsa el minden élelmiszert, tisztítsa meg és hagyja félig nyitva az ajtót.

6. Azt tanácsoljuk, hogy a termék fémrészeit (pl.: külső ajtó, vitrin oldalak) szilikon wax-szal (autó polírozó) polírozza, hogy a minőségi fedőfestést megóvja.

7. Bármilyen port, amely felgyülemlik a kondenzátoron a készülék hátulján, távolítsa el évente egyszer vákuumos tisztítóval.

8. Rendszeresen ellenőrizze az ajtó tömítéseket, hogy meggyőződjön róla, hogy tiszták és ételmaradékoktól mentesek.

9. Soha:

- Ne tisztítsa a készüléket arra alkalmatlan anyagokkal, pl.: petróleum alapú termékekkel.
- Semmilyen körülmények között ne szolgáltatassa ki magas hőnek.
- Ne tisztítsa, súrolja, stb., csiszoló anyaggal.

10. A felgyülemlett jeget rendszeres időközönként távolítsa el. A jég nagy felhalmozódása gyengíteni fogja a fagyasztó teljesítményét.

11. Egy fiók eltávolításához, húzza ki amennyire csak lehetséges, billentse felfelé, majd húzza ki teljesen.

## Ajtó áthelyezése

Eljárás számsorrendben (9 tétel).

**Tegye és ne tegye**

- Tegye-** Ellenőrizze a fagyasztó tartalmát rendszeres időközönként.
- Tegye-** Rendszeresen tisztítsa és olvassza ki a készüléket (Lásd „Kiolvasztás”)
- Tegye-** Addig tartsa az ételt, amíg lehetséges és ragasszon fel „Szavatosság lejár” és „Alkalmazható” stb. Dátumokat.
- Tegye-** A kereskedelmileg lefagyasztott ételeket a csomagoláson megadott utasításoknak megfelelően tárolja.
- Tegye-** Mindig kiváló minőségű friss ételt válasszon és győződjön meg róla, hogy alaposan meg van tisztítva, mielőtt lefagyasztja.
- Tegye-** A friss ételt kis adagokban készítse elő, hogy biztosítsa a gyors lefagyasztást.
- Tegye-** A fagyasztott ételt azonnal csomagolja be, mmiután megvásárolta és tegye a fagyasztóba, amint lehetséges.
- Tegye-** Különítse el egymástól az ételeket a tartóban, és töltsse ki a címkét. Így az ételt később könnyen megtalálhatja, és nem hagyja sokáig nyitva az ajtót, így áramot spórol.

- Ne tegye-** Ne hagyja nyitva az ajtót hosszú ideig, mert költségesebbé válik a működés és túlzott jégképződést okoz.
- Ne tegye-** Ne használjon a jég eltávolításához éles szélű tárgyakat, mint pl. kést vagy villát.
- Ne tegye-** Ne tegyen forró ételt a készülékbe. Először hűtse le.
- Ne tegye-** Ne tegyen szénsavas folyadékkal teli palackokat vagy tartályokat a fagyasztóba, mert szétrobbanhat.
- Ne tegye-** Ne tároljon mérgező vagy bármilyen veszélyes anyagot a készülékben. A készüléket csak ehetsé élelmiszerek tárolására tervezték.
- Ne tegye-** Ne lépje túl a maximális fagyasztási töltetet, amikor friss ételt fagyaszt.
- Ne tegye-** Jégkrém és jeges víz közvetlenül a fagyasztóból. AZ alacsony hőmérséklet a mélyhűtő leégését okozhatja a széleken.
- Ne tegye-** Ne fagyassza le a szénsavas italokat.
- Ne tegye-** Ne próbálja meg mélyhűtött ételt tárolni, amelyet 24 órán belül le kell fagyasztani vagy meg kell főzni.
- Ne tegye-** Ne távolítsa el nedves kézzel a tételket a hűtőszekrényből.
- Ne tegye-** Ne csukja be az ajtót mielőtt visszatette volna a gyorsfagyasztó rekesz fedelét.

## Problémakeresés

Ha a készülék nem működik, amikor bekapcsolja, akkor ellenőrizze,

- Hogy a dugó megfelelően van-e bedugva a fali csatlakozóba és hogy van-e áram. ( Az elektromos áramellátás ellenőrzéséhez dugjon be más készüléket)
- Vajon a biztosíték ki van-e ütve/ az áramkörmegszakító kiment-e/ a fő elosztó ki van-e kapcsolva.
- Hogy a hőmérséklet szabályozó megfelelően van-e beállítva.
- Hogy az új dugó helyesen van-e bekötve, ha megváltoztatta az illesztést és formadugót.

Ha a készülék még mindig egyáltalán nem működik a fenti ellenőrzések után, lépjen kapcsolatba a kereskedővel, akinél a készüléket vásárolta.

Kérem bizonyosodjon meg róla, hogy a fenti ellenőrzéseket elvégezte, mert felszámíthatják, ha nem találnak hibát.

## Információ az üzemeltetési zajokról

A kiválasztott hőmérséklet állandó tartásához a készülék néha Bekapcsolja a kompresszort.

Az ebből keletkező zajok teljesen normálisak. Amint a készülék elérte a működési hőmérsékletet, a zajok automatikusan csökkennek.

A **zűmmögő hangot** a motor (kompresszor) adja. Ha a motor bekapcsol, a hangok rövid ideig hangosabbak lehetnek.

A **bugyborékoló, bugyogó vagy bűgő** zajokat a hűtőanyag bocsátja ki, amikor a csöveken keresztül folyik.

Mindig hallhat **kattogó zajt**. Amikor a hőszabályozó BE/KI kapcsolja a motort.

**Kattanó zaj jelentkezhethet, ha**

- az automatikus kiolvasztó rendszer aktív.
- a készülék lehül vagy felmelegszik (anyagtágulás).

**Ha ezek a zajok nagyon hangosak, valószínűleg nem komoly okokról van szó és általában nagyon könnyű kiküszöbölni őket.**

**A készülék nincs egy síkban**

Használja a beállító lábakat vagy tegyen tömítést a lábak alá.

**A készülék nem áll szabadon**

Vegye el a készülék közeléből a konyhai eszközöket ill. más eszközöket.


**A polcok elvesztek vagy beragadtak**

Ellenőrizze a levehető alkatrészeket, és ha szükséges, szerelje fel őket újra.

**FIGYELMEZTETÉS!**

Soha ne próbálja meg egyedül a készülék vagy elektromos részek javítását. Bármilyen képzetlen személy általi javítás veszélyes lehet a felhasználóra és a garancia elvesztését eredményezheti.



A terméken vagy a csomagoláson található  ábra azt jelzi, hogy a termék nem kezelhető háztartási hulladékként, hanem a megfelelő, az elektromos és elektronikus felszerelések újrahasznosítására létesült begyűjtő pontokban kell leadni. Ha gondoskodik a termék megfelelő leselejtezéséről, segít megelőzni azokat a környezetre és egészségre káros hatásokat, amelyeket a termék nem megfelelő leselejtezése eredményezne. A termék leselejtezésével kapcsolatos további részletekért forduljon a lakóhelyén található háztartási hulladék begyűjtőhöz vagy az árúházhhoz, ahol a terméket megvásárolta.

