



Congélateur horizontal  
Škrinja za Zamrzavanje  
Horizontalni Zamrzivač  
Škrinja Zamrzivač  
Сандак Замрзнувач  
Arka Ngrirese

HSA40520



## **ATTENTION!**

Pour assurer un fonctionnement normal de votre appareil qui utilise un agent frigorigère complètement écologique, R600a (inflammable seulement dans certaines conditions) vous devez respecter les règles suivantes:

- N'empêchez pas la libre circulation de l'air autour de l'appareil.
- N'utilisez pas des dispositifs mécaniques pour accélérer le dégivrage, autres que ceux recommandés par le fabricant.
- Ne détruisez pas le circuit frigorigère.
- N'utilisez pas des appareils électriques à l'intérieur du compartiment pour conserver les denrées, apart celles qui sont éventuellement recommandés par le fabricant.

## **UPOZORENJE!**

Kako bi se osigurao normalan rad vašeg zamrzivača koji koristi kompletno ekološki prihvatljivo rashladno sredstvo R600a (zapaljivo samo pod određenim uvjetima), trebate se pridržavati slijedećih pravila:

- Ne ometati slobodnu cirkulaciju zraka oko zamrzivača.
- Ne koristiti mehanička sredstva za ubrzavanje odleđivanja, koja nije preporučio proizvođač.
- Paziti da se ne ošteti krug rashladnog sredstva.
- Unutar prostora zamrzivača za spremanje namirnica ne koristiti električne uređaje koje nije preporučio proizvođač.

## **UPOZORENJE!**

Da biste osigurali normalan rad Vašeg frižidera, koji koristi sredstvo za hlađenje R600a koje je potpuno bezopasno po okolinu (zapaljivo samo u određenim uslovima), morate da se držite sledećih pravila:

- Ne sprečavajte slobodnu cirkulaciju vazduha oko uređaja.
- Ne koristite mehaničke aparate da biste ubrzali odmrzavanje, osim onih koje je preporučio proizvođač.
- Ne uništavajte sklop za hlađenje.
- Ne koristite električne aparate u odeljku za držanje hrane, osim onih koje je preporučio proizvođač.

## **UPOZORENJE!**

Kako bi se osigurao normalan rad vašeg zamrzivača koji koristi kompletno ekološki prihvatljivo rashladno sredstvo R600a (zapaljivo samo pod određenim uvjetima), trebate se pridržavati slijedećih pravila:

- Ne ometati slobodnu cirkulaciju zraka oko zamrzivača.
- Ne koristiti mehanička sredstva za ubrzavanje odleđivanja, koja nije preporučio proizvođač.
- Paziti da se ne ošteti krug rashladnog sredstva.
- Unutar prostora zamrzivača za spremanje namirnica ne koristiti električne uređaje koje nije preporučio proizvođač.

## **ПРЕДУПРЕДУВАЊЕ!**

Со цел да се обезбеди нормално функционирање на уредот, кој користи целосно еколошки разладувач (фреон) R600a (запалив само под одредени услови), морате да се придржувате кон следните правила:

- Немојте да ја попречувате слободната циркулација на воздухот околу уредот.
- Немојте да употребувате механички предмети за да го забрзате процесот на одмрзнување. Користете ги само оние кои се препорачани од производителот.
- Немојте да го оштетувате разладното коло.
- Не употребувајте електрични апарати внатре во уредот. Користете ги само оние кои се препорачани од производителот.

## **KUJDES!**

Për të siguruar një përdorim normal të frigoriferit tuaj, që përdor një mjet ftohës plotësisht ekologjik, R600a (i ndezshëm vetëm në kushte të veçanta), duhet të ndiqni rregullat vijuese:

- Mos pengoni qarkullimin e lirë të ajrit përreth aparatit.
- Mos përdorni sende mekanike që nuk janë rekomanduar nga prodhuesi, për ta përsheptuar shkriren e akullit.
- Mos e prishni qarkun ftohës.
- Mos përdorni aparate elektrike të parekomanduara nga prodhuesi brenda dhomës për mbajtjen e ushqimeve.

**FR****Table de matieres**

Recyclage de votre ancien appareil /1  
Recyclage de l'emballage /2  
Instructions de transport /2  
Avertissements et conseils /2  
Installation /3  
Raccordement au réseau électrique /3  
Mise en fonctionnement /4  
Description de l'appareil /4  
Fonctionnement du congélateur /4  
Conseils pour conserver les denrées /4  
Dégivrage de l'appareil /5  
Nettoyage de l'appareil /6  
Remplacement de la lampe /6  
Dysfonctionnements /6

**HR****Sadržaj**

Savjeti za reiklažu starog uređaja /8  
Reciklaža pakiranja /9  
Upute za prijevoz /9  
Upozorenja i posebni savjeti /9  
Instalacija /10  
Električno spajanje /10  
Isključivanje /11  
Opis uređaja /11  
Rad škrinje /11  
Savjeti za čuvanje hrane /12  
Odmrzavanje uređaja /13  
Čišćenje uređaja /13  
Zamjena unutarnje žarulje /13  
Vodič za nalaženje kvarova /13

**SR****Sadržaj**

Čestitamo Vam na izboru! /15  
Reciklaža pakovanja /16  
Uputstva vezana za transport /16  
Upozorenje i opšti saveti /16  
Postavljanje /17  
Električno priključivanje /17  
Isključivanje /18  
Rad /18  
Opis aparata /18  
Rad zamrzivača /18  
Saveti za čuvanje hrane /19  
Odmrzavanje aparata /20  
Čišćenje unutrašnjosti /20  
Čišćenje spoljašnjeg dela /20  
Vodič za pronalazjenje kvarova /20

**BiH****Sadržaj**

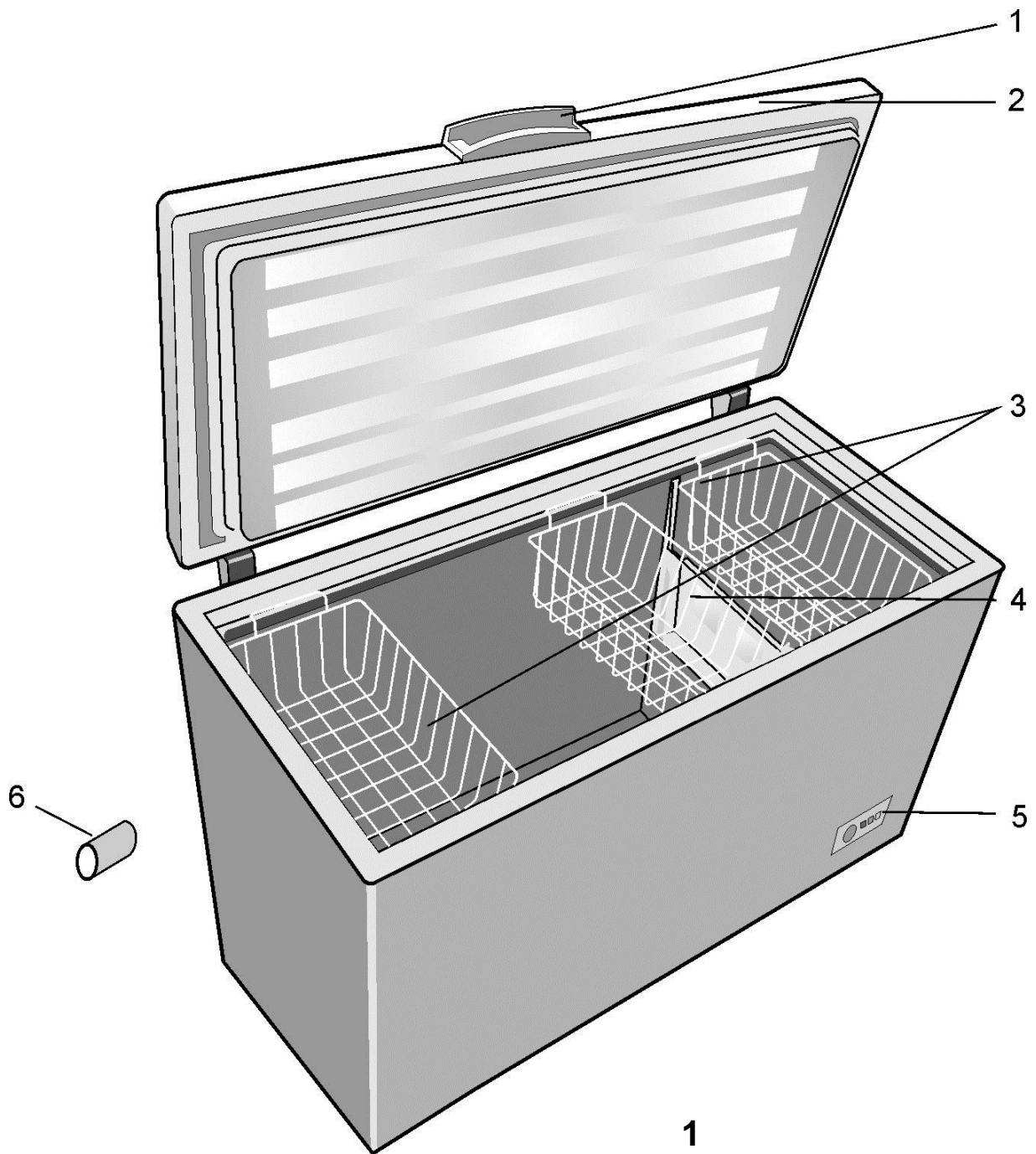
Savjet za recikliranje starog uređaja /22  
Recikliranje pakovanja /23  
Upute vezane za transport /23  
Upozorenja i poseban savjet /23  
Postavljanje /24  
Električno priključivanje /24  
Isključivanje /25  
Opis aparata /25  
Rad zamrzivača /25  
Savjet za konzerviranje hrane /26  
Odmrzavanje aparata /26  
Čišćenje aparata /27  
Vodič za otkrivanje kvarova /27

**MK****Содржина**

Совети за рециклажа на вашиот стар уред /29  
Рециклажа на пакувањето /30  
Инструкции за транспорт /30  
Предупредувања и посебни совети /30  
Подесување /31  
Електрично поврзување /31  
Исклучување /32  
Опис на апаратот /32  
Функционирање на уредот /32  
Совети за чување храна /33  
Одмрзнување на уредот /34  
Чистење на уредот /34  
Водич за дткривање на дефекти /35

**AL****Përmbajtje**

Këshilla për riciklimin e aparatit të vjetër /36  
Riciklimi i ambalazhit /37  
Udhëzime transporti /37  
Paralajmërime dhe këshilla të veçanta /37  
Përgatitja /38  
Lidhja elektrike /38  
Fikja /39  
Përshkrimi i aparatit /39  
Përdorimi i ngrirësit /39  
Këshilla për konservimin e ushqimeve /40  
Shkrija e akullit të aparatit /40  
Pastrimi i aparatit /41  
Zëvendësimi i llambës së brendshme /41  
Udhëzues për gjetje defektesh /41



**i** Les illustrations présentées dans cette notice d'utilisation sont schématiques et peuvent ne pas correspondre exactement à votre produit. Si des pièces présentées ne sont pas comprises dans le produit que vous avez acheté, elles sont valables pour d'autres modèles.

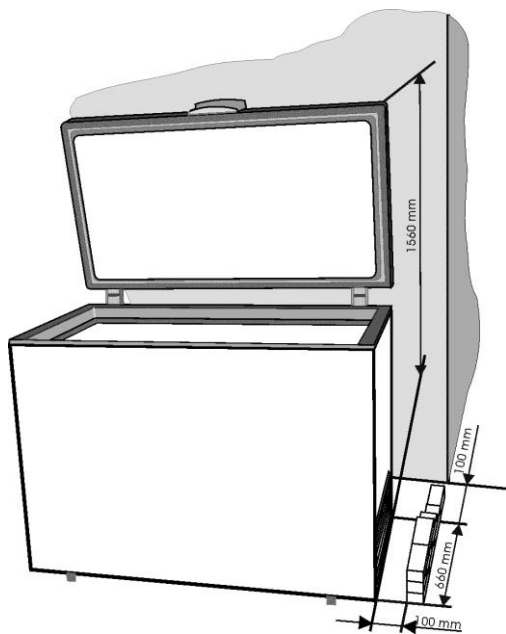
**i** Slike koje se nalaze u ovom priručniku su shematske i možda se ne ogovaraju u potpunosti vašem proizvodu. Ako dijelovi naslova nisu sadržani u proizvodu koji ste kupili, onda to vrijedi za ostale modele.

**i** Slike koje su uključene u ovom uputstvu za upotrebu su šematske i možda ne odgovaraju tačno Vašem proizvodu. Ako delovi teme nisu uključeni u proizvod koji ste kupili, onda to važi za druge modele.

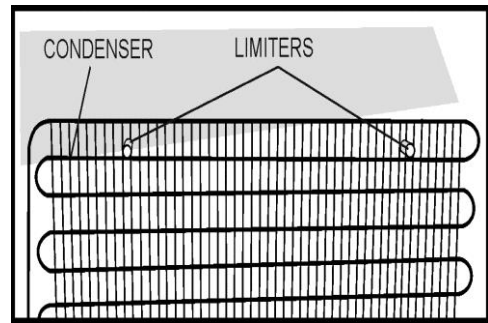
**i** Ilustracije koje se nalaze u ovome uputstvu za upotrebu su shematske i mogu da se razlikuju od stvarnog izgleda vašeg proizvoda. Ukoliko su opisani neki dijelovi koji nisu uključeni u proizvod koji ste vi kupili, onda se oni odnose na druge modele.

**i** Сликите што се прикажани во ова упатство за употреба се шематски и може да не соодветствуваат точно со производот. Ако деловите од поглавјето не се вклучени во производот што сте го купиле, тогаш тие важат за други модели.

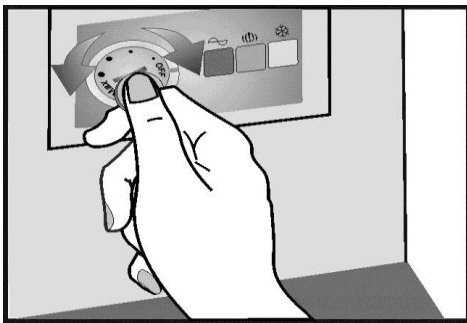
**i** Figurat që ndodhen në këtë manual janë skematike dhe mund të mos korrespondojnë saktësisht me produktin tuaj. Nëse pjesët e subjektit nuk janë përfshirë në produktin që keni blerë atëherë janë të vlefshme për modele të tjera.



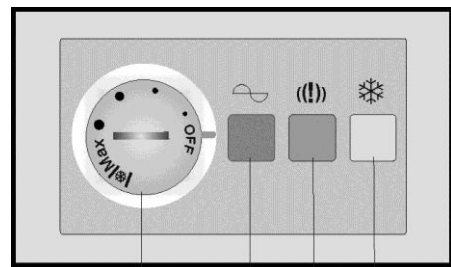
2



3



4

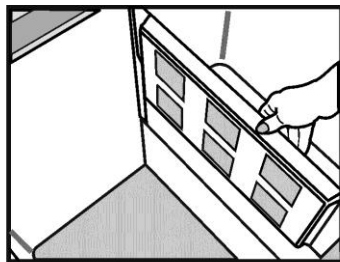


1 2 3 4

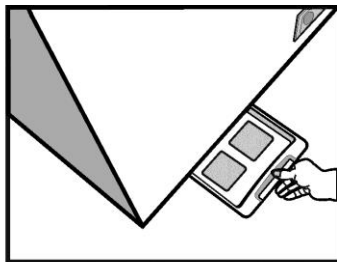
5



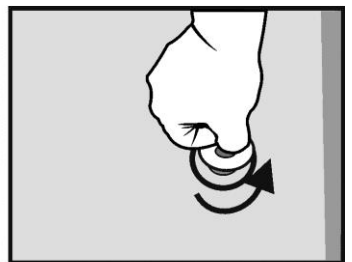
1



2



3



4

6

## Félicitations pour votre choix!

Le congélateur que vous avez acheté est un des produits de la marque **BEKO**. Construit conformément aux standards européens et internationaux, cet appareil a été conçu dans le respect de l'environnement et la recherche de performances pour vous apporter la plus grande satisfaction.

Pour une meilleure utilisation de votre congélateur, nous vous conseillons de lire attentivement cette notice.  
Les pièces détachées d'origine sont disponibles pendant 10 ans, à compter de la date d'achat du produit.

## Recyclage de votre ancien appareil

Si l'appareil que vous venez d'acheter remplace un ancien appareil, vous devez tenir compte de ce qui suit pour vous en débarrasser.

Les anciens appareils ne sont pas des déchets sans valeur. Leur recyclage permet la récupération des matières premières importantes tout en préservant l'environnement.

Rendez inutilisable votre ancien appareil:

- débranchez l'appareil du réseau électrique;
- enlevez le câble d'alimentation (coupez-le);
- enlevez les éventuels blocages de la porte pour éviter que des enfants puissent restés enfermés dans le congélateur et mettre en danger leurs vies.

Les appareils frigorifiques contiennent des matériaux d'isolation et des agents frigorifiques qui ont besoin d'un recyclage adapté. Les pièces détachées d'origine sont disponibles pendant 10 ans, à compter de la date d'achat du produit.

**Cet appareil ne sera pas utilisé par des personnes ayant capacités physiques, sensorielles ou mentales réduites, ou sans expérience concernant l'utilisation de l'appareil, si une personne responsable de leur sécurité ne les a pas instruites pour ce but.**

**Les enfants doivent être surveillés pour avoir la certitude qu'ils ne jouent pas avec l'appareil.**

## Recyclage de l'emballage

### **ATTENTION!**

Ne laissez pas les enfants jouer avec l'emballage. Des pièces de carton ondulé ou film en plastique peuvent provoquer la suffocation.

Pour vous parvenir dans de bonnes conditions, l'appareil a été protégé avec un emballage approprié. Tous les matériaux de l'emballage sont compatibles avec l'environnement et recyclables. Respectez la collecte de déchets recyclables, en vous renseignant auprès des autorités locales.

## Instructions de transport

L'appareil doit être transporté, si possible, en position verticale. L'emballage doit être en condition parfaite pendant le transport. Si pendant le transport l'appareil a été placé en position horizontale (conformément aux marquages sur l'emballage), nous vous recommandons de laisser reposer l'appareil durant 4 heures avant la mise en fonctionnement, pour permettre la stabilisation du circuit frigorifique. Si ces instructions ne sont pas respectées, cela peut provoquer le dérèglement du compresseur et l'annulation de la garantie.

## Avertissements et conseils

### **IMPORTANT!**

Avant la mise en fonctionnement de l'appareil, lisez attentivement et entièrement ces instructions. Elles contiennent des informations importantes concernant l'installation, l'utilisation et l'entretien de l'appareil.

Le fabricant se dégage de toute responsabilité si les informations contenues dans ce document ne sont pas respectées. Gardez cette notice dans une place sûre pour le consulter en cas de besoin. Si l'appareil est cédé à une tierce personne, cette notice doit accompagner l'appareil.

### **ATTENTION!**

Cet appareil doit être utilisé seulement dans le but pour lequel il a été conçu (utilisation domestique), dans des lieux adéquats, loin de la pluie et de l'humidité.

- Ne branchez pas l'appareil si vous avez constaté un défaut.
- Les réparations doivent être effectuées exclusivement par une personne qualifiée.
- Dans les situations suivantes nous vous prions de débrancher l'appareil:
  - quand vous dégivrez complètement l'appareil;
  - quand vous nettoyez l'appareil.

**Pour débrancher l'appareil, tirez sur la fiche, non pas le câble!**

- Assurez l'espace minimum entre l'appareil et le mur.
- Ne montez pas sur l'appareil.
- Ne permettez pas aux enfants de jouer ou se cacher dans l'appareil.
- N'utilisez en aucun cas d'appareils électriques dans le congélateur pour le dégivrage.
- N'installez pas le congélateur près des appareils de chauffage, cuisinières ou autres sources de chaleur.
- Ne laissez pas la porte du congélateur ouverte plus qu'il est nécessaire pour y introduire ou enlever des denrées.
- Ne laissez pas les denrées dans l'appareil s'il ne fonctionne pas.
- Ne mettez pas dans le congélateur de produits inflammables ou explosives.
- Ne mettez pas de boissons acidulées (jus, eau minérale, champagne, etc.) dans le congélateur; la bouteille peut exploser! Ne congelez pas de boissons dans des bouteilles en plastique.
- Ne mangez pas des cubes de glace ou de la glace immédiatement après les avoir sortis du congélateur.
- Ne touchez jamais les parties métalliques froides ou les denrées congelées avec les mains humides.
- Pour la protection de l'appareil pendant le stockage et le transport, il est prévu avec des pièces d'écartement entre la porte et le cabinet (dans la partie avant et arrière). Ces pièces d'écartement seront enlevées avant de mettre l'appareil en fonction.



- L'accumulation excessive de glace sur le cadre et sur les paniers doit être enlevée régulièrement à l'aide de la palette en plastique livrée avec l'appareil. Cette accumulation de glace a pour conséquence l'impossibilité de fermer correctement la porte.
- Si vous n'utilisez pas votre appareil sur une longue période, nous vous conseillons de procéder comme suit:
  - débranchez l'appareil;
  - videz l'appareil;
  - dégivrez-le et nettoyez-le;
  - laissez la porte ouverte pour éviter la formation d'odeurs désagréables.
- Si le cordon d'alimentation est endommagé, celui-ci doit être remplacé par le fabricant, ses agents agréés ou tout autre agent qualifié afin d'être à l'abri de tout danger.
- Si votre appareil peut être fermé à clé, gardez-le fermé et gardez la clé dans une place sûre, loin de la portée des enfants. Si vous recyclez un appareil à clé, soyez sûrs que le système de blocage est rendu inutilisable. Cela est très important pour éviter qu'une personne soit coincée dans l'appareil (selon les modèles).

## Installation

Cet appareil a été conçu pour fonctionner à une température ambiante comprise entre +10°C et +43°C (classe SN/T). Si la température ambiante est supérieure à +43°C, la température peut augmenter à l'intérieur l'appareil.

Installez l'appareil loin de toute source de chaleur et de feu. L'installation dans une chambre chaude ou près d'une source de chaleur (réchauds, cuisinières, fours, etc.), ou encore l'exposition directe aux rayons du soleil vont augmenter la consommation d'énergie et raccourcir la durée de vie du congélateur.

- Nous vous prions de respecter les distances minimales suivantes (figure 2):
    - 100 cm des cuisinières à charbons ou à l'huile;
    - 150 cm des cuisinières électriques ou à gaz.
- Mettez sur le condenseur (dans la partie arrière) les limiteurs livrés avec l'appareil. (figure 3).

- Installez l'appareil sur un sol parfaitement plan et horizontal dans un lieu sec et bien aéré. Montez les accessoires livrées.

## Raccordement au réseau électrique

Votre appareil est conçu pour fonctionner à une tension monophasique de 220-240V / 50 Hz. Avant de brancher l'appareil, vérifiez que les paramètres du réseau de votre maison (tension, type de courant, fréquence) correspondent aux paramètres de fonctionnement de l'appareil.

- Les informations concernant la tension d'alimentation et la puissance se trouvent sur la plaque signalétique située dans la partie arrière du congélateur.
- L'installation électrique doit être conforme à la réglementation.
- **La mise à la terre de l'appareil est obligatoire. Le fabricant ne peut être tenu pour responsable de tout incident sur les personnes, animaux ou biens, si ces conditions ne sont pas respectées.**
- L'appareil est muni d'un cordon d'alimentation et d'une fiche (type européen, marque 10/16A) avec un contact double de mise à la terre pour sécurité. Si la prise de courant n'est pas du même type que la fiche, nous vous recommandons de la faire remplacer par un électricien.
- N'utilisez pas de rallonge ou multiprise.
- La mise hors tension de l'appareil doit être possible en débranchant la fiche de la prise de courant ou par un interrupteur de réseau à deux pôles placé avant la prise.

## Mise en fonctionnement

Avant la mise en fonctionnement, nettoyez l'intérieur de l'appareil (voir le chapitre "Nettoyage").

Branchez l'appareil, et réglez le bouton du thermostat à une position moyenne. Les voyants verts et rouges du bloc de signalisation doivent s'allumer. Laissez l'appareil fonctionner pendant environ 2 heures sans y mettre de denrées.

La congélation des denrées fraîches est possible après un minimum de 20 heures de fonctionnement.

## Description de l'appareil

(fig. 1)

- 1 - Poigné de porte
- 2 - Porte
- 3 - Paniers
- 4 - Panneau de séparation
- 5 - Signalisations
- 6 - Écarteur pour le transport

## Fonctionnement du congélateur

### Réglage de la température

Le réglage de la température du congélateur se fait au moyen du bouton du thermostat (fig. 4), "MAX" étant la position pour une température la plus basse possible.

La température peut varier en fonction des conditions d'utilisation de l'appareil, comme la place de l'appareil, la température ambiante, la fréquence d'ouverture de la porte ou le niveau de remplissage. Positionnez le bouton du thermostat en tenant compte de ces facteurs, afin que la température interne reste inférieure ou égale à -18°C.

**Le dispositif de signalisation** se trouve à l'avant du congélateur (fig. 5).

1. Bouton de réglage du thermostat
2. Voyant vert – indique que l'appareil est sous tension.
3. Voyant rouge – s'allume si la température dans le congélateur est trop élevée. A la mise en fonctionnement, le voyant s'allume 15 à 45 minutes après. Il s'éteint lorsque l'appareil atteint une température de fonctionnement normale.
4. Le témoin orange -fonction congélation rapide- s'illumine lorsque vous réglez la molette sur la position SuperCongélation, ce qui indique que l'appareil se met en mode "congélation rapide". L'appareil sortira automatiquement de ce mode après 50 heures de fonctionnement. Il passera ensuite en mode économique, et le témoin orange s'éteindra.

## Conseils pour la conservation des denrées

Le congélateur sert à conserver les denrées congelées pour une longue période de temps, ainsi que pour congeler les denrées fraîches.

Un des éléments principaux pour une bonne congélation des denrées est l'emballage.

L'emballage doit être imperméable à l'air, aux liquides, graisses, vapeur d'eau et odeurs. Elle doit également être inerte pour les denrées emballées et résistante à des températures basses.

### **IMPORTANT!**

- Pour placer les denrées fraîches, utilisez les paniers livrés avec l'appareil.
- Ne mettez pas dans le congélateur une quantité trop importante de denrées à la fois. La conservation des denrées est meilleure si elles sont congelées en profondeur et rapidement. Nous vous recommandons de ne pas dépasser la capacité de congélation de l'appareil, indiquée dans les "Fiche du produit".
- Les denrées fraîches ne doivent pas entrer en contact avec les denrées déjà congelées.
- Les denrées congelées achetées en magasin peuvent être mises dans le congélateur sans toucher au réglage du thermostat.
- Si la date de congélation n'est pas indiquée sur l'emballage, nous vous conseillons de considérer une période maximale de 3 mois pour la conservation.
- Les denrées, même partiellement décongelées, ne peuvent pas être congelées à nouveau. Elles doivent être consommées immédiatement ou préparées et ensuite congelées.
- En cas d'interruption du courant, n'ouvrez pas la porte de l'appareil. Les denrées congelées ne seront pas affectées si l'interruption dure moins de 36 heures.

**Congélation avec Superfrost**

Réglez la molette en position Superfrost.

L'indicateur Superfrost s'allumera.

Attendez 24 heures.

Rangez les aliments frais dans le congélateur. Pour atteindre le niveau de congélation, la nourriture doit être contact avec les parois internes de l'appareil, au moment où vous y installez les aliments. La fonctionnalité Superfrost sortira automatiquement du mode congélation rapide après 50 heures de fonctionnement.

**Important**

**Lorsque vous réglez la molette sur la position Superfrost, il se peut que le compresseur ne passe pas immédiatement en mode congélation rapide. Ceci est dû au commutateur intégré de mise en route retardée, conçu pour augmenter la durée de vie du bloc réfrigérant.**

Vous ne devez pas activer la fonction Superfrost:

- lorsque vous mettez des aliments congelés dans le congélateur;
- lorsque vous congelez plus de 2 kg d'aliments frais par jour.

**Dégivrage de l'appareil**

- Nous vous conseillons de dégivrer le congélateur au moins deux fois par an, ou quand la couche de glace est trop épaisse.
- La formation de glace est un phénomène normal.
- La quantité et la rapidité de formation de la glace dépend des conditions ambiantes et de la fréquence d'ouverture de la porte.
- Nous vous conseillons de dégivrer l'appareil quand la quantité de denrées est la faible.
- Avant le dégivrage, réglez le bouton du thermostat dans une position supérieure, pour permettre aux denrées d'accumuler plus de froid.  
Débranchez l'appareil.  
Enlevez les denrées congelées, enveloppez-les dans plusieurs feuilles de papier et mettez-les dans un réfrigérateur ou autre place froide.  
Prenez le panneau de separation et mettez-le sous le congélateur dans la direction du tube d'écoulement. Enlevez le bouchon d'obturation. L'eau qui resulte sera collectée dans le plateau special (panneau separateur). Après la fonte de la glace et l'écoulement de l'eau, nous vous prions de l'essuyer avec un chiffon ou une eponge, ensuite sechez bien. Mettez a sa place le bouchon d'obturation (Item. 6)  
Pour une fonte rapide, laissez la porte ouverte.

**N'employez pas des objets métalliques pointus pour enlever la glace.  
N'utilisez pas de séchoirs électriques ou d'autres appareils de chauffage pour le dégivrage.**

## **Nettoyage de l'intérieur**

Avant de commencer le nettoyage, débranchez l'appareil.

- Nous vous recommandons de nettoyer l'appareil quand vous le dégivrez.
  - Nettoyez l'intérieur avec de l'eau tiède et du détergent neutre. N'utilisez pas du savon, du détergent, de l'essence, de l'acétone ou tout autre nettoyant qui pourrait laisser une odeur persistante.
  - Nettoyez avec une éponge humide et essuyez avec un chiffon mou.
- Durant cette opération, évitez l'excès d'eau. L'eau peut s'introduire dans l'isolation thermique de l'appareil et provoquer des odeurs désagréables.
- N'oubliez pas de nettoyer aussi le joint de la porte, et en particulier les nervures du soufflet avec un chiffon propre.

## **Nettoyage de l'extérieur**

- Nettoyez l'extérieur du congélateur à l'aide d'une éponge avec de l'eau chaude et du savon. Essuyez ensuite avec un chiffon mou et sec.
- Le nettoyage de la partie extérieure du circuit frigorifique (compresseur, condenseur, tubes de connection) sera fait avec une brosse molle ou avec l'aspirateur. Pendant cette opération, nous vous prions de faire attention de ne pas déformer les tubes ou détacher les câbles.

### **N'utilisez pas de poudres abrasives!**

- Après avoir fini le nettoyage, mettez les accessoires à leurs places et branchez l'appareil.

## **Dysfonctionnements**

### **L'appareil ne fonctionne pas**

- L'alimentation électrique a été coupée.
- La fiche du câble d'alimentation n'est pas bien introduite dans la prise de courant.
- Le fusible a sauté.
- Le thermostat est en position "OFF".

### **Les températures ne sont pas assez basses (le voyant rouge s'allume)**

- Les denrées empêchent la porte de se fermer.
- L'appareil n'est pas placé correctement.
- L'appareil est placé trop près d'une source de chaleur.
- Le bouton du thermostat n'est pas dans la position correcte.

### **Formation excessive de glace**

- La porte n'a pas été bien fermée.

**Bruits pendant le fonctionnement**

Pour maintenir la température à la valeur que vous avez réglée, le compresseur de l'appareil se met en marche périodiquement.

Les bruits que vous entendez dans cette situation sont normaux.

Ils diminuent en intensité à mesure que l'appareil atteint la température de fonctionnement.

Le bruit de bourdonnement est dû au compresseur. Il peut devenir un peu plus fort quand le compresseur démarre.

Les cliquetis de l'agent frigorigère qui circule dans les tubes de l'appareil, sont des bruits normaux.

**Attention!**

N'essayez jamais de réparer vous-même l'appareil ou tout composant électrique.

Toute réparation effectuée par une personne qui n'est pas autorisée est dangereuse pour l'utilisateur et peut avoir comme conséquence l'annulation de la garantie.

**Recyclage**

Ce produit est marqué du symbole du tri sélectif, relatif aux déchets d'équipements électriques et électroniques. Cela signifie que ce produit doit être pris en charge par un système de collecte sélectif conformément à la directive européenne 2002/96/CE, afin de pouvoir être recyclé ou démantelé dans le but de réduire tout impact sur l'environnement. Attention les produits électroniques n'ayant pas fait l'objet d'un tri sélectif sont potentiellement dangereux pour l'environnement et la santé humaine en raison de la présence potentielle de substances dangereuses.

## Čestitamo na Vašem izboru!

**Hladnjak koji ste kupili je jedam od proizvoda tvrtke BEKO i predstavlja uravnoteženi spoj tehnike zamrzavanja i estetskog izgleda.** Ima novi i atraktivni dizajn i građen je prema europskim i državnim standardima koji jamče njegov rad i sigurnosne osobine. U isto vrijeme, tvar za hlađenje, R600a, ne šteti okolišu i ozonski omotač.

Da biste dobili najbolje od Vašeg hladnjaka, savjetujemo Vam da pažljivo pročitate informacije koje su dane u ovim uputama.

## Savjeti za reciklažu starog aparata

Ako vaš novi kupljeni uređaj zamjenjuje stari uređaj, morate imati na umu nekoliko aspekata:

Stari aparati nisu bezvrijedno smeće. Njihovo odlaganje, uz čuvanje okoliša, omogućava reciklažu važnih sirovina.

Onemogućite Vaš stari uređaj:

- isključite uređaj iz struje;
- uklonite strujni kabel (prerežite ga);
- uklonite eventualne brave na vratima da biste spriječili da se djeca zaglave unutra dok se igraju i ugrize život.

Uređaji za zamrzavanje sadrže izolacijski materijal i tvari za zamrzavanje kojim atreba odgovarajuća reciklaža.

**Uređaj ne smiju koristiti osobe smanjenjih fizičkih, osjetilnih ili mentalnih sposobnosti, te osobe koje nemaju dovoljno iskustva i znanja, osim ako su pod nadzorom ili ih je uporabi proizvoda poučila osoba odgovorna za njihovu sigurnost. Djecu je potrebno nadzirati kako se ne bi igrala uređajem.**

## Reciklaža pakiranja

### Upozorenje!

Nemojte dopustiti djeci da se igraju s pakiranjem ili njegovim dijelovima. Postoji opasnost od gušenja ambalažom od valovitog kartoba i plastičnom folijom.

Da Vam bio dostavljen u dobrom stanju, uređaj je zaštićen odgovarajućim pakiranjem. Svi materijali pakiranja ne štete okolišu i mogu se reciklirati. Molimo pomozite nam sa reciklažom pakiranja i zaštitom okoliša!

### VAŽNO!

Prije stavljanja uređaja u pogon, pažljivo i u potpunosti pročitajte ove upute. One sadrže važne informacije koje se tiču instalacije, uporabe i održavanja uređaja. Proizvođač je oslobođen odgovornosti ako se ne budete pridržavali informacija sadržanih u ovom dokumentu. Držite upute na sigurnom da biste lako mogli do njih u slučaju da vam zatrebaju. Također ih kasnije može koristiti drugi korisnik.

### PAŽNJA!

Uređaj se mora koristiti samo za predviđenu svrhu (uporaba u kućanstvu), u odgovarajućim područjima, zaštićen od kiše, vlage ili drugih vremenskih utjecaja.

## Upute za prijevoz

Uređaj se, koliko god je to moguće, treba prevoziti u uspravnom položaju. Pakiranje za vrijeme transporta mora biti u savršenom stanju.

Ako je za vrijeme transporta uređaj bio postavljen horizontalno (samo prema oznakama na pakiranju), savjetuje se da se uređaj prije stavljanja u pogon ostavi da miruje 4 sati da bi se dozvolilo da se sklop hladnjaka slegne. Nepridržavanje ovih pravila može prouzročiti kvar kompresora motora i povlačenje jamstva.

## Upozorenja i opći savjeti

- Ne uključujte aparat u struju ako ste primijetili grešku.
- Popravke moraju vršiti samo kvalificirane osobe.
- U sljedećim situacijama, molimo isključite uređaj iz struje:
  - kad potpuno odleđujete uređaj;
  - kad čistite uređaj.

**Da biste isključili uređaj iz struje, vucite za utikač, ne za kabel!**

- Osigurajte minimalni prostor između uređaja i zida na koji je uređaj naslonjen.
  - Ne penjite se na uređaj.
  - Ne dopustite djeci da se igraju s uređajem ili u uređaju.
  - Nikada ne koristite električne aparate u hladnjaku za odmrzavanje.
  - Ne koristite uređaj blizu uređaja za grijanje, štednjaka ili drugih izvora topline i vatre.
  - Ne ostavljajte uređaj otvoren dulje nego je to potrebno da biste ostavili ili izvadili hranu.
  - Ne ostavljajte hranu u uređaju ako ne radi.
  - Ne stavlajte unutra proizvode koje sadrže zapaljive ili eksplozivne plinove.
  - Ne držite gazirana pića (sok, mineralnu vodu, pjenušac, itd.) škrinji. boca može eksplodirati! Ne zamrzavajte pića u plastičnim bocama.
  - ne jedite led ili sladoled odmah nakon što ste ih izvadili iz škrinje jer mogu prouzročiti ozljede slične opeklinama.
  - Nikada ne dirajte hladne metalne dijelove mokrim rukama jer se Vaše mokre ruke mogu brzo zamrznuti na jako hladnim površinama.
  - Za uporabu aparata tijekom skladištenja i transporta, dostavljeni su graničnici između vrata i ormara (na prednjoj i stražnjoj strani). Graničnici se trebaju ukloniti prije uključivanja uređaja.
  - Pretjerane nakupine leda na okviru i košarama treba redovito uklanjati pomoću dostavljenog plastičnog strugača. Ne koristite bilo kakve metalne predmete za uklanjanje leda.
- Prisutnost ovih nakupina leda onemogućava pravilno zatvaranje vrata.

- Ako nekoristite uređaj nekoliko dana, ne savjetuje se da ga isključite. Ako ga ne koristite dulje vrijeme, molimo napravite sljedeće:
  - isključite uređaj iz struje;
  - ispraznite škrinju;
  - odmrznite ga i očistite;
  - ostavite vrata otvorena da bi spriječili stvaranje neugodnih mirisa.
- Ako je kabel napajanja oštećen, mora ga zamijeniti proizvođač, njegov serviser ili jednako kvalificirana osoba da bi se izbjegla opasnost.
- Ako Vaš uređaj ima bravu za zaključavanje, držite ga zaključanim i spremite ključ na sigurno mjesto, van dohvata djece. Ako odlažete uređaj s bravom za zaključavanje, pazite da je onesposobljena. Vrlo je važno to napraviti da bi se spriječilo da se djeca ne zaglave unutra, zbog čega bi mogla poginuti.

## Instalacija

Ovaj uređaj je dizajniran za rad pri temperaturi okoline između +10°C i +43°C (SN-T razred). Ukoliko je temperatura okoline iznad +43°C, može se povisiti temperatura unutar uređaja. Uređaj postavite što dalje od bilo kakvih izvora topline i vatre. Postavljanje u toplu sobu, direktno izlaganje sunčevoj svjetlosti ili blizu izvora topline (grijalice, štednjaci, pećnice), može povećati potrošnju energije i smanjiti vijek trajanja proizvoda.

- Molimo održavajte sljedeće minimalne udaljenosti:
    - 100 cm od štednjaka na ugljen ili ulje;
    - 150 cm od električnih i plinskih štednjaka.
  - Osigurajte slobodan protok zraka oko uređaja, poštujući udaljenosti prikazane u Dijelu 1
- Spajajte dostavljene dijelove za održavanje prostora na kondenzator (na stražnjoj strani). (Slika 3)
- Stavite uređaj na savršeno ravno, suho i dobro prozračeno mjesto.
- Spojite dostavljene dodatke.

## Električno spajanje

Vaš aparat je namijenjen uporabi pri jednofaznoj struji od 220-240V/50 Hz. Prije uključivanja uređaja, molimo pazite da se parametri struje u vašoj kući (napon, vrsta struje, frekvencija) slažu s radnim parametrima uređaja.

- Informacije koje se tiču napona struje i potrošnje snage su dane na oznaci koja se nalazi na stražnjoj strani škrinje.
- Električne instalacije moraju udovoljavati zakonskim uvjetima.
- **Uzemljenje uređaja je obvezatno. Proizvođač nije odgovoran ni za kakvu štetu nad osobama, životinjama ili stvarima koje mogu biti posljedica nepridržavanja određenih uvjeta.**
- Uređaj je opremljen kabelom i utikačem (europski tip, označen 10/16 A) s dvostrukim kontaktom uzemljenja zbog sigurnosti. Ako utičnica nije iste vrste kao utikač, molimo zatražite od kvalificiranog električara da ga zamijeni.
- Ne koristite produžne kabele ili višestruke adaptere.



## Isključivanje

Isključivanje mora biti moguće isključenjem iz utičnice pomoću prekidača s dva pola koji se stavlja ispred utičnice.

## Rad

Prije stavljanja u pogon, očistite unutrašnjost uređaja (vidite poglavlje „Čišćenje”)

Nakon završetka ove operacije, molimo ponovno uključite uređaj u struju, prilagodite gumb termostata na srednji položaj. Zelena i crvena LED svjetla moraju svijetliti. Ostavite uređaj da radi otprilike 2 sata bez stavljanja hrane unutra.

Zamrzavanje svježe hrane je moguće nakon 20 minuta rada.

## Opis uređaja

(Slika 1)

1. Drška vrata
2. Vrata
3. Košare
4. Pladanj
5. Kutija termostata
6. Dio za održavanje razdaljine za transport

## Rad škrinje

### Postavljanje temperature

Temperatura škrinje se prilagođava gumbom montiranim na termostatu (slika. 4), položaj „MAX” je najniža temperatura.

Postignute temperature se mogu razlikovati prema uvjetima uporabe, kao što su: mjesto na kojem uređaj stoji temperatura okolinem učestalost otvaranja vrata, količina punjenja hranom. Položaj gumba termostata će se mijenjati prema ovim faktorima. Obično, ako je na primjer temperatura okoline 32°C, termostat će biti prilagođen na srednji položaj.

### Signalni sustav se nalazi na prednjem dijelu škrinje (Slika 5)

On uključuje:

1. Gumb za prilagođavanje termostata – podešavanje unutarnje temperature.
2. zelena LED lampica - pokazuje da uređaj prima struju.
3. crvena LED lampica – svijetli ako je temperatura u škrinji previsoka. LED lampica će svijetliti oko 15-45 minuta nakon uključivanja uređaja, nakon toga se mora isključiti. Ako se LED lampica uključi za vrijeme rada, to znači da je došlo do kvara.
4. Narančasta LED dioda – aktivirana funkcija brzog zamrzavanja – namještanjem gumba u položaj Superzamrzavanje uključit će se narančasta LED dioda koja ukazuje na to da je uređaj započeo s načinom rada „brzo zamrzavanje”. Ovaj način rada prekida se automatski nakon 50 sati, potom uređaj radi u ekonomičnom načinu rada i isključuje se narančasta LED dioda.

Tri LED lampice pružaju informacije o načinu rada škrinje.

## Savjeti za čuvanje hrane

Škrinja je zamišljena za čuvanje smrzbute hrane dulje vrijeme, kao i za smrzavanje svježe hrane.

Jedan od glavnih elemenata za uspješno zamrzavanje je pakiranje.

Glavni uvjeti koje pakiranje mora zadovoljavati su sljedeći: da ne propušta zrak, da bude inertno prema pakiranoj hrani, da bude otporno na niske temperature, da bude otporno na tekućine, masnoću, vodenu paru, mirise i da se može prati.

Ove uvjete zadovoljavaju sljedeće vrste pakiranja: plastične i aluminijske folije, plastične i aluminijske vrećice, čaše od kartona premazane voskom ili plastične čaše.

### **VAŽNO!**

- Za zamrzavanje svježe hrane, molimo koristite dostavljene košare za uređaj.
- Ne stavljajte u škrinju velike količine hrane odjednom. Kvaliteta hrane se najbolje očuva ako se duboko smrzne čim prije. Zato se savjetuje da ne prijeđete kapacitet zamrzavanja uređaja naveden u „Detalje o proizvodu“.
- Svježa hrana ne smije doći u kontakt s hranom koja je već zamrznuta.
- Smrznuta hrana koju ste kupili se može staviti u škrinju bez podešavanja termostata. Ako na pakiranju nije naveden datum, molimo uzmite u obzir razdoblje od najviše 3 mjeseca kao opću uputu.
- Hrana, čak i ako je djelomično odmrznuta, se ne smije opet zamrzavati, mora se odmah konzumirati ili skuhati i onda ponovno zamrznuti.
- Gazirana pića se ne smiju držati u škrinji.
- U slučaju nestanka struje, ne otvarajte vrata uređaja. Smrznutoj hrani neće biti ništa ako nestanak struje traje kraće od 36 sata.

## Zamrzavanje pomoću funkcije

### **Superzamrzavanje**

- Okrenite gumb u položaj superzamrzavanje. Upalit će se lampica Superzamrzavanje.
- Pričekajte 24 sata.
- Stavite svježu hranu u zamrzivač. Da bi se postiglo brzo zamrzavanje, hrana bi trebala dodirivati unutarnje stijenke pri stavljanju u zamrzivač.
- Uređaj za superzamrzavanje automatski isključuje postupak brzog zamrzavanja nakon 50 sati.

### **Važno**

**Kad okrenete gumb u položaj Superzamrzavanje, kompresor se možda neće uključiti nekoliko minuta. Razlog tomu je ugrađena sklopka s odgodom porasta koja je namijenjena povećanju životnog vijeka rashladne jedinice.**

Funkciju Superzamrzavanja ne smijete uključiti:

- kad stavljate zamrznutu hranu u zamrzivač,
- kad zamrzavate do otprilike 2 kg svježe hrane dnevno.

## Odmrzavanje uređaja

• Savjetujemo Vam da odmrzavate uređaj najmanje dva puta godišnje ili kad led postane predebeo.

- Nakupljanje leda je posve normalno.
- Količina i brzina nakupljanja leda ovisi o uvjetima okoline i učestalosti otvaranja vrata.
- Savjetujemo Vam da odmrzavate škrinju kad je količina smrznute hrane najmanja.
- Prije odmrzavanja, prilagodite gumb termostata na viši položaj tako da hrana bude više smrznuta.

- isključite uređaj iz struje.

- Izvadite smrznutu hranu, umotajte je u nekoliko listova papira i stavite je na hladno mjesto.

Uzmite razdjelnu ploču I stavite je ispod škrinje u smjeru cijevi za otjecanje. Izvadite čep. Voda koja bude otjecala će se odliti u poseban pladanje (odjelna ploča). Nakok topljenja leda i otjecanja vode, molimo obrišite krpom ili spužvom, I zatim dobro osušite. Vratite čep nazad na mjesto. (Slika 6)

Za brzo topljenje molimo ostavite vrata otvorena.

**Ne koristite oštre metalne predmete za uklanjanje leda.**

**Ne koristite fen ili električne aparate za grijanje za odmrzavanje.**

## Čišćenje unutrašnjosti

Prije počertka čišćenja, isključite uređaj iz struje.

- Savjetujemo čišćenje aparata kad ga odmrznete.
- Operite unutrašnjost mlakom vodom u koju ste dodali malo neutralnog deterdženta. Ne koristite sapun, deterdžent, benzin ili aceton jer mogu ostaviti jak miris.
- Obrišite mokrom spužvom i osušite mekom krpom.

Za vrijeme te operacije, izbjegavajte višak vode, da biste spriječili njen ulazak u termalnu izolaciju uređaja, što može rezultirati neugodnim mirisima.

Ne zaboravite također čistom krpom očistiti rešetku vrata, posebno ispod rebara.

## Čišćenje vanjskog dijela

• Očistite vanjski dio škrinje spužvom i toplom vodom sa sapunom, obrišite mekom krpom i osušite.

• Čišćenje vanjskog dijela sklopa za zamrzavanje (kompresor motora, kondenzator, cijevi za spajanje) se treba izvršiti mekom četkom ili usisavačem. Za vrijeme te operacije, molimo pazite da ne pomaknete cijevi ili otpojite kabele.

**Ne koristite tvari za čišćenje ili abrazivne tvari!**

• Nakon što završite sa čišćenjem vratite dodatke na mjesto i uključite uređaj.

## Vodič za pronalaženje kvarova

**Uređaj ne radi.**

- Došlo je do nestanka struje.
- Utikač kabela nije dobro umetnut u utičnicu.
- Pregorio je osigurač.
- **Termostat je na položaju „O”.**

**Temperature nisu dovoljno niske (svijetli crvena lampica).**

- Vrata se ne mogu zatvoriti od hrane.
- Uređaj nije postavljen kako treba.
- Uređaj je preblizu izvoru topline.
- Gumb termostata nije na točnom položaju.

**Pretjerano nakupljanje leda**

- Vrata nisu zatvorena kako treba.

**Sljedeće nisu kvarovi**

- Moguće klimanje i udarci koji dolaze iz aparata: cirkulacija tvari za hlađenje u sustavu.

**Buka za vrijeme rada**

Da bi održao temperaturu na vrijednosti koju ste postavili, kompresor uređaja se povremeno uključuje.

Buka koja se čuje u takvim situacijama je normalna.

Ona se smanjuje čim uređaj dosegne temperaturu rada.


Zujanje dolazi od kompresora. Može postati malo jače kad se kompresor uključi.

Zvuk tekućine dolazi iz sredstva za hlađenje koje kruži cijevima uređaja, i potpuno je normalan.

***Upozorenje!***

Nikad nemojte sami pokušavati popraviti aparat ili njegove električne komponente. Bilo koja popravka koju izvrše neovlaštene osobe može dovesti do poništenja jamstva.



Znak  na proizvodu ili pakiranju označava da se proizvod ne smije tretirati kao kućni otpad. Umjesto toga, treba se predati u odgovarajućem centru za reciklažu električne i elektronske opreme. Osiguranjem pravilnog odlaganja ovog proizvoda, pomoći ćete u sprječavanju mogućih negativnih posljedica na okolinu i zdravlje ljudi, koji bi inače bili uzrokovani neodgovarajućim rukovanjem otpadom ovog proizvoda. Za detaljnije informacije o reciklaži ovog proizvoda, molimo javite se u ured lokalne samouprave, Vašu tvrtku za zbrinjavanje otpada ili trgovinu u kojoj ste kupili proizvod.

## Čestitamo Vam na izboru!

Zamrzivač koji ste kupili je jedan od BEKO proizvoda i predstavlja harmonično sjedinjenje tehnike hlađenja i estetskog izgleda. Ima novi i atraktivni dizajn i izgrađen je prema evropskim i nacionalnim standardima koji garantuju njegov rad i bezbednost. U isto vreme, korišćeno rashladno sredstvo, R600a, je bezbedno za sredinu i ne utiče na ozonski sloj. Da biste najbolje koristili Vaš frižider, savetujemo Vam da pažljivo pročitate informacije u ovim uputstvima.

## Saveti za reciklažu Vašeg starog aparata

Ako Vaš novi aparat koji ste kupili zamenjuje stariji aparat, morate da imate na umu nekoliko aspekata.

Stari aparati nisu bezvredni otpad. Njihovo odlaganje, osim što štiti sredinu, omogućava dobijanje važnih sirovina.

Onesposobite Vaš stari aparat:

- isključite aparat iz struje;
- uklonite strujni kabl (odsecite ga);
- skinite eventualne brave na vratima da biste izbegli da se deca zaglave unutra dok se igraju i ugroze svoj život.

Aparati za hlađenje sadržavaju izolatore i sredstva za hlađenje kojima treba pravilna reciklaža.

Originalni rezervni delovi će biti obezbeđeni za 10 godina od dana kupovine proizvoda.

**Ovaj aparat nije namenjen za upotrebu od strane lica sa smanjenim fizičkim, čulnim ili mentalnim sposobnostima ili nedostatkom iskustva i znanja osim ako nije pod nadzorom ili je naučen da rukuje aparatom od strane lica koje je odgovorno za njegovu/njenu sigurnost. Deca trebaju da budu pod nadzorom da biste bili sigurni da se ne igraju s aparatom.**

## Reciklaža pakovanja

### UPOZORENJE!

Ne puštajte deci da se igraju s pakovanjem ili njegovim delovima. Postoji opasnost od gušenja delovima naboranog kartona i s plastičnim premazom.

Da bi do Vas došao u dobrom stanju, aparat je zaštićen odgovarajućim pakovanjem. Svi materijali pakovanja su kompatibilni sa sredinom i mogu da se recikliraju. Molimo pomozite nam s reciklažom pakovanja dok štitite sredinu.

### VAŽNO!

Pre uključivanja aparata, pažljivo pročitajte cela ova uputstva. Ona sadržavaju važne informacije u vezi postavljanja, upotrebe i održavanja aparata.

Proizvođač je slobodan od svake odgovornosti ako se ne budete pridržavali ovih informacija. Držite ova uputstva na bezbednom mestu da biste lako došli do njih ako Vam trebaju. Takođe mogu da budu korisni kasnije i drugom korisniku.

### PAŽNJA!

Ovaj aparat sme da se koristi samo za predviđenu namenu (upotreba u domaćinstvu) u odgovarajućim područjima, dalje od kiše, vlage i drugim uticajima vremena.

## Uputstva vezana za transport

Aparat mora da se prevozi, koliko god je moguće, samo u verikalnom položaju. Pakovanje mora da bude u savršenom stanju za vreme transporta.

Ako je za vreme transporta aparat u horizontalnom položaju (samo prema oznakama na pakovanju), savetuje se da se pre uključivanja aparat ostavi bar 4 časa da bi se omogućili da se sklop za hlađenje slegne.

Nepridržavanje ovih uputstava može da dovede do kvara motora kompresora i ukidanje garancije.

## Upozorenje i opšti saveti

- Ne uključujte aparat ako ste primetili kvar.
- Popravak sme da vrši samo kvalifikovani majstor.
- U sledećim situacijama molimo isključite aparat iz struje:
  - kad potpuno odmrznete aparat;
  - kad čistite aparat.

### Da isključite aparat iz struje, povlačite za utikač, ne za kabl!

- Osigurajte minimalan razmak između aparata i zida pored kojeg je postavljen.
- Ne penjite se na aparat.
- Ne puštajte decu da se igraju s uređajem ili se sakrivaju u njemu.
- Nikad ne koristite električne aparate u zamrzivaču za odmrzavanje.
- Ne koristite aparat blizu grejalica, šporeta ili drugih izvora toplote i plamena.
- Ne stavljajte vrata zamrzivača otvorena više nego što je potrebno da biste stavili ili izvadili hranu.
- Ne stavljajte hranu u aparat ako ne radi.
- Ne držite unutra proizvode koji sadržavaju zapaljive ili eksplozivne gasove.
- Ne držite gaziranja pića (sokove, kiselu vodu, šampanjac, itd.) u zamrzivaču: flaša može da eksplodira! Ne zamrzavajte pića u plastičnim flašama.
- Ne jedite kockice leda ili sladoled odmah kad ga izvadite iz zamrzivača jer mogu da uzrokuju „ledene opekotine“.
- Nikad ne dirajte metalne delove ili smrznutu hranu s mokrim rukama jer Vaše ruke mogu brzo da se zamrznu na jako hladnim površinama.
- Zbog zaštite aparata za vreme držanja u magacinu i transporta, postavljeni su delovi koji održavaju razdaljinu između vrata i kućišta (prednja i zadnja strana). Ti delovi se skinu pre stavljanja aparata u pogon.

- Višak nakupljenog leda na okviru i korpama mora redovno da se skida dostavljenim strugačem. Ne koristite metalne predmete za skidanje leda.
- Prisutnost nakupljenog leda onemogućava pravilno zatvaranje vrata.
- Ako ne koristite Vaš aparat nekoliko dana, savetujemo Vam da ga ne isključujete. Ako ga ne koristite duže vreme, molimo nastavite na sledeći način:
  - isključite aparat iz struje;
  - ispraznite frižider;
  - odmrznite ga i obrišite;
  - ostavite vrata otvorena da biste izbegli stvaranje neugodnih mirisa.
- Ako je električni kabl oštećen, mora da ga zameni proizvođač, njegov serviser ili slično kvalifikovano lice kako bi se izbegla opasnost.
- Ako Vaš aparat ima bravu, držite je zaključanu i držite ključ na sigurnom mestu, van dosegata dece. Ako odbacujete aparat s bravom, pazite da ga onesposobite. To je jako važno zato da sprečite zaglavljivanje dece unutra, što može da dovede do smrti.

## Postavljanje

Ovaj aparat je napravljen da radi na sobnoj temperaturi između  $+10^{\circ}\text{C}$  i  $+43^{\circ}\text{C}$  (SN-T klasa). Ako je sobna temperatura iznad  $+43^{\circ}\text{C}$ , temperatura unutrašnjosti aparata može da se poveća.

Podesite aparat dalje od izvora toplote i vatre. Stavljanje u toplu prostoriju, direktno izlaganje zrakama sunca ili blizu izvora toplote (grejalice, šporeti, rerne) povećava potrošnju energije i smanjuje vek trajanja proizvoda.

- Molimo držite sledeće minimalne udaljenosti:
    - 100 cm od šporeta na ugalj ili naftu;
    - 150 cm od šporeta na struju i gas.
  - Obezbedite slobodnu cirkulaciju Vazduha oko aparata i držite udaljenost kako je prikazano na Slici 2.
- Montaža dostavljenih razmaka na kondenzator (na zadnjoj strani). (Slika 3).
- Stavite aparat na savršeno ravno, suvo i dobro provetravano mesto.
- Montirajte dostavljene dodatke.

## Električno priključivanje

Vaš aparat je namenjen za rad na jednofaznom naponu od 220-240V/50 Hz. Pre uključivanja aparata, pazite da su parametri struje u Vašoj kući (napon, vrsta struje, frekvencija) usklađeni s radnim parametrima aparata.

- Informacije o naponu struje i potrošnji energije je data na oznaci koja se nalazi na zadnjok strani frižidera.
- Elektroinstalacije moraju da budu usklađene s pravnim zahtevima.
- **Uzemljenje aparata je obavezno. Proizvođač nije odgovoran za bilo kakvu štetu prema licima, životinjama ili predmetima do koje može da dođe zbog nepridržavanja određenih uslova.**
- Aparat ke opremljen strujnim kablom i utikačem (evropski tip, označen s 10/16A) s dvostrukim uzemljenim kontaktom zbog bezbednosti. Ako utičnica nije iste vrste kao utikač, tražite od specijalizovanog električara da je zameni.
- Ne koristite produžne kablove ili adaptere s više utičnica.

## Isključivanje

Isključivanje mora da bude moguće izvlačenjem utikača iz utičnice ili pomoću dvopolnog strujnog prekidača koji se nalazi pre utičnice.

## Rad

Pre uključivanja, očistite unutrašnjost aparata (pogledajte glavu „Čišćenje”).

Kad završite ovu operaciju, uključite aparat u struju, podesite taster termostata na srednji položaj. Zelene i crvene LED lampice na signalnom bloku moraju da budu upaljene. Ostavite aparat da radi otprilike 2 časa pre nego što stavite hranu u njega. Zamrzavanje sveže hrane je moguće posle 20 časova rada.

## Opis aparata

(Slika 1)

1. Ručka
2. Vrata
3. Korpe
4. Pokušajte
5. Kutija termostata
6. Deo za održavanje razmaka za vreme transporta

## Rad zamrzivača

### Podešavanje temperature

Temperatura zamrzivača se podešava pomoću tastera koji je montiran na termostatu (**slika. 4**) položaj „MAX” je najniža temperatura.

Postignute temperature mogu da budu različite prema uslovima upotrebe aparata, kao što su: mesto na kojem se aparat nalazi, temperatura okoline, učestalost otvaranja vrata, količina ispunjenosti frižidera vodom. Položaj tastera termostata će se promeniti prema tim faktorima. normalno, za temperaturu okoline od otprilike 32°C, termostat će da bude podešen na prosečnom položaju.

**Sistem za signalizaciju** se nalazi na prednjem delu zamrzivača (**Slika 5**).

On uključuje:

2. Taster za podešavanje termostata – podešena je unutrašnja temperatura.
2. zelena dioda – pokazuje da se aparat napaja električnom energijom.
3. crvena dioda – kvar – pali se ako je temperatura zamrzivača previsoka. Dioda će da radi 15-45 minuta posle uključivanja zamrzivača, zatim mora da se isključi. Ako dioda ostane uključena za vreme rada, to znači da je došlo do kvara.
4. Narandžasti taster – brzo zamrzavanje – pritiskom na njega narandžasta dioda ostaje uključena, pokazujući da je aparat ušao u režim „brzo zamrzavanje”. Iz tog režima se izlazi ponovnim pritiskom na taster, i narandžasta dioda se isključuje. Tri diode daju informacije o radu zamrzivača.



## Saveti za čuvanje hrane

Zamrzivač je namenjen čuvanju zamrznute hrane duže vreme, kao i zamrzavanju sveže hrane.

Jedan od glavnih elemenata za uspešno zamrzavanje hrane je pakovanje.

Glavni uslovi koje pakovanje treba da ispuni su sledeći: da ne propušta vazduh, da bude inertno prema spakovanoj hrani, da bude otporno na tečnost, mast, vodenu paru, mirise, da može da se pere.

Ti uslovi se ispunjavaju sledećom vrstom pakovanja: plastični ili aluminijumski premaz, plastične i aluminijumske posude, čaše od kartona premazanog voskom ili plastične čaše.

### **VAŽNO!**

- Za zamrzavanje sveže hrane molimo upotrebljavajte dostavljene korpe u aparatu.
- Ne stavljajte preveliku količinu hrane u frižider u isto vreme. Kvalitet hrane se najbolje održava ako se što brže zamrzne. Zbog toga savetujemo da ne prelazite kapacitet aparata koji je naveden na „PRODUCT FICHE” . Da biste smanjili vreme zamrzavanja, pritisnite taster za „brzo zamrzavanje”.
- Sveža hrana ne sme da dođe u kontakt s već zamrznutom hranom.
- Zamrznutu hranu koju ste kupili možete da stavite u zamrzivač a da ne podešavate termostat.

Ako se datum zamrzavanja ne spominje na pakovanju, molimo uzmite u obzir period od maksimalno 3 meseca kao opšte pravilo.

- Hrana, čak i delimično odmrznuta, ne sme opet da se zamrzava, mora da se pojedje odmah ili skuva i onda zamrzne.

- Gazirana pića ne smeju da se drže u zamrzivaču.

- U slučaju nestanka struje, ne otvarajte vrata aparata. To neće uticati na zamrznutu hranu struje nema manje od 36 časova.

### **NE ZABORAVITE!**

**Posle 24 časa od kad je hrana stavljena unutra, molimo opozovite „brzo zamrzavanje“ tako da opet pritisnete taster 4 kad se isključi narandžasto svetlo.**

## Odmrzavanje aparata

- Savetujemo Vam da odmrznete zamrzivač bar dva puta godišnje ili kad nivo leda bude previše debeo.
- Nakupljanje leda je normalna pojava.
- Količina i brzina nakupljanja leda zavisi o uslovima okoline i učestalosti otvaranja vrata.
- Savetujemo Vam da odmrznete aparat kad je količina zamrznute hrane najmanja.
- Pre odmrzavanja, podesite taster termostata na viši položaj tako da hrana zadrži što više hladnoće.
- Isključite aparat.
- Izvadite zamrznutu hranu, zamotajte je u nekoliko listova papira i stavite ih u frižider ili na hladno mesto.
- Uzmite tablu separatora i stavite je pod zamrzivač u smeru creva za kapljanje. Izvadite čep. Voda koja se stvori će se skupljati u posebnu posudu (tabla separatora). Posle odmrzavanja leda i oticanja vode, molimo obrišite krpom ili sunđerom i dobro osušite. Stavite čep nazad na mesto. **(Slika 6)**
- Za brzo topljenje ostavite vrata otvorena.

**Ne koristite metalne predmete za skidanje leda.**

**Ne koristite fenove ili druge električne aparate za grejanje za odmrzavanje.**

## Čišćenje unutrašnjosti

- Pre nego što počnete da čistite, isključite aparat iz struje.
- Savetujemo da čistite aparat kad ga odmrznete.
  - Čistite unutrašnjost mlakom vodom u koju ste dodali malo neutralnog deterdženta. Ne koristite sapun, deterdžent, naftu ili aceton koji mogu da ostave jak miris.
  - Obrišite mokrim sunđerom i osušite mekom krpom.

Za vreme te operacije, izbegnite višak vode da biste sprečili ulazak u termalnu izolaciju aparata, što može da uzrokuje neprijatne mirise.

Nemojte da zaboravite da takođe očistite zaptivač vrata, posebno ispod rebafra, pomoću čiste krpe.

## Čišćenje spoljašnjeg dela

- Očistite spoljašnji deo zamrzivača pomoću sunđera natopljenog u toplu vodu sa sapunicom, obrišite mekom krpom i osušite.
  - Čišćenje spoljašnjeg dela sklopa za hlađenje (kompresor motora, kondenzator, cevi za spajanje) se vrši mekom četkom ili usisivačem. Za vreme ove operacije, pazite da ne poremetite cevi ili otkačite kablove.
- Nemojte da koristite izgrizajuće ili abrazivne materijale!**
- Kad završite s čišćenjem, vratite dodatke na mesto i uključite aparat u struju.

## Vodič za pronalaženje kvarova

**Aparat ne radi.**

- Struja je nestala.
- Utikač strujnog kabla nije umetnut u utičnicu.
- Osigurač je pregoreo.
- Termostat je na položaju „ISKLJUČENO“.

**Temperature nisu dovoljno niske** (crvena dioda je uključena).

- Hrana sprečava zatvaranje vrata.
- Aparat nije pravilno postavljen.
- Aparat se nalazi preblizu izvoru toplote.
- Taster termostata nije na tačnom položaju.

**Preterano nakupljanje leda**

- Vrata nisu zatvorena kako treba.

**Sledeće nisu kvarovi**

- Moguće krckanje i puvketanje koje dolazi iz aparata: cirkulacija sredstva za hlađenje u sistemu.

**Buka za vreme rada**

Da biste održali temperaturu na vrednosti koju ste podesili, kompresor aparata se povremeno uključuje.

Buka koja može da se čuje u takvoj situaciji je prirodna.

Ona se smanjuje čim aparat dostigne temperaturu rada.


Zujanje proizvodi kompresor. Može da bude malo jače kad se kompresor uključi.

Buka vrenja i kloktanja koja dolazi od rashladnog sredstva koje kola po cevima je normalna buka kod rada.

***Upozorenje!***

Nikada nemojte sami da pokušavate da popravite aparat ili električne komponente. Bilo kakav popravak od strane neovlašćenog lica je opasan za korisnika i može da dovede do prekida garancije.



Znak  na proizvodu ili pakovanju označava da proizvod ne sme da se tretira kao kućni otpad. Umesto toga, treba da se preda u odgovarajućem centru za reciklažu električne i elektronske opreme. Osiguranjem pravilnog odlaganja ovog proizvoda, pomoćićete u sprečavanju mogućih negativnih posledica na sredinu i zdravlje ljudi, koji bi inače bili uzrokovani neodgovarajućim rukovanjem otpadom ovog proizvoda. Za detaljnije informacije o reciklaži ovog proizvoda, molimo javite se u kancelariju lokalne samouprave, Vašu tvrtku za odlaganje otpada ili trgovinu u kojoj ste kupili proizvod.

## Čestitamo na vašem izboru!

Škrinja zamrzivač koji ste kupili je jedan u BEKO rang u proizvoda i predstavlja harmonično spajanje tehnike frižidera sa estetskim izgledom. On ima novi i atraktivan dizajn i izrađen je prema evropskim i državnim standardima koji garantuju njegov rad i sigurnosna svojstva. U isto vrijeme, korišteni rashladni medij, R600a, je pogodan za okoliš i nema uticaja na ozonski omotač.

Da biste na najbolji način koristili vaš frižider, savjetujemo vam da pažljivo pročitate informacije u ovom uputstvu za korisnika.

## Savjet za recikliranje vašeg starog uređaja

Ako će vaš novi uređaj koji ste kupili zamijeniti neki stari uređaj, morate razmotriti nekoliko aspekata.

Stari uređaji nisu bezvrijedni otpad. Njihovo odlaganje, pored zaštite okoliša, omogućava obnavljanje bitnih sirovina.

Učinite vaš stari uređaj neupotrebljivim:

- isključite aparat sa napajanja;
- uklonite napojni kabal (presjecite ga);
- uklonite eventualne brave na vratima da izbjegnute zatvaranje djece unutra, dok se igraju, kao i dovođenje njihovih života u opasnost.

Rashladni uređaji sadrže izolirajuće materijale i rashladne medije koji zahtijevaju pravilno recikliranje.

**Aparat nije pogodan za upotrebu od strane osoba umanjениh fizičkih, senzornih ili mentalnih sposobnosti ili osoba ograničenog iskustva i znanja, osim pod nadzorom i u skladu sa uputama osobe zadužene za njihovu sigurnost. Potrebno je paziti da se djeca ne igraju sa uređajem.**

## Recikliranje ambalaže

### UPOZORENJE!

**Nemojte dopustiti djeci da se igraju sa ambalažom ili njenim dijelovima. Postoji rizik od gušenja dijelovima valovitog kartona i plastičnom/najlonskom folijom.**

Da bi uređaj došao do vas u ispravnom stanju, on je zaštićen prikladnim pakovanjem. Svi materijali korišteni na pakovanju su kompatibilni sa okolišem i mogu se reciklirati. Molimo vas pomozite nam da recikliramo ambalažu dok štitimo okoliš!

### VAŽNO!

Prije puštanja uređaja u rad, pažljivo i u potpunosti pročitajte ova uputstva. Ona sadrže važne informacije koje se tiču postavljanja, upotrebe i održavanja uređaja. Proizvođač je oslobođen bilo kakve odgovornosti ukoliko se informacije u ovom dokumentu ne slijede. Čuvajte ova uputstva na sigurnom mjestu kako biste ih mogli lako dosegnuti u slučaju potrebe. Ona takođe mogu biti korisne naknadno od strane drugog korisnika.

### PAŽNJA!

**Ovaj uređaj se mora koristiti samo u svrhe za koje je namijenjen, (kućna upotreba), u pogodnim područjima, daleko od kiše, vlage ili drugih vremenskih uslova.**

## Upute za transport

Uređaj se mora transportovati, koliko god je to moguće, samo u uspravnom položaju.

Pakovanje mora biti u savršenom stanju za vrijeme pakovanja.

Ako se uređaj za vrijeme transporta satvi u horisontalan položaj (samo u skladu sa oznakama na pakovanju), preporučuje se da se, prije puštanja u rad, uređaj ostavi da odmara 4 sati kako bi se omogućilo slegnulo kruženje medija.

Na pridržavanje ovih uputstava može uzrokovati kvar kompresora motora i poništavanje njegove garancije.

## Upozorenja i opšti savjet

- Nemojte uključivati uređaj u utičnicu ako ste primjetili kvar.
- Popravak moraju izvoditi samo kvalifikovane osobe.
- U sljedećim situacijama molimo vas isključite uređaj iz elektro mreže:
  - kada u potpunosti odmrzavate uređaj;
  - kada čistite uređaj.

### Da isključite uređaj iz utičnice, povucite za utikač, a ne za kabal!

- Osigurajte minimum prostora između uređaja i zida naspram kojeg je postavljen.
- Nemojte se penjati na uređaj.
- Ne dopustite djeci da se igraju, niti da se skrivaju u uređaju.
- Nikada nemojte koristiti električne uređaje unutar zamrzivača da odmrzavate.
- Nemojte koristiti uređaj u blizini uređaja za grijanje, štednjaka, ili drugih izvora topline ili vatre.
- Nemojte ostavljati vrata zamrzivača otvorenim duže nego je potrebno da stavite ili izvadite hranu.
- Ne ostavljate namirnice u aparat ako nije uključen.
- Ne ostavljajte proizvode koji sadrže zapaljive ili eksplozivne plinove.
- Nemojte držati pjenušava/gazirana pića (đus, mineralnu vodu, šampanjac itd.) u zamrzivaču: flaša može eksplodirati! Nemojte zamrzavati pića u plastičnim flašama.
- Nemojte jesti ledene kocke ili sladoled odmah nakon što ih izvadite iz zamrzivača jer oni mogu izazvati "opekline od smrzavanja".
- Nikada ne dodirujte metalne dijelove ili smrznutu hranu mokrim rukama jer se vaše ruke mogu brzo zalijepiti za veoma hladne površine.
- Radi zaštite uređaja za vrijeme skladištenja i transporta, on je obezbijeđen umetcima između vrata i kabineta (s prednje i stražnje strane). Ove umetke treba ukloniti prije puštanja uređaja u rad.

- Prekomjerni talog leda na okviru i korpama bi trebalo uklanjati redovno pomoću plastične strugalice koja je isporučena. Nemojte koristiti nikakve metalne dijelove da uklanjate led. Pristustvo tih naslaga leda onemogućava pravilno zatvaranje vrata.

- Ako ne koristite vaš uređaj nekoliko dana, isključivanje uređaja nije preporučljivo.

Ukoliko uređaj ne koristite na duži period, molimo da se pridržavate sljedećeg:

- iskopčajte aparat;
- ispraznite zamrzivač;
- odmrznite ga i očistite;
- ostavite vrata otvorena da biste izbjegli stvaranje nerijetkih mirisa.
- Ako je napojni kabal oštećen, mora se zamijeniti od strane proizvođača, njegovog servisnog zastupnika ili osobe sličnih kvalifikacija da biste izbjegli opasnost.
- Ako vaš uređaj ima bravu, držite je zaključanom i ostavite ključ na sigurno mjesto, van dohvata djece. Ako odlažete neki uređaj sa bravom, osigurajte da je brava stavljena van funkcije. To je vrlo važno kako bi se izbjeglo da djeca budu zatvorena unutra, što može prouzrokovati gubitak njihovog života.

## Postavljanje

Ovaj uređaj je dizajniran da radi u ambijentu gdje je temperatura između +10°C i +43°C (SN-T klasa). Ako je temperatura u okolini viša od +43°C, temperautra unutar uređaja se može povećati.

Postavite uređaj dalje od bilo kojeg izvora topline i vatre. Postavljanje uređaja u toplu prostoriju, direktna izloženost sunčevim zrakama ili u blizina izvora topline (grijalice, štednjaci, pećnice) će povećati potrošnju energije i skratiti vijek trajanja proizvoda.

- Molimo da se pridržavata sljedećih minimalnih udaljenosti:
  - 100 cm od peći na ugalj ili naftu;
  - 150 cm od električnih i plinskih štednjaka.
- Osigurajte slobodnu cirkulaciju zraka oko uređaja, poštujući udaljenosti prikazane u stavci 2.

Montirajte na kondenzatoru (na stražnjoj strani) isporučene umetke. (stavka 3).

- Postavite uređaj na savršeno ravno, suho i dobro ventilirano mjesto.

Montirajte isporučenu dodatnu opremu.

## Električne veze

Vaš uređaj je namijenjen za rad pri monofaznom naponu od 220-240V/50 Hz. Prije uključivanja uređaja, molimo vas uvjerite se da su parametri električne mreže u vašoj kući (napon, struja, frekvencija) u skladu sa radnim parametrima uređaja.

- Informacije vezane za napon napajanja i apsorbovanu snagu date su na etiketi sa oznakama koja se nalazi na stražnjoj strani zamrzivača.
- Električna instalacija mora biti u skladu sa zakonskim potrebama.
- **Uzemljenje uređaja je obavezno. Proizvođač ne snosi nikakvu odgovornost za bilo kakvu povredu/oštećenje osoba, životinja ili dobara koje može biti prouzrokovano propustom i nepoštivanjem specificiranih uslova.**
- Uređaj je isporučen sa napojnim kablom i utikačem (evropski tip, oznaka 10/16A) s dvostrukim kontaktom za uzemljenje radi sigurnosti. Ukoliko utičnica nije istog tipa kao utikač, obratite se kvalifikovanom električaru radi izmjene.
- Nemojte koristiti produžetke ili višestruke adaptere.

## Isključivanje

Isključivanje mora biti moguće vađenjem utikača iz utičnice ili pomoću dvopolne sklopke postavljene prije utičnice.

## Rad

Prije puštanja u rad, očistite unutrašnjost uređaja (vidi poglavlje "Čišćenje").

Nakon dovršavanja operacije čišćenja molimo vas uključite uređaj u utičnicu, podesite tipku termostata u srednji položaj. Zeleni i crveni LED u bloku signaliziranja moraju svijetliti. Ostavite uređaj da radi oko 2 sata bez stavljanja namirnica u njega.

Zamrzavanje svježih hrane je moguće nakon minimalno 20 sati rada.

## Opis aparata

(Stavka. 1)

1. Ručka vrata
2. Vrata
3. Korpe
4. Proba
5. Kutija termostata
6. Umetci za transport

## Rad zamrzivača

### Podešavanje temperature

Temperatura zamrzivača se podešava pomoću tipke montirane na termostatu (stavka. 4), položaj "MAX" znači najniža temperatura.

Temperature koje se postignu mogu varirati u skladu sa uslovima upotrebe uređaja, kao što su: mjesto uređaja, temperatura okoline, učestalost otvaranja vrata, mjera punjenja zamrzivača hranom. Položaj tipke termostata će se promijeniti u skladu sa ovim faktorima. Obično, za temperaturu okoline od otprilike 32 °C, termostat će biti podešen u srednji položaj.

**Sistem signaliziranja** je smješten na prednjoj strani zamrzivača (Stavka 5).

To uključuje:

1. Tipku za podešavanje termostata - unutrašnja temperatura je podešena.
2. Zeleni LED indikator - pokazuje da se uređaj snabdijeva električnom energijom.
3. Crveni LED – oštećenje – svijetli ukoliko je temperatura zamrzivača previsoka. LED će raditi 15-45 minuta nakon puštanja zamrzivača u rad, zatim se mora ugasi. Ako LED nastavi tokom rada, to znači da se pojavio kvar.
4. Narandžasta tipka – brzo zamrzavanje – pritiskanjem te tipke narandžasti led indikator se pali, pokazujući da je uređaj ušao u režim "brzo zamrzavanje". Izlaz iz ovog režima se vrši pritiskanjem iste tipke ponovo, a narandžasti led indikator se gasi. Tri LED indikatora daju informacije o režimu rada zamrzivača.

## Savjet za konzerviranje hrane

Zamrzivač je namijenjen da održava zamrznutu hranu na duže vrijeme, kao i da zamrzava svježu hranu.

Jedan od glavnih elemenata za uspješno zamrzavanje hrane je pakovanje.

Glavni uslovi koje pakovanje mora ispunjavati su sljedeći: da bude hermetički zatvoreno, da bude inertno prema pakovanoj hrane, da bude otporno na niske temperature, da bude otporno na tečnosti, masnoće, isparavanje vode, mirise, da ga je moguće prati.

Ove uslove ispunjavaju sljedeće vrste pakovanja: plastična/najlonska ili aluminijska folija, plastične i aluminijske posude, papirne čaše ili plastične čaše premazane voskom.

### VAŽNO!

- Za zamrzavanje svježe hrane molimo vas koristite isporučene korpe uređaja.
- Nemojte stavljati u zamrzivač prevelike količine hrane istovremeno. Kvalitet hrane se najbolje očuva ukoliko se ona duboko zamrzne što je brže moguće. Stoga se preporučuje da ne premašujete kapacitet zamrzavanja uređaja koji je specificiran u "PRODUCT FICHE". Da biste skratili vrijeme zamrzavanja, pritisnite tipku za "brzo zamrzavanje".
- Svježa hrana ne smije doći u dodir sa hranom koja je već zamrznuta.
- Zamrznuta hrana koju ste kupili može se staviti u zamrzivač bez potrebe za podešavanjem termostata.
- Ako datum zamrzavanja nije naveden na pakovanju, molimo vas uzmite u obzir period od max. 3 mjeseca, kao neki opšti vodič.
- Hrana, čak i djelimično zamrznuta, ne može biti zamrznuta ponovo, mora se odmah konzumirati ili skuhati i onda ponovo zamrznuti.
- Gazirana i pjenušava pića se ne mogu držati u zamrzivaču.
- U slučaju pada napona, nemojte otvarati vrata uređaja. Na zamrznutu hranu ne bi trebalo biti uticaja ako pad napona traje manje od 36 sati.

## NE ZABORAVITE!

Nakon 24 sata od momenta kada je hrana stavljena u zamrzivač, molimo otkazite režim "brzo zamrzavanje" ponovnim pritiskanjem tipke 4, kada se narandžasto svjetlo ugasi.

## Odmrzavanje aparata

- Preporučujemo vam da odmrznete zamrzivač najmanje dva puta godišnje ili kada su naslage leda prevelike debljine.
- Naslaga leda je normalna pojava.
- Količina i brzina stvaranja leda ovisi o uslovima okoline i o učestalosti otvaranja vrata.
- Preporučujemo vam da odmrznete uređaj pri najmanjoj količini zamrznute hrane.
- Prije zamrzavanja, podesite tipku termostata u viši položaj tako da namirnice pohranjuju više hladnoće.
- Isključite uređaj iz utičnice.
- Izvadite zamrznutu hranu, umotajte je u nekoliko slojeva papira i stavite je u frižider ili na hladno mjesto.
- Uzmite separatorsku ploču i stavite je ispod zamrzivača u smjeru cijevi za kapanje. Izvadite čep koji zatvara. Voda koja se javlja će biti prikupljena u posebnu posudu (separatorska ploča). Nakon otapanja leda i isticanja vode, molimo vas obrišite krpom ili spužvom, a zatim dobro posušite. Postavite čep za zatvaranje natrag u njegovo ležište. (Stavka. 6)
- Za brzo otapanje molimo vas ostavite vrata otvorena.
- Nemojte koristiti oštre metalne predmete da uklanjate led.**
- Nemojte koristiti fenove za kosu ili druge električne uređaje za zagrijavanje da biste odmrzavali.**



## Čišćenje unutrašnjosti

Prije čišćenja, isključite uređaj iz električne mreže.

- Preporučljivo je da očistite uređaj kada ga odmrzavate.
- Operite unutrašnjost mlakom vodom u koju ćete dodati malo neutralnog deterdženta. Nemojte koristiti sapun, deterdžent, benzin ili aceton koji mogu ostaviti jake mirise.
- Obrišite mokrom spužvom i posušite mekanom krpom.

Za vrijeme ovih radnji, izbjegavajte previše vode, kako biste spriječili njeno prodiranje u termalnu izolaciju uređaja, što bi uzrokovalo neprijatne mirise.

Ne zaboravite očistiti takođe zaptivač na vratima, naročito ispod izbočina, pomoću čiste krpe.

## Čišćenje spoljašnosti

- Očistite spoljašnost zamrzivača pomoću spužve umočene u sapunastu toplu vodu, prebrišite mekanom krpom i posušite.
- Čišćenje spoljašnjeg dijela rashladnog kruženja (kompresor motora, kondenzator, priključne cijevi) može se uraditi mekanom četkom ili pomoću usisivača. Molimo da tokom ovog postupka vodite računa da ne iskrivljujete priključne cijevi ili da ne odvajate kablove.

**Nemojte koristiti materijale za čišćenje ili abrazivne materijale!**

- Nakon što završite čišćenje, vratite dodatke na svoje mjesto i uključite uređaj u utičnicu.

## Vodič za otkrivanje grešaka

**Aparat ne radi.**

- Desio se pad napona.
- Utikač napojnog kabla nije priključen u utičnicu na odgovarajući način.
- Osigurač je pregorio.
- Termostat je u **položaju „ISKLJ.” („OFF”)**.

**Temperature nisu dovoljno niske**(crveni LED je uklj.).

- Hrana sprječava zatvaranje vrata.
- Uređaj nije pravilno postavljen.
- Uređaj je postavljen preblizu izvoru topline.
- Tipka termostata nije u ispravnom položaju.

**Prekomjerno stvaranje leda**

- Vrata nisu ispravno zatvorena.

**Sljedeće nije greška**

- Mogući tragovi ili pukotine koji se javljaju na proizvodu: cirkulacija rashladnog medija u sistemu.

**Buka za vrijeme rada**

Da bi se temperatura održavala na vrijednostima koje ste vi podesili, kompresor u uređaju se uključuje periodično.

Buka koja se može čuti u takvoj situaciji je normalna pojava.

Ona se smanjuje čim uređaj dosegne radnu temperaturu.


Brujanje proizvodi kompresor. To može postati malo jače kada se kompresor uključuje.

Buka u vidu ključanja i žuborenja koja dolazi od kruženja rashladnog medija u cijevima uređaja, normalna je buka tokom rada.

***Upozorenje !***

Nikada ne pokušavajte sami popravljati uređaj ili njegove električne komponente. Bilo koji popravak načinjen od strane neovlaštene osobe je opasan za korisnika i može rezultirati poništavanjem garancije.



Simbol  na proizvodu ili pakovanju pokazuje da se ovaj proizvod ne može tretirati kao otpad iz domaćinstva. Potrebno ga je odložiti na definirano mjesto radi recikliranja električne i elektronske opreme. Kada se pobrinete da se proizvod odloži na pravilan način, pomoći ćete sprječavanje potencijalno negativnih posljedica po životnu sredinu i zdravlje ljudi, do kojih bi inače došlo nepravilnim odlaganjem proizvoda. Za više detaljnih informacija o recikliranju ovog proizvoda, molimo kontaktirajte lokalni gradski ured, službu za odlaganje kabastog otpada ili prodavnicu u kojoj ste kupili proizvod.

### Ви честитаме на изборот!

**Замрзнувачот кој што го купивте е еден од производите на ВЕКО и претставува хармоничен спој на техниката на замрзнување и естетскиот изглед. Има нов и атрактивен дизајн и произведен е спрема Европските и националните стандарди кои го гарантираат неговото функционирање и сигурносните карактеристики. Во исто време, сретството за разладување, R600a, не влијае штетно на околината и на озонската дупка.**

**За да го добиете најдоброто од вашиот замрзнувач, внимателно прочитајте ги информациите кои се дадени во ова упатство.**

### Совети за рециклирање на стариот апарат

Ако вашиот нов купен уред го заменува вашиот стар уред, мора да ги имате во предвид следните аспекти:

Стариот уред не е безвреден отпадок. Отстранете го стариот уред според стандардите за рециклирање. Контакттирајте ги локалните институции кои ја имаат таа надлежност.

Вашиот стар уред може да се рециклира. Напревете ги следите чекорите:

- исклучете ја машината од штекер;
- отстранете го струјниот кабел (пресечете го);
- извадете ги бравите од вратата (ако има) за избегнување повреди на деца додека си играат и опасности по нивниот живот. Апаратот содржи изолирачки супстанции и фреон (разладувач) кои бараат правилна рециклажа.

Оригиналните резервни делови ќе ги добивате 10 години по датумот кога е набавен производот.

**Овој уред не е наменет за употреба од страна на лица со намалени физички, сензорни или ментални способности или со недостаток на искуство и знаење, освен кога се надгледувани или им се дадени инструкции за користењето на уредот од страна на лице кое е одговорно за нив.**

**Децата треба да се надгледувани за да не играат со уредот.**

## Рециклирање на пакувачките материјали

### **Внимание!**

Не дозволувајте децата да си играат со пакувачките материјали или со делови од нив. Постои ризик од задушување од картонот или пластичниот филм. За превенција од оштета на уредот за време на транспортот, сите пакувачки материјали се дизајнирани во согласност со рециклирачките барања и за заштита на човековата околина.

### **ВАЖНО!**

Пред да го уклучите уредот, внимателно прочитајте го ова упатство за употреба. Упатството содржи важни информации за инсталацијата, употребата и одржувањето на апаратот.

Произведувачот е ослободен од одговорноста ако не се придржувате на информациите содржани во упатството. Зачувајте го упатството за идни потсетувања.

### **ВНИМАНИЕ!**

**Уредот треба да се користи само за предвидената цел (употреба во домаќинството), на соодветни места, заштитен од дожд, влага или други атмосферски влијанија.**

## Упатство за транспорт

Апаратот треба да се транспортира само во вертикална положба. Кутијата во која што е спакуван апаратот не смее да се оштети за време на транспортот. Транспортот може да се изврши и во хоризонтална позиција во согласност со ознаките на пакувањето. Во оваа ситуација се препорачува да не се користи апаратот најмалку 4 часа за да се стабилизира составот.

Непридржувањето кон овие инструкции може да резултира со оштетување на компресорот и правата на гаранцијата нема да има важност.

## Предупредувања и општи совети

- Не го уклучувајте уредот во струја ако сте приметиле некоја грешка.
- Поправките треба да ги изведуваат само квалификувани лица.
- Во следните ситуации, ве молиме да го исклучите уредот од струја:
  - кога го одмрзнувате уредот
  - кога го чистите уредот

**За исклучување на уредот од струја, со едната рака држете го штекерот а со другата повлечете го кабеллот!**

- Обезбедете минимален простор помеѓу уредот и ѕидот на кој е уредот наслонет.
- Не се качувајте на уредот.
- Не им дозволувајте на децата да си играат со уредот или во уредот.
- Никогаш не користите електрични апарати во замрзнувачот.
- Не го користите уредот во близина на уреди за грил, шпорет или други извори на топлина и оган.
- Не го оставајте уредот отворен подолго октколку што е потребно да поставите храна или да ја извадите.
- Ако уредот не работи, не поставувајте храна во него.
- Не чувајте производи во него кои содржат запаливи или експлозивни состојки.
- Не чувајте газирани пијалоци (сок, минерална вода, шампањ, итн.)- шишињата може да експлодираат! Не замрзнувајте пијалоци во пластични шишиња.
- Не конзумирајте мраз или сладолед директно по вадењето од замрзнувач,, затоа што може да предизвикаат опекотини поради ниската температура.
- Никогаш не ги допирајте ладните метални делови со мокри раце, затоа што морките раце може да замрзнат на така ладните површини.
- За заштита на уредот за време на транспорт и складирање, тој е обезбеден со изолација помеѓу вратата и внатрешноста (на предниот и задниот дел). Оваа изолација треба да се отстрани пред вклучувањето на уредот, и работата со него.

Вишокот на мраз на рамката и полиците треба да се отстранува регуларно со пластичниот алат кој е обезбеден со уредот.

Присуството на наталожениот мраз оневозможува правилно затварање на вратата.

- Ако не го користите уредот неколку дена не го исклучувајте од струја. Но ако не го користите подолг период (пр.годишен одмор) , направете го следното:
  - исклучете го уредот од струја;
  - изпразнете го уредот;
  - одмрзнете го и исчистете го;
  - оставете ја вратата отворена да спречите стварање на непријатен мирис.
- Ако кабелот за напојување е оштетен, иститот мора да го сменат производителот, овластен сервисер или слични квалификувани лица за да се избегне ризик.
- Ако вашиот уред има брава за заклучување, држете го заклучен и ставете го клучот на сигурно место подалеку од дофатот на децата. Ако го депонирате уредот, онеспособите ја бравата, за да не може децата да се заглават во него.

## Подесување

Овој уред е дизајниран да работи на температура на околината помеѓу +10°C и +43°C (SN-T класа). Доколку температурата е над +43°C, може да се зголеми температурата во уредот. Уредот поставете го подалеку од топлотни извори. Поставувањето во топла соба, директното изложување на сонце или во близина на радијатор, шпорет, печка, може да ја зголеми потрошувачката на енергија а да го намали векот на трење на уредот.

- Ве молиме да ги одржувате следните минимални растојанија:
  - 100 cm од шпорет на јаглен или уље;
  - 150 cm од електричен и плински шпорет.
- Осигурајте слободен проток на воздух околу апаратот, придржувајќи се на растојанијата од Првиот дел. Споите ги доставените делови за одржување на просторот на кондензаторот (на задната страна) (слика )

- Поставете го уредот на совршено и суво место. Споите ги доставените податоци.

## Електрично приклучување

Вашиот апарат е наменет да работи на еднофазна струја од 220-240V/50 Hz. Пред уклучување на апаратот, ве молиме да внимавате на параметрите на струјата во вашиот дом (напон, тип на струја, фреквенција) да се совпаѓаат со параметрите на уредот.

Информациите за напонот и потрошувачката на енергија се дадени на ознаката која се наоѓа на задната страна на уредот.

- Електричната инсталација мора да ги задоволува законските норми.
- **Заземјувањето на уредот е задолжително. Произведувачот нема да биде одговорен за било каква штета над особите, животните или предметите кои може да бидат последица од непридржувањето кон одредените норми.**
- Уредот е опремен со кабел и утикач (европски тип, означен 10/16 A) со двополен контакт за заземјување поради сигурност. Ако штекерот не е од ист тип како утикачот, побарајте помош од квалификуван електричар за да го замени.
- Не користете продолжен кабел и троштекер.

## Исклучување на уредот

Исклучувањето мора да се изведува со исклучување од штекер со помош на прекинувач со два пола кој се поставува пред штекерот.

## Функционирање

Пред да го уклучите апаратот, исчистете ја внатрешноста на уредот (види „Чистење,,,) По завршувањето на оваа постапка, повторно уклучете го уредот во струја и подесите го копчето на термостатот на средна позиција. Зеленото и црвеното светло на LED мора да светат. Оставете го уредот да работи околу 2 часа без да поставувате храна во него. Заmrзнување на свежа храна е возможно после 20 минути работење.

## Опис на уредот

(Дел. 1)

1. Рачка на вратата
2. Врата
3. Корпи
4. Сад (послужавник)
5. Кутија на термостатот
6. Дел за одржување на растојание за транспорт

## Оперирање на замрзнувачот

### Подесување на температурата

Температурата на замрзнувачот се подесува со копче на термостатот, позиција „MAX” е најниската температура. Постигнувањето на температурата е различно и зависи од условите на употреба, како што се: местото на кое е поставен, температурата на околината, зачестеноста на отварањето на вратата, количината на храна и др. Положбата на копчето на термостатот ќе се менува спрема овие фактори. Обично, ако температурата на околината е 32°C, термостатот ќе биде прилагоден на средната позиција.

### Сигналната табла се наоѓа на предниот дел на замрзнувачот

1. Копче за подесување на термостатот - подесување на внатрешната температура.
  2. Зелена LED сијалица - покажува дека уредот прима струја.
  3. Црвена LED сијалица - свети ако температурата во замрзнувачот е превисока. LED сијалицата ќе свети околу 15-45 минути после уклучувањето на уредот. Ако LED сијалицата се уклучи за време на функционирањето, тоа значи дека има дефект.
  4. Портокалово копче - брзо замрзнување - со притискање на портокаловото копче, карактеристиката се уклучува и покажува дека уредот започнал со начинот на работа „брзо замрзнување,, За деактивирање на оваа функција, повторно притиснете го копчето и светлото ќе се исклучи.
- Три LED сијалици ви даваат информации за начинот на работењето на уредот.

### **Совети за чување храна**

Овој уред е наменет за чување на замрзната храна подолг период како и за замрзнување на свежа храна.

Еден од главните елементи за успешно замрзнување е пакувањето.

При пакувањето мора да се запазат следните работи: непропуштањена воздух, отпорни на ниски температури, отпорни на течности, маснотии, водена пареа, мирис и да може да се миат.

Следните типови на пакувања ги задоволуваат горенаведените барања: пластични и алуминиумски фолии, пластични и алуминиумски ќеси, чаши од картон кои се премачкани со восок или пластични чаши.

#### **ВАЖНО!**

- За замрзнување на свежа храна, користете ја корпата во уредот.
- Не поставувајте голема количина на храна во уредот истовремено. Квалитетот на храната најдобро се одржува ако замрзнувањето е што побрзо. Затоа се советува да не го преминувате капацитетот на полнење наведен во „Информации за уредот“. За да го намалите времето за замрзнување, притиснете го копчето „брзо замрзнување,,.
- Свежата храна не смее да дојде во контакт со веќе замрзнатата храна.
- Замрзнатата храна која сте ја купиле, може да се постави во замрзнувачот без подесување на термостатот.

- Ако на пакувањето не е наведен датумот, како општ податок земете го најмногу три месеци.

- Храната, дури и ако е делумно замрзната, не смее повторно да се замрзнува. Мора да се конзумира или да се приготви па потоа да се замрзнува.

- Газираните пијалоци не смее да се чуваат во замрзнувачот.

- Во случај на прекин на струја, не ја оварајте вратата на замрзнувачот. На смрзнатата храна нема да и биде ништо ако прекилот трае помалку од 36 часа.

#### **Не заборавајте!**

**После 24 часа, откако храната е поставена внатре, прекинетете ја функцијата „брзо замрзнување,, со повторно притискање на копчето, со што портокаловото светло ќе се исклучи.**

## Одмрзнување на уредот

- Ве советуваме да го одмрзнете уредот најмалку два пати годишно или кога слојот на мразот е предебел.
  - Насобирањето на мраз е сосема нормално.
  - Количината на формируваниот мраз и брзината на неговото создавање зависат од условите и зачестеноста на отварањето на вратата.
  - Ве советуваме да го одмрзнете замрзнувачот кога количината на храна во него е помала.
  - Пред одмрзнувањето, поставете го копчето на термостатот на највисока положба така да храната биде што повеќе замрзната.
    - исклучете го уредот од струја.
    - извадете ја замрзнатата храна, замотајте ја во неколку листови хартија и ставете ја на ладно место.
- Земете ја разладната плоча и ставите ја под замрзнувачот во правец на цевката за истекување. Извадите го чепот. Водата која истекува ќе се одлева во посебна плоча. После топењето на мразот и истекувањето на водата, избришете го со крпа или сунгер и потоа пребришите за да се исуши. Вратете го чепот назад на местото. (Слика 6)
- За брзо топење оставете ја вратата отворена.

**Не користите остри метални предмети за отстранување на мразот.**

**Не користите фен за сушење коса или електрични апарати за греење за одмрзнување.**

## Чистење на внатрешноста

Пред да стартувате со постапката на чистење, исклучете го уредот од штекер.

- Се препорачува да го чистите кога ќе го размрзнете.
- Измиете ја внатрешноста со млака вода во која сте додале природен детергент. Не употребувајте сапун, детергент, ацетон кои може да остават чуден мирис.
- Избришете со влажен сунгер и исушете со мека крпа.

За време на оваа постапка, внимавајте да не навлезе вода во термалната изолација на уредот, која може да предизвика непријатен мирис.

Не заборавајте да ја исчистете решетката на вратата посебно под ребрата со чиста крпа.

## Чистење на надворешноста

- Чистете ја надворешноста на апаратот со сунгер потопен во млака сапунеста вода и избришете го потоа со сува и нежна крпа.
- Чистењето на надворешноста на компонентите од колото за разладување, (компресорот, кондензаторот, цевките за поврзување) треба да се изведе со употреба на правосмукалка на која ќе ја поставите нежната четка. За време на постапката внимавајте да не ги извлечете каблите или да ги откачете цевките.

**Не употребувајте абразивни сретства и детергенти !**

- После завршувањето на чистењето, вратете ги додатоците на нивното место и конектирајте го во штекер уредот.



**Водич за откривање на дефекти****Уредот не работи.**

- Има прекин на струја.
- Струјниот кабел не е инсертиран добро во штекерот.
- Осигурачот е прегорен.
- Термостатот е на „OFF” исклучен.

**Температурата не е доволно ниска (црвено светло на LED уклучено).**

- Храната го спречува затварањето на вратата.
- Уредот не е поставен правилно.
- Уредот е поставен многу близу до топлотен извор.
- Копчето на термостатот не е на правилна позиција.

**Прекумерно формирање на мраз**

- Вратата не била затворена правилно.

**Следното не претставува дефект**

- Можното клатење и удари кои доаѓаат од апаратот: циркулација на сретството за ладење на составот.

**Бука за време на оперирањето**

Во согласност да се одржи подесената температура, компресорот на уредот стартува периодично.

Буката која може да се слушне во вакви ситуации е сосема нормална.

Буката се намалува штом уредот ќе ја постигне температурата на оперирање.


Буката на брчење се прави од компресорот. Постанува малку посилен кога компресорот стартува.

Бучавата од клокотот и шумолењето доаѓаат од циркулацијата на фреонот во цевките на уредот е нормална бучава.

**Предупредување !**

Никогаш не се обидувајте сами да го поправате уредот или електричните компоненти. Секоја поправка направена од неавторизирано лице е опасна по животот и може да резултира со понуштување на гаранцијата.



Симболот  на производот или на пакувањето индицира дека производот не треба да се третира како домашен отпад. Треба да се предаде на соодветно место каде што се рециклира електронска и електрична опрема. Со тоа што ќе се осигурате дека производот е отстранет правилно, ќе помогнете во превентирањето на потенцијалните негативни последици врз околината и човековото здравје, кои се предизвикани од неправилно отстранување на производот. За подетални информации во врска со рециклирањето на овој производ, ве молиме контактирајте ги локалните власти, овластени сервисери или продавницата каде што сте го купиле производот.

## Urime për zgjedhjen tuaj!

Arka ngrirëse të cilën e keni blerë gjendet në spektrin e produkteve BEKO dhe përfaqëson një bashkim harmonik të teknikës së ngrirjes me pamjen estetike. Ka një disenjo të ri tërheqës dhe është e konstruktuar sipas normave europiane dhe ndërkombëtare, të cilat garantojnë funksionimin e saj dhe vetitë e sigurisë. Njëkohësisht, mjete ftohës që përdoret, R600a, është ekologjik dhe nuk dëmton shtresën e ozonit.

Për ta përdorur ngrirësin tuaj më së miri, ju rekomandojmë të lexoni me kujdes informacionet në këto udhëzime përdorimi.

## Këshilla për riciklimin e aparatit tuaj të vjetër

Në qoftë se aparati juaj i sapoblerë zëvendëson një aparat më të vjetër, duhet të keni parasysh disa aspekte.

Aparatet e vjetra nuk janë hekurishte pa vlerë. Kthimi i tyre për riciklim jo vetëm e ruan mjedisin, por edhe mundëson nxjerrjen e lëndëve të para të rëndësishme.

Bëjeni aparatin tuaj të vjetër të papërdorshëm:

- shkëputeni aparatin nga burimi i energjisë;
- hiqni kabllon elektrike (priteni);
- hiqni bravat eventuale nga dera për të mënjanuar mundësinë e bllokimit të fëmijëve që luajnë brenda, dhe të rrezikimit të jetës së tyre.

Frigoriferët përmbajnë materiale izoluese dhe mjete ftohëse, të cilave u duhet një riciklim i mirëfilltë.

Pjesët origjinale të ndërrimit do të ofrohen për 10 vite, pas datës së blerjes së produktit.

**Ky aparat nuk parashikohet për përdorim nga persona me aftësi të kufizuara fizike, shqisore ose mendore ose mungesë përvojë dhe njohurie, përderisa nuk mbikëqyren ose udhëzohen për përdorimin e aparatit nga një person përgjegjës për sigurinë e tyre. Fëmijët duhet të mbikëqyren për të siguruar që të mos luajnë me aparatin.**

## **Riciklimi i ambalazhit**

### **KUJDES!**

**Mos lejoni që fëmijë të luajnë me ambalazhin ose me pjesë të tij. Ekziston rreziku i asfiksionit me pjesë të kartonit të valëzuar dhe me fletën e plastikut.**

Për të arritur te ju në gjendje të mirë, aparati u mbrojt me një ambalazh të përshtatshëm. Të gjitha materialet e ambalazhit janë të pajtueshme me mjedisin dhe të riciklueshme. Ju lutem na ndihmoni për ta ricikluar ambalazhin duke e mbrojtur mjedisin!

### **E RËNDESHME!**

Para se ta vini aparatin në përdorim, lexojini këto udhëzime me kujdes dhe në tërësi. Përmbajnë informacione të rëndësishme për ngritjen, përdorimin dhe mirëmbajtjen e aparatit. Prodhuesi është i lirë nga çfarëdo përgjegjësie në qoftë se informacionet në këtë dokument nuk respektohen. Ruajini udhëzimet në një vend të sigurtë për t'i arritur lehtë në rast nevojë. Gjithashtu mund të jenë të dobishme më pas për një përdorues tjetër.

### **KUJDES!**

**Ky aparat duhet të përdoret vetëm për qëllimin e tij të parashikuar (përdorim shtëpiak) në zona të përshtatshme, larg shiut, lagështisë ose kushteve të tjera të motit.**

## **Udhëzime transporti**

Aparati duhet të transportohet sipas mundësisë vetëm në pozitën vertikale. Ambalazhi duhet të jetë në gjendje perfekte gjatë transportit. Në qoftë se gjatë transportit aparati u vendos në pozitën horizontale (vetëm sipas shënimeve mbi ambalazhin), rekomandohet që para vënies në përdorim, aparati të lihet për 4 orë, kështu që qarku ftohës të stabilizohet. Mosrespektimi i këtyre udhëzimeve mund të shkaktojë avarinë e motorkompresorit dhe anulimin e garancisë së tij.

## **Paralajmërime dhe këshilla të veçanta**

- Mos e lidhni aparatin me korrent nëse keni vënë re një defekt.
- Riparimet duhet të bëhen vetëm nga personel i kualifikuar.
- Në situatat vijuese ju lutem hiqeni aparatin nga rrjeti:
  - kur shkruani plotësisht akullin e aparatit;
  - kur e pastroni aparatin.

### **Për ta hequr aparatin nga priza, tërhiqeni fishën, jo kabllon!**

- Siguroni hapësirën minimale midis aparatit dhe murit kundër të cilit është vendosur.
- Mos u ngjitni mbi aparatin.
- Mos lejoni që fëmijë të luajnë ose fshihen brenda aparatit.
- Mos përdorni kurrë aparate elektrike brenda ngrirësit për heqjen e akullit.
- Mos e përdorni aparatin pranë aparateve nxehëse, sobave ose burimeve të tjera nxehëse dhe zjarri.
- Mos lini derën e ngrirësit të hapur më shumë sesa nevojitet për ta vënë ose nxjerrë ushqimin.
- Mos e lini ushqimin në aparat në qoftë se ai nuk punon.
- Mos mbani brenda produkte që përmbajnë gazra të ndezshme ose të shpërthyeshme.
- Mos mbani pije shkumëzuese (lëng, ujë mineral, shampanjë etj.) në ngrirës: shishja mund të shpërthehet! Mos ngrini pije në shishe plastiku.
- Mos hani kube akulli ose akullore menjëherë pas nxjerrjes nga ngrirësi sepse mund të shkaktojnë "ndezje ngrirësi".
- Mos prekni kurrë pjesë metalike ose ushqim të ngrirë me duar të lagështa sepse duart tuaja mund të ngrihen shpejt mbi sipërfaqet shumë të ftohta.
- Për mbrojtjen e aparatit gjatë magazinimit dhe transportit, ai është i pajisur me ndarës midis derës dhe dhomëzës (në anën e përparme dhe në anën e pasme). Këta ndarës do të hiqen para se aparati të vihet në përdorim.

- Depozitimi i tepërt i akullit mbi kornizën dhe koshat duhet të hiqet rregullisht me kruajtësen e furnizuar prej plastiku. Mos përdorni pjesë metalike për ta hequr akullin.

Prania e këtij grumbullimi akulli e bën mbylljen e saktë të derës të pamundur.

- Në qoftë se nuk e përdorni aparatit tuaj për disa ditë, nuk rekomandohet ta fikni. Në qoftë se nuk e përdorni për një periudhë më të gjatë, ju lutem veproni si vijon:

- hiqeni aparatit nga prizat;

- mbylleni ngrirësin;

- shkruani akullin dhe pastrojeni;

- mbajeni derën të hapur për të evituar formimin e erërave të pakëndshme.

- Kablloja elektrike mund të zëvendësohet vetëm nga një person i autorizuar.

- Në qoftë se aparatit juaj ka një bravë, mbajeni të mbyllur dhe ruajeni çelësin në një vend të sigurtë të paarrtshëm për fëmijë. Në qoftë se mënjaroni një aparat me bravë, bëjeni të papërdorshme. Kjo është shumë e rëndësishme për të evituar zënien e fëmijëve brenda, gjë që mund të shkaktojë humbjen e jetës së tyre.

## Përgatitja

Ky aparat u konstruktua për një përdorim në një temperaturë ambiente midis +10°C dhe +43°C (klasa SN-T). Në qoftë se temperatura e ambientit është mbi +43°C, temperatura brenda aparatit mund të rritet.

Ngriteni aparatit larg çdo burimi nxehtësie dhe zjarri. Nëse e vendosni në një dhomë të ngrohtë, ndikimi i drejtpërdrejtë i rrezeve të diellit ose afërsia e një burimi nxehtësie (ngrohëse, soba, furra) do të rrisë harxhimin e energjisë dhe të shkurtojë jetën e produktit.

- Ju lutem respektoni distancat vijuese minimale:

- 100 cm nga soba që funksionojnë me qymyr ose naftë;

- 150 cm nga soba elektrike dhe me gaz.

- Siguroni qarkullimin e lirë të ajrit përreth aparatit duke respektuar distancat në pikën 2.

Montoni ndarësit e furnizuara mbi kondensatorin (mbi anën e pasme) (artikulli 3).

- Vendoseni aparatit në një vend plotësisht të sheshtë, të thatë dhe të ajrosur mirë.

Montoni aksesoret e furnizuar.

## Lidhja elektrike

Aparati juaj parashikohet të funksionojë me një tension njëfazor prej 220-240 V/50 Hz. Para se ta fusni aparatit në prizë, ju lutem vini re që parametrat e rrjetit elektrik në shtëpinë tuaj (tensioni, tipi i korrentit, frekuenca) të përputhen me parametrat e funksionimit të aparatit.

- Informacionet për tensionin e furnizimit dhe energjinë e thithur jepen në etiketën e shënimit, që gjendet mbi anën e pasme të ngrirësit.

- Instalimi elektrik duhet të përputhet me kërkesat e ligjit.

- **Tokëzimi i aparatit është i detyrueshëm. Prodhuesi nuk mban asnjë përgjegjësi për dëme ndaj personave, kafshëve ose sendeve që mund të shkaktohen nga mosrespektimi i kushteve të përcaktuara.**

- Aparati është i pajisur me një kabllo elektrike dhe një fishë (tipi european, i shënuar 10/16A) me kontakt të dyfishtë tokëzimi për siguri. Në qoftë se prizat nuk është tipi i njëjtë si fisha, ju lutem kërkoni nga një elektrikist i specializuar ta ndërrojë.

- Mos përdorni pjesë zgjatjeje ose adaptatorë të shumëfishtë.

## Fikja

Fikja duhet të jetë e mundur duke hequr fishën nga priza ose me anë të një çelësi dypolësh për rrjetin elektrik të vendosur para prizës.

## Përdorimi

Para vënies në përdorim, pastroni brendinë e aparatit (shih kapitullin "Pastrimi"). Pas mbarimit të pastrimit, futeni fishën e aparatit në prizë dhe rregulloni çelësin e termostatit në një pozitë të mesme. Llamba e gjelbër dhe ajo e kuqe në bllokun e sinjalizimit duhet të ndizen. Lëreni aparatin të punojë për rreth 2 orë pa vënë ushqim brenda.

Ngrirja e ushqimit të freskët është e mundur pas së paku 20 orëve përdorimi.

## Përshkrimi i aparatit

(Artikulli 1)

1. Doreza e derës
2. Dera
3. Koshat
4. Govata
5. Kutia e termostatit
6. Ndarësi për transportin

## Përdorimi i ngrirësit

### Përshtatja e temperaturës

Temperatura e ngrirësit përshtatet me anë të çelësit të montuar mbi termostatin (artikulli 4), ku pozita "MAX" është temperatura më e ulët. Temperaturat e arritura mund të ndryshojnë në varësi të kushteve të përdorimit të aparatit, si: vendi i aparatit, temperatura e ambientit, shpeshtësia e hapjes së derës, përmasa e mbushjes së ngrirësit me ushqim. Pozita e çelësit të termostatit do të ndryshojë sipas këtyre faktorëve. Zakonisht, për një temperaturë ambienti prej rreth 32°C, termostati do të rregullohet në një pozitë mesatare.

**Sistemi i sinjalizimit** vendoset në anën e përparme të ngrirësit (artikulli 5).

Përfshin:

3. Celës për përshtatjen e termostatit - përshtatet temperatura e brendshme.
2. Llamba e gjelbër - tregon që aparati furnizohet me energji elektrike.
3. Llamba e kuqe – dëm – ndizet kur temperatura në ngrirës është tepër e lartë. Llamba ndriçon për 15-45 minuta pas vënies së ngrirësit në përdorim, pastaj duhet të fiket. Në qoftë se llamba vazhdon të ndriçojë gjatë përdorimit, kjo do të thotë që kanë ndodhur defekte.
4. Tasti i portokalltë - ngrirja e shpejtë - me t'u shtypur, ndizet llamba ngjyre portokalli, që tregon që aparati ka hyrë në modin e ngrirjes së shpejtë. Dilni nga ky mod duke e shtypur butonin përsëri, dhe llamba e portokalltë fiket.

Të tri llambat informojnë për modin e funksionimit të ngrirësit.

## Këshilla për konservimin e ushqimeve

Ngrirësi synohet ta mbajë ushqimin e ngrirë për një kohë të gjatë si dhe të ngrijë ushqim të freskët.

Njëri nga elementet kryesore për një ngrirje të suksesshme ushqimi është ambalazhimi. Kushtet kryesore që duhet të plotësohen nga ambalazhimi janë si vijon: të jetë hermetik, të mos reagojë me ushqimin e ambalazhuar, të jetë i qëndrueshëm ndaj temperaturave të ulëta, të jetë i papërshkueshëm nga lëngje, yndyra, avuj uji, erëra, të jetë i larshëm. Këto kushte plotësohen nga tipat vijuese ambalazhimi: fleta plastiku ose alumini, enë plastiku dhe alumini, gota nga kartoni i dyllosur ose gota nga plastiku.

**E RENDESISHME!**

- Për të ngrirë ushqime të freskëta, ju lutem përdorni koshat e furnizuara të aparatit.

- Mos vendosni një sasi tepër të madhe ushqimesh përnjëherë në ngrirës. Cilësia e ushqimit mbahet më mirë kur ngrihet sa më shpejt thellësisht. Prandaj rekomandohet të mos tejkalohet kapaciteti i ngrirjes i aparatit, që përcaktohet në "Fletën e të dhënave teknike të aparatit". Për të reduktuar kohën e ngrirjes, shtypni butonin për "ngrirje të shpejtë".

- Ushqimet e freskëta nuk duhet të hyjnë në kontakt me ushqimet tashmë të ngrira.

- Ushqimet e ngrira, të cilat i keni blerë, mund të vendosen në ngrirës pa nevojë për ta rregulluar termostatit.

- Në qoftë se data e ngrirjes nuk përmendet në ambalazh, ju lutem merrni parasysh një periudhë prej më së shumti 3 muajsh si orientim të përgjithshëm.

- Ushqimet, edhe nëse akulli është vetëm pjesërisht i shkrirë, nuk duhet të ngrihen përsëri, duhet të konsumohen menjëherë ose të gatohen dhe pastaj të ringrihen.

- Pije shkumëzuese nuk duhet të mbahen në ngrirës.

- Në rastin e një ndërprerjeje korrenti, mos hapni derën e aparatit. Ushqimet e ngrira nuk do të prishen në qoftë se ndërprerja zgjat më pak se 36 orë.

**MOS HARRONI!**

**24 orë pasi ushqimet u futën brenda, ju lutem anuloni modin e "ngrirjes së shpejtë" duke shtypur butonin 4 përsëri kur të fiket llamba e portokalltë.**

**Shkrirja e akullit të aparatit**

- Ju rekomandoni të shkrini akullin e ngrirësit së paku dy herë në vit ose kur shkresa e akullit të jetë tepër e trashë.

- Grumbullimi i akullit është një dukuri normale.

- Sasia dhe shpejtësia e grumbullimit të akullit varet nga kushtet e ambientit dhe nga shpeshtësia e hapjes së derës.

- Ju rekomandojmë ta shkrini akullin e aparatit kur sasia e ushqimeve të ngrira është sa më e vogël.

- Para shkrirjes së akullit, rregulloni çelësin e termostatit në një pozitë më të lartë, kështu që ushqimet të ruhen në një temperaturë më të ftohtë.

- Hiqeni aparatit nga priza.

- Nxirrini ushqimet e ngrira, mbështillini në disa fletë letre dhe vendosini në frigorifer ose një vend të ftohtë.

Merrni panelin ndarës dhe vendoseni nën ngrirësin në drejtimin e tubit që pikon ujë. Hiqni shtupën bllokuese. Uji rezultues do të mblidhet në govatën e posaçme (panelin ndarës). Pas shkrirjes së akullit dhe rrjedhjes së ujit, ju lutem fshijeni me një leckë ose me një sfungjer, pastaj thani mirë. Rivendoseni shtupën bllokuese në vendin e vet. (artikulli 6)

Për një shkrirje të shpejtë, ju lutem lëreni derën të hapur.

**Mos përdorni sende të mprehta metalike për ta hequr akullin.**

**Mos përdorni tharëse flokësh ose aparate të tjera elektrike ngrohëse për shkrirjen e akullit.**

## ***Pastrimi i brendshëm***

Para se ta filloni pastrimin, hiqeni aparatin nga rrjeti.

- Rekomandohet ta pastroni aparatin kur t'ia shkrini akullin.
- Lani brendinë me ujë të vakët, të cilit i shtoni pak detergjent neutral. Mos përdorni sapun, detergjent, benzinë ose aceton, që mund të lëshojë një erë të fortë.

- Fshijeni me një sfungjer të lagësht dhe thajeni me një leckë të butë.

Gjatë kësaj, mos përdorni ujë të tepërt për të parandaluar hyrjen e tij në izolimin termik të aparatit, gjë që do të shkaktonte erëra të pakëndshme.

Mos harroni të pastroni edhe shtuposjen e derës, sidomos brinjët e gjyrykta, me anë të një leckë të pastër.

## ***Pastrimi i jashtëm***

- Pastroni anën e jashtme të ngrirësit me anë të një sfungjeri të qullur në ujë të ngrohtë me sapun, fshijeni me një leckë të butë dhe thajeni.

- Pastrimi i pjesës së brendshme të qarkut ftohës (motorkompresori, kondensatori, tubat e lidhjes) bëhet me një furçë të butë ose me fshesën elektrike. Gjatë kësaj, ju lutem vini re t'i mos shtrembëroni tubat dhe t'i mos shkëputeni kabllot.

**Mos përdorni materiale fërkuese ose gërryese!**

- Pas mbarimit të pastrimit, rivendosini aksesoret në vendin e tyre dhe futeni fishën e aparatit në prizë.

## ***Zëvendësimi i llambës së brendshme***

Në qoftë se llamba digjet, hiqeni aparatin nga rrjeti. Hiqni kornizën e llambës. Vini re që llamba është e vidhosur saktësisht. Futeni përsëri fishën e aparatit në prizë. Në qoftë se llamba ende nuk ndizet, zëvendësojeni me një tjetër të modelit E14-15W. Rimontojeni kornizën e llambës në vendin e vet.

## ***Udhëzues për gjetje defektesh***

**Aparati nuk punon.**

- Ka një ndërprerje korrenti.
- Fisha e kabllës elektrike nuk është futur mirë në prizë.
- Siguresa është djegur.
- Termostati është në pozitën e **FIKUR**.

**Temperaturat nuk janë mjaft të ulëta** (llamba e kuqe e ndezur).

- Ushqimet pengojnë mbylljen e derës.
- Aparati nuk u vendos në mënyrë të saktë.
- Aparat është vendosur tepër afër një burimi nxehtësie.
- Celësi i termostatit nuk është në pozitën e saktë.

**Grumbullim i tepërt akulli**

- Dera nuk u mbyll mirë.

**Dukuritë vijuese nuk janë defekte**

- Dridhje dhe kërcitje të mundshme që vijnë nga produkti: qarkullimi i mjetit ftohës në sistem.

**Zhurma gjatë përdorimit**

Për ta mbajtur temperaturën në vlerën të cilën e keni rregulluar, kompresori i aparatit nisat periodikisht.

Zhurmat që mund të dëgjohen në një situatë të tillë janë normale.

Ulen sapo të krijohet temperatura e funksionimit në aparat.


Zhurma gumëzhuese bëhet nga kompresori. Mund të bëhet pak më e fortë kur kompresori nisat.

Zhurmat gurgulluese që vijnë nga mjeti ftohës, që qarkullon në tubat e aparatit, janë zhurma normale të funksionimit.

***Kujdes!***

Mos u përpiqeni kurrë të riparoni vetë aparatit ose komponentet e tij elektrike. Cdo riparim i kryer nga një person i paautorizuar është i rrezikshëm për përdoruesin dhe mund të çojë deri tek anulimi i garancisë.



Simboli  mbi produktin ose mbi ambalazhin tregon që ky produkt nuk duhet të trajtohet si mbeturinë shtëpiake. Në vend të kësaj duhet të dorëzohet në pikën e përshtatshme mbledhëse për riciklimin e aparateve elektrike dhe elektronike. Duke siguruar që ky produkt të mënjanohet siç duhet, ndihmoni të parandalohen pasoja të mundshme negative për mjedisin dhe shëndetin e njeriut, që mund të shkaktohen përndryshe nga trajtimi i papërshtatshëm i mbeturinave të këtij produkti. Për informacione më të hollësishme për riciklimin e këtij produkti, ju lutem kontaktoni zyrën lokale të qytetit tuaj, shërbimin tuaj të mënjanimin të mbeturinave shtëpiake ose dyqanin në të cilin e keni blerë produktin.









4578333924/AJ  
FR-HR-SR-BiH-MK-AL