

Mosogatógép

BEKO

Tisztelt Vásárlónk!




A mosogatógép beszerelését, illetve üzemeltetését megelőzően kérjük, figyelmesen olvassa el ezt a használati útmutatót. Az útmutató követésével megelőzhető a személyi sérülés és/vagy a készülék károsodása.

Kérjük, a jövőbeni használat céljából őrizze meg ezt az útmutatót.

A használati útmutató számos, eltérő típusú géphez készült, így az itt felsorolt egyes jellemzők esetleg nem vonatkoznak az ön készülékére.

Szimbólumok és jelmagyarázatok

A használati útmutatóban a következő szimbólumokat használjuk:

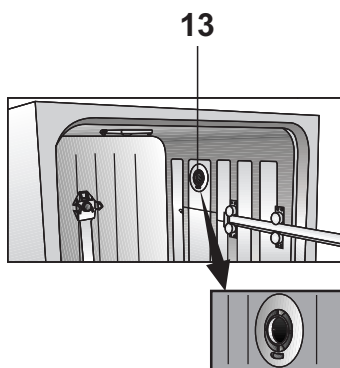
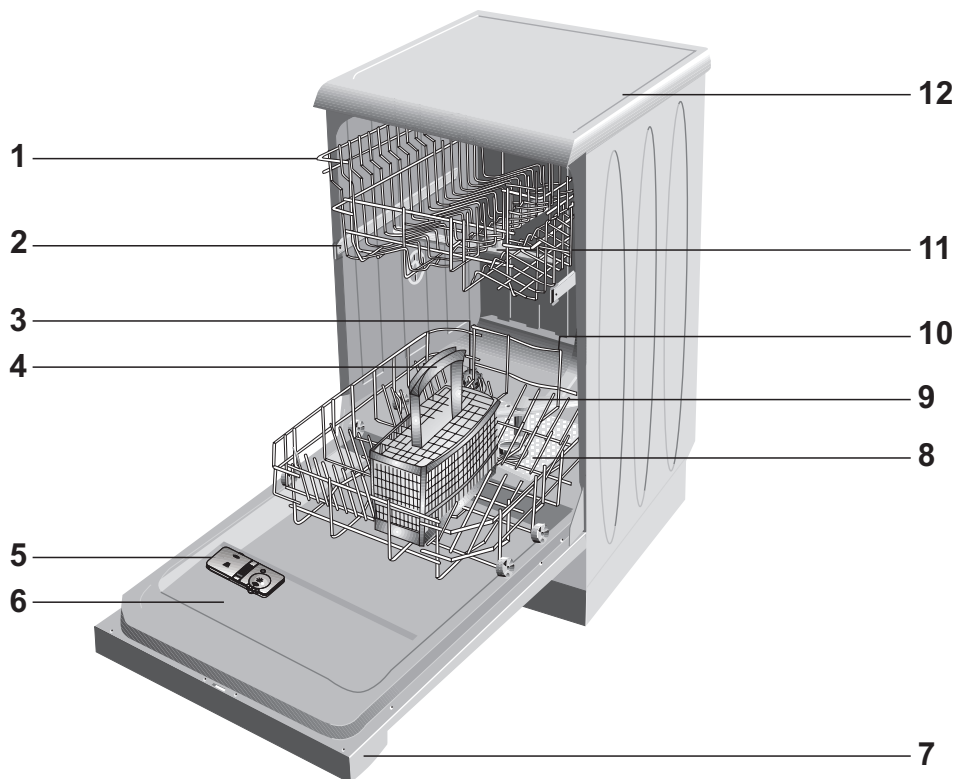
-  A használattal kapcsolatos fontos információk és tippek.
-  Sérülést és károkat okozó veszélyhelyzetekre vonatkozó figyelmeztetés.
-  Elektromos feszültségre és áramütés veszélyére figyelmeztető jel.

TARTALOMJEGYZÉK

1 Ismerkedjen meg készülékével!	3	6 Hibaelhárítás:	19
A gép áttekintése	3	Mi a teendő, ha a mosogatógép nem működik?	19
2 Biztonsági előírások	4	A mosogatási eredmény nem megfelelő	19
A beszerelés előtt	4	Szolgáltatás	24
Az első használat előtt	4		
A gyermekek biztonsága	4		
Műszaki leírás	4		
Napi használat	5		
Problémák	5		
Mi nem tisztítható a mosogatógépben?	5		
3 Szerelési útmutató	6		
Biztonsági megjegyzések a beszereléshez	6		
A mosogatógép beszerelése	6		
Vízcsatlakozó	7		
A vízbeömlő cső csatlakoztatása	7		
Vízlefolyó	8		
Elektromos csatlakozás	8		
Leselejtezés	8		
4 A mosogatógép használata	9		
A mosogató só betöltése	9		
Első használatkor:	10		
Az öblítőszer-adagoló feltöltése	11		
A mosogatószer-adagoló feltöltése	11		
Mosogatószer	12		
Komplex mosogatószerek	13		
A mosogatógép megtöltése	13		
Alsó kosár A mosogatógép megtöltésével kapcsolatos javaslatok	14		
5 Gondozás és tisztítás	17		
A szűrők tisztítása	17		
A spriccelő karok tisztítása	18		

1 Ismerkedjen meg készülékével!

A gép áttekintése



1. Felső edénykosár polccal
2. Vezetősin a felső edénykosárhoz
3. Sótartály
4. Evőeszköz kosár
5. Mosogatószer-adagoló
6. Ajtó
7. Kezelőpanel
8. Szűrők
9. Alsó spriccelő kar
10. Alsó kosár
11. Felső spriccelő kar
12. A gép burkolata (a modelltől függően)
13. Turboventilátoros meleg szárító rendszer (a modelltől függően)

Műszaki leírás

Engedélyezett víznyomás: 0,3 –10 bar
(= 3 – 100 N/cm² = 0,01-1,0Mpa)

Elektromos csatlakozás: 220-240 Volt,
10 Amper (lásd a típustáblát)

Leadott teljesítmény: 1900-2200 W

Leadott hő: 1800 W



**A készülék az alábbi EU-
irányelveknek felel meg:
2006/95/EC:** Kisfeszültségű

Irányelv

2004/108/EC: EMV Irányelv

DIN EN 50242: Elektromos háztartási
mosogatógép Tesztelési eljárások
gyakorlati szervizelési feltételekhez

Tekintve, hogy termékeink folyamatos

2 Biztonsági előírások

A beszerelés előtt

Ellenőrizze, hogy szállítás közben nem sérült-e a készülék. Soha nem szereljen be vagy használjon sérült készüléket. Kétség esetén vegye fel a kapcsolatot a szállítóval.

Az első használat előtt

- A beszereléssel kapcsolatos magyarázatot lásd a 6. oldalon.
- A földelést képesített szerelővel végeztesse el. A gyártó nem tehető felelőssé a megfelelő földelés nélkül üzemeltetett készülék okozta károkért.
- A készülék beüzemelése előtt kérjük, győződjön meg róla, hogy a típustáblán feltüntetett információk megfelelnek az áramellátás kapcsán megadott információknak.
- A beüzemelés alatt a mosogatógép dugaszolóját ki kell húzni a hálózati csatlakozóból.
- A készüléket hosszabbítóval tilos

fejlesztését tartjuk szem előtt, a műszaki leírás és a formatervezés előzetes értesítés nélkül változhat.

Megjegyzés tesztelést végző intézmények számára

A teljesítmény teszteléséhez szükséges információkat kérésre biztosítjuk. A kérést e-mailben is eljuttathatja hozzánk:

dishwasher@standardloading.com

Kérjük, elérhetőségének megadása mellett ne felejtse el közölni a modell kódszámát és a szabványkódot. A modell kódszáma és a szabványkód a besorolási címkén található, az ajtó oldalán.

a hálózathoz csatlakoztatni. A hosszabbítószinőr nem biztosítja a szükséges biztonságot (pl. túlmelegedés veszélye).

- Mindenkor a készülékkel együtt szállított eredeti csatlakozót használja.
- A beszerelést követően a csatlakozónak könnyen elérhetőnek kell maradnia.

A gyermekek biztonsága

- Ne engedje, hogy a gyermekek játszanak a készülékkel.
- A mosogatógépben használt mosogatószerek maró hatásúak, így a szem, a száj és a torok sérülését idézhetik elő. Kérjük, vegye figyelembe a mosogatószer-gyártók által megadott biztonsági útmutatást.
- A gyermekeket soha ne hagyja felügyelet nélkül, ha a készülék nyitott állapotban van, mert abban mosogatószermaradék lehet.

- A mosogatógépben lévő víz nem ivóvíz. Maró hatása sérülést okozhat.
- A sérülések elkerülése érdekében az éles/hegyes tárgyakat (pl. kiszedő villákat, kenyérszeletelő késeket) mindig hegyes végükkel lefelé az evőeszköz kosárban, illetve fektetve a felső kosárban helyezze el.
- szakember végezheti.
- Probléma esetén, illetve a javítás megkezdése előtt húzza ki a készülék dugaszolóját a hálózati csatlakozóból:
 - a dugaszoló hálózathoz történő kihúzásával áramtalanítsa a készüléket.
 - kapcsolja le az áramot.
- Ne a zsinórt, hanem a dugaszt húzza. Zárja el a vízcsapot.

Napi használat


- Készülékét kizárólag a következő háztartási célokra használja: A háztartásban használt edények elmosogatása.
- Ne használjon vegyi oldószereket a készülékben, mert azok robbanásveszélyt jelentenek.
- A fizikai, érzékszervi vagy lelki értelemben korlátozott személyek (beleértve a gyermekeket is), illetve a készülék használatát nem ismerők kizárólag a biztonságukért felelős személy felügyelete mellett használhatják a készüléket.
- Ne üljön vagy álljon rá a nyitott ajtóra és ne helyezzen arra semmilyen tárgyat. Ekkor a készülék ugyanis felbillenhet.
- A készülék ajtaját üzemelés közben ne nyissa ki, mert a forró víz vagy gőz kiszökhet belőle.
- Az ajtót ne hagyja nyitva – a nyitott ajtó veszélyt jelenthet.
- Amennyiben a készülék szállítására van szükség, azt mindig egyenes helyzetben, az oldalánál fogva szállítsa. A készülék előredöntése által víz érheti az elektronikus alkatrészeket, melyek megsérülhetnek.


Problémák

- A készülék javítását vagy annak átalakítását kizárólag az ügyfélszolgálatot ellátó, szakképzett

Mi nem tisztítható a mosogatógépben?

- Rozsdásodásra hajlamos acél tárgyak
- Fa-, illetve csontnyelű evőeszközök
- Gyöngyház-, illetve porcelánnyelű evőeszközök
- Nem hőálló műanyag tárgyak
- Ragasztott edény-, illetve evőeszköz részek
- Rézből, bádogból vagy alumíniumból készült darabok
- Érzékeny díszpoharak vagy porcelánból készült darabok
- Ólomüvegből készült poharak
- Művészi tárgyak vagy kézművestermékek
- Elszíntelenedésre hajlamos alumínium vagy ezüst tárgyak
- Az üvegből, illetve kristályból készült tárgyak idővel elveszíthetik ragyogásukat
- Szivacs és törlőruha


 Ne mosogasson a gépben cigarettahamuval, gyertyával, lakkal, festékkel vagy vegyi anyagokkal szennyezett tárgyakat.

 Új edény vásárlásakor nézze meg, hogy az mosogatógépben tisztítható-e. (azaz jelölése szerint bírja-e a mosogatógépben való tisztítást)

3 Szerelési útmutató


Biztonsági megjegyzések a beszereléshez


A készülék beszerelése és használata előtt kérjük, ellenőrizze, hogy az nem sérült-e meg a szállítás során.


 Amennyiben megsérült, kérjük, vegye fel a kapcsolatot a szállítóval.

Soha nem szereljen be vagy használjon sérült készüléket.

A mosogatógép megfelelő bekötéséhez követni kell az alábbi útmutatót.

 A készülék üzemeltetését megelőzően kérjük, győződjön meg róla, hogy a típustáblán megadott információk megfelelnek az Ön lakóhelyén elérhető áramellátás szerinti áramerősségnek és feszültségnek. A készülék csak megfelelő földeléssel ellátott dugaszolóaljzat használata mellett köthető be. Győződjön meg róla, hogy a készülék földelése megfelel az előírásoknak. A földelt dugaszolóaljzatnak a készülék közelében könnyen elérhetőnek kell lennie.

 Ne használjon hosszabbítózsínort, illetve összetett adaptereket, mert az tűzveszélyes túlmelegedéshez vezethet.

 Az állandó huzalozást csak szakképzett villanyszerelő végezheti el.

 Ellenőrizze a hálózati

csatlakozózsínort, a vízbeömlő csövet és a vízvezető csövet. A sérült alkatrészek cseréjét csak vevőszolgálati szakember vagy szakképzett villanyszerelő végezheti.

A mosogatógép beszerelése

- Válasszon alkalmas helyet a készülék számára. Ügyeljen rá, hogy a készülék stabilan álljon a talajon.
- A talaj egyenetlenségét a csavarral állítható lábak segítségével lehet ellensúlyozni. Ha a készülék megfelelő módon áll, akkor az ajtaját minden nehézség nélkül lehet becsukni.
- A vízbeömlő és a vízvezető csöveket úgy kell elhelyezni, hogy azok megtörés és összenyomás nélkül, szabadon mozoghassanak.
- A készülék nem állítható be olyan helyiségbe, amelynek hőmérséklete nem éri el a 0°-ot.

Vízcsatlakozó

Engedélyezett víz hőmérséklet: legfeljebb 25°C

- Nem köthető be a mosogatógép nyílt melegvízes készülékhez, illetve folyóvízes vízmelegítőhöz.

Engedélyezett víznyomás:

Legkisebb engedélyezett víznyomás:

0.3 bars = 3 N/cm = 30 kPa

Ha a víznyomás 1 bar alatt van, kérjük, hívjon szerelőt.

Legnagyobb engedélyezett víznyomás:

10 bar = 100N/cm = 1MPa

Ha a víznyomás meghaladja a 10 bart, nyomáscsökkentő szelep beszerelése szükséges (a kereskedelemben kapható)

A vízbeömlő cső csatlakoztatása

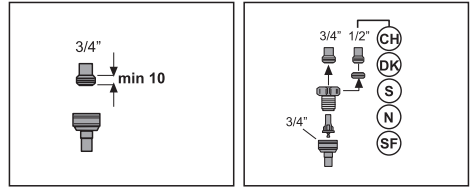
Győződjön meg róla, hogy a vízbeömlő cső nem tört meg és nincs összenyomódva. Ne szereljen be használt csövet.

A vízbeömlő cső vízcsaphoz történő csatlakoztatásához használjon kb. 2cm átmérőjű külső menetes tömlővéget. Ha szükséges, használjon szűrőbetétet a csövekben lévő lerakódások megszüntetéséhez.

Ellenőrizze, hogy a csatlakozásnál nincs szivárgás.

Fontos

Biztonsági okokból minden öblítési folyamat után zárja el a csapot.



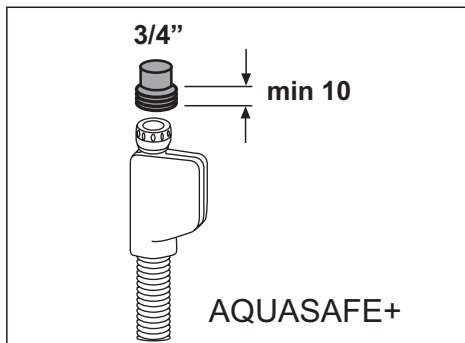
AQUASAFE+ (bizonyos modellek esetében)

Az AQUASAFE+ System védelmet nyújt a vízbeömlő cső által esetlegesen okozott vízkár ellen.

⚠ Ne merítse vízbe a rendszer szelepházát, mert az elektromos alkatrészeket is tartalmaz.

⚠ Megrongálódás esetén húzza ki a dugaszolót a hálózati csatlakozóból.

⚠ Ne rövidítse meg, illetve ne hosszabbítsa meg a tömlőbetétet, mert az elektromos vezetékeket és alkatrészeket tartalmaz.

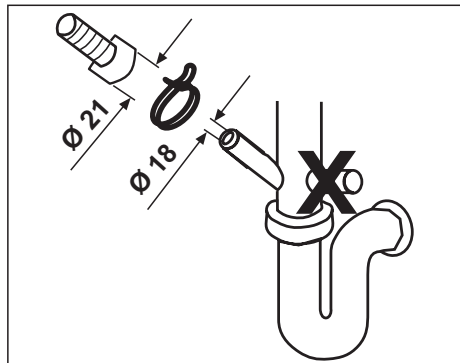
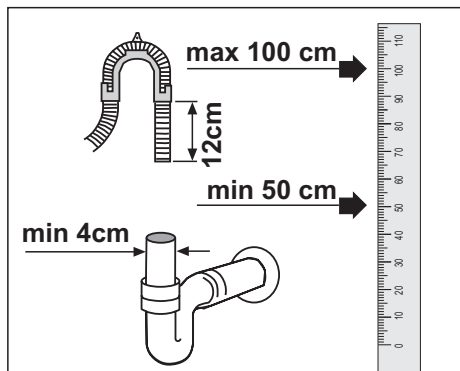


Vízlefolyó

A vízlevezető cső csatlakoztatása.

Ügyeljen rá, hogy a vízlevezető cső ne legyen megtörve, illetve összenyomódva.

Ellenőrizze, hogy a vízlevezető cső biztosan áll a helyén.



Hosszabbító tömlők

Ha hosszabbító tömlőre van szükség, akkor vízlevezető csövet vagy annak megfelelő minőségű tömlőt kell használni.

ⓘ A maximális hossz nem haladhatja meg a 4 métert. Hosszabb tömlő használata rontja a tisztítás eredményességét.

Szifonbekötés

ⓘ A lefolyó magasságának a földtől számítva 50 és 100cm között kell lennie.

A vízlevezető csőnek a szifonhoz rögzítéséhez használjon tömlőszorító bilincseket.

Elektromos csatlakozás

Az áramerősség típusa, a hálózati feszültség és a biztosíték kapcsán kérjük, olvassa el a típustáblán látható információkat.

A típustábla az ajtó belsején található.

A beszerelést követően a hálózati dugaszolóaljzatnak szabadon hozzáférhetőnek kell lennie.


A beszerelés után a hálózati vezetéknek és a szigetelt vezetéknek nem szabad hozzáférhetőnek lennie.

Leselejtezés

Csomagolás

A csomagolás és a készülék némely része újrahasznosítható anyagokból készült. Ezeket az anyagokat az újrahasznosításra utaló szimbólummal és a megfelelő anyagfípussal (PE, PS, POM) jelzik.

A készülék üzemeltetését megelőzően távolítsa el a csomagolást és azt az előírásoknak megfelelően dobja ki.

 A csomagolóanyagok veszélyesek lehetnek a gyermekekre nézve.

Az újrahasznosítható anyagok a helyi begyűjtőben leadhatók. További tájékoztatást kérhet a helyi hatóságoktól, illetve begyűjtő helyektől.




Altgerät - Hinweise zum Umweltschutz


Dieses Produkt darf am Ende seiner Lebensdauer nicht über den normalen Haushaltsabfall entsorgt werden, sondern muss an einem Sammelpunkt für das Recycling von elektrischen und elektronischen Geräten abgegeben werden. Das Symbol auf dem Produkt, der Gebrauchsanleitung oder der Verpackung weist darauf hin.

Die Werkstoffe sind gemäß ihrer Kennzeichnung wiederverwertbar. Mit der Wiederverwendung, der stofflichen Verwertung oder anderen Formen der Verwertung von Altgeräten leisten Sie einen wichtigen Beitrag zum Schutze unserer Umwelt.


Bitte erfragen Sie bei der Gemeindeverwaltung die zuständige Entsorgungsstelle.

 Um Gefahren zu vermeiden, machen Sie bitte das ausgediente Gerät bis zum Abtransport unbrauchbar. Ziehen Sie den Netzstecker und durchtrennen Sie das Anschlusskabel. Machen Sie den Türverschluss unbrauchbar.

4 A mosogatógép használata

 A mosogatógép elektromos, illetve vízcsatlakozásának meg kell felelnie a jelen útmutatóban megadott előírásoknak.

A mosogató só betöltése

 Készülékében kizárólag speciális mosogató sót használjon.

Kizárólag mosogatógép-sót használjon. Közepes vagy durva szemcseméretű, és könnyen oldódó sók használata ajánlott. Asztali só vagy egyéb só ne használjon, mivel

ezek vízben nehezen oldódnak, és kárt tesznek a lágyító berendezésben."

Soha ne használjon étkezési vagy asztali sót. Ezek ugyanis vízben nehezen oldódnak és károsítják a lágyítást végző eszközt. Vegye ki a készülékből az alsó kosarat.

Az óramutató járásával megegyező irányban nyissa ki a sótartály csavarozható kupakját (**A**, **B** ábra).

Első használatkor:

Töltson 1 liter vizet a sótartályba (C ábra).

A sótölcsér segítségével töltsse be a sót a tartályba (D ábra).

Megfelelő mennyiségű sót töltsön a tartályba. A tartályba kb. 2 kg só fér.

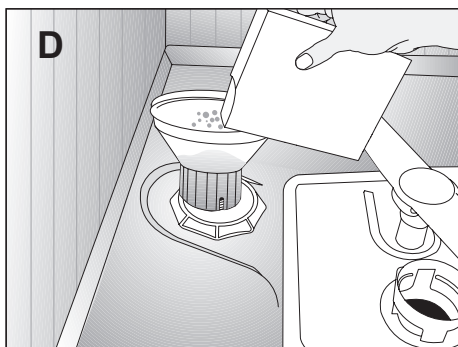
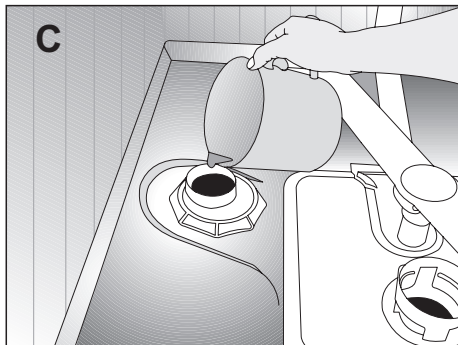
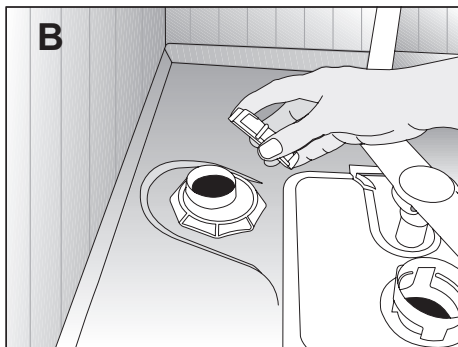
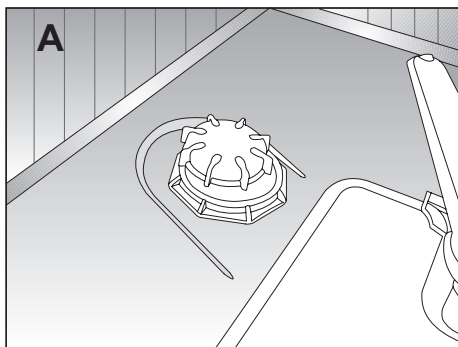
A só vízben való feloldódásának meggyorsításához kanállal keverje meg az oldatot.

Szorosan zárja le a kupakot.

Amint feltöltötte a sótartályt, azonnal indítsa el a mosogatóprogramot. A mosogatóprogrammal megelőzhető a véletlenül kiöntött só okozta esetleges károsodás. Az első mosogatósi fázist követően a sószint kijelző lámpa kialszik.

i A kereskedelemben kapható sómárkától, a tablettá tulajdonságától és a víz keménységétől függően a só vízben való feloldása néhány órát is igénybe vehet.

A sókijelző egy ideig még világít, miután a sót betöltötte a készülékbe. (Csak sókijelzővel ellátott modellek esetében)



Az öblítőszerszádagoló feltöltése

Az öblítő lehetővé teszi, hogy a mosogatóvíz tisztábban kerüljön leöblítésre és megakadályozza, hogy az edényeken víznyomok vagy foltok maradjanak. Kizárólag mosogatógépbe való öblítőt használjon.

i „2 az 1-ben” vagy „3 az 1-ben” típusú mosogatószer/tabletta használata esetén további öblítő használatára nincs szükség.

A rögzítőkar lenyomásával nyissa ki az öblítőszerszádagólót (**B**).

Töltse be óvatosan az öblítőt a MAX jelzésig. Kattanásig zárja le a fedelet (**3**).

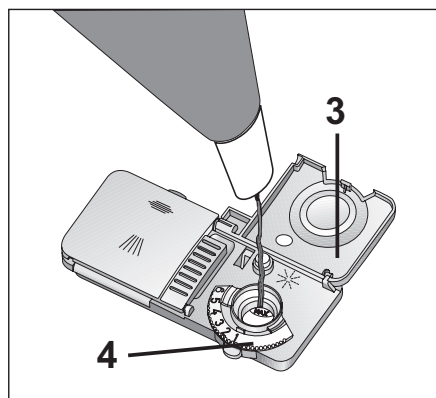
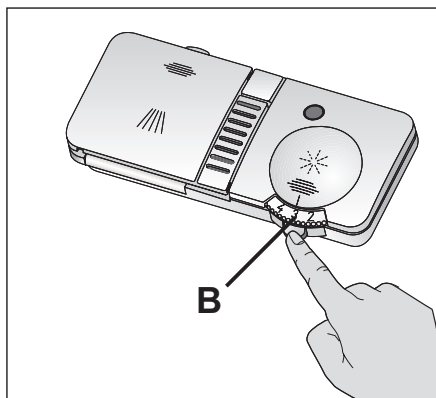
A kifröccsent öblítőt óvatosan törölje le. A túl sok öblítő túlhabzást okoz, ami gátolhatja a tisztítást.

Állítsa be az öblítő megfelelő adagját

Az öblítő mennyisége az adagolásszabályozóval állítható be (1-6-os szint között) (4). A készüléken gyárilag beállított szint a 3-as.

Ezt a beállítást csak akkor változtassa meg, ha a mosogatást követően az alábbiak figyelmeztetők meg:

- Az edényeken víznyomok vannak: Állítsa az adagolást nagyobbra
- Az edényeken foltok vannak: Állítsa az adagolást kisebbre



A mosogatószer-adagoló feltöltése

i Csak mosogatógéphez való mosogatószeret használjon.

⚠ Soha ne öntsön oldószereket a mosogató-rekeszbe, mert robbanást okozhat!

A rögzítőkar jobbra nyomásával nyissa ki a mosogatószer-tartályt (**A**).

A mosogatószer-tartály belsejében látható vonalak segítenek a helyes mennyiség kimérésében.

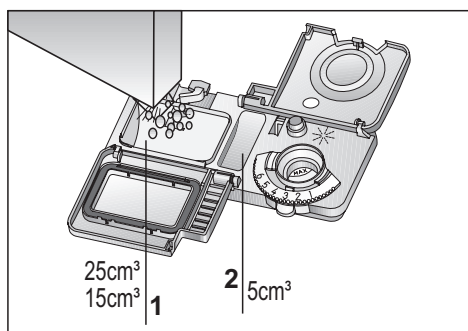
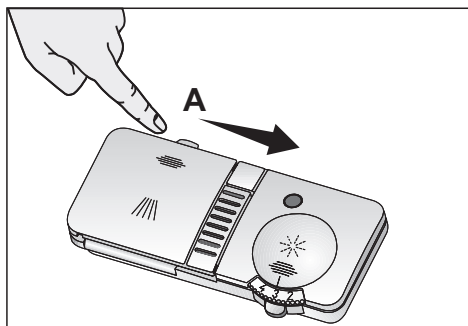
A mosogatószer-tartályba összesen 40 cm³ mosogatószer fér (**1**).

Ha a mosogatógép teljesen meg van pakolva és az edények erősen szennyezettek, akkor a mosogatószer-tartályt a 25 cm³ jelzésig javasoljuk feltölteni. Kevésbé szennyezett edények esetében a mosogatószer-tartályban általában elegendő a 15 cm³ jelzésig betölteni.

Ha az edények már egy ideje mosogatóra várnak a gépben, akkor a kis mosogatószer-tartályt is fel kell tölteni a vonalig (2).

Az egyes mosogatási programokhoz szükséges mosogatószer mennyiségét a programtáblázatban találja.

Ez a mennyiség az edények szennyezettsége és az Ön lakóhelyére jellemző vízkeménység függvényében eltérő lehet.



Mosogatószer

Kérjük, speciálisan a mosogatógépe számára gyártott mosogatószereket használjon.

⚠ A nyitott mosogatószeres csomagokat hideg, száraz helyen tárolja, ahol a gyermekek nem férhetnek hozzájuk.

⚠ Ne használjon klór vagy foszfát tartalmú tisztítószereket, mert ezek károsíthatják a környezetet. Az enzimeket tartalmazó tisztítószerek 50 °C alatt működnek, és ugyanolyan tisztítási hatékonyságot érhet el velük, mint magasabb hőmérsékleten.

A mosogatószer-tartályba közvetlenül a gép működtetése előtt helyezze a mosogatószer-tartályba.

Lépjön kapcsolatba a gyártóval, aki részletes információval szolgál az Ön által használt mosogatószerrel.

ⓘ A rövid, előmosás nélküli programokban mindig por állagú mosogatószer-tartályt használjon. A por állagú mosogatószer-tartályt mindig a 2. számú rácsos rekeszbe töltsen, az ábrán látható módon, és zárja le a mosogatószer-tartály fedelét. Teljesen megtöltött állapotban ez a tartály 6 g por állagú mosogatószer-tartályt tartalmaz.

ⓘ Rövid programokban ne használjon tablettás mosogatószer-tartályt, ugyanis ezek feloldódása a hőmérséklet és idő függvényében változik.

Az előmosást tartalmazó, magas hőmérsékleten mosó programok esetében, ahol tablettás mosogatószer-tartályt használ ellenőrizze,

hogy a mosogatószer-tartály fedele biztosan le legyen zárva.

Ha túl sok por állagú mosogatószerrel használ, akkor előfordulhat, hogy a mosogatószer nem oldódik fel teljesen, és ez a poharak karcolódását is okozhatja.

Komplex mosogatószer

Mosogatógépek esetében akkor érheti el a legjobb mosási eredményt, ha külön mosogatószerrel, öblítőt és vízlágyítót használ.

A mosogatószer gyártók új, komplex mosogatószernek nevezett termékei nemcsak mosogatószer, de vízlágyítóként és öblítőként is működnek. Ezen mosogatószernek némelyike speciális kemikáliákat is tartalmazhat, például olyanokat, amelyek az üvegedényeket és rozsdamentes acélt védik.

Kereskedelmi forgalomban általában kapható komplex mosogatószer:

2 az 1-ben: Mosogatószerrel és öblítőt vagy vízlágyítót tartalmaznak

3 az 1-ben: Mosogatószerrel, öblítőt és vízlágyítót tartalmaznak

4 az 1-ben: A mosogatószer, öblítő és vízlágyító mellett üvegvédő anyagokat is tartalmaznak

5 az 1-ben: A mosogatószer, öblítő és vízlágyító mellett üveg- és rozsdamentes acél védő anyagokat is tartalmaznak

A komplex mosogatószer csak bizonyos használati feltételek betartása mellett biztosítanak elfogadható eredményt. Ilyen mosogatószerrel használata esetén vegye figyelembe azokat az utasításokat, amelyeket a gyártó a csomagoláson feltüntetett.

Amennyiben a mosogatás befejeztével az edények vízesek, vagy – különösen a poharakon – vízkőlerakódás látható, forduljon a mosogatószer gyártójához.

Amikor lemond ezeknek a mosogatószernek a használatáról:

Gondoskodjon róla, hogy a só és az öblítő adagolói tele legyenek töltve.

Állítsa a víz keménységét a legmagasabb fokozatra, és végezzen egy üres mosogatást.

Az üres mosogatást követően nézze meg a felhasználói kézikönyvet, és állítsa vissza a vízkeménységet a megfelelő szintre.

Végezze el a megfelelő öblítőszer-beállításokat.

A modellnek megfelelően a sójelzőt és/vagy az öblítőszer indikátort ismét be kell kapcsolni, amennyiben előzőleg kikapcsolta őket.

A mosogatógép megtöltése

Általános

Mielőtt a mosogatógépet megpakolja edényekkel

- Távolítsa el a nagyobb ételmaradékokat
- A tartóedényeket, így a csészéket, poharakat és fazekakat szájukkal lefelé helyezze be a gépbe (hogy azokban ne gyűlhessen össze a víz)
- Az edények és evőeszközök nem rakhatók egymás tetejére
- A poharak ne érintkezzenek egymással
- A spriccelő karok mozgása ne ütközzön akadályba

- A nagyobb és erősen szennyezett darabokat az alsó kosárban helyezze el.
- A kisebb és könnyebb darabok a felső kosárban helyezhetők el.
- A hosszú és keskeny darabok a kosarak közepére kerüljenek.

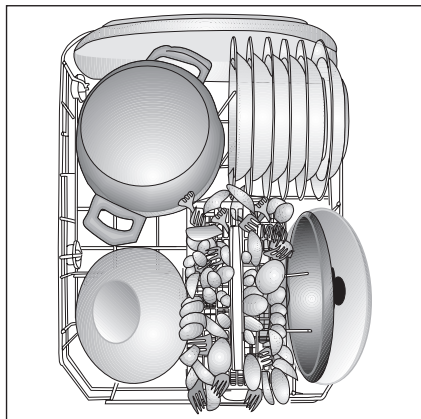
⚠ A sérülésveszély miatt az éles hegyű vagy végű késeket és egyéb evőeszközöket vízszintesen kell elhelyezni a felső kosárban.

i Kérjük, ne terhelje túl a készüléket és vegye figyelembe a mosogatógépben tisztítható edényekre vonatkozó megjegyzéseket. A mosogatás eredménye csak így lesz optimális, ésszerű energiafelhasználás mellett.

i Az edények kikapcsolását az alsó kosárral kezdje, majd utána folytassa a felső kosárral.

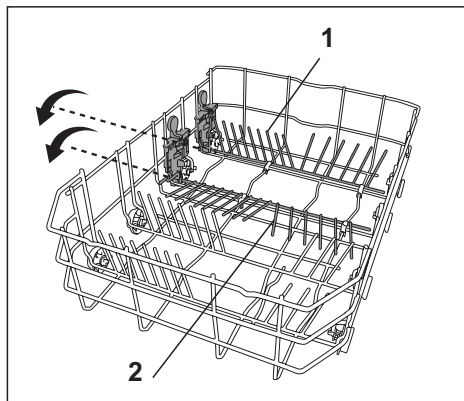
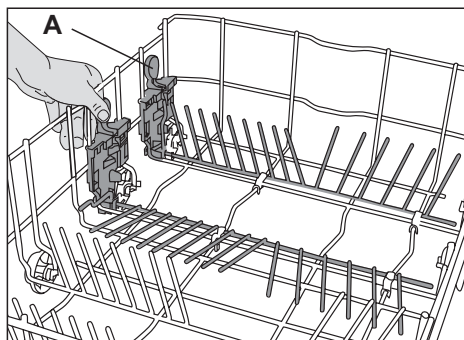
Alsó kosár A mosogatógép megtöltésével kapcsolatos javaslatok

Lapos és mélytányérok, fazekak stb. elhelyezésére használja az alsó kosarat.

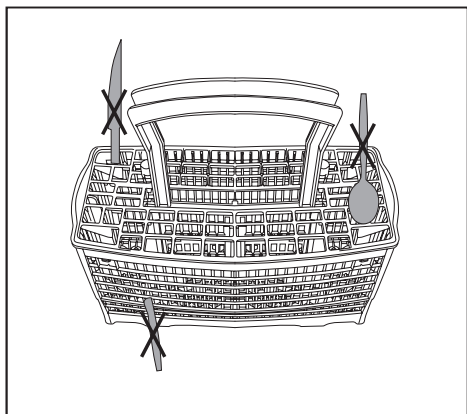
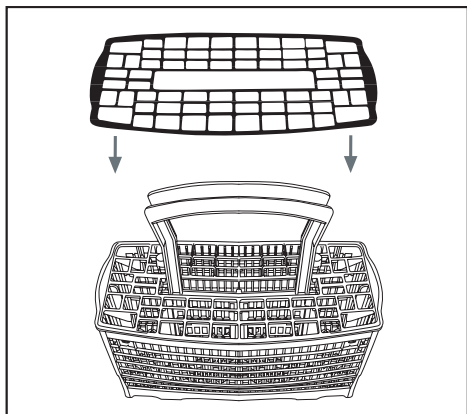


2 hajlítható tányér merevítő rúd (modelltől függően)

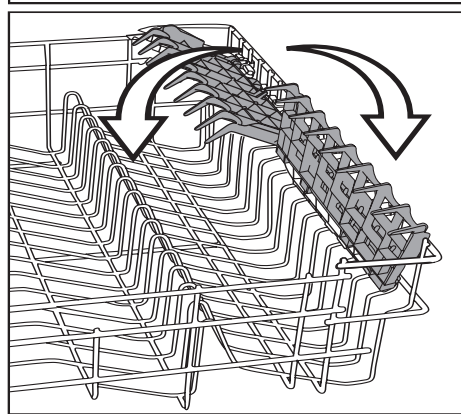
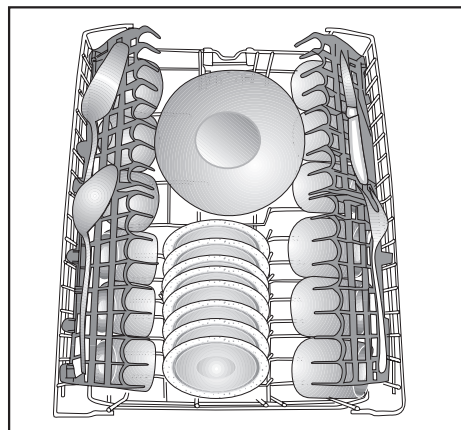
Két elkülönített "hajlítható tányér merevítő rúddal" rendelkezik a mosogatógép alsó kosárában, amely nagyobb helyet biztosít arra az estre, ha serpenyőt vagy nagyobb tálat szeretne elhelyezni az alsó kosárban. Egyszerűen csak hajtsa (1, 2) külön-külön azokat, vagy egyszerre azokat, és máris nagyobb üres helyel rendelkezik. Egyszerűen csak nyomja meg a fogót (A) és hajtsa le őket"



Evőszközkosár

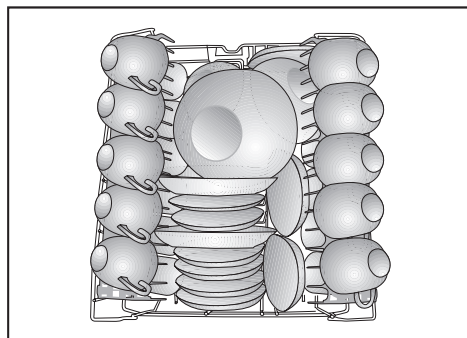


Tartókeret



Felső kosár

A megtöltéssel kapcsolatos javaslatok
A felső kosárba desszertes tányérokat,
csészéket, poharakat stb. helyezzen.



A magasság beállítása üres kosár esetében

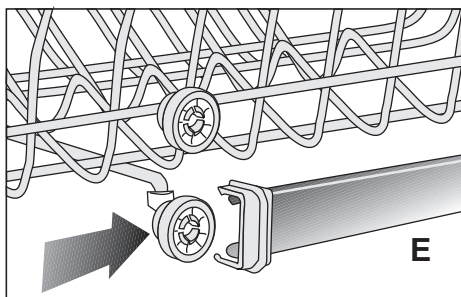
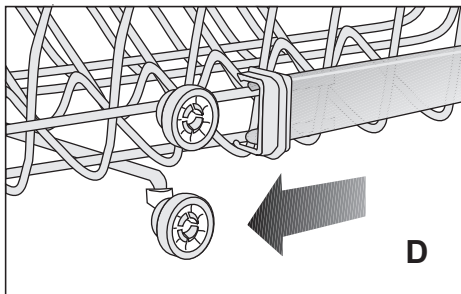
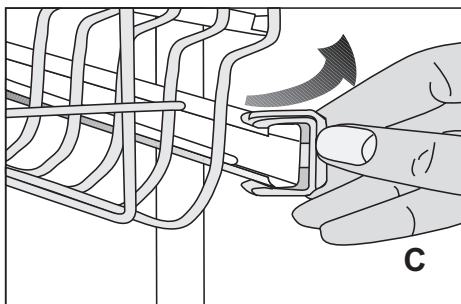
Ennél a modellnél a felső kosár magassága a kétféle magasságban felszerelt görgők segítségével változtatható.

A felső kosár jobb és baloldali vezetősínein található kallantyúkat kifelé nyomva oldja ki azokat (C).

Teljesen húzza ki a kosarat (D).

Helyezze vissza a kosarat a sínekre, a kívánt magasságba (E).

Nyomja vissza a kallantyúkat a helyes pozícióba.



5 Gondozás és tisztítás

A gép rendszeres időközönkénti tisztítása hosszabb élettartamot és kevesebb visszatérő problémát eredményez.

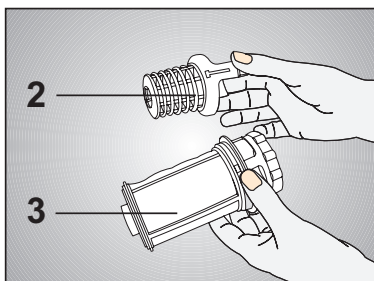
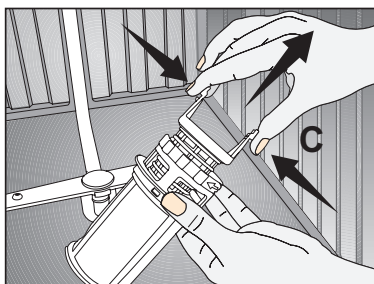
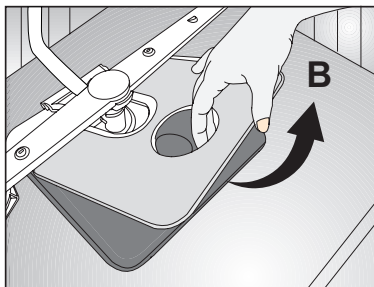
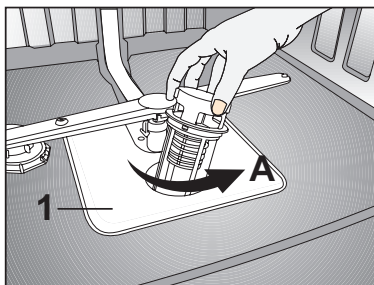
⚠ Tisztítás előtt mindig áramtalanítsa a gépet és zárja el a vízcsapot. A külső rész és az ajtózár tisztításához használjon puha törlőrongyot. A kezelőpanelt kizárólag nedves törlővel és tiszta vízzel ápolja.

A szűrők tisztítása

Tisztítsa rendszeresen a szűrőket és a spriccelő karokat. A piszkos gép negatív hatással van a tisztítás eredményességére.

1. Fő szűrő
 2. Durva szűrő
 3. Mikrofilter
1. Vegye ki a készülékből az alsó kosarat.
 2. A durva szűrőt fordítsa jobbra, és felfelé húzza ki (A).
 3. Húzza ki a fő szűrőt (B).
 4. Nyomja meg a durva szűrő két nyelvét és vegye ki a mikrofiltert (C).
 5. Folyóvízben tisztítsa meg a szűrőket. Szükség esetén használjon ecetet.
 6. Tegye vissza a fő szűrőt
 7. Helyezze vissza a mikrofiltert és a durva szűrőt a fő szűrőbe. Kattanásig tekerje az óramutató járásával megegyező irányban.

ⓘ Szűrő nélkül ne üzemeltesse a készüléket. Győződjön meg róla, hogy a szűrők jól vannak behelyezve. Tisztítsa rendszeresen a szűrőket.

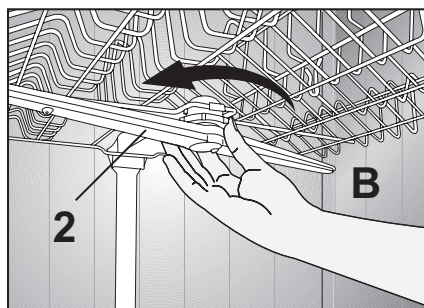
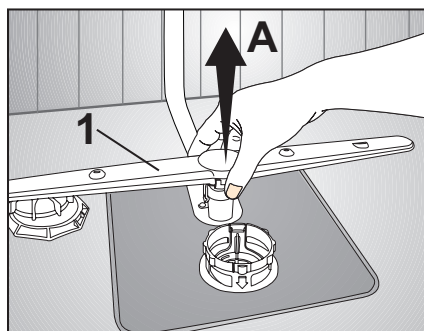


A spriccelő karok tisztítása

A szennyeződés-, illetve kalciummaradványok eltömíthetik a spriccelő karok fúvókáit.

1. Alsó spriccelő kar
 2. Felső spriccelő kar
-
1. Vegye ki a készülékből az alsó kosarat.
 2. Felfelé húzza le az alsó spriccelő kart (A).
 3. Lazítsa meg a felső spriccelő kar rögzítőcsavarját, majd húzza azt le (B).
 4. Folyóvízben tisztítsa meg a spriccelő karokat.
 5. Helyezze vissza a spriccelő karokat.

i Győződjön meg róla, hogy a rögzítőcsavarok megfelelően meg vannak húzva.



A vízbömlő csőben lévő szűrőbetét tisztítása (modelltől függően)

A vízbömlő csőben lévő szűrőbetét meggátolja a vízcsövekben található lerakódások okozta szennyeződést. Időről időre ellenőrizze a szűrőt és a vízbeömlő csövet.

1. Zárja el a vízcsapot és csavarja le a vízbeömlő csövet.
2. Vegye ki a szűrőt és folyóvízzel tisztítsa meg.
3. Helyezze vissza a megtisztított szűrőt.
4. Erősítse vissza a vízbeömlő csövet a vízcsapra.

6 Hibaelhárítás:

Mi a teendő, ha a mosogatógép nem működik?

- Ellenőrizze, hogy a hálózati dugaszoló megfelelően csatlakoztatva van-e.
- Rendben van-e az összes biztosíték?
- A vízcsap teljesen ki van-e nyitva?
- A mosogatógép ajtaja erősen rá van-e csukva?
- Megnyomta-e a Ki/Bekapcsoló gombot?
- A vízbeömlő cső és a mosogatógép szűrője nincs-e eltömődve?

A mosogatási eredmény nem megfelelő



Nem megfelelő tisztaságú edények

Nem megfelelő elhelyezés

- Az edényeket az útmutató szerint helyezze be a gépbe.

Programválasztás

- Programválasztó funkcióval ellátott termék esetében a magasabb hőfokon futó, hosszabb programot válassza ki.

Eltorlaszolódott járókerék

- A program elindítása előtt kézzel forgassa meg a felső és az alsó járókereket, hogy azok szabadon forognak-e.

Eltömődött szűrők

- Időnként vegye ki a teljes szűrőrendszert az útmutatóban megadottak szerint és folyó víz alatt mossa azt át.

Rosszul behelyezett vagy kicserélt szűrők

- A szűrőrendszer átmosását követően az útmutatóban megadottak szerint cserélje azokat ki.

Eltömődött lyukak a járókerekeken

- Az ábrán bemutatottak szerint időnként vegye ki a járókerekeket és tisztítsa meg azokat.

Kosarak túlterhelése

- Ne terhelje túl a kosarakat.

Nem megfelelően tárolt mosogatószer

- Ha mosogatóport használ, akkor a doboz kinyitását követően ne tárolja azt nyirkos helyen. Ha lehetséges, inkább zárt tartályban tartsa. Az egyszerűbb tárolás érdekében mosogatótabletta használatát ajánljuk.

Nem megfelelő mosogatószer

- Ha mosogatóport használ, akkor annak mennyiségét az edények szennyezettségi fokához és/vagy a program által meghatározottakhoz igazítsa. Az optimális eredmény elérése érdekében mosogatótabletta használatát javasoljuk.

Nem megfelelő öblítőszer

- Emelje meg az öblítő beállítását, illetve adjon öblítőt az adagolóba.

A mosogatószer-adagoló teteje nincs lezárva

- A mosogatószer minden egyes feltöltését követően ügyeljen arra, hogy az adagoló teteje szorosan le legyen zárva.

Szárítás

Nem megfelelő elhelyezés

- Az edényeket az útmutató szerint helyezze be a gépbe.

Nem megfelelő öblítőszer

- Emelje meg az öblítő beállítását, illetve adjon öblítőt az adagolóba.

Az edények kiszedése a gépből közvetlenül a mosogatóst követően

- A mosogatóst befejezését követően ne szedje ki azonnal az edényeket. Kicsit nyissa ki az ajtót és várjon, amíg a gőz eltávozik. Az edényeket akkor szedje ki, ha azok már kicsit lehűltek és meg lehet őket érinteni. Először alsó kosarat ürítse ki.

Programválasztás

- Programválasztó funkcióval ellátott termék esetében a magasabb hőfokon futó, hosszabb programot válassza ki.



Tea-, kávé és rúzsoltok

Programválasztás

- Programválasztó funkcióval ellátott termék esetében a magasabb hőfokon futó, hosszabb programot válassza ki.

Nem megfelelően tárolt mosogatószer

- Ha mosogatóport használ, akkor a doboz kinyitását követően ne tárolja azt nyirkos helyen. Ha lehetséges, inkább zárt tartályban tartsa.
- Az egyszerűbb tárolás érdekében mosogatótabletta használatát ajánljuk.

Sérült felületű ezüstnemű, konyhai edények használata

- Sérült felületű ezüstnemű, illetve konyhai edényzet nem tisztítható mosogatógépből.



Vízke-foltok, homályos kinézet

Nem megfelelő öblítőszer

- Emelje meg az öblítő beállítását, illetve adjon öblítőt az adagolóba.

Nem megfelelő vízlágyítás

- Vízlágyítás-beállítással ellátott termék esetében azt az adott vízkeménységnek megfelelően kell beállítani. Ha szükséges, adagoljon sót a sótartályba.

Sószivárgás*

- A lágyító só feltöltésekor használja a géphez adott sótolcsért. Ügyeljen rá, hogy a sótaroló teteje erősen le legyen zárva a feltöltést követően. A gépben szétszóródott só kitisztításához futasson le egy mosogató programot. A program végeztével ismét ellenőrizze a sótartály fedelét.

Kékes-szivárvány színű, fémes kinézet

Túl sok öblítőszer

- Csökkentse az öblítő-adagoló beállítását.



Homályos, tejszerű kinézet és kékes/ szivárvány szín megjelenése az üvegeken, ha azokat a fény felé fordítjuk

Lágy víz miatti üvegkorrózió

- Vízlágyítás-beállítással ellátott termék esetében azt az adott vízkeménységnek megfelelően kell beállítani. Ne használjon sót, ha a víz lágy (<5dH). Programválasztás funkcióval ellátott termék esetében a magasabb hőmérséklettel mosó programokat válassza (pl. 60-65°C).



Üvegemű karcolódása/törése

Alumíniumot tartalmazó konyhai edények

- Alumíniumot tartalmazó konyhai edények nem tisztíthatók mosogatógépben.

Sószivárgás*

- A lágyító só feltöltésekor használja a géphez adott sótölcserét. Ügyeljen rá, hogy a sótároló teteje erősen le legyen zárva a feltöltést követően. A gépben szétszóródott só kitisztításához futasson le egy mosogató programot. A program végeztével ismét ellenőrizze a sótartály fedelét.

A vízlágyítás beállítása kevés, nem elegendő só*

- Vízlágyítás-beállítással ellátott termék esetében azt az adott vízkeménységnek megfelelően kell beállítani. Ha szükséges, adagoljon sót a sótartályba.

Nem megfelelően tárolt mosogatószer

- Ha mosogatóport használ, akkor a doboz kinyitását követően ne tárolja azt nyirkos helyen. Ha lehetséges, inkább zárt tartályban tartsa. Az egyszerűbb tárolás érdekében mosogatótabletta használatát ajánljuk.

Kosarak túlterhelése

- Annak érdekében, hogy az üvegáru és az egyéb üvegből készült asztalnemű a mosogató alatt az elhelyezés miatti összeütközés következtében ne karcolódjon meg, illetve ne törjön el, ne terhelje túl a kosarakat.



Felületi rozsdásodás, megfeketedés és rongálódás

A sótartály teteje nincs lecsukva*

- A só a fémfelületek oxidációját okozhatja. A lágyító só feltöltésekor használja a géphez adott sótölcserét. Ügyeljen rá, hogy a sótároló teteje erősen le legyen zárva a feltöltést követően. A gépben szétszóródott só kitisztításához futasson le egy mosogató programot. A program végeztével ismét ellenőrizze a sótartály fedelét.

Földelés

- Ellenőrizze, hogy a mosogatógép a megfelelő földeléshez van-e csatlakoztatva. Máskülönbén a gépben képződő statikus elektromosság a fémfelületek védőrétegét megtámadva feketedéshez és rongálódáshoz vezethet.



Mosogatószer-maradvány az adagolóban

Nyirkos mosogatószer-adagoló

- Győződjön meg arról, hogy a mosogatószer-adagoló feltöltés előtt jó kiszáradt.

Mosogatószer betöltése az adagolóba jóval a mosogatás előtt

- Ügyeljen arra, hogy a mosogatószert csak a mosogatás megkezdése előtt töltsse be.

A mosogatószer-adagoló teteje felnyitásának elkerülése mosogatás közben

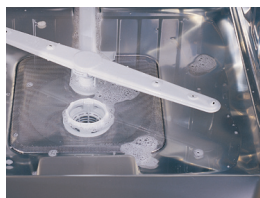
- Ügyeljen arra, hogy mosogatás közben ne nyissa fel a mosogatószer-adagoló tetejét, így megelőzhető, hogy a járókerekekről víz kerüljön az adagolóba.

Nem megfelelően tárolt mosogatószer

- Ha mosogatóport használ, akkor a doboz kinyitását követően ne tárolja azt nyirkos helyen. Ha lehetséges, inkább zárt tartályban tartsa. Az egyszerűbb tárolás érdekében mosogatótabletta használatát ajánljuk.

Eltömődött lyukak a járókerekeken

- Az ábrán bemutatottak szerint időnként vegye ki a járókerekeket és tisztítsa meg azokat.



A mosogatást követően víz maradt a mosogató-rekeszben

Eltömődött szűrők

- Időnként vegye ki a teljes szűrőrendszert az útmutatóban megadottak szerint és folyó víz alatt mossa azt át.

A vízelvezető tömlő eltömődése/megtekeredése

- Csatlakoztassa a tömlőt az útmutató szerint.

Kellemetlen szag

Az új mosogatógép szaga

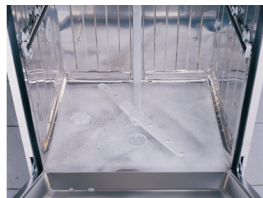
- Az új gépnek jellegzetes szaga van. Néhány mosogatást követően mindez megszűnik.

Eltömődött szűrők

- Időnként vegye ki a teljes szűrőrendszert az útmutatóban megadottak szerint és folyó víz alatt mossa azt át.

Az edények hosszú ideig a mosogatógépben maradnak

- Ha a mosogatógépet nem kezd el azonnal üzemeltetni, akkor az edényekről távolítsa el a nagyobb szennyeződéseket és úgy helyezze be őket a gépbe, az ajtót pedig ne csukja rá szorosan. Programválasztó funkcióval ellátott termék esetében minden másnap végezzen mosogatószer nélküli mosogatást, a legrövidebb programmal.



Hab

Nem teljesen leszáradt edények behelyezése a mosogatógépbe, azok kézi mosogatószerrel történő elmosása után.

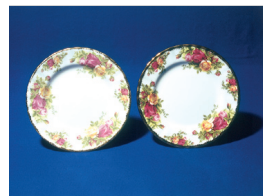
- A kézi mosogatószerek nem tartalmaznak habzásgátlót. A gépbe helyezés előtt nincs szükség kézi mosogatószerekre. Elég, ha törőpapírral vagy villával eltávolítjuk a nagyobb felületi szennyeződéseket.

Öblítőszer kifröccsenése a gép feltöltése során

- Ügyeljen rá, hogy feltöltéskor ne fröccsenjen öblítőszer a gépbe. A kifröccsent öblítőt törőpapírral/kendővel törölje le.

Az öblítő-adagoló teteje nyitva marad, illetve nem zárják azt le

- Az öblítő-adagolónak az öblítő betöltését követően mindig lezárva kell lennie, az útmutató szerint.



Díszítések elhalványulása

Díszített üvegáru és porcelán használata

- Díszített üvegáru és fényes porcelán nem tisztítható mosogatógépben. A gyártók sem ajánlják ilyen üvegáru és asztali porcelánedények mosogatógépben történő tisztítását.

*: Sótartállyal ellátott termékeknél

Szolgáltatás

A készülék működési hibája esetén vegye figyelembe a használati útmutatóban foglalt megjegyzéseket és tanácsokat.

Amennyiben a probléma ezzel nem oldható meg, akkor vegye igénybe vevőszolgálatunk segítségét.

