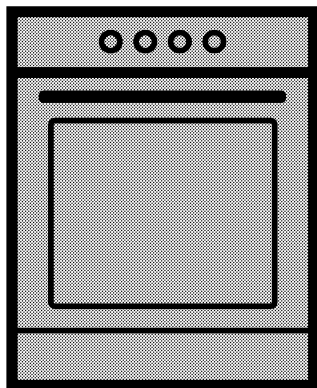


Плита

Руководство пользователя



CSS 57100 GW

RU | HU | ET

485.3009.41/R.AB/06.10.2015/5-3

Перед началом эксплуатации прочитайте это руководство пользователя!

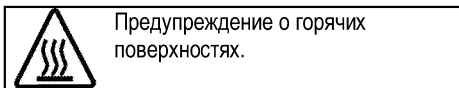
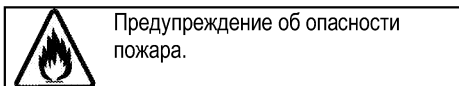
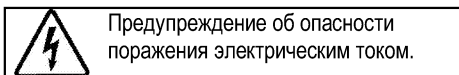
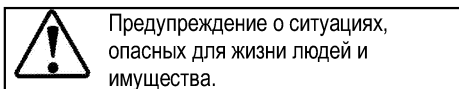
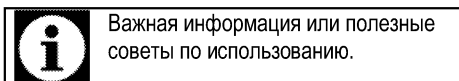
Уважаемый покупатель!

Спасибо за то, что отдали предпочтение продукции компании «Веко». Надеемся, что это высококачественное изделие, изготовленное с применением самых современных технологий, будет демонстрировать наилучшие результаты эксплуатации. Для этого перед началом эксплуатации внимательно прочитайте это руководство и всю сопутствующую документацию и используйте его в дальнейшем в качестве справочника. Если вы передаете изделие новому владельцу, передайте ему и руководство пользователя. Придерживайтесь всех предупреждений и информации, содержащихся в руководстве.

Помните, что данное руководство пользователя также может быть применимо к некоторым другим моделям. Различия между моделями будут указаны в руководстве.

Пояснения к символам

В данном руководстве пользователя используются следующие символы:



CE EAC

This product was manufactured using the latest technology in environmentally friendly conditions.

1 Важные инструкции и предупреждения по технике безопасности и охране окружающей среды **4**

Общие правила техники безопасности.....	4
Электробезопасность.....	5
Безопасность изделия.....	6
Использование по назначению.....	9
Безопасность детей.....	9
Утилизация старого изделия.....	10
Утилизация упаковочных материалов.....	10

2 Общие сведения **11**

Обзор.....	11
Содержание упаковки.....	12
Технические характеристики.....	13

3 Установка **14**

До начала установки.....	14
Установка и подключение.....	15
Для будущей транспортировки.....	16

4 Подготовка к эксплуатации **17**

Рекомендации по экономии электроэнергии.....	17
Подготовка к эксплуатации.....	17
Очистка прибора перед началом эксплуатации.....	17
Первоначальный прогрев.....	17

5 Правила эксплуатации варочной панели **19**

Общие сведения о приготовлении пищи.....	19
Эксплуатация варочных панелей.....	20

6 Правила эксплуатации духовки **21**

Общие сведения о выпекании, жарении и приготовлении с грилем.....	21
Правила эксплуатации электрической духовки.....	22
Режимы работы.....	22
Использование часов духовки.....	23
Время приготовления блюд.....	24
Как пользоваться грилем.....	25
Время приготовления блюд на гриле.....	25

7 Уход и техническое обслуживание **26**

Общие сведения.....	26
Чистка варочной панели.....	26
Чистка панели управления.....	26
Чистка духовки.....	26
Снятие дверцы духового шкафа.....	27
Снятие внутреннего стекла дверцы.....	27
Замена лампочки освещения духового шкафа.....	28

8 Поиск и устранение неисправностей **29**

1 Важные инструкции и предупреждения по технике безопасности и охране окружающей среды

В данном разделе содержатся инструкции по технике безопасности, которые помогут вам избежать травм и повреждений. При несоблюдении этих правил все гарантийные обязательства аннулируются.

Общие правила техники безопасности

- Это изделие может эксплуатироваться детьми старше 8 лет и людьми с ограниченными физическими, сенсорными или умственными способностями, а также лицами, не имеющими достаточного опыта и знаний, только в том случае, если они находятся под наблюдением лиц, ответственных за их безопасность, или проинструктированы на предмет безопасного использования изделия и осознают связанные с этим риски.

Следите за тем, чтобы дети не играли с устройством. Дети могут чистить и обслуживать устройство только под наблюдением.

- В случае передачи изделия третьему лицу в личное

пользование или в целях вторичного использования необходимо также передать руководство пользователя, наклейки изделия, а также другие связанные с ним документы и компоненты.

- Не устанавливайте устройство на ковровом покрытии. Недостаточная вентиляция под днищем устройства может привести к перегреву электрических деталей и проблемам в работе изделия.
- Работы по установке и ремонту должны выполняться только представителями авторизованной сервисной службы. Производитель не несет ответственности за повреждения в результате выполнения работ лицами, не имеющими соответствующей квалификации. Это также может привести к аннулированию гарантии. Перед установкой внимательно прочтите инструкции.
- Не пользуйтесь неисправным изделием, а также при наличии на нем заметных повреждений.

- Проверьте, чтобы после каждого использования переключатели функций изделия были выключены.

Электробезопасность

- В случае неисправности следует прекратить эксплуатацию изделия, пока оно не будет отремонтировано в авторизованном сервисном центре. Существует риск поражения электрическим током!
- Изделие можно подключать только к заземленной розетке/линии, напряжение и уровень защиты которой соответствуют параметрам, указанным в разделе «Технические характеристики». Установку заземления должен выполнять квалифицированный специалист (при использовании прибора с трансформатором или без него). Наша компания не несет ответственности за какие-либо проблемы, возникшие вследствие использования изделия без заземления, выполненного в соответствии с местными нормами и правилами.
- Никогда не лейте воду на изделие во время мытья! Существует риск поражения электрическим током!
- Прежде чем приступить к установке, техническому обслуживанию, чистке и ремонту, изделие необходимо отключить от электросети.
- Во избежание несчастных случаев при повреждении кабеля питания его замену должен выполнять производитель, его специалист по сервису или лицо, имеющее аналогичную квалификацию.
- Электроприбор следует устанавливать таким образом, чтобы его можно было полностью отсоединить от сети электропитания. Отсоединение должно осуществляться с помощью штепсельной вилки или выключателя, встроенного в фиксированную сеть электропитания, в соответствии со строительными нормативами и правилами.
- Задняя стенка духового шкафа во время работы сильно нагревается. Следите за тем, электрические провода не соприкасались с задней

стенкой, так как это может привести к их повреждению.

- Следите за тем, чтобы шнур питания не был зажат между рамой и дверцей духового шкафа, и не прокладывайте его по горячим поверхностям. В противном случае изоляция кабеля может расплавиться, что приведет к короткому замыканию и пожару.
- Все работы с электрическим оборудованием и системами должны выполняться только квалифицированными специалистами, допущенными к выполнению таких работ.
- В случае какого-либо повреждения выключите прибор и отсоедините его от электросети. Для этого выключите общий предохранитель в доме.
- Проверьте, соответствуют ли изделию номинальные характеристики предохранителя.

Безопасность изделия

- Данное изделие и его внешние части нагреваются в процессе использования. Будьте осторожны, не касайтесь нагревательных элементов. Детей младше 8 лет следует допускать к духовому шкафу

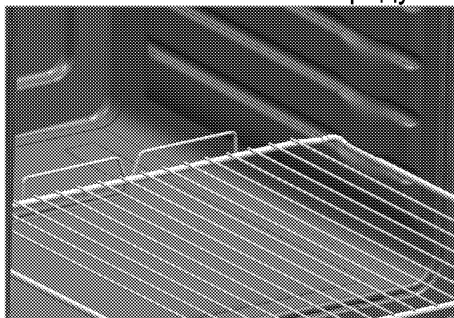
только под постоянным присмотром взрослых.

- Не пользуйтесь прибором, находясь под воздействием алкоголя или лекарственных препаратов, снижающих скорость реакции или нарушающих координацию движений.
- Будьте осторожны при использовании спиртных напитков в приготавливаемых блюдах. При высокой температуре спирт испаряется и при соприкосновении с горячими поверхностями может загореться и вызвать пожар.
- Не располагайте рядом с прибором легковоспламеняющиеся материалы, так как во время работы его боковые поверхности могут сильно нагреваться.
- Во время работы устройство может нагреваться. Будьте осторожны, не касайтесь нагревательных элементов внутри духового шкафа.
- Следите за тем, чтобы вентиляционные отверстия были полностью открыты.
- Не разогревайте в духовом шкафу продукты в закрытых жестяных или стеклянных

банках. Внутри банок может повыситься давление, что приведет к взрыву.

- Не ставьте противни или посуду непосредственно на дно духового шкафа, а также не кладите на него алюминиевую фольгу. Избыточное тепло может привести к повреждению дна духового шкафа.
- Не используйте для чистки стеклянной дверцы духового шкафа грубые абразивные чистящие средства или острые металлические скребки, чтобы не поцарапать поверхность, поскольку это может привести к разрушению стекла.
- Не используйте для чистки устройства пароочистители, поскольку это может привести к поражению электрическим током.
- Правильное расположение проволочной решетки и противня на направляющих
Проволочную решетку и/или противень следует правильно устанавливать на направляющие. Вставьте проволочную решетку или противень между 2 направляющими и проверьте, устойчиво ли держится решетка или противень (см.

рисунок). Только после этого можно класть на них продукты.



- Не пользуйтесь духовым шкафом, если стекло в передней дверце потрескалось или вынуто.
- Ручка духовки не предназначена для сушки полотенец. Если функция гриля включена, а дверца открыта, не вешайте полотенца, перчатки и другие тряпичные изделия.
- Помещая продукты в горячий духовой шкаф или вынимая их оттуда, обязательно пользуйтесь термостойкими рукавицами.
- Положите бумагу для выстилки пекарных форм в горшок для варки или на противень, решетку и т.д. вместе с приготавливаемыми пищевыми продуктами, и поместите все в предварительно нагретую печь. Удалите излишки бумаги, выступающие за пределы

противня или горшка, чтобы они не смогли соприкоснуться с нагревательными элементами. Не используйте бумагу для выстилания пекарных форм, рабочая температура которой ниже температуры в печи. Не кладите бумагу непосредственно на основание печи.

- Перед заменой лампочки убедитесь, что устройство выключено, чтобы избежать поражения электрическим током.
- При приготовлении пищи с жиром или маслом не оставляйте варочную панель без присмотра, поскольку это может привести к возгоранию. Категорически ЗАПРЕЩАЕТСЯ гасить такое пламя водой; следует выключить устройство и накрыть огонь, например, крышкой или противопожарным покрытием.
- Опасность пожара: не храните предметы на конфорках.
- Если поверхность треснула, выключите устройство во избежание поражения электрическим током.
- Если стекло электроплиты разбилось: незамедлительно выключите все горелки и электрические нагревательные

элементы, а также отключите устройство от электросети. Не прикасайтесь к поверхности устройства. Не используйте устройство.

- Конструкция данного устройства не предусматривает управление им с помощью внешнего таймера или отдельной системы дистанционного управления.
- Следите за тем, чтобы дно посуды и поверхность конфорки были сухими, так как посуда может подпрыгивать под давлением пара, который образуется при нагревании влажных поверхностей.
- Используйте только защитные ограждения для плиты, разработанные производителем вашего кухонного оборудования или указанные производителем в руководстве пользователя вашего оборудования как подходящие для него, либо же защитные ограждения, встроенные в ваше кухонное оборудование производителем. Использование несоответствующих защитных ограждений может привести к несчастному случаю.

Для обеспечения пожарной безопасности изделия соблюдайте нижеуказанные правила.

- Убедитесь, что вилка плотно вставлена в розетку и не искрит.
- Запрещается использовать поврежденный либо обрезанный кабель, а также удлинитель; можно пользоваться только оригинальным кабелем.
- Убедитесь, что в розетке, к которой подключается изделие, отсутствуют жидкость или влага.

Использование по назначению

- Данное изделие предназначено исключительно для бытового использования. Запрещается использовать прибор в коммерческих целях.
- Данное изделие предназначено исключительно для приготовления пищи. Его запрещено использовать для других целей, например, для обогрева помещения."
- Изделие не следует использовать с целью нагревания тарелок под грилем, сушки полотенец и посудных полотенец, путем развешивания их на ручках, а

также для обогрева помещения.

- Производитель не несет ответственности за повреждения в результате использования изделия не по назначению или неправильного обращения с ним.
- Духовой шкаф можно использовать для размораживания, выпекания, жарения и приготовления продуктов на гриле.

Безопасность детей

- Доступные части прибора могут сильно нагреваться при использовании. Не допускайте к ним детей.
- Упаковочные материалы опасны для детей. Храните упаковочные материалы в недоступном для детей месте. Утилизируйте все упаковочные материалы в соответствии с нормами по охране окружающей среды.
- Электрическое оборудование представляет опасность для детей. Во время работы духового шкафа не допускайте к нему детей, а также не разрешайте им играть с ним.

- Не размещайте над прибором предметы, которые дети могут попытаться достать.
- Не ставьте на открытую дверцу тяжелые предметы и не позволяйте детям садиться на нее, Духовой шкаф может перевернуться, а также могут быть повреждены петли дверцы.

Утилизация старого изделия

Соответствие Директиве ЕС об утилизации электрического и электронного оборудования (WEEE) и утилизация вышедшего из употребления оборудования:



Данное изделие соответствует Директиве ЕС об утилизации электрического и электронного оборудования (2012/19/EU). Данное изделие имеет маркировку, указывающую на утилизацию его как электрического и электронного оборудования (WEEE).

Это изделие произведено из высококачественных деталей и материалов, которые подлежат повторному использованию и переработке. Поэтому не выбрасывайте изделие с обычными бытовыми отходами после завершения его эксплуатации. Его следует сдать в соответствующий центр по утилизации электрического и электронного оборудования. О местонахождении таких центров вы можете узнать в местных органах власти.

Соответствие Директиве ЕС об ограничении содержания вредных веществ (RoHS):

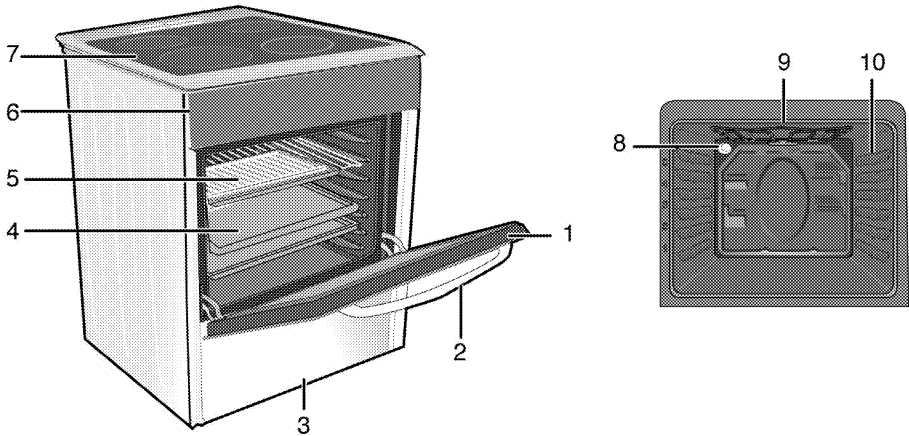
Приобретенное вами изделие соответствует Директиве ЕС о правилах ограничения содержания вредных веществ (2011/65/EU). Оно не содержит вредных и запрещенных материалов, указанных в Директиве.

Утилизация упаковочных материалов

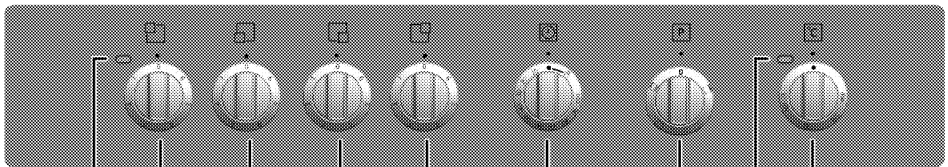
- Упаковочные материалы опасны для детей. Храните упаковочные материалы в безопасном и недоступном для детей месте. Упаковочные материалы изделия изготовлены из материалов, подлежащих вторичной переработке. Утилизируйте их соответствующим образом и сортируйте согласно инструкций по обращению с отходами, подлежащими вторичной переработке. Не утилизируйте их вместе с обычными бытовыми отходами.

2 Общие сведения

Обзор



- | | | | |
|---|---------------------|----|------------------------------|
| 1 | Передняя дверца | 6 | Панель управления |
| 2 | Ручка дверцы | 7 | Крышка конфорки |
| 3 | Нижняя часть | 8 | Лампочка |
| 4 | Противень | 9 | Нагревательный элемент гриля |
| 5 | Проволочная решетка | 10 | Положения полок |



- | | | | |
|---|--|---|---------------------|
| 1 | Сигнальная лампочка | 8 | Лампочка термостата |
| 2 | Одноконтурная зона нагрева Задняя левая | 9 | Ручка термостата |
| 3 | Одноконтурная зона нагрева Передняя левая | | |
| 4 | Одноконтурная зона нагрева Передняя правая | | |
| 5 | Одноконтурная зона нагрева Задняя правая | | |
| 6 | Механический таймер | | |
| 7 | Ручка выбора функции | | |

Содержание упаковки

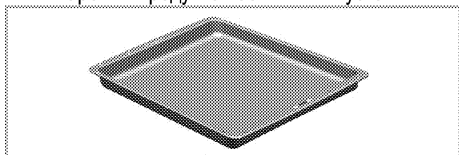


Изделие комплектуется различным набором дополнительных принадлежностей в зависимости от модели. Некоторые дополнительные принадлежности, описанные в руководстве пользователя, в комплекте этого изделия могут отсутствовать.

1. **Руководство пользователя**

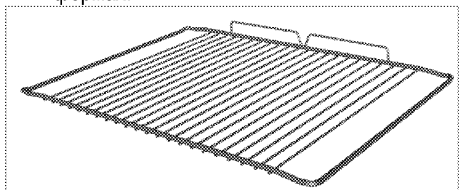
2. **Противень**

Предназначен для выпечки изделий из теста, размораживания замороженных продуктов и жарения продуктов большими кусками.



3. **Проволочная решетка**

Предназначена для жарения, а также для размещения продуктов на нужной полке при выпечке, жарении или приготовлении в формах.



Технические характеристики

ОБЩИЕ СВЕДЕНИЯ	
Габариты (высота / ширина / глубина)	850 мм/500 мм/600 мм
Напряжение/частота	230 В ~ 50 Гц
Общая потребляемая мощность	7.7 кВт
Предохранитель	мин. 25 А
Тип кабеля/сечение	мин. H05VV-FG 3 x 2,5 мм ²
ВАРОЧНАЯ ПАНЕЛЬ	
Конфорки	
Задняя левая	Одноконтурная зона нагрева
Размеры	140 мм
Мощность	1200 Вт
Передняя левая	Одноконтурная зона нагрева
Размеры	180 мм
Мощность	1700 Вт
Передняя правая	Одноконтурная зона нагрева
Размеры	140 мм
Мощность	1200 Вт
Задняя правая	Одноконтурная зона нагрева
Размеры	180 мм
Мощность	1700 Вт
ДУХОВКА/ГРИЛЬ	
Главный духовой шкаф	Обычный духовой шкаф
Лампочка внутреннего освещения	15-25 Вт
Гриль: потребляемая мощность	1.6 кВт



Класс защиты -1


Степень защиты IP 44

- # Основные сведения Данные на паспортной табличке энергопотребления электрических духовых шкафов приведены в соответствии со стандартом EN 60350-1 / IEC 60350-1. Эти данные определены при стандартной нагрузке с функциями нижнего-верхнего нагревательного элемента или нагрева с помощью вентилятора (при наличии).

Класс энергетической эффективности определен в соответствии с приведенными ниже приоритетами в зависимости от наличия или отсутствия соответствующих функций в изделии. 1 - Приготовление с вентилятором - экономичный режим, 2 - Медленное приготовление в турборежиме, 3 - Приготовление в турборежиме, 4 - Нагрев сверху и снизу с вентилятором, 5 - Нагрев сверху и снизу.

«Этикетка энергоэффективности представлена на продукте»

	При усовершенствовании качества продукции технические характеристики могут быть изменены без предварительного уведомления.
	Иллюстрации в данном руководстве являются схематичными и могут несколько отличаться от конкретного изделия.

	Значения, указанные на этикетках изделия или в сопроводительной документации, получены в лабораторных условиях согласно соответствующим стандартам. Эти данные могут быть иными в зависимости от условий эксплуатации изделия.
---	--

3 Установка

Прибор должен устанавливаться квалифицированным специалистом в соответствии с действующими нормами и правилами. В противном случае гарантия аннулируется. Производитель не несет ответственности за повреждения в результате выполнения работ лицами, не имеющими соответствующей квалификации. Это может привести к аннулированию гарантии.



Подготовка места установки, электрического оборудования обеспечивается покупателем.



ОПАСНО:

Бытовой прибор следует устанавливать в соответствии со всеми местными нормами по подключению газового и/или электрического оборудования.

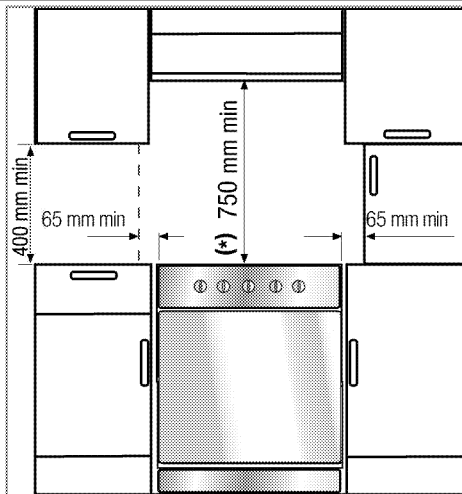


ОПАСНО:

Прежде чем приступить к установке, визуально проверьте отсутствие внешних дефектов духового шкафа. При наличии дефектов не устанавливайте его. Поврежденные электроприборы представляют собой угрозу вашей безопасности.

До начала установки

Для того чтобы обеспечить наличие необходимых зазоров для циркуляции воздуха под плитой, рекомендуем устанавливать ее на твердом основании так, чтобы ножки не погружались в ковер или мягкое напольное покрытие. Кухонный пол должен выдерживать вес прибора с учетом веса посуды и продуктов.



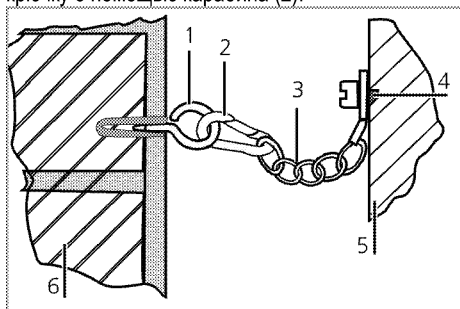
- Ее можно использовать с кухонными шкафами с обеих сторон, однако следует оставить свободное пространство минимум 400 мм над уровнем конфорок, а также боковое свободное пространство не менее 65 мм между плитой и стеной, перегородкой или высоким кухонным шкафом.
- Плита может также стоять отдельно. Обеспечьте свободное расстояние не менее 750 мм от поверхности плиты до поверхностей над ней.
- В случае установки надплитного воздухоочистителя соблюдайте инструкции его производителя в отношении высоты монтажа устройства (мин. 650 мм).
- Это устройство соответствует требованиям к приборам класса 1, и его можно устанавливать так, чтобы задняя и **одна** из боковых стенок примыкали к стенам помещения, стенкам кухонных шкафчиков или бытовых приборов любой высоты. Кухонная мебель или бытовые приборы, примыкающие с **другой** стороны, должны быть не выше прибора.
- Вся кухонная мебель, рядом с которой устанавливается устройство, должна быть термостойкой (не менее 100 °C).

Предохранительная цепь

Для обеспечения устойчивости изделия его необходимо закрепить с помощью двух

предохранительных цепей, входящих в комплект поставки.

С помощью соответствующего дюбеля установите крючок (1) в стене кухни (6), а затем подсоедините предохранительную цепь (3) к крючку с помощью карабина (2).



- 1 Крючок
- 2 Карабин
- 3 Предохранительная цепь
- 4 Прочно закрепите цепь с задней стороны плиты
- 5 Задняя сторона плиты
- 6 Стена кухни



Предохранительная цепь должна быть как можно короче, чтобы исключить опрокидывание изделия как вперед, так и в сторону.

В конструкции предохранительной цепи для плиты нет гнезда для крепления скобы.

Установка и подключение

Прибор следует устанавливать и подключать в соответствии с действующими нормами и правилами.



Не устанавливайте изделие рядом с холодильником или морозильной камерой. Поскольку духовой шкаф излучает тепло, холодильники будут потреблять больше электроэнергии.

- Переносить прибор должны не менее двух человек.
- Прибор следует устанавливать прямо на пол. Не устанавливайте прибор на подставки.



Не перемещайте устройство, держась за дверцу и/или за ручку дверцы. Дверца, ручка или петли могут повредиться.

Подключение к электросети

Подключайте прибор к розетке или линии с заземлением, защищенную предохранителем, мощность которого соответствуют данным, приведенным в таблице "Технические характеристики". Установку заземление должен выполнять квалифицированный специалист (при использовании прибора с трансформатором или без него). Наша компания не несет ответственности за ущерб, понесенный вследствие использования прибора без заземления, выполненного в соответствии с местными нормами и правилами.



ОПАСНО:

Подключение прибора к электросети должен выполнять квалифицированный специалист, имеющий право на выполнение таких работ. Гарантийный период начинается только после правильной установки. Производитель не несет ответственности за повреждения в результате выполнения работ лицами, не имеющими соответствующей квалификации.



ОПАСНО:

Шнур питания не должен быть сдавлен, изогнут или зажат, а также не должен соприкасаться с нагревающимися компонентами изделия. Замену поврежденного шнура питания должен выполнять квалифицированный электрик. В противном случае это может привести к поражению электрическим током, короткому замыканию или возгоранию!

Параметры электрической сети должны соответствовать данным, указанным на паспортной табличке прибора. Паспортную табличку можно увидеть либо при открытой дверце или нижней крышке, либо на задней стенке прибора, в зависимости от типа прибора. Шнур питания прибора должен соответствовать параметрам, указанным в таблице "Технические характеристики".



ОПАСНО:

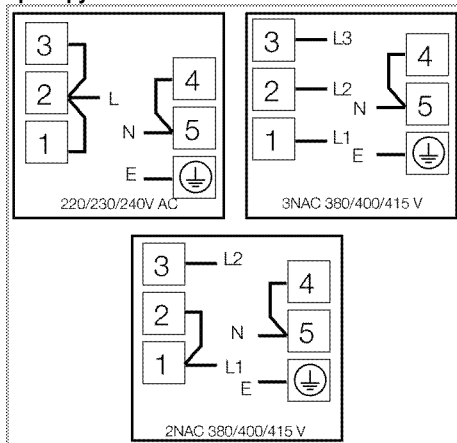
Перед выполнением каких-либо электромонтажных работ отключите прибор от электрической сети. Существует риск поражения электрическим током!

Подключение кабеля питания

1. Если нет возможности установить автоматический выключатель на все контакты, то в соответствии с директивами МЭК следует использовать для подключения размыкатели с контактным зазором не менее 3 мм (плавкие предохранители, защитные сетевые выключатели, замыкатели). Место подключения должно находиться рядом с прибором, но не над плитой. Несоблюдение этих указаний может вызвать проблемы в процессе эксплуатации, а также привести к аннулированию гарантии на прибор.

В качестве дополнительной меры безопасности рекомендуется использовать устройство защитного отключения.

Подключение кабелем, прилагаемым к прибору



2. **Инструкция по подключению к однофазной электрической сети.**
 - коричневый провод = L (фаза)
 - синий провод = N (нейтраль)
 - желто-зеленый провод = (E) \equiv (земля)
 - Придвиньте прибор к стене кухни.

Регулирование ножек духовки

При наличии вибрации посуда во время приготовления может сдвигаться. Для предотвращения опасных ситуаций необходимо, чтобы прибор стоял ровно и устойчиво.

В целях безопасности, выровняйте прибор с помощью 4 регулируемых ножек ножи. Для этого поворачивайте их влево и вправо до тех пор, пока прибор не будет ровно стоять на столешнице.

Окончательная проверка

1. Включите прибор в сеть.
2. Проверьте, работают ли электрические компоненты.

Для будущей транспортировки

- Сохраните оригинальную упаковочную коробку и перевозите прибор в ней. Следуйте указаниям, нанесенным на упаковке. Если оригинальная упаковочная коробка не сохранилась, заверните изделие в пузырчатую упаковку или поместите в плотный картон. Надежно заклейте клейкой лентой.
- Чтобы проволочная решетка и противень, которые хранятся внутри духовки, не повредили дверцу, поместите с внутренней стороны дверцы картонную полосу вровень с противнями. Прикрепите дверцу духового шкафа к боковым стенкам клейкой лентой.
- Не поднимайте и не передвигайте духовой шкаф, держась за дверцу или за ручку дверцы.



Не размещайте на приборе никаких предметов и не ставьте его вертикально.



Осмотрите прибор снаружи на предмет возможных повреждений при транспортировке.

4 Подготовка к эксплуатации

Рекомендации по экономии электроэнергии

Эти рекомендации помогут вам использовать изделия экологически чистым способом и сэкономить электроэнергию.

- Используйте в духовом шкафу темную или эмалированную посуду: это позволит улучшить теплопередачу.
- Прогревайте духовой шкаф перед приготовлением пищи, если это рекомендуется в руководстве пользователя или в инструкциях по приготовлению продуктов.
- Во время приготовления пищи не открывайте дверцу духового шкафа слишком часто.
- По возможности старайтесь готовить в духовом шкафу несколько блюд одновременно. При приготовлении пищи на решетку можно устанавливать по две емкости с продуктами.
- Готовьте блюда одно за другим. Духовой шкаф уже будет прогрет.
- Для экономии электроэнергии можно выключать духовой шкаф за несколько минут до окончания приготовления блюда. Не открывайте дверцу духового шкафа.
- Размораживайте замороженные продукты перед приготовлением.
- Готовьте пищу в закрытой посуде. При приготовлении в открытой посуде энергопотребление может возрасти в 4 раза.
- Выбирайте конфорку соответственно размеру дна посуды. Обязательно выбирайте посуду соответственно объему приготовляемого блюда. Чем больше объем посуды, тем выше энергопотребление.
- Для приготовления пищи на электрических конфорках используйте посуду только с плоским дном.
- Посуда с толстым дном лучше проводит тепло, что позволяет на треть сократить потребление энергии.
- Размер посуды должен соответствовать размеру зон нагрева. Не следует использовать посуду с дном меньшего диаметра, чем диаметр конфорки.
- Следите за тем, чтобы зоны нагрева и дно посуды были чистыми. Загрязнения

ухудшают теплопередачу между зоной нагрева и дном посуды.

- Если блюдо готовится долго, выключайте зону нагрева за 5-10 минут до окончания приготовления. Использование остаточного тепла позволяет сэкономить до 20% электроэнергии.

Подготовка к эксплуатации

Очистка прибора перед началом эксплуатации



Некоторые моющие средства и чистящие материалы могут повредить поверхность. Не используйте для чистки агрессивные моющие средства, чистящие порошки/кремы, а также острые предметы.

1. Снимите все упаковочные материалы.
2. Протрите поверхность прибора влажной тканью или губкой и вытрите насухо.

Первоначальный прогрев

Прогрейте прибор в течение 30 минут, а затем выключите. Это обеспечит выгорание и удаление производственных загрязнений и покрытий.



ПРЕДУПРЕЖДЕНИЕ!

Горячие поверхности могут причинить ожоги!

Во время работы прибор может сильно нагреваться. Не прикасайтесь к горячим конфоркам, внутренним частям духового шкафа, нагревательным элементам и т.п. Не разрешайте детям приближаться к нему.

Помещая продукты в горячий духовой шкаф или вынимая их оттуда, обязательно пользуйтесь термостойкими перчатками.

Электрический духовой шкаф

1. Выньте из духового шкафа все противни и решетку.
2. Закройте дверцу духового шкафа.
3. Выберите положение Static (Статический)
4. Включите гриль на максимальную мощность (см. раздел *Правила эксплуатации электрической духовки, стр. 22*).
5. Дайте духовому шкафу поработать около 30 минут.
6. Затем выключите духовой шкаф (см. раздел *Правила эксплуатации электрической духовки, стр. 22*).

Духовой шкаф с грилем

1. Выньте из духового шкафа все противни и решетку.
2. Закройте дверцу духового шкафа.
3. Включите гриль на максимальную мощность (см. раздел *Как пользоваться грилем*, стр. 25).
4. Дайте духовому шкафу поработать около 30 минут.
5. Затем выключите духовой шкаф (см. раздел *Как пользоваться грилем*, стр. 25).



При первом включении в течение нескольких часов возможно выделение дыма и запаха. Это вполне нормально. Убедитесь, что кухня хорошо проветривается, чтобы удалить дым и запах. Не вдыхайте выделяющиеся дым и запахи.

5 Правила эксплуатации варочной панели

Общие сведения о приготовлении пищи



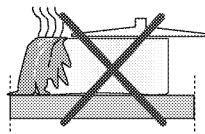
Не заполняйте кастрюлю растительным маслом более чем на одну треть. При нагревании масла не оставляйте варочную панель без присмотра. Остерегайтесь возгорания раскаленных масел. **Не тушите огонь водой!** При возгорании масла накройте посуду одеялом или влажной тканью. По возможности выключите варочную панель и позвоните в пожарную службу.

- Перед жареньем продукты нужно обязательно обсушивать. Опускайте продукты в горячий жир с осторожностью. Замороженные продукты перед жареньем следует полностью разморозить.
- Посуду, в которой разогревается жир, накрывать нельзя.
- Посуду следует ставить на плиту таким образом, чтобы ручки не нагревались над горячей поверхностью плиты. Не ставьте на плиту неустойчивую посуду, которая легко опрокидывается.
- Не ставьте на включенные конфорки пустую посуду – это может привести к ее повреждению.
- Не оставляйте включенными конфорки, на которых нет посуды – это может привести к повреждению плиты. Обязательно выключайте конфорки после окончания приготовления пищи.
- Не ставьте на плиту пластмассовую или алюминиевую посуду, так как на горячей поверхности они могут расплавиться. Расплавившиеся материалы следует сразу же счищать с поверхности. Такую посуду также не следует использовать для хранения пищевых продуктов.
- Можно использовать только посуду с плоским дном.
- Размер посуды должен соответствовать количеству продуктов. Тогда продукты не

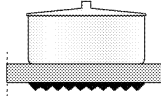
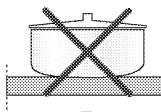
будут выплескиваться из посуды, и не придется лишний раз мыть плиту. Не кладите на конфорки крышки кастрюль. Размещайте посуду по центру конфорки. Если нужно переместить посуду на другую конфорку, поднимите ее и переставьте. Ни в коем случае не передвигайте посуду по поверхности плиты.

Советы по использованию стеклокерамических варочных панелей

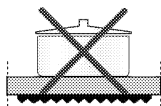
- Стеклокерамическая поверхность устойчива к нагреву и большим перепадам температуры.
- Не кладите на стеклокерамическую поверхность продукты и другие предметы и не используйте ее в качестве разделочной доски.
- Используйте посуду только с гладким дном. Посуда с острыми краями может поцарапать поверхность.
- Не используйте алюминиевую посуду, так как алюминий может повредить стеклокерамическую поверхность.



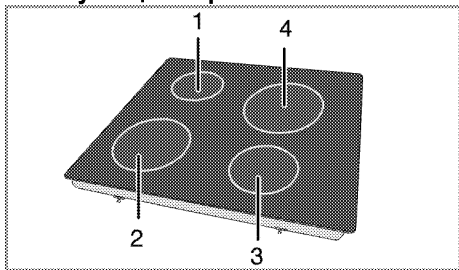
Выплеснувшиеся продукты могут повредить стеклокерамическую поверхность, и тем самым вызвать пожар. Не используйте посуду с вогнутым или выпуклым дном.



Используйте посуду только с плоским дном. Такая посуда нагревается быстро и равномерно. Если диаметр посуды слишком мал, энергия будет расходоваться впустую.



Эксплуатация варочных панелей



- 1 Одноконтурная зона нагрева 14-16 см
 - 2 Одноконтурная зона нагрева 18-20 см
 - 3 Одноконтурная зона нагрева 14-16 см
 - 4 Одноконтурная зона нагрева 18-20 см
- см список рекомендованных диаметров посуды для использования на соответствующих конфорках.



ОПАСНО:

Следите за тем, чтобы на варочную панель ничего не упало. Даже небольшие предметы (например, солонка) могут повредить варочную панель.

Не пользуйтесь варочной панелью, если на ней есть трещины. В трещины может попасть вода и вызвать короткое замыкание.

При обнаружении на поверхности каких-либо повреждений (например, трещин) немедленно выключите электроприбор во избежание поражения электрическим током.

Стеклокерамическая варочная панель оснащена индикатором питания и индикатором остаточного тепла.

Индикатор остаточного тепла указывает, какая зона нагрева включена. После выключения зоны нагрева индикатор остается включенным.

Индикатор остаточного тепла погаснет, когда температура зоны нагрева снизится до уровня, при котором ее можно касаться рукой. Мигание индикатора остаточного тепла не является неисправностью.

Включение стеклокерамических зон нагрева

Для управления стеклокерамическими зонами нагрева пользуйтесь их кнопками. Чтобы установить нужный уровень мощности, переведите регулятор зоны нагрева в соответствующее положение.

Уровень мощности	1	2 – 3	4 – 6
	разогревание	кипячение, выдерживание	варка, жарение

Выключение стеклокерамических зон нагрева

Поверните регулятор конфорки в положение «ВЫКЛ.» (вверх).

6 Правила эксплуатации духовки

Общие сведения о выпекании, жарении и приготовлении с грилем



ПРЕДУПРЕЖДЕНИЕ!

Горячие поверхности могут причинить ожоги!

Во время работы прибор может сильно нагреваться. Не прикасайтесь к горячим конфоркам, внутренним частям духового шкафа, нагревательным элементам и т.п. Не разрешайте детям приближаться к нему.

Помещая продукты в горячий духовой шкаф или вынимая их оттуда, обязательно пользуйтесь термостойкими рукавицами.



ОПАСНО:

Будьте осторожны, открывая дверцу духового шкафа, так как наружу может выходить пар.

Выпускаемый пар может обжечь вам руки, лицо и/или глаза.

Советы по выпеканию

- Используйте антипригарные металлические тарелки или алюминиевые контейнеры с соответствующим покрытием, либо термостойкие силиконовые формы.
- Рационально используйте площадь решетки.
- Устанавливайте форму для выпекания в середине решетки.
- Выбирайте правильное положение решетки перед включением духового шкафа или гриля. Не изменяйте положение решетки, когда духовой шкаф горячий.
- Держите закрытой дверцу шкафа.

Советы по приготовлению жареных блюд

- Тушку курицы или индейки и большие куски мяса перед приготовлением рекомендуется сбрызнуть лимонным соком и посыпать черным перцем. Тогда готовое блюдо будет вкуснее.
- Мясо с костями следует жарить на 15-30 минут дальше, чем такое же количества мяса без костей.
- На каждый сантиметр толщины мяса требуется приблизительно 4-5 минут времени приготовления.

- По истечении времени приготовления мяса оставьте его в духовом шкафу примерно на 10 минут. Сок лучше распределится внутри куска жареного мяса и не будет вытекать, когда вы будете разрезать мясо.
- Рыбу в термостойкой посуде следует готовить на решетке, установленной на средний или нижний уровень.

Советы по приготовлению продуктов на гриле

При приготовлении на гриле мясо, рыба или птица быстро подрумянивается, сверху образуется хрустящая корочка, и продукт не пересыхает. На гриле можно отлично приготовить не только тонкие куски мяса, шашлыки и сосиски, но и овощи с большим содержанием жидкости (например, помидоры и лук).

- Для приготовления на гриле разложите куски продуктов на решетке или на противне с решеткой так, чтобы площадь, занимаемая продуктами, соответствовала размерам нагревательного элемента.
- Вставьте решетку или противень с решеткой в духовку на нужный уровень. Если продукты готовятся на решетке, установите на нижний уровень поддон для сбора жира. Для облегчения чистки поддона налейте в него немного воды.

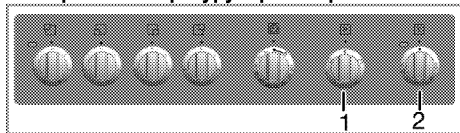


Продукты, которые не подходят для приготовления на гриле, могут привести к возгоранию. На гриле можно готовить только такие продукты, которые выдерживают интенсивный нагрев.

Не размещайте продукты слишком близко к задней части гриля. Эта зона нагревается сильнее всего, и жирные продукты могут загореться.

Правила эксплуатации электрической духовки

Выберите температуру и режим работы



- 1 Ручка выбора функции
 - 2 Ручка термостата
1. Настройте таймер духовки на нужную продолжительность приготовления (см. раздел).
 2. Установите нужный режим работы с помощью ручки выбора функций.
 3. Установите нужную температуру с помощью регулятора температуры.
» После нагрева духовки в ней будет поддерживаться заданная температура. Во время нагрева будет светиться индикатор температуры.

Выключение электрической духовки

Переведите таймер духовки в положение отключения.



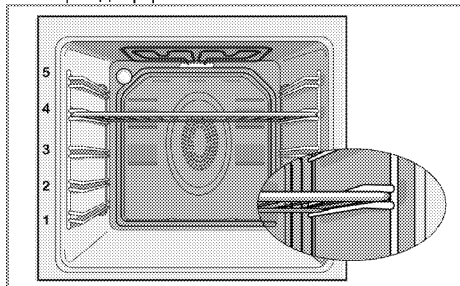
Когда таймер установлен на определенное время, он выключается автоматически (см.

Поверните ручку выбора функций и регулятор температуры в положение отключения (вверх).

Уровни духовки (для моделей с грилем)

Правильно устанавливайте решетку в направляющие. Решетку следует вставить между направляющими, как показано на рисунке.

Следите за тем, чтобы решетка не упиралась в заднюю стенку духовки. Чтобы гриль нормально работал, выдвиньте решетку к передней части направляющих и отрегулируйте ее положение с помощью дверцы.



Режимы работы

Приведенная здесь последовательность режимов работы может отличаться от вашей модели.

Нагрев сверху и снизу



Работают оба нагревательных элемента — и верхний, и нижний. Продукты подогреваются одновременно сверху и снизу. Этот режим подходит, например, для тортов, разной выпечки, а также кексов и запеканок в формах.. Готовьте только с одним противнем.

Нагрев снизу



Работает только нижний нагревательный элемент. Подходит для выпечки пиццы и дополнительного обжаривания продуктов с нижней стороны.

Гриль



Работает малый гриль на потолке духовки. Может использоваться для приготовления блюд на гриле.

- Для приготовления блюд в этом режиме расположите под нагревателем гриля на соответствующем уровне духовки небольшое или среднее количество продукта.
- Установите температуру на максимальный уровень.
- Когда пройдет половина времени, отведенного на приготовление, переверните продукт.

Full grill (Усил. гриль)



Работает большой гриль на потолке духовки. Подходит для приготовления на гриле больших порций мяса.

- Для приготовления на гриле положите большие или средние порции под нагревательный элемент гриля на соответствующий уровень полки духового шкафа.
- Установите температуру на максимальный уровень.
- Когда пройдет половина времени, отведенного на приготовление, переверните продукт.

Прозвучит звуковой сигнал, означающий, что заданное время истекло, и прибор выключится.



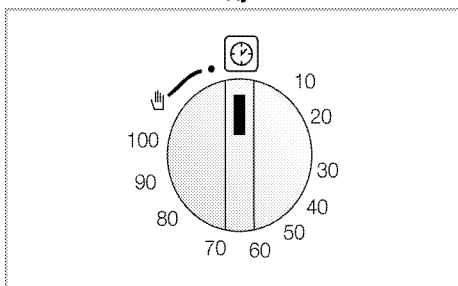
Если таймер не используется, выключите его, повернув ручку против часовой стрелки к символу руки.

5. Духовку можно выключить с помощью регулятора времени, ручки выбора функций и регулятора температуры.

Досрочное выключение духовки

1. Поверните регулятор Time Adjustment (Установка времени) против часовой стрелки до упора.
2. Выключите духовку с помощью ручки выбора функций и регулятора температуры.

Использование часов духовки



Подготовка к работе и приготовление блюд



Для подготовки духовки к работе необходимо выбрать нужный режим и температуру приготовления, а также установить время. В противном случае духовка работать не будет.

1. Задайте продолжительность приготовления, повернув ручку Time Adjustment (Установка времени) по часовой стрелке.
2. Поставьте блюдо в духовой шкаф.
3. Выберите режим работы и температуру (см. *Правила эксплуатации электрической духовки, стр. 22.*)
» Духовка разогреется до заданной температуры, которая будет поддерживаться до установленного времени окончания приготовления.
4. По истечении заданного времени приготовления ручка Time Adjustment (Установка времени) автоматически повернется против часовой стрелки.

Время приготовления блюд



Значения времени в этой таблице следует считать справочными. Они могут изменяться в зависимости от температуры продуктов, толщины, вида и ваших кулинарных предпочтений.

Выпечка и жарение



1-й полкой духового шкафа является нижняя полка.

Блюдо	Количество противней		Уровень размещения	Температура (°C)	Примерное время приготовления (мин.)
**Выпечка на противне	Один противень		3	175	30 ... 45
**Выпечка в форме	Один противень		3	175	30 ... 50
**Выпечка в кулинарной бумаге	Один противень		3	160 ... 170	20 ... 30
**Бисквит	Один противень		3	180 ... 200	10 ... 20
**Печенье	Один противень		3	160 ... 170	20 ... 30
**Изделия из теста	Один противень		3	200	20 ... 30
**Сдобная выпечка	Один противень		3	190	25 ... 35
**Закваска	Один противень		3	190	20 ... 40
**Лазанья	Один противень		2	180	25 ... 45
**Пицца	Один противень		2	200	15 ... 25
Бифштекс (куском)/жаркое	Один противень		2	25 мин. 220, затем 180 ... 190	80 ... 120
Баранья нога (запеканка)	Один противень		2	25 мин. 220, затем 180 ... 190	70 ... 100
Жареная курица	Один противень		2	15 мин. 220, затем 190	55 ... 75
Индейка (кусками)	Один противень		2	25 мин. 220, затем 190	70 ... 120
Рыба	Один противень		3	200	20 ... 30

(**) При приготовлении продуктов, требующих предварительного разогрева духового шкафа, разогревайте его в начале приготовления, пока не погаснет лампочка термостата.

Советы по выпечке

- Если изделие получается слишком сухим, следует повысить температуру примерно на 10°C и сократить время приготовления.
- Если изделие получается сырым, следует уменьшить количество жидкости или понизить температуру на 10°C.
- Если верхняя корочка слишком зарумянивается, следует поставить изделие ниже, понизить температуру и увеличить время приготовления.
- Если изделие хорошо пропекается, но снаружи пригорает, следует уменьшить количество жидкости, понизить температуру и увеличить время приготовления.

Советы по выпечке

- Если изделие получается слишком сухим, следует повысить температуру примерно на 10°C и сократить время приготовления. Смажьте слои теста смесью из молока, растительного масла, яиц и йогурта.

- Следите за тем, чтобы толщина изделия не превышала глубины противня, иначе оно будет долго выпекаться.
- Если верхний слой изделия подгорает, а нижний остается сырым, возможно, в нижнем слое изделия слишком много начинки. Чтобы изделие ровно подрумянивалась, старайтесь равномерно распределять начинку между слоями теста и по поверхности изделия.



При выпечке изделий из теста соблюдайте режим и температуру, указанные в таблице рецептов. Если нижний слой изделия плохо пропекается, в следующий раз поставьте противень на один уровень ниже.

Советы по приготовлению овощных блюд

- Если овощи выпускают сок и становятся слишком сухими, готовьте их не на противне,

а в сковороде под крышкой. В закрытой посуде сок сохранится.

- Если овощное блюдо остается сыроватым, прежде чем готовить овощи в духовом шкафу, можно их проварить или протушить.

Как пользоваться грилем



ПРЕДУПРЕЖДЕНИЕ!

Закрывайте дверцу во время приготовления пищи на гриле.

Горячие поверхности могут причинить ожоги!

- При приготовлении в режиме гриля поверните регулятор времени по часовой стрелке и установите на значок **Hand (Рука)**.

Включение гриля

1. Поверните ручку выбора функций и установите на нужный значок режима «Гриль».

2. Затем установите нужную температуру жаренья.
3. При необходимости прогрейте гриль около 5 минут.

» При этом включится индикаторная лампочка температуры.

Выключение гриля

1. Поверните ручку выбора функций в положение отключения (вверх).



Продукты, которые не подходят для приготовления на гриле, могут привести к возгоранию. На гриле можно готовить только такие продукты, которые выдерживают интенсивный нагрев.

Не размещайте продукты слишком близко к задней части гриля. Эта зона нагревается сильнее всего, и жирные продукты могут загореться.

Время приготовления блюд на гриле

Приготовление блюд на электрическом гриле

Продукты	Уровень размещения	Время приготовления на гриле (прибл.)
Рыба	4..5	20...25 мин. #
Курица (куски)	4..5	25...35 мин.
Отбивные из молодой баранины	4..5	20...25 мин.
Ростбиф	4..5	25...30 мин. #
Отбивные из телятины	4..5	25...30 мин. #
Гренки	4	1...2 мин.

в зависимости от толщины

7 Уход и техническое обслуживание

Общие сведения

Регулярно выполняйте чистку прибора. Это позволит продлить срок его службы, а также избежать многих проблем.



ОПАСНО:

Перед выполнением работ по обслуживанию и чистке отключите прибор от электрической сети. Существует риск поражения электрическим током!



ОПАСНО:

Дайте изделию остыть, прежде чем приступать к чистке. Горячие поверхности могут причинить ожоги!

- Прибор следует тщательно чистить после каждого использования. Так легче удалять остатки пищи, которые могут пригореть при следующем использовании прибора.
- Для чистки прибора не требуются специальные чистящие средства. Прибор можно вымыть теплой водой с добавлением жидким моющего средства, используя мягкую ткань или губку. А затем протереть сухой тканью.
- Обязательно протирайте прибор насухо после чистки и сразу же удаляйте попавшую на него жидкость.
- Не используйте для чистки ручки и поверхностей из нержавеющей стали чистящие средства, содержащими кислоту или хлор. Эти детали можно протирать мягкой тканью, смоченной в жидком моющем средстве (без абразивных добавок), стараясь тереть в одном направлении.



Некоторые моющие средства и чистящие материалы могут повредить поверхность. Не используйте для чистки агрессивные моющие средства, чистящие порошки/кремы, а также острые предметы.



Не используйте для чистки устройства парочистители, поскольку это может привести к поражению электрическим током.

Чистка варочной панели

Стеклокерамические поверхности

Протрите стеклокерамическую поверхность тканью, смоченной в холодной воде. Следите за тем, чтобы на ней не оставалось следов моющего средства. Вытрите поверхность насухо сухой мягкой тканью. Остатки пищи на стеклокерамической поверхности могут повредить ее при следующем включении.

Ни в коем случае не используйте для удаления со стеклокерамической поверхности засохших остатков пищи ножи с зубчатым лезвием, металлические мочалки и т.п.

Известковый налет (желтые пятна) можно удалять средствами, используемыми для удаления накипи, например, столовым уксусом или лимонным соком. Можно также использовать бытовые средства, которые продаются в торговой сети.

Для удаления сильных загрязнений нанесите моющее средство губкой и оставьте на некоторое время для воздействия. Затем очистите поверхность варочной панели влажной тканью.



Продукты, содержащие сахар, такие, как крем или сироп, нужно удалять немедленно, не дожидаясь остывания поверхности, так как они могут необратимо повредить стеклокерамическую поверхность.

Со временем может произойти изменение цвета поверхности, однако это никоим образом не влияет на ее работу.

Появление пятен и обесцвечивание стеклокерамической поверхности – это обычное явление, которые не являются признаком ее повреждения.

Чистка панели управления

Очистьте панель управления и ручки-регуляторы влажной тканью и вытрите насухо.



Для чистки панели управления не снимайте кнопки/ручки-регуляторы. Так можно повредить панель управления!

Чистка духовки

Чистка дверцы духовки

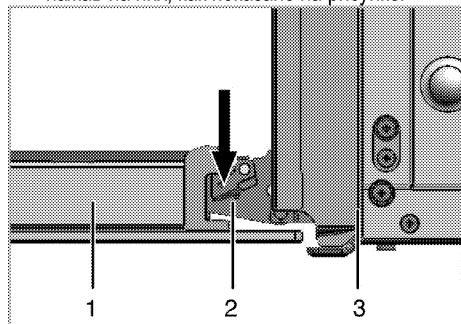
Мойте дверцу духовки мягкой тканью или губкой, смоченной в теплой воде с добавлением жидкого моющего средства, и вытирайте сухой тканью.



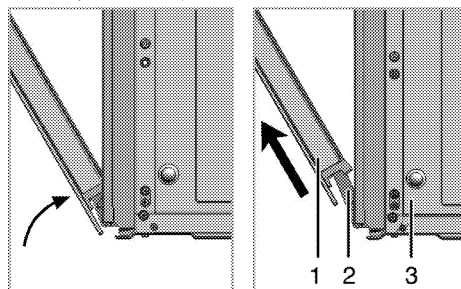
Не используйте для чистки дверцы моющие средства с абразивными веществами или металлическими скребками. Они могут поцарапать поверхность и повредить стекло.

Снятие дверцы духового шкафа

1. Откройте переднюю дверцу (1).
2. Откройте зажимы на корпусе петли (2) с правой и левой стороны передней дверцы, нажав на них, как показано на рисунке.



- 1 Передняя дверца
- 2 Петля
- 3 Духовой шкаф



3. Откройте переднюю дверцу наполовину.
4. Снимите переднюю дверцу, потянув ее вверх и освободив от правой и левой петли.

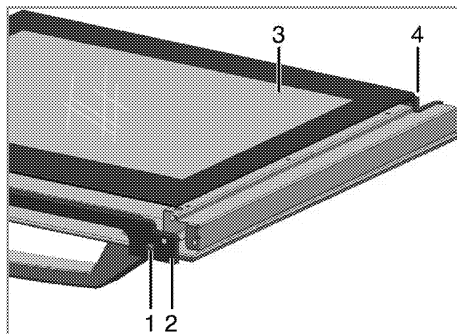


Для установки дверцы на место следует выполнить в обратном порядке действия по снятию. Не забудьте закрыть зажимы на корпусе петли при установке дверцы на место.

Снятие внутреннего стекла дверцы

Внутреннее стекло панели дверцы духового шкафа можно снять для чистки.

1. Откройте дверцу духовки.



- 1 Винт
 - 2 Профиль
 - 3 Внутреннее стекло
 - 4 Пластмассовый держатель
2. Открутите отверткой винт (1)
 3. Выньте профиль (2), а затем внутреннее стекло (3).
 4. После чего соберите дверь, установив стекло (3) в пластмассовые держатели (4) и сгруппировав профиль.

Замена лампочки освещения духового шкафа



ОПАСНО:

Во избежание поражения электрическим током, прежде чем заменять лампочку, убедитесь в том, что электроприбор отсоединен от сети и остыл.

Горячие поверхности могут причинить ожоги!



Для освещения духового шкафа используется специальная электрическая лампочка, которая может выдерживать температуру до 300 С. Дополнительные сведения см. в разделе "*Технические характеристики*, стр. 13". Лампочки освещения духового шкафа можно приобрести в фирменных сервисных центрах.



Расположение лампочки может отличаться от изображения на рисунке.



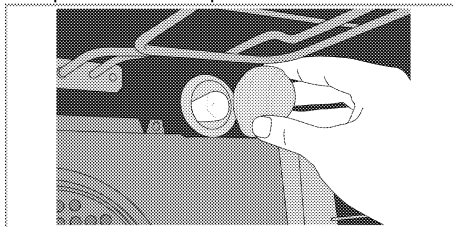
Лампа, используемая в этом приборе, не подходит для освещения бытовых помещений. Эта лампа предназначена для вспомогательной цели, позволяющей пользователю увидеть пищевые продукты.



Лампы, используемые в этом приборе, должны выдерживать экстремальные физические условия, например температуру выше 50 °С.

Замена круглой лампочки освещения духового шкафа

1. Отсоедините духовой шкаф от электросети.
2. Снимите стеклянный плафон, повернув его против часовой стрелки.



3. Выверните лампочку освещения духовки, поворачивая ее против часовой стрелки, и установите на ее место новую.
4. Установите на место стеклянный плафон.

8 Поиск и устранение неисправностей

Во время работы из духового шкафа выделяется пар.

- Вполне нормально, если пар выделяется во время работы. >>> *Это не является неисправностью.*

При нагревании и охлаждении прибор издает металлические шумы.

- При нагревании металлические детали могут расширяться и издавать звуки. >>> *Это не является неисправностью.*

Прибор не работает.

- Плавкий предохранитель неисправен или сработал. >>> *Проверьте плавкие предохранители в блоке предохранителей. При необходимости замените их или включите.*
- Духовой шкаф не включен в (заземленную) розетку электросети. >>> *Проверьте соединение штепсельной вилки.*

Освещение духовки не работает.

- Лампочка освещения духового шкафа неисправна. >>> *Замените лампочку освещения шкафа.*
- Нет электропитания. >>> *Проверьте наличие электропитания. Проверьте предохранители в блоке предохранителей. При необходимости замените или включите предохранители.*

Духовка не нагревается.

- Не задана функция или температура. >>> *Выберите функцию и установите температуру с помощью переключателя функций и (или) регулятора температуры.*
- В моделях, оснащенных таймером, таймер не установлен. >>> *Установите время.* (В моделях с микроволновой печью управление по таймеру действует только для микроволновой печи).
- Нет электропитания. >>> *Проверьте наличие электропитания. Проверьте предохранители в блоке предохранителей. При необходимости замените или включите предохранители.*

(В моделях с таймером) Цифровой индикатор времени мигает, или светится символ часов.

- Ранее произошло отключение электроэнергии. >>> *Установите время / Выключите духовой шкаф и включите снова.*



Если вы не можете устранить неполадки, несмотря на выполнение инструкций, приведенных в данном разделе, обратитесь к представителю авторизованной сервисной службы. Не пытайтесь самостоятельно отремонтировать неисправный электроприбор.

Изготовитель: «Arcelik A.S.»

Юридический адрес: Караач Джаддеси № 2-6 34445 Сютлюдже Стамбул, Турция
(Karaağaç Caddesi No:2-6 Sütlüce, 34445, Turkey)

Произведено в Турции

Импортер на территории РФ: ООО «БЕКО»

Юридический адрес: 601021 Россия, Владимирская обл., Киржачский р-н, МОСП Першинское, дер. Федоровское, ул. Сельская, д. 49.

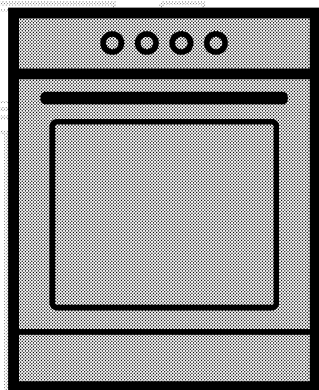
Информацию о сертификации продукта Вы можете уточнить, позвонив на горячую линию 8-800-200-23-56.

Дата производства включена в серийный номер продукта, указанный на этикетке, расположенной на продукте, а именно: первые две цифры серийного номера обозначают год производства, а последние две – месяц. Например, "10-100001-05" обозначает, что продукт произведен в мае 2010 года.

Изготовитель оставляет за собой право на внесение изменений в конструкцию, дизайн и комплектацию электроприбора.

Sütő

Használati útmutató



HU

beko

A termék használatbavétele előtt kérjük, olvassa el alaposan a használati útmutatót!

Kedves Vásárlónk!

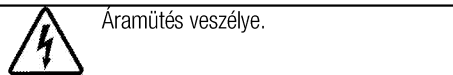
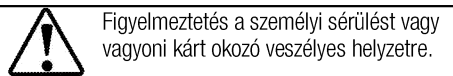
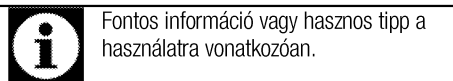
Köszönjük, hogy Beko terméket vásárolt. Bizunk benne, hogy nagyszerű eredményeket érhet el a csúcsmínőségű és modern technológiával készült termék segítségével. Ezért kérjük, a készülék használatba vétele előtt olvassa végig a használati útmutatót és minden hozzákapcsolódó dokumentumot. Ezeket ne dobja ki, mert a jövőben még szüksége lehet rájuk. Ha a terméket továbbadja, kérjük, a jelen használati útmutatót is adja át a termék új tulajdonosának.

Figyeljen oda a használati útmutatóban lévő figyelmeztetésekre és információkra.

Ne feledje, hogy a használati útmutatóban több modell leírása is szerepelhet. Az egyes modellek közti különbségekre külön felhívjuk a figyelmet.

Jelmagyarázat

A használati útmutatóban az alábbi szimbólumokat használjuk:



Arçelik A.Ş.
Karaağaç caddesi No:2-6
34445 Sütlüce/Istanbul/TURKEY
Made in TURKEY

1 Fontos biztonsági és környezetvédelmi utasítások és figyelmeztetések **4**

Általános biztonsági utasítások	4
Elektromos biztonság	4
Termékbiztonság	5
Rendeltetés	7
Biztonsági előírások gyermekekre nézve	8
A régi termék leselejtezése	8
A csomagolóanyag kidobása	8

2 Általános tájékoztató **9**

Áttekintés	9
A csomag tartalma	10
Műszaki adatok	11

3 Beszerelés **12**

Üzembe helyezés előtt	12
Üzembe helyezés és csatlakoztatás	13
A régi termék leselejtezése	14

4 Elkészítés **15**

Energiatakarékossági tippek	15
Első használat	15
A készülék első tisztítása	15
Első bekapcsolás	15

5 A főzőlap használata **16**

A főzéssel kapcsolatos általános információk	16
A főzőlapok használata	16

6 A sütő működtetése **18**

Általános információ sütésről, roston sütésről és grillezésről	18
Az elektromos sütő használata	18
Működési módok	19
A sütő órájának használata	19
Sütési időtáblázat	20
A grillsütő működtetése	21
Sütési idő táblázat grillezéshez	21

7 Karbantartás és tisztítás **22**

Általános tájékoztató	22
A főzőlap tisztítása	22
A vezérlőpult tisztítása	22
A sütő tisztítása	22
A sütő ajtajának eltávolítása	22
Az ajtó belső üvegének eltávolítása	23
A sütő lámpájának cseréje	23

8 Hibaelhárítás **24**

1 Fontos biztonsági és környezetvédelmi utasítások és figyelmeztetések

A fejezetben található biztonsági utasítások segítenek a sérülések elkerülésében. Ezen utasítások figyelmen kívül hagyása a garancia elvesztését eredményezheti.

Általános biztonsági utasítások

- A készüléket csak abban az esetben használhatják 8 év alatti gyermekek és csökkent fizikai, érzékszervi vagy mentális képességekkel rendelkező vagy tapasztalatlan emberek, amennyiben megfelelő felügyeletet vagy a készülék biztonságos használatára vonatkozó utasításokat kapnak és megértik a termékkel kapcsolatos veszélyeket.
Ne hagyja, hogy a gyermekek a termékkel játszanak. A tisztítást és a felhasználói karbantartást a gyermekek csak felügyelet mellett végezhetik el.
- Ha a terméket átadja más személy részére személyes használatra, vagy eladásra kerül, győződjön meg róla, hogy átadja a kézikönyvet, termék címkéket és más, a termékhez tartozó dokumentumokat.
- Soha ne helyezze a terméket szőnyegre. Ellenkező esetben a termék alatt lévő légáramlás

megszűnik, mely az elektromos alkatrészek túlmelegedését eredményezheti. Ez a termék meghibásodását okozhatja.

- Az üzembe helyezést és a javítást minden esetben Képzett Szerelőnek kell elvégeznie. A gyártó nem vállal felelősséget azokért a károkért, melyek képzetlen személy által végzett javítási munkák következtében jönnek létre és érvényteleníthetik a garanciát. Az üzembe helyezés előtt alaposan olvassa át a használati útmutatót.
- Ne működtesse a berendezést, ha az meghibásodott, vagy látható sérülés van rajta.
- Biztosítsa, hogy a termék funkciógombjai minden használat után ki legyenek kapcsolva.

Elektromos biztonság

- A termék meghibásodása esetén fel kell függeszteni annak használatát, és hivatalos szervvel kell megjavíttatni. Áramütés kockázata áll fenn!
- A terméket mindig a "Műszaki specifikációkban" meghatározott feszültségű és védelmű földelt konnektorhoz/vezetékhez csatlakoztassa. A készüléket képzett villanszerelő által

készített földelt konnektorral használja. A terméket transzformátorral és anélkül is használhatja. Vállalatunk nem vállal felelősséget az olyan jellegű károkért, melyek abból erednek, hogy a terméket nem a helyi előírások szerint földelte.

- Soha ne tisztítsa úgy a terméket, hogy vizet önt rá! Áramütés kockázata áll fenn!
- A terméket beszerelés, karbantartás, tisztítás és javítás során ki kell húzni.
- Amennyiben a termék tápkábele megsérült, a veszélyek elkerülése érdekében azt csak a gyártó, annak szervizközpontja vagy hasonlóan képzett személyek cserélhetik ki.
- A készüléket úgy kell beszerelni, hogy az teljesen leválasztható legyen a rendszerről. A leválaszthatóságot hálózati csatlakozódugóval, vagy az elektromos berendezésbe épített kapcsolóval kell biztosítani, a szerelési szabályozásoknak megfelelően.
- Használat közben a sütő hátsó felülete felforrósodik. Biztosítsa, hogy a elektromos csatlakozások ne érjenek hozzá a hátsó felülethez, ellenkező esetben ezek megsérülhetnek.

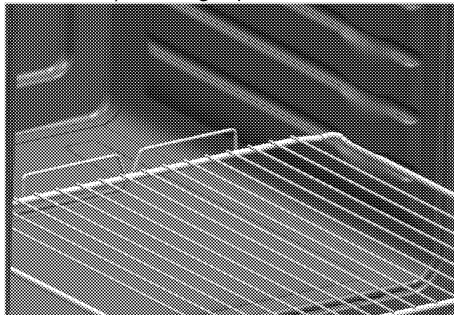
- A tápkábelt soha ne csíptesse a sütő ajtaja és annak háza közé, illetve soha ne vezesse el forró felületek felett. Ellenkező esetben a kábel szigetelése elolvadhat, ez pedig rövidzárlatot és tüzet okozhat.
- Az elektromos berendezéseken csak szakképzett és engedéllyel rendelkező személy dolgozhat.
- Meghibásodás esetén kapcsolja ki a készüléket, és húzza ki a konnektorból. Ennek elvégzéséhez kapcsolja le a biztosítékot.
- Győződjön meg róla, hogy a biztosíték teljesítménye megfelel-e a terméknek.

Termékbiztonság

- A készülék és annak alkatrészei használat közben felforrósodhatnak. Ügyeljen arra, hogy ne érintse meg a sütő melegítő részeit. Tartsa a 8 évnél fiatalabb gyerekeket távol a terméktől, vagy folyamatosan felügyeljen rájuk annak közelében.
- Ne használja a terméket, ha alkohol és/vagy drogok befolyása alatt áll.
- Ha az ételekben alkoholos italokat használ, legyen óvatos. Az alkohol magas hőmérsékleten elpárolog, és tüzet okozhat, forró felületekkel érintkezve ugyanis meggyullad.

- Soha ne helyezzen gyúlékony anyagokat a termék közelébe, mivel használat közben a termék oldala is felmelegedhet.
- Használat során a készülék felforrósodik. Ne érintse meg a sütő melegítő részeit.
- Tartson minden szellőzőnyílást szabadon.
- A sütőben soha ne melegítsen lezárt konzervet vagy befőttesüveget. A tartályban/üvegben keletkező nyomás azok szétrobbanását okozhatja.
- Ne helyezzen közvetlenül a sütő aljára sütőtálcákat, edényeket vagy alufóliát. A felgyülemelő hő károsíthatja a sütő alját.
- A sütőajtó üvegének tisztításához ne használjon durva súrolószereket vagy fém dörzsit, mivel ezek az üveg karcolódását okozhatják.
- A készülék tisztításához ne használjon gőztisztítót, mivel az áramütést okozhat.
- A sütőrács és a tálca megfelelő felhelyezése a tartóra
Nagyon fontos, hogy a sütőrácsot és/vagy tálcat megfelelően helyezze fel a tartóra. A sütőrácsot vagy tálcat csúsztassa be a 2 sín közé és győződjön meg róla, hogy egyensúlyban van-e mielőtt felhelyezi rá az élelmiszert

(Kérjük, tekintse meg a következő ábrát)./Paragraph



- Soha ne használja a sütőt, ha az elülső üvegajtó nincs a helyén, vagy törött.
- A sütő fogantyúja nem törölközőszárító. Ne akasszon törölközőt, kesztyűt vagy hasonló textil terméket a fogantyúra, amikor a grill funkció van bekapcsolva a nyitott ajtó mellett.
- Ha a forró sütőbe ételt tesz be, vagy ételt vesz ki belőle, minden esetben használjon hőálló kesztyűt.
- Helyezze a sütőpapírt a kondér aljára vagy a sütő edényre (tepsi, rostély stb.) az étellel együtt, majd tegye előmelegített sütőbe. Távolítsa el a sütőpapír kilógó, felesleges részeit úgy, hogy a papír ne érintkezzen a sütő forró részeivel. Soha ne használja a sütőpapírt a sütőpapír dobozán jelzett hőmérsékletet meghaladó sütési hőmérsékleten. Ne tegye a sütőpapírt közvetlenül a sütő aljára.

- Mielőtt égőt cserél, az áramütés megelőzése érdekében győződjön meg róla, hogy a készüléket kikapcsolta.
 - Soha ne hagyja őrizetlenül a sütőt, ha a főzőlapon zsírral vagy olajjal főz, mert az tűzveszélyes lehet. SOHA ne próbálja a lángokat vízzel eloltani, hanem kapcsolja ki a készüléket és fedje be a lángokat egy fedővel vagy egy tűzálló ruhával.
 - Tűzveszély: Ne tároljon semmilyen tárgyat a sütőfelületeken.
 - Ha a felület megreped, az áramütés elkerülése érdekében kapcsolja ki a készüléket.
 - Amennyiben a meleg üveg eltörik: Kapcsolja ki az összes főzőfelületet és az összes elektromos sütő egységet, majd csatlakoztassa le a hálózatról. Ne érjen hozzá a készülék forró felületeihez! Ne használja a készüléket!
 - A készülék nem működtethető külső időzítővel vagy különálló távirányító rendszerrel.
 - A felszabaduló pára következtében a főzőlap felületén vagy az edény alján létrejövő nyomás hatására előfordulhat, hogy az edény elmozdul. Ezért ügyeljen arra, hogy az edény alja és a főzőlap felszíne mindig száraz legyen.
 - Kizárólag a főzőkészülék gyártója által tervezett vagy a készülék útmutatóban alkalmasnak feltüntetett, illetve a készülékbe beépített főzőlap-őrzt használjon! A nem megfelelő őrző használata balesetet okozhat!
- A termék kigyulladásának elkerülése érdekében:
- Ügyeljen arra, hogy a dugó megfelelően illeszkedjen a konnektorba, hogy ne képződhessenek szikrák.
 - Ne használjon sérült, elvágott vagy hosszabbító kábeleket. Mindig csak az eredeti kábelt használja.
 - Ügyeljen arra, hogy a termék dugóját és a konnektort ne érintje folyadék vagy nedvesség.
- Rendeltetés**
- Ez a termék kizárólag otthoni használatra készült. Kereskedelmi használata nem engedélyezett.
 - A készülék csak főzéshez használható. Egyéb célokra, pl. a szoba fűtése, nem használható.
 - A termék nem használható a tányérok melegítésére a grill alatt, nem akasztható törlőrongy, konyharuha stb. a fogantyúra szárítás céljából, és nem használható fűtésre.

- A gyártó nem vállal felelősséget a nem megfelelő használatból vagy kezelésből eredő károkért.
- A sütő élelmiszerek felolvasztására, sütésére és grillezésére alkalmas.

Biztonsági előírások gyermekekre nézve

- A hozzáférhető részek használat közben felforrósodhatnak. A kisgyermeket tartsa távol a berendezéstől!
- A csomagolóanyag a gyermekekre nézve veszélyes lehet. Tartsa távol a gyermekektől a csomagolóanyagot. Kérjük, a csomagolás valamennyi részét a környezetvédelmi szabványoknak megfelelően selejtezze le.
- A villanypalackal működő termékek veszélyesek a gyermekekre. Tartsa gyermekeit távol a terméktől, amikor az üzemel, és ne hagyja, hogy játsszanak azzal.
- Ne helyezzen olyan tárgyakat a készülék fölé, amelyeket a gyerekek esetleg meg akarnak érinteni.

- Ha az ajtó nyitva van, ne tegyen rá nehéz tárgyat és ne engedje ráúlni a gyermeket. Felborulhat vagy elromolhat a zsanér.

A régi termék leselejtezése

A WEEE-irányelvnek való megfelelés és a hulladék termék megsemmisítése:



A termék megfelel az uniós WEEE-irányelv (2012/19/EU) követelményeinek. A terméken megtalálható az elektromos és elektronikus hulladékok besorolására vonatkozó szimbólum (WEEE). A terméket magas minőségű alkatrészekből és anyagokból állították elő, amelyek ismételt felhasználhatók és alkalmasak az újrahasznosításra. A hulladék terméket annak élettartamának végén ne a szokásos háztartási vagy egyéb hulladékkal együtt selejtezze le. Vigye el azt egy az elektromos és elektronikus berendezések újrahasznosítására szakosodott begyűjtőhelyre. A begyűjtőhelyek kapcsán kérjük, tájékozódjon a helyi hatóságoknál.

Az RoHS-irányelvnek való megfelelés:

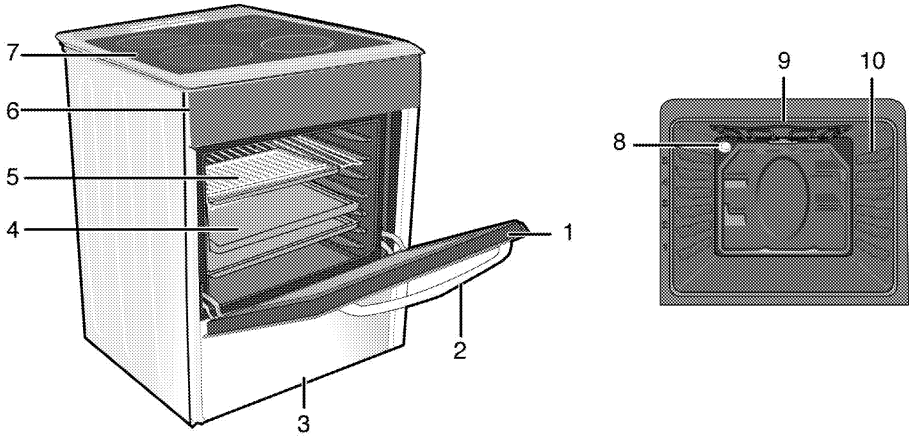
Az Ön által megvásárolt termék megfelel az uniós RoHS-irányelv (2011/65/EU) követelményeinek. A termék nem tartalmaz az irányelvben meghatározott káros vagy tiltott anyagokat.

A csomagolóanyag kidobása

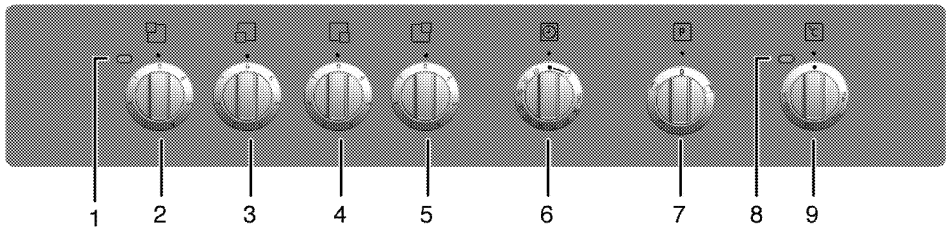
- A csomagolóanyagok veszélyt jelentenek a gyermekek számára. Ezért a csomagolóanyag gyermekektől távol tartandó. A termék csomagolóanyaga újrahasznosított anyagokból készül. Selejtezze le ezeket ennek megfelelően. A csomagolóanyagot ne háztartási hulladékként kezelje.

2 Általános tájékoztató

Áttekintés



- | | | | |
|---|-------------|----|---------------------|
| 1 | Elülső ajtó | 6 | Vezérlőpanel |
| 2 | Fogó | 7 | Főzőmező |
| 3 | Alsó rész | 8 | Lámpa |
| 4 | Tálca | 9 | Grill melegítő elem |
| 5 | Sütőrács | 10 | Polc elhelyezése |



- | | | | |
|---|-------------------------------------|---|-------------------------------|
| 1 | Melegítő lámpa | 6 | Mechanikus időzítő |
| 2 | Három fokozatú főzőlap Bal hátulsó | 7 | Funkció gomb |
| 3 | Három fokozatú főzőlap Bal elülső | 8 | Termostát lámpa |
| 4 | Három fokozatú főzőlap Jobb elülső | 9 | Termostát szabályozó kapcsoló |
| 5 | Három fokozatú főzőlap Jobb hátulsó | | |

A csomag tartalma

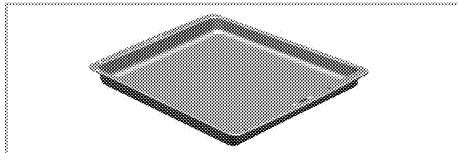


A tartozékok a modell függvényében változhatnak. Az Ön készülékében nem található meg valamennyi, jelen kézikönyvben bemutatott tartozék.

1. **Használati útmutató**

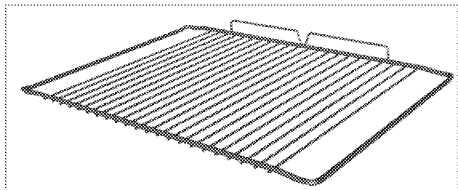
2. **Sütőtálca**

Süteményekhez, fagyasztott ételekhez és sültekhez használható.



3. **Sütőrács**

Sütéshez, illetve a sütésre vagy főzésre kerülő ételek kívánt szintre történő helyezéséhez használható.



Műszaki adatok

ALTALÁNOS	
Külső méretek (magasság/szélesség/mélység)	850 mm/500 mm/600 mm
Feszültség/frekvencia	230 V ~ 50 Hz
Teljes energiafogyasztás	7.7 kW
Biztosíték	perc 25 A
Vezeték típus / keresztmetszet	perCH05VV-FG 3 x 2,5 mm ²
HOB	
Gáزرózsák	
Bal hátulsó	Három fokozatú főzőlap
Méret	140 mm
Teljesítmény	1200 Szélesség
Bal elülső	Három fokozatú főzőlap
Méret	180 mm
Teljesítmény	1700 Szélesség
Jobb elülső	Három fokozatú főzőlap
Méret	140 mm
Teljesítmény	1200 Szélesség
Jobb hátulsó	Három fokozatú főzőlap
Méret	180 mm
Teljesítmény	1700 Szélesség
SÜTŐ/GRILL	
Fő sütő	Hagyományos sütő
Belső lámpa	15–25 Szélesség
Grill áramfogyasztás	1.6 kW

Alapvető tudnivalók: Az elektromos sütők energiacímkején közölt információkat az EN 60350-1 / IEC 60350-1 szabvány alapján adtuk meg. Ezeket az értékeket standard terhelés mellett alsó és felső melegítés vagy ventilátoros melegítés (ha van) mellett adtuk meg. Az energiahatékonysági besorolást a következő prioritással határoztuk meg attól függően, hogy az adott termék rendelkezik-e az adott funkcióval. 1-Főzés gazdaságos ventilátorral, 2- Turbó lassú sütés, 3- Turbó sütés, 4- Ventilátoros alsó/felső melegítés, 5-Alsó és felső melegítés.



A gép műszaki adatai minőség fejlesztése érdekében előzetes értesítés nélkül megváltozhatnak.



A jelen használati utasításban található értékek csak példaadatok, így elképzelhető, hogy nem egyeznek száz százalékban az ön gépénél megadott értékekkel.



A gép címkein vagy a dokumentumokon feltüntetett értékek laboratóriumi körülmények között kerültek meghatározásra, a vonatkozó szabványok szem előtt tartása mellett. A működési körülményektől függően az értékek eltérőek lehetnek.

3 Beszerelés

A termék kizárólag képzett szakember, a hatályban lévő törvényeknek megfelelően helyezheti üzembe. Ellenkező esetben a garancia érvényét veszti. A gyártó nem vállal felelősséget azokért a károkért, melyek képzetlen személy által végzett javítási munkák következtében jönnek létre és érvényteleníthetik a garanciát.



A hely biztosítása, valamint az elektromos csatlakozások kialakítása az ügyfél kötelessége.



VESZÉLY:

Üzembe helyezéshez a készüléket a helyi gáz és/vagy elektromos szabványoknak megfelelően kell csatlakoztatni.

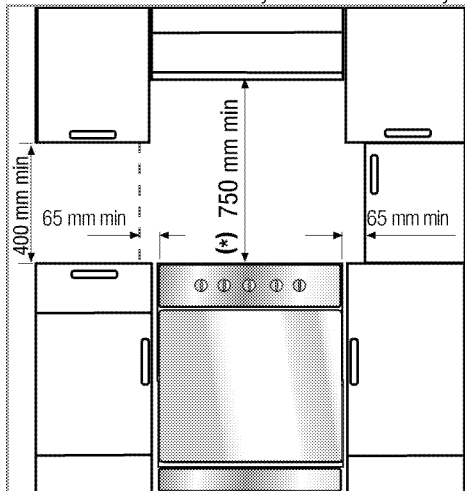


VESZÉLY:

A beszerelés előtt szemrevételezéssel ellenőrizze a termék sértetlenségét. Ha a termék sérült, ne szerelje azt be. A sérült termékek balesetveszélyesek lehetnek.

Üzembe helyezés előtt

Győződjön meg róla, hogy a készülék alatt a levegőnyílások szabadon vannak, ajánljuk, hogy a készüléket szilárd talajon tárolja, hogy lábai ne süllyedjenek szőnyeg vagy puha padlózat felületére. A konyha padlójának el kell bírnia készülék súlyát és ezen felül a főző- és sütőedények és az ételeket súlyát.



- Bármely oldali szekrényvel is használható, de a minimum 400 mm sütőlap feletti távolság

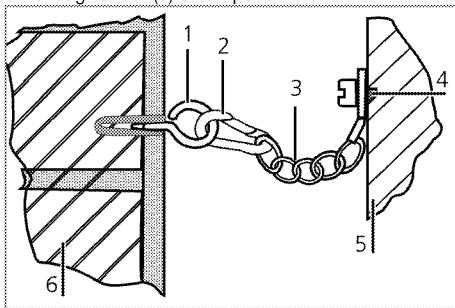
megtartásához hagyjon 65mm helyet a készülék és a fal, válaszfal vagy magas konyhaszekrény között.

- Szabodonálló helyzetben is használható. A sütőlap felett minimum 750 mm szabad helyet hagyjon.
- (*) Ha a szagelszívót a sütő fölé kell elhelyezni, akkor tekintse meg a szagelszívó gyártója által megadott utasításokat a sütőtől való minimális távolságot illetően (min. 650 mm).
- A készülék első osztályba tartozó eszköz, tehát a hátulsó, **egyetlen alkalmas** oldalával kell elhelyezni a konyhafal, bútor vagy egyéb berendezés mellett. Bútor vagy egyéb felszerelés, mely a **másik** oldalán kap helyet, csak azonos vagy kisebb méretű lehet.
- A készülék mellett elhelyezett minden készüléknek hőállóknak kell lennie (min. 100 °C).

Biztonsági lánc

A készüléket az instabilitás elkerülése érdekében a hozzá adott két láncsal rögzíteni kell.

Egy megfelelő csapszeg használatával rögzítse a kampót (1) a konyha falához (6) és a reteszelőszerkezeten keresztül (2) csatlakoztassa a biztonsági láncot (3) a kampóhoz.



- 1 Stabilitási kampó
- 2 Reteszelőszerkezet
- 3 Biztonsági lánc
- 4 A láncot rögzítse erősen a sütő hátuljához.
- 5 A sütő hátulja
- 6 A konyha fala



Célszerűen rövidebb állított stabilizáló lánc a sütő előre borulásának megelőzésére, illetve átíós rögzítés a sütő oldalra dőlésének megakadályozására.

A sütőkhöz tervezett sütő stabilizáló lánchoz nem tartozik kapcsolódó horonykar.

Üzembe helyezés és csatlakoztatás

A terméket a beszerelésre vonatkozó jogszabályok szerint szerelhető be és csatlakoztatható.



Ne helyezze a készüléket hűtőszekrény vagy mélyhűtő mellé. A készülék által leadott hő a hűtőkészülékek esetében fokozott energiafelhasználást eredményez.

- Legalább két ember vigye a terméket.
- A készüléket közvetlenül a padlóra kell helyezni. Ne álljon semmilyen talapzaton vagy emelvényen.



A termék emelésére és/vagy szállítására az ajtót vagy a fogantyút ne használja. Az ajtó, a fogantyú vagy a pántok megsérülhetnek.

Elektromos csatlakoztatás

A terméket a "Műszaki specifikációk" táblázatban leírt biztosítékkal védett, földelt konnektorhoz csatlakoztassa. A készüléket képzett villanyszerelő által készített földelt konnektorral használja. A terméket transzformátorral és anélkül is használhatja. Cégünk nem vállal felelősséget a termék (az országában érvényes jogszabályoknak megfelelő) földelés nélkül használatából eredő károkért.



VESZÉLY:

A terméket csak szakképzett személy csatlakoztathatja a hálózathoz. A termék garanciális ideje a helyes beszerelés után kezdődik csak el.

A gyártó nem vállal felelősséget azokért a károkért, melyek egy képzetlen személy által végzett javítási munkák következtében jönnek létre.



VESZÉLY:

A vezetéket nem szabad beszeríteni, meghajlítani, és nem érintkezhet a termék forró részeivel.

A sárított vezetéket csak szakképzett szerelő cserélheti ki. Ellenkező esetben áramütés, rövidzárlat vagy tűz veszélye áll fenn!

A hálózati adatoknak és a terméken található típus táblázat adatainak meg kell egyezniük. A típus táblázat a készülék típusától függően az ajtó vagy az alsó borítás kinyitásával látható vagy a készülék hátoldalán található.

A vezetéknek meg kell felelnie a "Műszaki adatok" táblázatban feltüntetett értékeknek.



VESZÉLY:

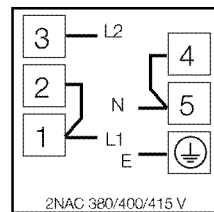
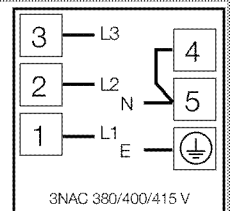
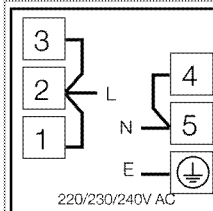
Mielőtt bármilyen elektromos beszerelési munkát végezne, csatlakoztassa le a terméket a fő áramforrásról.
Ezzel áramütésnek teszi ki magát!

A tápkábel csatlakoztatása

1. Amennyiben az áramforrás összes pólusának leválasztása nem lehetséges, egy leválasztó egységet kell csatlakoztatni, melynek 3 mm-re kell lennie a biztosítékoktól, biztonsági kapcsolóktól és érintkezőktől, továbbá az IEE irányelveknek megfelelően a leválasztó egységnek a termék mellett (nem felette) kell elhelyezkednie. Ezen utasítás figyelmen kívül hagyása működési problémákat és a termék garanciavesztését okozhatja.

További biztonsági intézkedésként a maradó áram megszakítása ajánlott.

A termékhez egy tápkábel is tartozik:



2. **Egyfázisos csatlakoztatás esetén**, a vezetékeket a következő módon kell csatlakoztatni:

- Barna kábel = L (fázis)
- Kék kábel = N (0 fázis)
- Zöld/sárga kábel = (E) (Földelés)
- Tolja a készüléket a konyha falához.
- **A sütő lábainak beállítása**

A használat során fellépő rezgések az edények mozgását okozhatják. A veszélyes helyzetek a termék kiegyensúlyozásával és vízszintes elhelyezésével elkerülhetők.

A saját biztonsága érdekében kérjük, a lábak alján található csavarok jobbra és balra történő forgatásával szintezze be a készüléket, és a szintet a munkalap szintjébe állítsa be.

Utolsó ellenőrzés



1. Ismét csatlakoztassa a terméket az elektromos hálózathoz.
2. Ellenőrizze az elektromos funkciókat.

A régi termék leselejtezése

- Órizza meg a termék eredeti csomagolását, és abban szállítsa a terméket. Járjon el a csomagoláson feltüntetett utasítások szerint. Ha a termék eredeti csomagolása már nincs meg, akkor csomagolja a terméket buborékfóliába vagy vastag kartondobozba, majd zárja azt le szígszalaggal.
- Annak megelőzésére, hogy a sütő grill és a tálcája ne okozzon kárt a sütő ajtajában,

helyezzen egy 1-1,5 cm méretű kartonpapírt a sütő belső ajtajára, ami a tálcákkal egy szintben van. A sütő ajtaját ragassza az oldalsó falaihoz.

- A termék emelésére és szállítására az ajtót vagy a fogantyút ne használja.

	Ne helyezzen semmilyen tárgyat a termékre, és állítsa függőleges helyzetbe.
	Szemrevételezéssel ellenőrizze, hogy a terméken nem keletkeztek-e sérülések a szállítás során.

4 Elkészítés

Energiatakarékossági tippek

A következő információk segítenek Önnek készüléke környezetkímélő, energiatakarékos módon való használatában:

- Használjon sötét színű zománcos tepsit, mert az jobban vezeti a meleget,
- Ha ezt ajánlja a felhasználói kézikönyv vagy a szakácskönyv, sütés előtt melegítse elő a tányérokat.
- Sütés közben ne nyitogassa a sütő ajtaját.
- Amikor csak lehetséges próbáljon meg minél több ételt egyszerre megsütni a sütőben. A sütést úgy is elvégezheti, hogy egyszerre két edényt helyez a grillrácsra.
- Süssön több ételt egymás után. Így a következő étel behelyezésekor a sütő már meleg lesz.
- Azzal is energiát takaríthat meg, ha a sütési idő letelte előtt néhány perccel kikapcsolja a sütőt. Ne nyissa ki a sütő ajtaját.
- Sütés előtt olvassa ki a mirelit ételt.
- A sütőedényeket fedővel használja. Amennyiben az edénynek nincs fedele, az energiafogyasztás a négyeszeresére nőhet.
- Olyan lapot válasszon, mely a legjobban megfelel az edény alsó méretének. Mindig a megfelelő edényméretet válassza. A nagyobb edények több energiát igényelnek.
- Az elektromos főzőlapon történő főzéskor mindig lapos fenekű edényeket használjon. A vastag alsó résszel rendelkező edények jobban vezetik a hőt. Ezzel 33%-os energiamegtakarítást érhet el.
- Az edényeknek minden esetben kompatibilisnek kell lenniük a sütési zónákkal. Az edények aljának mindig kisebbnek kell lennie a főzőlap méreténél.
- A sütési zónákat és az edények alját mindig tartsa tisztán. A szennyeződések csökkentik az edény alja és a sütési zónák közti hőátvitelt.
- Hosszú sütések esetén a sütési idő letelte előtt 5-10 perccel kapcsolja ki a sütési zónát. A reziduális hő segítségével 20%-os energiamegtakarítást érhet el.

Első használat

A készülék első tisztítása



Egyes tisztítószeresek károsíthatják a felületet. Ne használjon durva tisztítószereseket, súrolóport/-krémet vagy éles tárgyakat.

1. Távolítsa el minden csomagolóanyagot.
2. Törölje le a készüléket egy nedves ruhával vagy szivaccsal, majd szárasson ruhával.

Első bekapcsolás

Kapcsolja be a készüléket körülbelül 30 percre, majd kapcsolja ki. Ennek következtében a felületről leég minden gyártási reziduum és réteg.



FIGYELMEZTETÉS

A forró felületek égési sérülést okozhatnak!
A készülék használat közben felforrósodhat. Soha ne érjen hozzá a forró főzőlapokhoz, a sütő belső részéhez, a fűtőelemekhez stb. A gyermekeket tartsa távol!
Ha a forró sütőbe ételt tesz be, vagy ételt vesz ki belőle, minden esetben használjon hőálló kesztyűt.

Elektromos sütő

1. Vegyen ki minden sütőtálcát és grillrácsot a sütőből.
2. Csuksa be a sütő ajtaját.
3. Válassza ki a Statikus pozíciót.
4. Állítsa a grillt a legmagasabb fokozatra; lásd *Az elektromos sütő használatát, oldal 18.*
5. Járassa a sütőt kb. 30 percig.
6. Kapcsolja ki a sütőt; lásd *Az elektromos sütő használatát, oldal 18.*

Grillsütő

1. Vegyen ki minden sütőtálcát és grillrácsot a sütőből.
2. Csuksa be a sütő ajtaját.
3. Állítsa a grillt a legmagasabb fokozatra; lásd *A grillsütő működtetése, oldal 21.*
4. Járassa a sütőt kb. 30 percig.
5. Kapcsolja ki a grillt; lásd *A grillsütő működtetése, oldal 21.*



Amikor első alkalommal működteti, néhány órán át füst és szag képződhet. Ez teljesen normális. A füst és szag eltávolításához győződjön meg arról, hogy a helyiség megfelelően szellőzik. Kerülje a kilépő füst és szag közvetlen belégzését.

5 A főzőlap használata

A főzéssel kapcsolatos általános információk

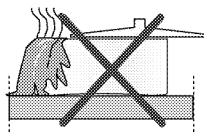


Maximum az edény egyharmadát töltsön olaját. Olaj melegítésekor soha ne hagyja azt őrizetlenül. A túlmelegített olaj tűzveszélyes lehet. **Az esetleges tüzet sose próbálja vízzel kioltani!** Ha az olaj lángra kapna, fedje le tűzálló lepedővel vagy nedves ruhával. Ha biztonságosan meg tudja tenni, kapcsolja ki a főzőlapot, majd azonnal hívja a tűzoltókat.

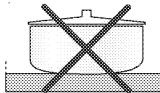
- Az ételek sütése előtt mindig szárítsa meg őket, és mindig óvatosan helyezze őket az olajba. A sütés előtt mindig ellenőrizze, hogy a fagyasztott élelmiszerek teljesen felolvadtak-e.
- Olaj melegítésekor soha ne fedje le az edényt.
- Az edényeket és a serpenyőket úgy helyezze a főzőlapra, hogy a fogantyút ne a főzőlap felett legyenek, mert a főzőlap feletti fogantyúk felforrósodhatnak. Soha ne helyezzen instabil vagy könnyedén felboruló edényeket a főzőlapra.
- Soha ne helyezzen üres edényeket vagy serpenyőket a bekapcsolt főzési zónákra. Ezek megsérülhetnek.
- A főzési zónák edény vagy serpenyő nélküli használata a készülék sérülését okozhatja. A főzés befejezése után kapcsolja le a főzési zónákat.
- Mivel a termék felülete forró marad, soha ne helyezzen rá műanyag vagy alumínium edényeket.
A ráolvadt anyagokat azonnal törölje le a felületről.
Az ilyen edények az élelmiszerek tárolásához sem használhatók.
- Kizárólag lapos fenekű serpenyőket és edényeket használjon.
- Mindig megfelelő mennyiségű élelmiszert helyezzen az edényekbe és a serpenyőkbe. Ezáltal elkerülhetővé válik az élelmiszerek kifutása miatt szükséges tisztítás.
Soha ne fedje le a főzési zónákon lévő edényeket és serpenyőket.
A serpenyőket mindig a főzési zóna közepére helyezze. Ha a serpenyőt egy másik főzési zónára kívánja áthelyezni, emelje fel és helyezze át egy másik fűtési zónára. Soha se csúsztassa.

Típek üvegkerámia főzőlaphoz

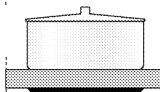
- Az üvegkerámia egy hőálló felület, melyre nincsenek hatással a nagy hőmérsékletváltozások.
- Az üvegkerámia felületet soha ne használja tárolásra vagy vágódeszkának.
- Csak megmunkált fenékel rendelkező serpenyőket és edényeket használjon. Az éles sarkok megkarcolhatják a felszínt.
- Soha ne használjon alumínium edényeket és serpenyőket. Az alumínium megsértheti az üvegkerámia felületet.



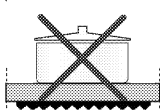
A kifröccsenő étel károsíthatja a kerámia felületet és tüzet okozhat.



Ne használjon homorú vagy domború aljú edényeket.

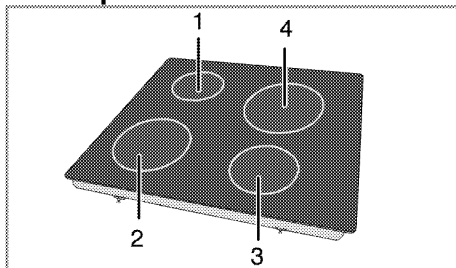


Csak lapos fenekű serpenyőket és edényeket használjon. Ezek jobb hővezetők.



Túl kicsi átmérőjű serpenyők használata esetén az energiafelhasználás hatékonysága alacsony.

A főzőlapok használata



- 1 Három fokozatú főzőlap 14-16 cm
- 2 Három fokozatú főzőlap 18-20 cm
- 3 Három fokozatú főzőlap 14-16 cm
- 4 Három fokozatú főzőlap 18-20 cm megtalálható az égőknek megfelelő méretű edények átmérőjének listája.

**VESZÉLY:**

Óvja a főzőlapot minden ütődéstől. Még az olyan kis ráeső tárgyak, mint egy sótartó is károsíthatják a főzőlapot.

Ne használjon megkarcolódott főzőlapot. A víz beszívárogthat ezeken a repedéseken és rövidzárlatot okozhat.

Bármilyen felületi sérülés esetén (pl. látható karcolások), azonnal kapcsolja ki a készüléket, hogy minimálisra csökkentse az áramütés veszélyét.

Az üvegkerámia főzőlap működésjelző lámpával és forró zóna figyelmeztető jelzéssel van ellátva.

A forró zóna figyelmeztető jelzés az aktív főzőzóna pozícióját jelzi, és a főzőzóna kikapcsolása után is bekapcsolva marad. Amikor a főzőzóna annyira lehűl, hogy kézzel is megérinthetővé válik, a figyelmeztető

jelzés kikapcsol. A forró zóna figyelmeztető jelzés villogása nem utal hibára.

Az üvegkerámia főzési zónák bekapcsolása

A főzőzóna gombok segítségével állíthatja meg az üvegkerámia főzőzónákat. A kívánt főzőzóna beállításához állítsa a gombot a megfelelő főzési szintre.

Főzési szint	1	2 — 3	4 — 6
	melegítés	forralás, pihentetés	főzés, sütés

Az üvegkerámia főzési zónák kikapcsolása

Állítsa a főzőlap gombját OFF (felső) pozícióba.

6 A sütő működtetése

Általános információ sütésről, roston sütésről és grillezésről



FIGYELMEZTETÉS

A forró felületek égési sérülést okozhatnak! A készülék használat közben felforrósodhat. Soha ne érjen hozzá a forró főzőlapokhoz, a sütő belső részéhez, a fűtőelemekhez stb. A gyermekeket tartsa távol! Ha a forró sütőbe ételt tesz be, vagy ételt vesz ki belőle, minden esetben használjon hőálló kesztyűt.



VESZÉLY:

A sütőajtót óvatosan nyissa ki, mivel gőz távozhat. A kiáramló gőz megégetheti kezét, arcát és/vagy szemét.

Tippек sütéshez

- Megfelelő teflon bevonatú fém-, alumínium edényt vagy hőálló szilikon sütőformát használjon.
- Használja ki megfelelően a rács felületét.
- Helyezze a sütőformát a rács közepére.
- Válassza ki a megfelelő sín pozíciót a sütő vagy grill bekapcsolása előtt. Amíg a sütő forró, ne változtassa meg a rács pozícióját.
- Tartsa csukva a sütőajtót.

Tippек roston sütéshez

- Ha az egész csirkét/pulykát vagy nagydarab húsokat sütés előtt bekeni (pl. citromlével és feketeborssal), akkor a javul a sütési teljesítmény.
- A csontozott hús sütéséhez képest az azonos méretű, csontos hús sütése körülbelül 15-30 perccel tovább tart.
- A hús vastagságának minden centiméterére körülbelül 3-5 perc sütési idő számolandó.
- Hagyja a húst a sütőben 10 perccel a sütési idő lejárta után. A citromlé egyenletesen oszlassa el, így nem folyik ki, amikor elvágja a húst.
- A halat hőálló tálnban, a középső, vagy alsó rácsra helyezze.

Tippек grillezéshez

Ha halat, szárnyast vagy egyéb húst grillez, gyorsan megpirul, ropogóssá válik és nem szárad ki. A hússzeletek, saslikok és kolbászok, továbbá a nagy víztartalmú zöldségek, mint pl. a paradicsom és a hagyma kifejezetten jól grillezhetők.

- Helyezze el a grillezni kívánt ételeket a grillrácsra vagy a grillrácsos sütőtepsiben úgy, hogy az ételek által elfoglalt hely ne haladj meg a melegítő méretét.
- Csúsztassa a grillrácsot vagy a tepsit a sütőbe a kívánt szintre. Ha a grillezéshez grillrácsot használ, csúsztassa a sütőtepsit az alsó sínre a kicsöpögő zsír felfogására. A könnyebb tisztíthatóság érdekében öntsön vizet a sütőtepsibe.



A grillezéshez nem alkalmas élelmiszerek grillezése tűzveszélyes lehet. Csak olyan élelmiszert grillezen, ami bírja a magas hőt. Ne helyezze az ételt túl hátra a grill hátsó részébe. Ez a legforróbb felület, itt a zsíros étel meggyulladhat.

Az elektromos sütő használata

1. Állítsa be az időzítőt a kívánt sütési időre; lásd *A sütő órájának használata, oldal 19*.
2. Állítsa a funkció gombot a kívánt üzemmódra.
3. Állítsa a hőmérséklet gombot a kívánt hőmérsékletre.

» A sütő felmelegszik a beállított hőmérsékletre és megtartja azt. Melegítés alatt a hőmérsékletjelző lámpa ég.

Az elektromos sütő kikapcsolása

Kapcsolja ki a sütő időzítőt.



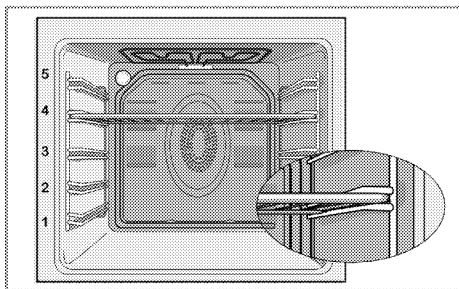
Ha az iszító be van programozva, a készülék automatikusan kikapcsol; lásd *A sütő órájának használata, oldal 19*

Fordítsa a funkció szabályozógombot és a hőmérséklet gombot kikapcsolt állásba (felső).

Sín pozíciók (grillrácsos modellek esetében)

Fontos, hogy megfelelően helyezze a grillrácsot a sínekbe. A grillrácsot az illusztrált módon helyezze a sínek közé.

A grillrács ne feszüljön a sütő hátsó falának. A megfelelő grillezési teljesítmény érdekében próbálja a grillrácsot a sín elülső részére csúsztatni.



Működési módok

Az itt látható működési módok sorrendje eltérhet az Őn készülékén látható elrendezéstől.

Felső és alsó melegítés



Alsó és felső melegítés aktív. Az ételt alulról és felülről egyszerre melegíti. Alkalmos például torták, édes tészták, vagy sütemények és raguk sütőformában való sütéséhez. Sütés csak egy tálcával.

Alsó melegítés



Csak az alsó melegítés aktív. Alkalmos pizza készítéséhez és az ételek alulról történő pirítására.

Grill



A sütő tetején található kis grill működésben van. Grillezésre alkalmas.

- Tegyen kisebb vagy közepes méretű adagokat megfelelő magasságban a grill melegítő alá, hogy meg tudja sütni vele.
- Állítsa maximumra a hőmérsékletet.
- A grillezési idő felénél fordítsa meg az ételt.

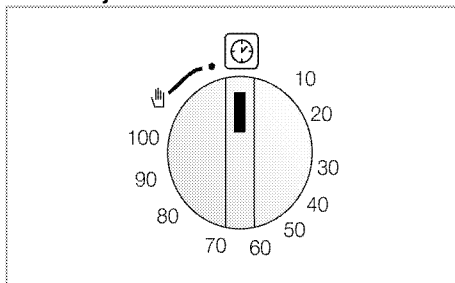
Teljes grill



A sütő tetején található nagy grill működésben van. Alkalmos nagyobb darab húsok grillezésére.

- Grillezéshez tegyen nagyobb vagy közepes méretű adagokat megfelelő magasságba a grill melegítő alá.
- Állítsa maximumra a hőmérsékletet.
- A grillezési idő felénél fordítsa meg az ételt.

A sütő órájának használata



A sütés indítása



A sütő használatához ki kell választania a sütési módot és a kívánt hőmérsékletet, továbbá be kell állítania az időt. Ellenkező esetben a sütő nem működik.

1. A sütési idő beállításához fordítsa el jobbra az Időbeállító gombot.
2. Tegye be az edényt a sütőbe.
3. Válassza ki a működési módot és a hőmérsékletet; lásd. *Az elektromos sütő használata, oldal 18.*

» A sütő felmelegszik a beállított hőmérsékletre, és a beállított sütési idő végéig fenntartja ezt a hőmérsékletet.

4. A sütési idő letelte után az Időbeállító gomb automatikusan elfordul balra. A sütési idő leteltét és az áram lekapcsolását egy hangjelzés jelzi.



Ha nem kívánja használni az időzítő funkciót, forgassa a gombot az óramutató járásával ellentétes irányba a kéz ábrára.

5. Az Időbeállító gomb, a funkciógomb és a hőszabályzó gomb segítségével kapcsolja ki a sütőt.

A sütő lekapcsolása a beállított idő letelte előtt

1. Forgassa el balra az Időbeállító gombot, míg meg nem áll.
2. A funkciógomb és a hőszabályzó gomb segítségével kapcsolja ki a sütőt.

Sütési időtáblázat



A táblázatban feltüntetett időzítések útmutatóként szolgálnak. Az idő beállítása függhet az étel hőmérsékletétől, vastagságától, típusától és az Ön főzési szokásaitól.

Sütés és roston sütés



Az első sín a sütő **alsó** sínje.

Étel	Tepsik száma		A sín helyzete	Hőmérséklet (°C)	Sütési idő (kb. érték percekben)
**Tálcaiban készült sütemények	Egy tálca	<input type="checkbox"/>	3	175	30 ... 45
**Sütőformában készült sütemények	Egy tálca	<input type="checkbox"/>	3	175	30 ... 50
**Sütőpapírral sült sütemények	Egy tálca	<input type="checkbox"/>	3	160 ... 170	20 ... 30
**Piskóta	Egy tálca	<input type="checkbox"/>	3	180 ... 200	10 ... 20
**Aprósütemény	Egy tálca	<input type="checkbox"/>	3	160 ... 170	20 ... 30
**Süteménytészta	Egy tálca	<input type="checkbox"/>	3	200	20 ... 30
**Gazdag tészta	Egy tálca	<input type="checkbox"/>	3	190	25 ... 35
**Kelt tészta	Egy tálca	<input type="checkbox"/>	3	190	20 ... 40
**Lasagna	Egy tálca	<input type="checkbox"/>	2	180	25 ... 45
**Pizza	Egy tálca	<input type="checkbox"/>	2	200	15 ... 25
Marha steak (egész) / Rostélyos	Egy tálca	<input type="checkbox"/>	2	25 perc 220, majd 180 ... 190	80 ... 120
Báránycomb (ragu)	Egy tálca	<input type="checkbox"/>	2	25 perc 220, majd 180 ... 190	70 ... 100
Sült csirke	Egy tálca	<input type="checkbox"/>	2	15 perc 220, majd 190	55 ... 75
Pulyka (Szeletelt)	Egy tálca	<input type="checkbox"/>	2	25 perc 220, majd 190	70 ... 120
Hal	Egy tálca	<input type="checkbox"/>	3	200	20 ... 30

(**) Ha elő kell melegítenie a sütőt, azt a sütés megkezdése előtt tegye meg, és várja meg, míg a hőfokszabályzó lámpája kialszik.

Tippек sütemény sütéshez

- Túl száraz sütemény esetén 10 -kal növelje a hőmérsékletet és csökkentse a sütési időt.
- Nedves sütemény esetén kevesebb folyadékot használjon és csökkentse a hőmérsékletet 10 -kal.
- Amennyiben a sütemény teteje túl sötét, helyezze a tálcat egy alacsonyabb szintre, csökkentse a hőmérsékletet és növelje a sütési időt.
- Amennyiben a sütemény kívül megfelelően megsült, de belül nem teljesen, kevesebb folyadékot használjon, csökkentse a hőmérsékletet és növelje a sütési időt.

Tippек tészta sütéshez

- Túl száraz tészta esetén 10 -kal növelje a hőmérsékletet és csökkentse a sütési időt. Kenje be a tészta rétegeit tejből, olajból, tojásból és joghurtból álló keverékkel.
- Amennyiben a tészta elkészítése túl sokáig tart, figyeljen oda, hogy a tészta vastagsága ne legyen nagyobb, mint a tálca mélysége.
- Amennyiben a tészta felső oldala megpirul, de a belső része nem fő meg rendszeren, győződjön

meg róla, hogy megfelelő mennyiségű szószot használt-e a tészta elkészítéséhez. Ezenletesen oszlassa el a keveréket a tésztarétegek között és a tészta tetején, hogy egyenletesen piruljon.



A tésztát a sütési táblázatban megjelölt mód és hőmérséklet szerint süssse. Ha az alsó rész még mindig nem pirult meg rendszeren, legközelebb helyezze egy szinttel lejjebb.

Tippек zöldségsütéshez

- Amennyiben a zöldségtől kezd kiszáradni és megbarnulni, a tálca helyett inkább fedeles serpenyőt használjon a sütéshez. A lezárt edények jobban megőrzik a leveket.
- Amennyiben a zöldségek nem főnek meg rendszeren, a sütést megelőzően főzze meg őket vagy a konzerves termékekhez hasonlóan készítse el őket, majd utána tegye be őket a sütőbe.

A grillsütő működtetése



FIGYELMEZTETÉS

Grillezés közben csukja be a sütőajtót.
A forró felület égési sérülést okozhat!

- Grillezéskor fordítsa el az időbeállító gombot az óramutató járásával ellentétes irányba a kéz ábrára.

A grill bekapcsolása

1. Állítsa a funkció szabályozót a kívánt grill jelhez.
2. Ezután adja meg a kívánt grillezési hőmérsékletet.
3. Ha szükséges, melegítse elő a sütőt körülbelül 5 percre.

» A hőmérséklet jelző fény kigyullad.

A grill kikapcsolása

1. Fordítsa a funkciógombot Ki állásba (felső).



A grillezéshez nem alkalmas élelmiszerek grillezése tűzveszélyes lehet. Csak olyan élelmiszert grillezzen, ami bírja a magas hőt.

Ne helyezze az ételt túl hátra a grill hátsó részébe. Ez a legforróbb felület, itt a zsíros étel meggyulladhat.

Sütési idő táblázat grillezéshez

Grillezés elektromos grillel

Élelmiszer	Sütési szint	Sütési idő (kb.)
Hal	4..5	20..25 min. [#]
Szeletelt csirke	4..5	25..35 min.
Bárányporda	4..5	20..25 min.
Marhasült	4..5	25..30 min. [#]
Borjúporda	4..5	25..30 min. [#]
Toast kenyér	4	1..2 min.

[#] vastagságtól függ

7 Karbantartás és tisztítás

Általános tájékoztató

A termék rendszeres tisztításával megnő a termék élettartama és csökkennek a gyakran előforduló problémák.



VESZÉLY:

Karbantartás és tisztítás előtt válassza le a készüléket a tápellátásról.
Ezzel áramütésnek teszi ki magát!



VESZÉLY:

Hagyja hogy a készülék kihűljön mielőtt hozzákezd a tisztításához.
A forró felület égési sérülést okozhat!

- Minden használat során alaposan tisztítsa meg a terméket. Ilyen módon könnyebben eltávolíthatók a főzési szennyeződések, ezáltal elkerülheti, hogy következő használatkor ráégijenek a felületre.
- A termék tisztításához nincs szükség speciális eszközökre. A termék tisztításához mosószeres vízbe áztatott puha ruhát vagy szivacsot használjon, majd törölje szárazra terméket.
- A tisztítás után minden esetben törölje le a felesleges folyadékot, és a nagymennyiségben kiömlött folyadékot pedig azonnal törölje le.
- A rozsdamentes acél vagy inox felületek, továbbá a fogantyú tisztításához soha ne használjon savat vagy klórt tartalmazó tisztítószereket. Ezen részek tisztításához egy mosószerbe áztatott puha ruhát használjon, és figyeljen, hogy mindig egy irányba törölje a felületet.



Egyes tisztítószerek károsíthatják a felületet.
Ne használjon durva tisztítószereket, súrolóport/-krémet vagy éles tárgyakat.



A készülék tisztításához ne használjon gőztisztítót, mivel az áramütést okozhat.

A főzőlap tisztítása

Üvegkerámia felületek

Az üvegkerámia felületet egy hidegvízbe áztatott ruha segítségével tisztítsa meg, mivel a tisztítószerek nyomot hagyhatnak rajta. Egy száraz ruha segítségével törölje szárazra. A főzőlap következő használatakor a felületen maradt anyagok kárt tehetnek az üvegkerámia lapban.

Az üvegkerámia lapra rászáradt anyagokat semmilyen körülmények közt ne próbálja meg dörzsivel vagy hasonló eszközökkel lekaparni.

A kalciumos szennyeződések (sárga foltok) kismennyiségű vízkőmentesítő szerrel távolítsa el, pl. ecet vagy citromlé. A kereskedelemben kapható egyéb termékeket is használhatja.

Erősen szennyezett felület esetén, vigyen fel tisztítószert egy szivacsra, és várja meg, míg megfellelően felszívódik. Ezután egy nedves ruha segítségével tisztítsa meg a főzőlap felületét.



A cukros élelmiszereket, pl. tejszín és szirup, azonnal le kell törölni, nem szabad megvárni, hogy a felület lehűljön. ellenkező esetben az üvegkerámia felület véglegesen megsérülhet.

Idővel kismértékű elszíneződés jelentkezhet a felületeken. Ez nem befolyásolja a termék működését. Az üvegkerámia lap elszíneződése és foltjainak megjelenése teljesen normális, ez nem utal hibára.

A vezérlőpult tisztítása

A vezérlőpult és a gombok tisztításához használjon nedves rongyot, majd a tisztítást követően töröljön szárazra minden felületet.



A vezérlőpanel tisztításához ne távolítsa el a vezérlőgombokat.
A vezérlőpanel megsérülhet!

A sütő tisztítása

A sütőajtó tisztítása

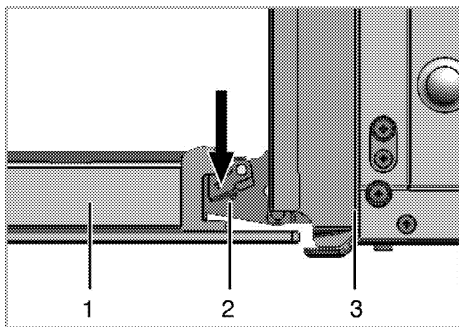
Az sütőajtó oldalfal tisztításához mosószeres vízbe áztatott puha ruhát vagy szivacsot használjon, majd törölje szárazra terméket.



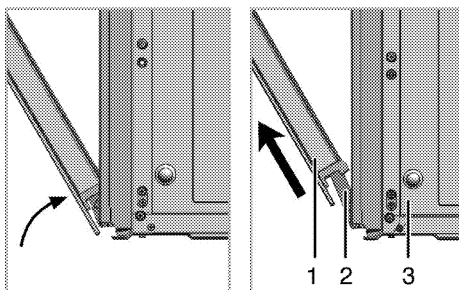
A sütőajtó tisztításához ne használjon erős súrolószereket vagy éles kaparókat. Ezek megsérthetik a felületet, és az üveg tönkremehet.

A sütő ajtajának eltávolítása

1. Nyissa ki az ajtót (1).
2. Nyomja le és nyissa ki az előlő ajtó jobb és bal oldalán található zsanérokat (2), az ábrán látható módon.



- 1 Elülső ajtó
- 2 Zsanér
- 3 Sütő



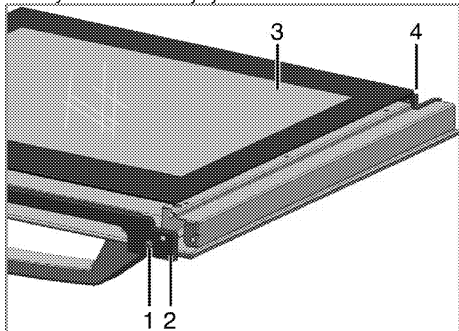
3. Csukja be félig az elülső ajtót.
4. Távolítsa el az elülső ajtót felfelé húzva, míg kienged a jobb és bal oldali zsanérokból.

i Az ajtó visszaszereléséhez fordított sorrendben végezze el a fenti műveleteket. Ügyeljen rá, hogy visszacsukja a zsanérnál található kapcsolatokat az ajtó visszahelyezése után.

Az ajtó belső üvegeinek eltávolítása

Az ajtó belső üvegepanelje a tisztítás érdekében eltávolítható.

1. Nyissa ki a sütő ajtaját.



- 1 Csavar

- 2 Profil
 - 3 Belső üvegepanel
 - 4 Műanyag nyílás
2. Egy csavarhúzóval távolítsa el a csavart (1)
 3. Távolítsa el a profilt (2), mely a belső üveget tartja (3).
 4. Ezután helyezze vissza az ajtót, helyezze az üvegepanelt (3) a műanyag nyílásokra (4) és helyezze vissza a profilt.

A sütő lámpájának cseréje



VESZÉLY:

A sütő lámpájának cseréje előtt, az áramütés elkerülése érdekében győződjön meg róla, hogy a termék ki van-e húzva a konnektorból és a megfelelően lehűlt-e. A forró felület égési sérülést okozhat!



A sütő egy speciális elektromos lámpát használ, mely egészen 300 °C-os hőmérsékletet is kibír. További részletekért tekintse meg a *Műszaki adatok, oldal 11* című fejezetet. Lámpát a Hivatalos Szervizektől vásárolhat.



A lámpa helyzete eltérhet az ábrán látható pozíciótól.



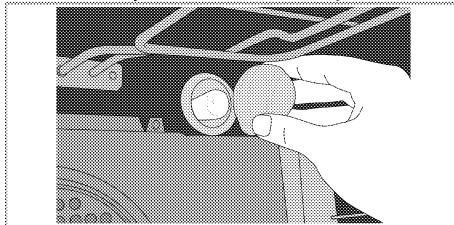
A készülékben használt lámpa nem alkalmas a házban történő megvilágításra. A lámpa célja, hogy látható legyen az étel.



A készülékben használt lámpáknak extrém környezeti hatásoknak kell ellenállniuk, mint pl. az 50 °C hőmérséklet.

Amennyiben a sütője kör alakú lámpával rendelkezik:

1. Húzza ki a készüléket a konnektorból.
2. Az üveg burkolat eltávolításához forgassa az óramutató járásával ellentétes irányba a burkolatot.



3. A sütő lámpájának eltávolításához csavarja az izzót óramutató járásával ellenkező irányba, majd cserélje ki egy újra.
4. Tegye vissza az üveg burkolatot.

8 Hibaelhárítás

A sütő gőzt bocsát ki magából használat közben.

- Normális jelenség, hogy működtetés közben gőz képződjön. >>> *Ez nem hiba.*

A termék fémes hangokat bocsát ki felmelegedés vagy lehülés közben.

- Ha a fém alkatrészek felhevülnek, kitágulhatnak, és ez zajt eredményezhet. >>> *Ez nem hiba.*

A termék nem működik.

- A főbiztosító kiégett vagy lekapcsolódott. >>> *Ellenőrizze a biztosítékokat a biztosítékdobozban. Szükség szerint cserélje ki vagy kapcsolja vissza a biztosítékot.*
- A készülék nincs bedugva a (földelt) konnektorba. >>> *Ellenőrizze a dugasz csatlakozását.*

A sütővilágítás nem működik.

- A sütőlámpa meghibásodott. >>> *Cserélje ki a sütőlámpát.*
- Nincs áramellátás. >>> *Ellenőrizze, hogy van-e áram. Ellenőrizze a biztosítékokat a biztosítékdobozban. Szükség szerint cserélje ki vagy kapcsolja vissza a biztosítékot.*

A sütő nem melegít.

- Nincs beállítva funkció és/vagy hőmérséklet. >>> *Állítson be funkciót és hőmérsékleti értéket a Funkció és/vagy Hőmérsékletbeállító gombbal.*
- Időzítővel felszerelt modellek esetén az időzítő nincs beállítva. >>> *Állítsa be az időt.* (Mikrohullámú sütővel ellátott termékek esetén az időzítő kizárólag a mikrohullámú sütőre érvényes.)
- Nincs áramellátás. >>> *Ellenőrizze, hogy van-e áram. Ellenőrizze a biztosítékokat a biztosítékdobozban. Szükség szerint cserélje ki vagy kapcsolja vissza a biztosítékot.*

(Időzítővel ellátott modellek esetén) Az óra kijelzője villog, vagy megjelenik az óra szimbólum.

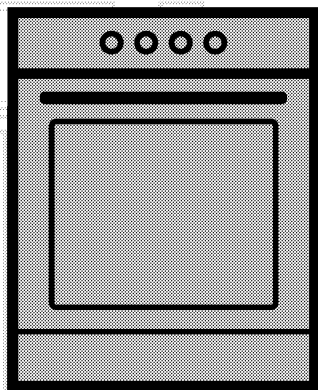
- Áramszünet történt. >>> *Állítsa be az időt / Kapcsolja ki, majd vissza a terméket.*



Amennyiben az ebben a fejezetben leírt utasításokat betartva sem tudja megszüntetni a hibajelenséget, vegye fel a kapcsolatot a Hivatalos Szervizzel vagy a kereskedővel, akitől a terméket vásárolta. Soha ne kísérelje meg maga megjavítani a hibás készüléket.

Ahi

Kasutusjuhend



ET

beko

Tutvuge palun esmalt käesoleva kasutusjuhendiga!

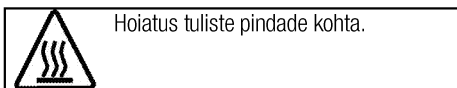
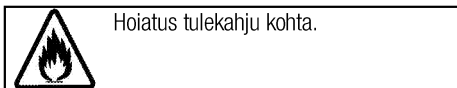
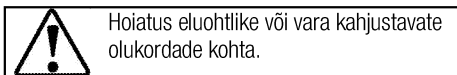
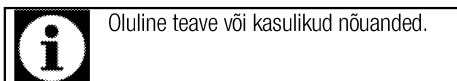
Lugupeetud klient!

Aitäh, et otsustasite Bekou toote kasuks. Loodetavasti jääte selle kaasaege tehnoloogia järgi valmistatud kvaliteetse toote tööga rahule. Selleks tutvuge enne toote kasutamist hoolikalt kasutusjuhendi ja kõigi kaasasolevate dokumentidega ja hoidke need alles. Kui annate toote üle uuele omanikule, pange kaasa ka kasutusjuhend. Järgige kõiki kasutusjuhendis toodud hoiatusi ja juhiseid.

Pidage meeles, et kasutusjuhendis võib olla juttu mitmest mudelist. Mudelite erinevused on kasutusjuhendis välja toodud.

Sümbolite tähendused

Kasutusjuhendis kasutatakse järgmisi sümboleid:



Arçelik A.Ş.
Karaağaç caddesi No:2-6
34445 Sütlüce/Istanbul/TURKEY
Made in TURKEY

**1 Olulised hoiatused ning juhised
ohutuse tagamiseks ja keskkonna
säätmiseks 4**

Üldine ohutus	4
Elektriohutus	4
Toote ohutu kasutamine	5
Ettenähtud otstarve	7
Laste ohutuse tagamine	7
Toote kõrvaldamine kasutuselt	8
Pakkematerjali kõrvaldamine	8

2 Üldine teave 9

Ülevaade	9
Pakendi sisu	10
Tehnilised andmed	11

3 Paigaldamine 12

Enne paigaldamist	12
Paigaldamine ja ühendamine	12
Toote kõrvaldamine kasutuselt	13

4 Ettevalmistused 14

Nõuandeid energia säästmiseks	14
Esimene kasutuskord	14
Seadme esimene puhastamine	14
Esimane kuumutamine	14

5 Pliidiplaadi kasutamine 15

Üldine teave toiduvalmistamise kohta	15
Pliidi kasutamine	15

6 Kuidas ahju kasutada 17

Üldine teave küpsetamise, röstimise ja grillimise kohta	17
Elektriahju kasutamine	17
Töörežiimid	18
Ahju kella kasutamine	18
Küpsetusaegade tabel	19
Kuidas grilli kasutada	20
Küpsetamisaegade tabel grillimiseks	20

7 Hoidmine ja hooldus 21

Üldine teave	21
Pliidi puhastamine	21
Juhtpaneeli puhastamine	21
Ahju puhastamine	21
Ahjuukse eemaldamine	21
Ukse siseklaasi eemaldamine	22
Ahjuvalgusti piri vahetamine	23

8 Probleemide lahendamine 24

1 Olulised hoiatused ning juhised ohutuse tagamiseks ja keskkonna säästmiseks

Käesolev peatükk sisaldab ohutusjuhiseid, mis aitavad teil vältida kehavigastusi ja varalist kahju. Nende juhiste eiramisel kaotab garantii kehtivuse.

Üldine ohutus

- Üle 8-aastased lapsed ja füüsilise, meelevõi vaimupuudega inimesed või isikud, kellel puuduvad vastavad kogemused või teadmised, võivad seadet kasutada juhul, kui nad teevad seda järelevalve all või on saanud seadme kasutamiseks vajalikud juhised ning mõistavad sellega kaasnevaid ohte. Lapsed ei tohi seadmega mängida. Lapsed ei tohi omapead seadet puhastada ja hooldada.
- Kui toode antakse kellelegi teisele isiklikuks kasutamiseks või uuele omanikule, tuleb anda kaasa ka kasutusjuhend, toote etiketid ja muud olulised dokumendid ja osad.
- Toodet ei tohi asetada vaibaga kaetud põrandale. Sel juhul on õhuringlus toote all takistatud, mistõttu elektriosad võivad üle kuumeneda. See võib põhjustada toote kasutamisel probleeme.
- Paigaldus- ja remonttööd tuleb alati jätta volitatud teeninduse

hooleks. Tootja ei vastuta kahjude eest, mis tulenevad volitamatu isikute tehtud protseduuridest ja võivad muuta garantii kehtetuks. Enne paigaldamist tutvuge hoolikalt juhistega.

- Ärge kasutage toodet, kui see on rikkis või sellel on nähtavaid vigastusi.
- Kontrollige pärast iga kasutuskorda, et toote funktsiooninupud on välja lülitatud.

Elektriohutus

- Rikkis toodet ei tohi kasutada, vaid see tuleb lasta volitatud teeninduses korda teha. Elektrilöögi oht!
- Tootet võib ühendada ainult maandatud elektrikontakti/-liiniga, mille pinget ja kaitset vastavad tabelile "Tehnilised andmed". Laske maandus paigaldada kvalifitseeritud elektrikul olenemata sellest, kas kasutate toodet transformatoriga või ilma. Meie ettevõtte ei vastuta probleemide eest, mis on tingitud toote kasutamisest ilma kohalikele eeskirjadele vastava maanduseta.
- Ärge kunagi peske toodet veega uhtudes või üle kallates! Elektrilöögi oht!

- Paigaldamise, hoolduse, puhastamise ja remondi ajaks tuleb toode vooluvõrgust lahutada.
- Kui toote toitejuhe saab viga, peab tootja, hooldusfirma või vastava kvalifikatsiooniga elektrik ohu vältimiseks selle välja vahetama.
- Seade tuleb paigaldada nii, et selle saab võrgust täielikult lahti ühendada. Lahtiühendamise võimalus tuleb tagada voolupistikuga või püsielektirisüsteemi paigaldatud lülitiga, mis vastab ehitusnõuetele.
- Kasutamisel ahju tagakülg kuumeneb. Veenduge, et elektrijuhtmed ei puutu vastu ahju tagakülge, sest kuumus võib neid kahjustada.
- Ärge muljuge toitejuhet ahjuukse ja korpuse vahele ja ärge asetage seda tuliste pindade peale. Juhtme isolatsioon võib sulada ning lühise tõttu võib tekkida tulekahju.
- Elektriseadmetel ja -süsteemidel peaksid töid teostama ainult volitatud ja vastava kvalifikatsiooniga isikud.
- Kahjustuste tekkimisel lülitage toode välja ning lahutage see vooluvõrgust. Selleks lülitage välja kaitsekork.

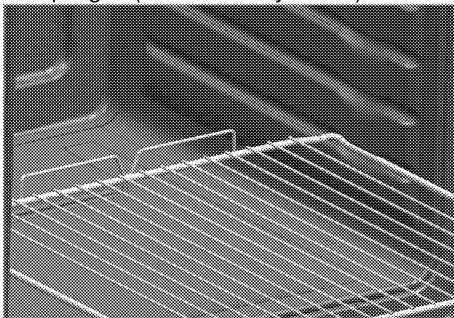
- Veenduge, et kaitsme voolutugevus vastab toote niminäitajatele.

Toote ohutu kasutamine

- Seade ja selle välispinnad muutuvad kasutamise käigus tuliseks. Kindlasti tuleb hoiduda kokkupuutest kuumutuselementidega. Alla 8-aastased lapsed tuleb seadmest eemal hoida, välja arvatud juhul, kui nad on täiskasvanu pideva jälgimise all.
- Ärge kasutage toodet, kui mõtlemisvõime või koordinatsioon on alkoholi ja/või uimastite tarbimise tagajärjel halvenenud.
- Olge toitudesse alkohoolseid jooke lisades ettevaatlik. Kõrgel temperatuuril alkohol aurustub ning võib tuliste pindadega kokku puutudes põhjustada tulekahju.
- Ärge asetage toote lähedusse kergestisüttivaid materjale, kuna selle küljed võivad kasutamise ajal kuumeneda.
- Kasutamise käigus seade kuumeneb. Kindlasti tuleb hoiduda kokkupuutest ahju sees paiknevate kuumutuselementidega.
- Ärge tõkestage ventilatsiooniavasid.
- Ärge kuumutage ahjus suletud konservikarpe ja klaaspurke.

Purgis tekkida võiva surve tagajärjel võib see lõhkeda.

- Ärge asetage küpsetusplaate, nõusid või fooliumit ahju põhja. Kogunev kuumus võib ahju põhja kahjustada.
- Ärge kasutage ahju ukseklaasi puhastamiseks tugevatoimelisi abrasiivseid puhastusvahendeid ega teravaid metallkraabitsaid, sest need võivad pinda kriimustada ning põhjustada klaasi purunemise.
- Ärge kasutage puhastamiseks aurupuhasteid, muidu võite saada elektrilöögi.
- Traatrest ja ahjuplaadi asetamine siinidele
Traatrest ja/või ahjuplaat tuleb kindlasti asetada siinidele õigesti. Lükake traatrest või küpsetusplaat kahe siini vahele ja enne sellele toidu asetamist veenduge, et see püsib kindlalt paigal (vt allolevat joonist).



- Ärge kasutage toodet, kui selle esikse klaas on eemaldatud või mõranenud.

- Uksekäepide ei ole mõeldud käterättide kuivatamiseks. Ärge riputage ahju külge rätikuid, kindaid vms riideesemeid, kui uks on lahti ja grillifunktsioon töötab.
- Toitu kuuma ahju pannes või välja võttes kasutage alati kuumuskindlaid pajakindaid.
- Katke pann või ahjutarvik (nt plaat või rest) küpsetuspaberiga, asetage selle peale toit ning pange kõik eelsoojendatud ahju. Üle ahjutarviku või panni ääre ulatuv küpsetuspaber tuleb eemaldada, et see ei puutuks kütteelementidega kokku. Ärge kunagi kasutage küpsetuspaberit küpsetuspaberi jaoks ettenähtud temperatuurist kõrgemal temperatuuril. Ärge kunagi asetage küpsetuspaberit vahetult ahjupõhjale.
- Enne lambipirni vahetamist veenduge, et seade on välja lülitatud – muidu võite saada elektrilöögi.
- Rasva või õli sisaldava anuma jätmine pliidile järelevalveta on ohtlik ja võib põhjustada tulekahju. ÄRGE üritage tuld kustutada veega, vaid lülitage seade välja ja seejärel katke leek nt pajakaane või tuletেকiga kinni.
- Tuleoht: Ärge hoidke keedupindadel esemeid.

- Kui pind on pragunenud, lülitage seade välja, et vältida elektrilöögi ohtu.
- Klaasist pliidiplaadi purunemisel tehke järgmist. Lülitage otsekohe välja kõik põletid ja elektrilised kütteelemendid ning eemaldage seade vooluvõrgust. Ärge puudutage seadme pinda. Ärge kasutage seadet.
- Seade ei ole mõeldud kasutamiseks välise taimeri või eraldi kaugjuhtimissüsteemiga.
- Rõhk, mis tekib keeduplaadi pinnal või keedunõu põhja all oleva niiskuse aurustumisel, võib keedunõu paigast nihutada. Seepärast jälgige alati, et pliidi pind ja keedunõude põhjad oleksid kuivad.
- Kasutage ainult seadme külge paigaldatud, tootja poolt valmistatud või kasutusjuhendis soovitatud kaitsepiirdeid. Ebasobivate kaitsepiirete kasutamine võib lõppeda õnnetusega.

Toote tuleohutuse tagamine:

- Veenduge, et pistik on kindlalt pesas, et ei tekiks sädemeid.
- Ärge kasutage kahjustatud või vigastatud juhet. Samuti ei tohi kasutada pikendusjuhet.

- Vältige niiskuse või vedeliku sattumist toote ühendamiseks kasutatud pistikupesale.

Ettenähtud otstarve

- Toode on mõeldud ainult kodukasutuseks. Kasutamine ettevõtluses ei ole lubatud.
- Seade on mõeldud ainult toidu valmistamiseks. Seda ei tohi kasutada muuks otstarbeks, näiteks ruumi kütmiseks.
- Toodet ei tohi kasutada taldrükute soojendamiseks grillielemendi all, käterätikute ja nõudepesulappide vms kuivatamiseks (riputades need käepidemete külge) ja kütmiseks.
- Tootja ei võta mingit vastutust ebaõige kasutamise või käsitlemise tagajärjel tekkinud kahjude eest.
- Ahju võib kasutada toidu sulatamiseks, küpsetamiseks, hautamiseks ja grillimiseks.

Laste ohutuse tagamine

- Ligipääsetavad osad võivad kasutamisel kuumeneda. Väikelapsed tuleb eemal hoida.
- Pakkematerjalid on lastele ohtlikud. Hoidke pakkematerjale väljaspool laste käeulatus. Käidelge kõiki pakendijäätmeid vastavalt keskkonnastandarditele.
- Elektriseadmed on lastele ohtlikud. Hoidke lapsed töötavast seadmest

eemal ja ärge laske neil seadmega mängida.

- Ärge asetage seadme kohale asju, mida lapsed võiksid üritada kätte saada.
- Kui üks on avatud, ärge toetage sellele raskeid asju ja ärge lubage lastel selle peal istuda. Muidu võib üks alla vajuda või hinged kahjustada saada.

Toote kõrvaldamine kasutuselt

WEEE direktiivi täitmine ja romuseadme kõrvaldamine:



Seade vastab Euroopa Liidu WEEE direktiivile (2012/19/EL). Seadmel on elektri- ja

elektroonikaseadmete jäätmete (WEEE) liigiti kogumise tähis.

Seade on valmistatud kvaliteetsetest osadest ja materjalidest, mis sobivad ringlussevõtmiseks ja taaskasutamiseks. Ärge visake tarbetuks muutunud seadet tavalise olmeprügi ega muude jäätmete hulka. Viige see elektri- ja elektroonikajäätmete kogumispunkti. Kogumispunktide kohta saate täpsemat teavet kohalikust omavalitsusest.

RoHS-direktiivi täitmine:

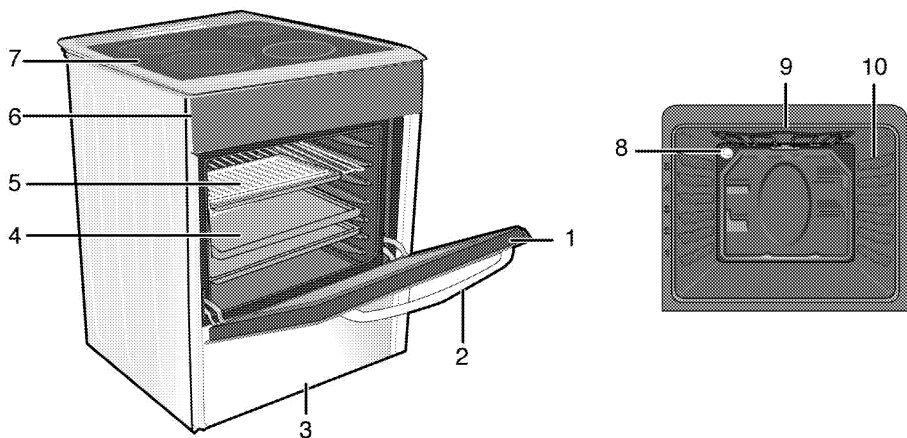
Seade vastab Euroopa Liidu RoHS-direktiivile (2011/65/EL). See ei sisalda direktiivis mainitud kahjulikke ja keelatud materjale.

Pakkematerjali kõrvaldamine

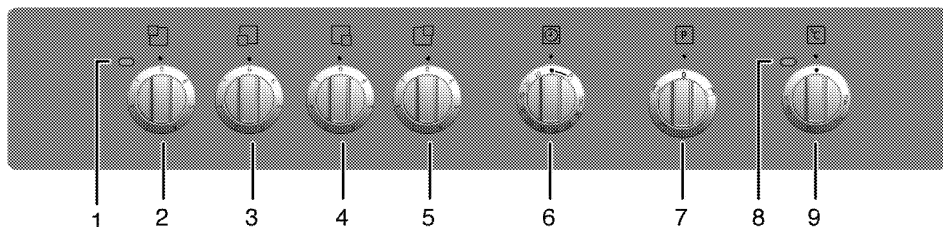
- Pakkematerjalid on lastele ohtlikud. Hoidke pakkematerjale ohutus kohas, kust lapsed neid kätte ei saa. Toote pakend on valmistatud taaskasutatavatest materjalidest. Kõrvaldage pakkematerjalid nõuetekohaselt ja sorteerige vastavalt taaskasutatavate jäätmete kogumise eeskirjadele. Ärge visake neid olmeprügi hulka.

2 Üldine teave

Ülevaade



- | | | | |
|---|-------------|----|------------------------|
| 1 | Eesuks | 6 | Juhtpaneel |
| 2 | Käepide | 7 | Põletiplaat |
| 3 | Alumine osa | 8 | Tuli |
| 4 | Kandik | 9 | Grilli kuumutuselement |
| 5 | Traatrest | 10 | Riivli asendid |



- | | | | |
|---|--|---|--------------------|
| 1 | Hoiatustuli | 6 | Mehaaniline taimer |
| 2 | Ühesõriline küpsetusplaat Vasak tagumine | 7 | Funktsiooninupp |
| 3 | Ühesõriline küpsetusplaat Vasak esimene | 8 | Termostaadilamp |
| 4 | Ühesõriline küpsetusplaat Parem esimene | 9 | Termostaatnupp |
| 5 | Ühesõriline küpsetusplaat Parem tagumine | | |

Pakendi sisu

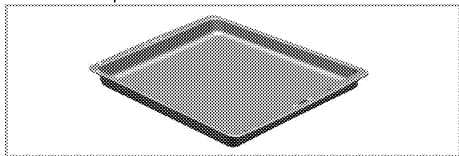


Lisavarustus võib sõltuvalt toote mudelist varieeruda. Kõiki kasutusjuhendis kirjeldatud lisasid ei pruugi teie tootel olla.

1. **Kasutusjuhend**

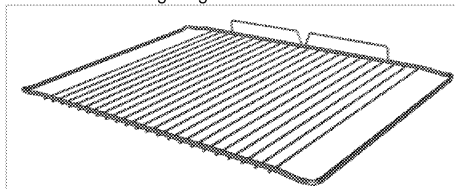
2. **Ahjuplaat**

Kasutatakse küpsetiste, külmutatud toitude ning suurte praadide valmistamiseks.



3. **Traatrest**

Kasutatakse praadide valmistamiseks või haudenõus valmistatavate roogade asetamiseks soovitud kõrgusega siinile.



Tehnilised andmed

ÜLDANDMED	
Välismõõtmed (kõrgus/laius/sügavus)	850 mm/500 mm/600 mm
Pinge/sagedus	230 V ~ 50 Hz
Energiatarve kokku	7.7 kW
Kaitse	min 25 A
Juhtme tüüp/risttõige	minH05VV-FG 3 x 2,5 mm ²
PLIIT	
Põletid	
Vasak tagumine	Ühesõriline küpsetusplaat
Suurus	140 mm
Võimsus	1200 W
Vasak esimene	Ühesõriline küpsetusplaat
Suurus	180 mm
Võimsus	1700 W
Parem esimene	Ühesõriline küpsetusplaat
Suurus	140 mm
Võimsus	1200 W
Parem tagumine	Ühesõriline küpsetusplaat
Suurus	180 mm
Võimsus	1700 W
AHI/GRILL	
Peamine ahi	Traditsiooniline ahi
Sisevalgusti	15–25 W
Grilli energiatarve	1.6 kW

Põhialused: teave elektriahjude energiamärgise kohta on esitatud vastavalt standardile EN 60350-1 / IEC 60350-1. Need väärtused on saadud standardkoormusel alumise-ülemise kuumutiga või ventilaatoriga kuumutusrežiimis (kui see on olemas).

Energiatõhususe klass määratakse vastavalt järgmistele prioriteetidele olenevalt sellest, kas vastav funktsioon on tootel olemas või mitte. 1 – Ökonoomne ventilaatoriga kuumutamine, 2 – Üliäeglane kuumutamine, 3 – Kiire kuumutamine, 4 – Ventilaatoriga kuumutamine (ülemine ja alumine küttekeha), 5 – Ülemise ja alumise küttekehaga kuumutamine.



Toote kvaliteedi parandamiseks võidakse tehnilisi andmeid etteteatamiseta muuta.



Kasutusjuhendis toodud joonised on skemaatilised ning ei pruugi teie tootega täpselt kokku langeda.



Tootel olevatel etiketidel või tootega kaasas olevas dokumentatsioonis toodud väärtused on saadud laboritingimustes vastavalt asjaomastele standarditele. Olenevalt toote töö- ja keskkonnatingimustest võivad tegelikud väärtused varieeruda.

3 Paigaldamine

Toode tuleb lasta paigaldada pädeval spetsialistil vastavalt kehtivatele eeskirjadele. Muidu muutub garantii tehetuks. Tootja ei vastuta kahjude eest, mis tulenevad volitamute isikute tehtud protseduuridest ja võivad muuta garantii tehetuks.



Toote paigalduskoha ning elektrisüsteemi ettevalmistamine on kliendi ülesanne.



OHT:

Toote paigaldamisel tuleb järgida kõiki gaasi- ja elektrisüsteemidele kehtestatud kohalikke eeskirju.

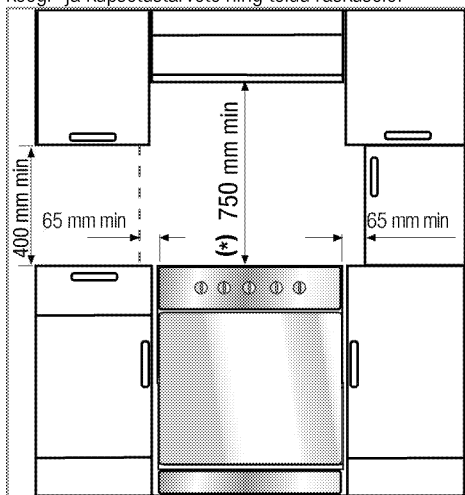


OHT:

Enne paigaldamist vaadake üle, kas tootel ei ole defekte. Defektide esinemisel ärge laske toodet paigaldada. Kahjustatud toode võib kujutada ohtu.

Enne paigaldamist

Et seadme all oleks tagatud vajalik õhuvähe, soovitame selle paigaldada kindlale pinnale ja jälgida, et seadme jalad ei vajuks vaiba või pehme põrandakatte sisse. Köögipõrand peab vastu pidama seadme ja lisaks köögi- ja küpsetustarvete ning toidu raskusele.

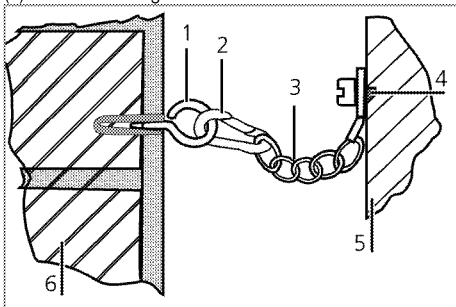


- Seadet võib kasutada köögi- ja küpsetustarvete vahel, kuid selleks, et pliidiplaadi kohal oleks vähemalt 400 mm vaba ruumi, paigutage seade nii, et see asetseks seintest, vaheseintest ja kõrgetest kappidest vähemalt 65 mm kaugusel.

- Seda võib kasutada ka vabalt seisvas asendis. Jätke pliidi pinna kohale vähemalt 750 mm vaba ruumi.
- (*) Kui kavatsete paigaldada pliidi kohale õhupuuhasti, valige selle paigalduskõrgus vastavalt tootja juhistele (vähemalt 650 mm).
- Seade vastab 1. seadmeklassi nõuetele, mis tähendab, et seda võib paigutada tagaosa ja ühe küljega vastu seinu, köögimööblit või igas suuruses seadmeid. Teisel küljel paiknev köögimööbel või seade võib olla kas sama suur või väiksem.
- Igasugune seadme kõrval asuv köögimööbel peab olema kuumuskindel (vähemalt 100 °C).

Ohutuskett

Seade tuleb ümbermineku vältimiseks kinnitada, kasutades kahte ahju juurde kuuluvat ohutusketti. Kinnitage konks (1) sobiva tüübi abil köögiseina (6) külge ja ühendage ohutuskett (3) lukustusmehhanismi (2) kaudu konksuga.



- Fikseerimiskonks
- Lukustusmehhanism
- Ohutuskett
- Kinnitage kett kindlalt seadme tagaosa külge
- Seadme tagakülge
- Köögisein



Stabiliseerimiskett peab olema võimalikult lühike ja paiknema diagonaalselt, et ahi ei kalduks ette ega küljele.

Pliidi stabiliseerimisketil pole ava kronsteini kinnitamiseks.

Paigaldamine ja ühendamine

Toodet tohib paigaldada ja ühendada ainult vastavalt ametlikele paigalduseeskirjadele.



Ärge paigaldage toodet külmkappide ega sügavkülmikute kõrvale. Tootest eralduv soojus suurendab jahutusseadmete energiatarvet.

- Kandke toodet vähemalt kahe inimesega.

- Toode tuleb paigutada otse pörandale. Seda ei tohi asetada aluse või postamendi peale.



Elektriühendused

Ühendage toode maandatud elektrikontakti/-liiniga, millel on sobivate näitajatega kaitse (vt "Tehniliste andmete" tabelit). Laske maandus paigaldada kvalifitseeritud elektrikul olenemata sellest, kas kasutate toodet transformaatoriga või ilma. Meie ettevõtte ei vastuta kahjude eest, mis on tingitud toote kasutamisest ilma kohalikele eeskirjadele vastava maanduseta.

OHT:

Toote võivad vooluvõrku ühendada ainult autoriseeritud ja kvalifitseeritud isikud. Toote garantiiaeg algab alles pärast nõuetekohast paigaldamist.

Tootja ei vastuta kahjude eest, mis tulenevad volitamata isikute tehtud protseduuridest.

OHT:

Toitejuhet ei tohi kinnitada klambritega, väänata ega muljuda ning see ei tohi puutuda kokku toote kuumenevate osadega. Kahjustatud toitejuhtme peab välja vahetama kvalifitseeritud elektrik. Muul juhul tuleb arvestada elektrilöögi, lühise või tulekahju ohuga!

Võrgutoite näitajad peavad vastama seadme tüübisildile märgitud andmetele. Reitinguplaati on näha, kui uks või alumine kate on avatud, või kui see asub seadme tagaküljes, sõltuvalt seadme tüübist. Toote toitejuhe peab vastama tehniliste andmete tabelis toodud väärtustele.

OHT:

Enne elektritööde tegemist ühendage toode vooluvõrgust lahti.

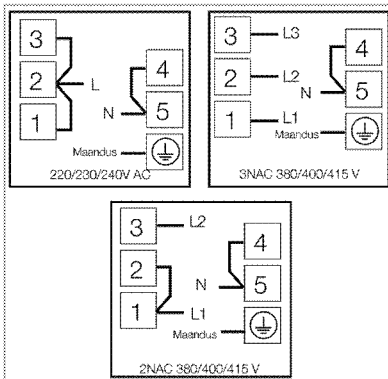
Elektrilöögi oht!

Toitejuhtme ühendamine

1. Kui toitevoolu kõiki poolusi ei ole võimalik lahutada, tuleb ühendada vähemalt 3 mm kontaktiavahega voolukatkestusseade (kaitse, liinikatkestuslüüti, kontaktor) ja kõik voolukatkestusseadme poolused peavad vastavalt IEE direktiividele paiknema toote kõrval (mitte kõrgemal). Selle juhise eiramine võib põhjustada probleeme toote kasutamisel ja muuta garantii kehtetuks.

Soovitav on kasutada lisakaitseks jääkvoolukatkestit.

Kui tootega on kaasas juhe:



2. **Ühefaasilise ühenduse puhul** ühendage juhtmed alljärgnevalt:

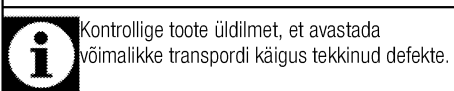
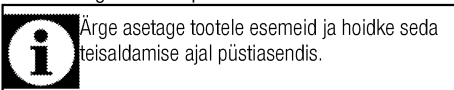
- Pruun juhe = L (Faas)
- Sinine juhe = N (Neutraal)
- Roheline/kollane juhe = (E) \equiv (maandus)
- Lükake toode kõõgiseina juurde.
- **Ahju jalgade reguleerimine**
Töötava seadme vibreerimisel võivad küpsetusnõud paigast nihkuda. Seadme loodimise ja tasakaalustamisega on võimalik niisugust ohtiikka olukorda vältida. Kasutajate ohutuse tagamiseks tuleb toode loodida. Selleks keeratakse nelja jalga (põhja all) vasakule või paremale ja rihitakse ahi tööpinnaga ühele joonele.

Lõppkontroll

1. Ühendage toode uuesti vooluvõrku.
2. Kontrollige elektrifunktsioone.

Toote kõrvaldamine kasutuselt

- Hoidke toote originaalkarp alles ja kasutage seada toote transportimiseks. Järgige karbile märgitud juhiseid. Kui teil originaalkarpi pole, pakkige toode mullikillesse või paksu kargongi sisse ja kinnitage kindlalt teibiga.
- Et traatrest ja ahjus asuv küpsetusplaat ei saaks kahjustada ahju ust, asetage ahju ukse siseküljele papiriba, mis oleks küpsetusplaatidega ühel joonel. Teipige ahju uks külgsente külge.
- Ärge kasutage toote tõstmiseks või liigutamiseks ust ega uksekäepidet.



4 Ettevalmistused

Nõuandeid energia säästmiseks

Alljärgnevad nõuanded aitavad teil oma seadet kasutada ökoloogilisel viisil ja säästa energiat:

- Kasutage ahjus tumedaid ja emailkattega küpsetusnõusid, kuna need juhivad paremini soojust.
- Roogade valmistamisel eelkuumutage ahju, kui nii on soovitatud kasutusjuhendis või retseptis.
- Küpsetamise ajal vältige ahjuukse sagedast avamist.
- Kui vähegi võimalik, küpsetage ahjus korraga mitut rooga. Traatrestile võib asetada kaks hautamisanumat.
- Samuti võib valmistada mitu rooga üksteise järel. Ahi on juba eelnevalt kuum.
- Saate säästa energiat, kui lülitate ahju välja mõned minutid enne küpsetusaja lõppu. Ärge avage ahjuust.
- Külmutatud road sulatage enne kuumutamist üles.
- Kasutage hautamisel kaantega potte/panne. Ilma kaaneta võib kuluda kuni 4 korda rohkem energiat.
- Valige põleti, mille läbimõõt vastab kasutatava poti/panni läbimõõdule. Kasutage roogade valmistamisel alati sobiva suurusega kastrulit. Suuremad potid/pannid vajavad rohkem energiat.
- Elektripliidi puhul kasutage lameda põhjaga potte. Paksu põhjaga potid juhivad paremini soojust. Saate säästa kuni kolmandiku elektrist.
- Keedunõud ja pannid peavad vastama keeduala suurusele. Poti või panni põhi ei tohi olla keeduplaadist väiksem.
- Hoidke keedualad ja pottide/pannade põhjad puhtad. Mustus halvendab soojusülekannet keeduala ja keedunõu põhja vahel.
- Pikema valmistusaja korral lülitage keeduala 5 kuni 10 minutit enne valmistusaja lõppu välja. Jääkkuumuse kasutamisel saate säästa kuni 20% energiat.

Esimene kasutuskord

Seadme esmane puhastamine



Mõned puhastusained või -vahendid võivad pinda kahjustada.

Ärge kasutage tugevatoimelisi puhastusaineid, puhastuspulbrit või -pastat ega teravaid esemeid.

1. Eemaldage kõik pakkematerjalid.
2. Pühkige seadme pindu niiske lapi või käsna ja kuivatage lapiga.

Esmane kuumutamine

Kuumutage toodet umbes 30 minutit ning seejärel lülitage see välja. Selle käigus põlevad ära võimalikud tootmisjäädid või määrdekihid.



HOIATUS

Kuumad pinnad tekitavad põletusi!

Toode võib kasutamisel olla kuum. Ärge kunagi puudutage kuumi põleteid, ahju sisekülgi, kütteelemente jne. Hoidke lapsed eemal!

Toite kuuma ahju pannes või välja võttes kasutage alati kuumuskindlaid pajakindaid.

Elektriahi

1. Võtke kõik küpsetusplaadid ja traatrest ahjust välja.
2. Sulgege ahjuuks.
3. Valige staatiline asend.
4. Valige kõige võimsam grilli kuumutusaste, vt *Elektriahu kasutamine, lk 17*.
5. Laske ahjul töötada umbes 30 minutit.
6. Lülitage ahi välja, vt *Elektriahu kasutamine, lk 17*.

Grillahi

1. Võtke kõik küpsetusplaadid ja traatrest ahjust välja.
2. Sulgege ahjuuks.
3. Valige kõige võimsam grilli kuumutusaste, vt *Kuidas grilli kasutada, lk 20*.
4. Laske ahjul töötada umbes 30 minutit.
5. Lülitage grill välja, vt *Kuidas grilli kasutada, lk 20*.



Seadme esimesel kasutuskorral võib paari tunni vältel esineda suitsu ja ebameeldivat lõhna. See on normaalne. Suitsu ja lõhna eemaldamiseks tuulutage ruumi. Vältige tekkiva suitsu ja lõhna sissehingamist.

5 Pliidiplaadi kasutamine

Üldine teave toiduvalmistamise kohta



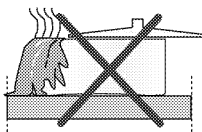
Ärge kunagi pange pannile õli rohkem kui kolmandiku ulatuses. Õli kuumutamisel ärge jätke pliiti järelevalveta. Õli ülekuumenemisega kaasneb tulekahju oht. **Ärge kunagi üritage kustutada tuld veega!** Õli süttimisel summutage leegid tuletuki või märja lapiga. Lülitage pliit välja, kui seda saab ohutult teha, ja helistage tuletõrjesse.

- Enne toiduainete praadimist kuivatage need hoolikalt ja asetage ettevaatlikult kuumale õlile sisse. Külmutatud toiduained tuleb enne praadimist täielikult üles sulatada.
- Õli kuumutamisel ärge katke anumad kaanega.
- Jälgige, et pottide ja pannide sangad ei jääks pliidi kohale, et vältida nende kuumenemist. Ärge asetage pliidile kõikuvaid ja kergesti ümberminevaid keedunõusid.
- Ärge asetage sisselülitatud keedualadele tühje potte või panne. See võib neid kahjustada.
- Kui keedualal ei ole potti või panni ja see töötab tühjal, võivad tagajärjeks olla toote kahjustused. Kui olete toidu valmistamise lõpetanud, lülitage keedualad välja.
- Kuna toote pind võib olla tuline, ärge asetage sellele plastist või alumiiniumist nõusid. Sulanud materjal tuleb pinnalt kohe eemaldada. Sellistes nõudes ei tohiks hoida ka toitu.
- Kasutage ainult lameda põhjaga potte või panne.
- Pange potti või pannile sobiv kogus toitu. Nii ei voola toit üle äära ja säästate end pliidi puhastamisest. Ärge asetage poti- või pannikaasi keedualadele. Jälgige, et potid ja pannid asetseksid keeduala keskel. Kui soovite panna poti teisele keedualale, ärge libistage seda, vaid tõstke üles ja asetage soovitud keedualale.

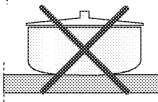
Soovitusi klaaskeraamiliste pliitide kasutamiseks

- Klaaskeraamiline pind on kuumuskindel ja tundetu suurte temperatuurierinevuste suhtes.
- Ärge kasutage klaaskeraamilist pinda esemete hoidmiseks või löikelauna.
- Kasutage ainult sileda põhjaga tööstuslikke potte ja panne. Teravad servad kriimustavad pinda.

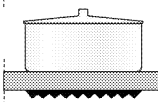
- Ärge kasutage alumiiniumist potte ja panne. Alumiinium kahjustab klaaskeraamilist pinda.



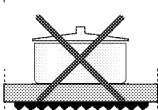
Pritsmed võivad klaaskeraamilist pinda kahjustada ja põhjustada tulekahju.



Ärge kasutage nõgusa või kumera põhjaga potte/panne.

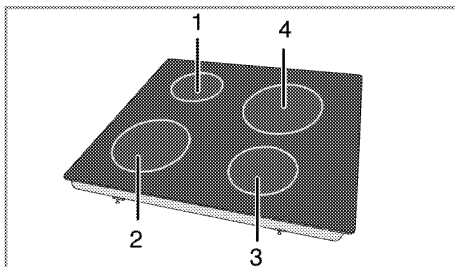


Kasutage ainult lameda põhjaga potte ja panne. Need tagavad parema soojusülekanne.



Kui poti läbimõõt on liiga väike, läheb energia raisku.

Pliidi kasutamine



- 1 Ühesõõriline küpsetusplaat 14-16 cm
- 2 Ühesõõriline küpsetusplaat 18-20 cm
- 3 Ühesõõriline küpsetusplaat 14-16 cm
- 4 Ühesõõriline küpsetusplaat 18-20 cm on nimekirja vastavatele põletitele sobivate pottide diameetritest.



OHT:

Ärge pillake esemeid pliidile. Isegi väiksemõõdulised esemed (nt soolatoos) võivad pliiti kahjustada. Ärge kasutage pragunenud pliiti. Pragudesse võib tungida vesi, mis võib põhjustada lühise. Kui toote pind on kahjustatud või vigastatud (nt selles on silmaga nähtavad praod), lülitage see elektrilöögi ohu vähendamiseks kohe välja.

Klaaskeraamiline plaat on varustatud töötule ja tulise pinna hoiatusnäidikuga.

Tulise pinna hoiatusnäidik näitab sisselülitatud keeduala asukohta ning jääb keeduala väljalülitamise järel põlema. Kui keeduala temperatuur langeb, nii et seda saab juba käega puudutada, lülitub hoiatusnäidik välja. Tulise pinna hoiatusnäidiku vilkumine ei viita rikkele.

Klaaskeraamiliste keedualade sisselülitamine

Klaaskeraamilisi keedualasid saate juhtida selleks ettenähtud klahvidega. Keerake keeduala nupp soovitud kuumusastme valimiseks vastavasse asendisse.

Kuumusaste	1	2 — 3	4 — 6
	soojendamine	keetmine, soojas hoidmine	hautamine, praadimine

Klaaskeraamiliste keedualade väljalülitamine

Keerake keeduplaadi nupp väljalülitatud (ülemisse) asendisse.

6 Kuidas ahju kasutada

Üldine teave küpsetamise, röstimise ja grillimise kohta



HOIATUS

Kuumad pinnad tekitavad põletusi!
Toode võib kasutamisel olla kuum. Ärge kunagi puudutage kuumi põleteid, ahju sisekülgi, kütteelemente jne. Hoidke lapsed eemal!
Toite kuuma ahju pannes või välja võttes kasutage alati kuumuskindlaid pajakindaid.



OHT:

Ahjuukse avamisel olge ettevaatlik, sest ahjust võib välja paiskuda auru.
Väljuv aur võib kõrvetada käsi, nägu ja/või silmi.

Nõuanded küpsetamiseks

- Kasutage külgevõtmatu kattega sobivaid metall- või alumiiniumnõusid või kuumuskindlaid silikoonvorme.
- Kasutage raami pinda nutikalt.
- Asetage küpsetusvorm resti keskele.
- Enne ahju või grilli sisselülitamist valige õige riilivahet. Ärge vahetage riilivahet, kui ahi on kuum.
- Hoidke ahjuuks suletuna.

Nõuanded röstimiseks

- Terve kana, kalkun ja suured lihatükid küpsevad paremini läbi, kui neid immutada kastmega, nt sidrunimahla ja musta pipraga.
- Kontidega liha küpsetamiseks kulub samas määras kontideta lihaga võrreldes umbes 15–30 minutit kauem aega.
- Liha iga sentimeetri kohta (paksus) tuleb küpsemisaega arvestada umbes 4–5 minutit.
- Laske lihal pärast küpsetusaja lõppu umbes 10 minutit ahjus jahtuda. Mahl jaguneb paremini üle kogu liha ja ei jookse liha lõikamisel välja.
- Kala tuleb asetada kuumuskindla alusega keskmisele või alumisele siinile.

Nõuanded grillimiseks

Liha, kala ja linnuliha muutuvad grillimisel kiirelt pruuniks, saavad kena koriku ja ei muutu kuivaks. Eriti hästi sobivad grillimiseks lapikud tükid, lihavarvad ja vorstid, aga ka suure veesisaldusega köögiviljad (nt tomatid ja sibulad).

- Jaotage grillitavad tükid traatrestile või küpsetusplaadile nii, et nad ei jääks kuumuti välispiiridest välja.

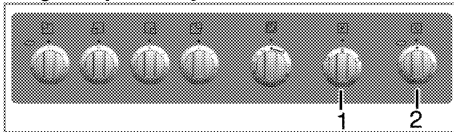
- Lükake traatrest või restiga küpsetusplaat ahjus soovitud siinile. Kui kasutate grillimisel traatrestit, lükake alumisele siinile küpsetusplaat, et rasv maha ei tilguks. Lisage küpsetusplaadile veidi vett, et seda oleks kergem puhastada.



Grillimiseks sobimatud toiduained võivad põhjustada tulekahju. Grillige ainult suurel kuumusel grillimiseks sobilikku toitu.
Ärge paigutage grillitavat toitu liiga kaugele ahju tahaossa. See on kõige kuumem piirkond ning rasvane toit võib süttida.

Elektriahju kasutamine

Valige temperatuur ja töörežiim



- 1 Funktsiooninupp
- 2 Termostaatinupp

1. Seadke ahju taimer soovitud küpsetusajale; vt *Ahju kella kasutamine, lk 18*.
2. Seadke funktsiooninupp soovitud töörežiimile.
3. Seadke temperatuurinupp soovitud temperatuurile.
» Ahi kuumeneb eelseatud temperatuurini ja jääb sellele püsima. Kuumenemise ajal on temperatuurituli sees.

Elektriahju väljalülitamine

Lülitage ahju taimer väljalülitatud asendisse.

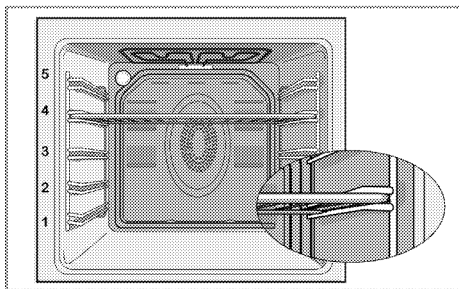


Kui taimer on seatud kindlale ajale, lülitub see automaatselt välja; vt. *Ahju kella kasutamine, lk 18*

Keerake funktsiooninupp ja temperatuurinupp väljalülitatud (ülemisse) asendisse.

Oluline on asetada traatrest traatriiulile õigesti. Traatrest tuleb asetada traatriiulite vahele, nagu joonisel näidatud.

Ärge lükake traatrestit vastu ahju tagaseina. Et grill töötaks tõhusalt, lükake traatrest riuli esiserva juurde ja fikseerige see ukse abil.



Töörežiimid

Siin näidatud töörežiimide järjekord võib erineda teie toote süsteemist.

Ülemine ja alumine kuumutus



Töötavad nii ülemine kui ka alumine küttekeha. Toitu kuumutatakse korraga nii pealt kui ka alt. Sobib näiteks kookide ja taigatoodete või vormikookide ja -roogade valmistamiseks. Kasutage küpsetamiseks korraga ainult ühte panni.

Alumine kuumutus



Töötab ainult alumine küttekeha. Sobib pitsa valmistamiseks ja toidu pruunistamiseks altpoolt.

Grill



Töötab väike grill ahju laes. Sobib grillimiseks.

- Pange väiksed või keskmise suurusega portsjonid grillimiseks õige riuli asendiga grilli alla.
- Seadke temperatuur maksimumtasemele.
- Pärast poolt grillimisega pöörake toitu.

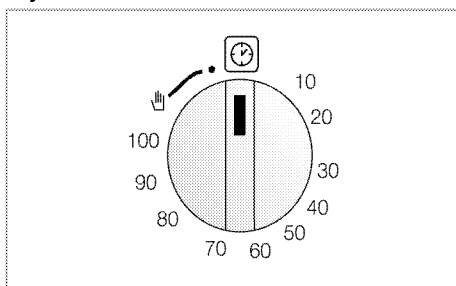
Täisgrill



Töötab suur grill ahju laes. See sobib suure hulga liha grillimiseks.

- Pange suured või keskmise suurusega portsjonid grillimiseks grilli all õigesse riulivahesse.
- Seadke temperatuur maksimumtasemele.
- Pärast poolt grillimisega pöörake toitu.

Ahju kella kasutamine



Küpsetamise käivitamine



Ahju kasutamiseks peate valida küpsetusrežiimi ja soovitud temperatuuri ning sisestama aja. Vastasel juhul ahi tööle ei lähe.

1. Keerake küpsetusaja määramiseks aja seadmise nuppu päripäeva.
 2. Pange toit ahju.
 3. Valige töörežiim ja temperatuur, vt: *Elektriahju kasutamine, lk 17*.
» Ahi soojeneb seatud temperatuurini ning jääb sellele temperatuurile kuni seatud küpsemisaja lõpuni.
 4. Kui küpsetusaeg on läbi, keerab aja seadmise nupp ennast automaatselt vastupäeva. Kõlab seatud aja lõppu tähistav hoiatussignaal ning vool lülitatakse välja.
-
- Kui te ei soovi kasutada taimeri funktsiooni, keerake nupp vastupäeva käe kujutise juurde.
5. Lülitage ahi aja seadmise nupu, funktsiooninupu ja temperatuurinupuga välja.

Ahju väljalülitamine enne ettenähtud aega

1. Keerake aja seadmise nuppu vastupäeva, kuni see peatub.
2. Lülitage ahi funktsiooninupu ja temperatuurinupuga välja.

Küpsetusaegade tabel



Tabelis esitatud ajad on mõeldud orientiiriks. Tegelik aeg võib varieeruda olenevalt toidu temperatuurist, paksusest, tüübist ja teie enda toiduvalmistuseelustest.

Küpsetamine ja röstimine



1. siiniks loetakse ahju **alumist** riilivahet.

Roog	Plaatide arv (tepsi adeti)		Siini asend	Temperatuur (°C)	Küpsetusaeg (ligikaudne, min)
**Koogid küpsetusplaatil	Üks plaat		3	175	30 ... 45
**Koogid vormis	Üks plaat		3	175	30 ... 50
**Koogid pabervormides	Üks plaat		3	160 ... 170	20 ... 30
**Biskviitkook	Üks plaat		3	180 ... 200	10 ... 20
**Küpsised	Üks plaat		3	160 ... 170	20 ... 30
**Taignatooted	Üks plaat		3	200	20 ... 30
**Muretaigen	Üks plaat		3	190	25 ... 35
**Juuretis	Üks plaat		3	190	20 ... 40
**Lasanje	Üks plaat		2	180	25 ... 45
**Pitsa	Üks plaat		2	200	15 ... 25
Bifsteak (suur tükk) / praad	Üks plaat		2	25 min 220, seejärel 180 ... 190	80 ... 120
Lambakints (pajaroad)	Üks plaat		2	25 min 220, seejärel 180 ... 190	70 ... 100
Kanapraad	Üks plaat		2	15 min 220, seejärel 190	55 ... 75
Kalkun (tükelatud)	Üks plaat		2	25 min 220, seejärel 190	70 ... 120
Kala	Üks plaat		3	200	20 ... 30

Kui küpsetamise juurde kuulub eelsoojendamine, soojendage küpsetamist alustades ahju, kuni termostaadi tuli kustub.

Nõuandeid kookide küpsetamiseks

- Kui kook on liiga kuiv, suurendage temperatuuri umbes 10 °C võrra ja lühendage küpsetusaega.
- Kui kook on liiga niiske, kasutage vähem vedelikku või vähendage temperatuuri 10 °C võrra.
- Kui kook on pealt liiga pruun, asetage see madalamale siinile, vähendage temperatuuri ja pikendage küpsetusaega.
- Kui kook on seest hästi läbi küpsenud, kuid pealt toores, kasutage vähem vedelikku, vähendage temperatuuri ja pikendage küpsetusaega.

Nõuandeid küpsetiste tegemiseks

- Kui küpsetis on liiga kuiv, suurendage temperatuuri umbes 10 °C võrra ja lühendage küpsetusaega. Niisutage taignakihte piimast, õlist, munast ja jogurtist tehtud kastmega.
- Kui küpsemine võtab liiga kaua aega, siis vaadake, et taigen ei ulatuks üle plaadi servade.
- Kui küpsetise pealispind pruunistub, aga alumine osa ei küpse, siis veenduge, et te pole küpsetise alaosas liiga palju kastet kasutanud. Püüdke jaotada kastet taignakihtide vahele ja peale võrdsetes kogustes, et need pruunistuks ühtlaselt.



Küpsetage vastavalt küpsetustabelis toodud režiimile ja temperatuurile. Kui alumine osa pole ikka piisavalt pruunistunud, asetage see järgmine kord madalamale siinile.

Nõuandeid köögiviljade küpsetamiseks

- Kui köögiviljade küpsetusnõus saab mahl otsa ja need hakkavad kuivama, siis tasub köögivilju küpsetada ahjuplaadi asemel kaanega pannil. Kaanega suletud nõus jääb toit mahlaseks.
- Kui köögiviljaroad jäävad tooreks, keetke köögiviljad eelnevalt läbi või valmistage neid nagu purgitoitu ja asetage siis ahju.

Kuidas grilli kasutada



HOIATUS

Sulgege grillimise ajaks ahjuuks.
Kuumad pinnad võivad tekitada põletusi!

- Grillimisel keerake aja seadmise nupp vastupäeva käe kujutise juurde.

Grilli sisselülitamine

1. Keerake funktsiooninupp soovitud grillitähisele.
 2. Seejärel valige soovitud grillimistemperatuur.
 3. Vajadusel eelkuumutage ahju umbes 5 minutit.
- » Süttib temperatuuri märgutuli.

Grilli väljalülitamine

1. Keerake funktsiooninupp väljalülitatud (ülemisse) asendisse.



Grillimiseks sobimatud toiduained võivad põhjustada tulekahju. Grillige ainult suurel kuumusel grillimiseks sobilikku toitu.
Ärge paigutage grillitavat toitu liiga kaugele ahju tahaossa. See on kõige kuumem piirkond ning rasvane toit võib süttida.

Küpsetamisaegade tabel grillimiseks

Grillimine elektrigrilliga

Toit	Sisestustase	Grillimisaeg (Ilgikaudu)
Kala	4...5	20...25 min. #
Vilutatud kana	4...5	25...35 min.
Lambakarbonaad	4...5	20...25 min.
Röstleib	4...5	25...30 min. #
Vasikakarbonaad	4...5	25...30 min. #
Röstleib	4	1...2 min.

sõltuvalt paksusest

7 Hoidmine ja hooldus

Üldine teave

Toote kasutusiga pikeneb ja probleeme tekib harvem, kui toodet regulaarselt puhastada.

**OHT:**

Enne hooldus- ja puhastustööde alustamist ühendage toode vooluvõrgust lahti. Elektrilöögi oht!

**OHT:**

Enne toote puhastamist laske sellel maha jahtuda. Kuumad pinnad võivad tekitada põletusi!

- Puhastage toodet põhjalikult pärast iga kasutuskorda. Sel viisil on lihtsam eemaldada toiduvalmistusjäätke, vältides nende kõrbemist seadme järgmisel kasutuskorral.
- Toote puhastamiseks pole vaja spetsiaalseid puhastusvahendeid. Kasutage toote puhastamiseks sooja vett koos vedela pesuvahendiga, pehmet lappi või käsna ning kuivatamiseks kuiva lappi.
- Liigne vedelik tuleb pärast puhastamist alati ära pühkida ja pritsmed kohe kuivatada.
- Ärge kasutage roostevabast terasest või inoxist pindade ja käepideme puhastamiseks puhastusvahendeid, mis sisaldavad hapet või kloriidi. Nende osade puhastamiseks kasutage pehmet lappi ja vedelat puhastusvahendit (mitteabrasiivset), tõmmates lapiga ainult ühes suunas.



Mõned puhastusained või -vahendid võivad pinda kahjustada.

Ärge kasutage tugevatoimelisi puhastusaineid, puhastuspulbrit või -pastat ega teravaid esemeid.



Ärge kasutage puhastamiseks aurupuhasteid, muidu võite saada elektrilöögi.

Pliidi puhastamine

Klaaskeraamilised pinnad

Pühkige klaaskeraamilist pinda külma vette kastetud riidetükiga, et eemaldada puhastusvahendi jäägid. Kuivatage pind pehme lapiga. Jäägid võivad pliidi järgmisel kasutuskorral klaaskeraamilist pinda kahjustada.

Mitte mingil juhul ei tohi klaaskeraamilisele pinnale kuivanud jääke kraapida noatera, traatnuustiku vms abivahenditega.

Kaltsiumplekid (kollased plekid) eemaldatakse vähesel kogusel katalakivieemaldusvahendiga (näiteks äädikas või sidrunimahla). Samuti võite kasutada kauplustes müüdavaid tooteid.

Kui pind on tugevalt määrdunud, kandke puhastusvahend pesukäsnaile ja oodake, kuni see korralikult imendub. Seejärel puhastage pliidi pind niiske lapiga.



Suure suhkrisaldusega toidud nagu kondenspiim või siirup tuleb eemaldada kohe, mitte jääda ootama pinna jahtumist. Muidu võivad need klaaskeraamilist pinda pöördumatult kahjustada.

Kattekihid või muud pinnad võivad aja jooksul mõnevõrra pleekida. See ei mõjuta toote tööd. Pleekimine ja plekid klaaskeraamilisel pinnal on normaalsed ilmingud, mitte defektid.

Juhtpaneeli puhastamine

Puhastage juhtpaneeli ja nuppe niiske lapiga ning seejärel pühkige need kuivaks.



Ärge eemaldage juhtpaneeli puhastades ahju nuppe. Muidu võite juhtpaneeli kahjustada!

Ahju puhastamine

Ahjuukse puhastamine

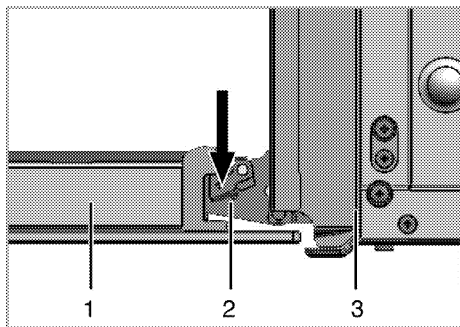
Kasutage ahjuukse puhastamiseks sooja vett koos vedela pesuvahendiga, pehmet lappi või käsna ning kuivatamiseks kuiva lappi.



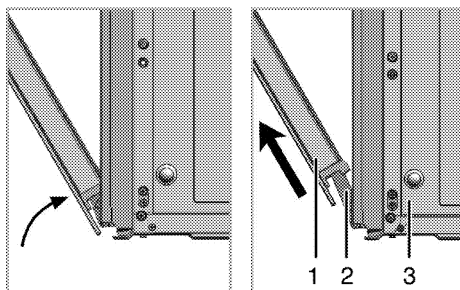
Ärge kasutage ukse puhastamiseks kareid abraseivseid puhastusvahendeid või teravaid metallkraabitsaid. Need võivad pinda kriimustada ning klaasi lõhkuda.

Ahjuukse eemaldamine

1. Avage eesuks (1).
2. Avage eesukse paremal ja vasakul küljel asuva hingede pesa (2) klambrit, vajutades neid alla joonisel kujutatud viisil.



- 1 Eesuks
- 2 Hing
- 3 Ahi



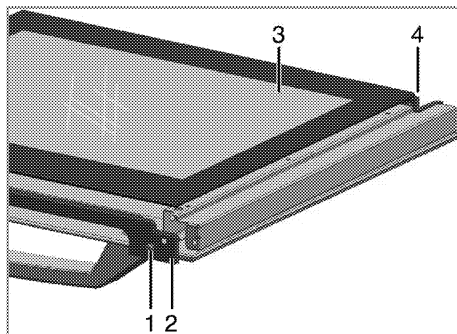
- 3. Liigutage eesust poolles ulatuses.
- 4. Eemaldage eesuks seda ülespoole tõmmates ja paremast ning vasakust hingest vabastades.

i Ukse tagasipanemisel tuleb eemaldamistoiminguid korrata vastupidises järjekorras. Ärge unustage ukse taaspaigaldamisel sulgeda hinge pesa juures olevaid klambreid.

Ukse siseklaasi eemaldamine

Ahjuukse sisemist klaaspaneeli saab puhastamiseks eemaldada.

- 1. Avage ahjuuks.



- 1 Kruvi
 - 2 Profiil
 - 3 Sisemine klaaspaneel
 - 4 Plastpesa
- 2. Eemaldage kruvi (1) kruvikeeraja abil.
 - 3. Eemaldage profiil (2) ja hoidke siseklaasi (3) kinni.
 - 4. Seejärel komplekteerige uuesti, asetage klaaspaneel (3) plastpesadesse (4) ja paigaldage profiil.

Ahjuvalgusti pirni vahetamine



OHT:

Et vältida elektrilöögi ohtu, vaadake enne ahju lambi vahetamist, et toode oleks vooluvõrgust lahti ühendatud ning maha jahtunud. Kuumad pinnad võivad tekitada põletusi!



Ahjuvalgustil on spetsiaalne kuumuskindel (kuni 300 °C) elektrikipirn. Täpsemat teavet vt *Tehnilised andmed, lk 11*. Ahjuvalgusti pirne saab hankida volitatud teenindusest.



Valgusti asukoht ei pruugi olla sama mis joonisel.



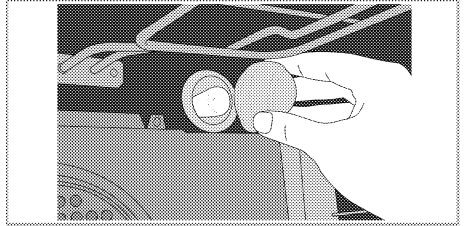
Sellel seadmel kasutatud lamp pole sobiv koduse majapidamise valgustamiseks. Selle lambi eesmärk on aidata kasutajal toiduaineid paremini näha.



Sellel seadmel kasutatud lambid peavad vastu pidama ekstreemsetele tingimustele, nt üle 50 °C temperatuurile.

Kui ahjul on ümar valgusti:

1. Lahutage toode vooluvõrgust.
2. Keerake vastupäeva lahti klaaskate.



3. Keerake ahjuvalgusti pirn vastupäeva välja ja asendage see uue pirniga.
4. Paigaldage klaaskate tagasi.

8 Probleemide lahendamine

Kasutamise ajal tuleb ahjust auru.

- Auru tekkimine töötamisel on tavaline. >>> *Tegemist ei ole rikkega.*

Toote kuumenemisel ja jahtumisel on kuulda metalset heli.

- Metallosade kuumenemisel võivad need paisuda ning tekitada hääli. >>> *Tegemist ei ole rikkega.*

Toode ei tööta.

- Võrgukaitse on rakendunud või läbi põlenud. >>> *Kontrollige elektrikiibi korke. Vajadusel vahetage või lähtestage need.*
- Toode ei ole ühendatud (maandatud) pistikupessa. >>> *Kontrollige pistiku ühendust.*

Ahju tuli ei tööta.

- Ahju pirn on vigane. >>> *Vahetage pirn välja.*
- Voolukatkestus. >>> *Kontrollige, kas vool on olemas. Kontrollige elektrikiibi kaitsmeid. Vajadusel vahetage või lähtestage kaitsmed.*

Ahi ei lähe soojaks.

- Funktsioon ja/või temperatuur on sisestamata. >>> *Määrake funktsiooni- ja/või temperatuurinupu/-klahvi abil funktsioon ja temperatuur.*
- Taimer on seadistamata (taimeriga mudelitel). >>> *Sisestage kellaeg. (Mikrolaineahjuga toodetel juhib taimer ainult mikrolaineahju.)*
- Voolukatkestus. >>> *Kontrollige, kas vool on olemas. Kontrollige elektrikiibi kaitsmeid. Vajadusel vahetage või lähtestage kaitsmed.*

Kellaeg vilgub või kella tähis põleb (taimeriga mudelitel).

- Vahepeal on toimunud voolukatkestus. >>> *Pange kell õigeks / lülitage toode välja ja seejärel uuesti sisse.*



Kui teil ei õnnestu probleemi käesolevas lõigus antud juhiste kohaselt lahendada, konsulteerige volitatud teenindusega või edasimüüjaga, kellelt te toote ostsite. Ärge kunagi üritage rikkis toodet ise parandada.

