

Mosogatógép

Tisztelt Vásárlónk!



HU

Document Number : 1509441300_AB_BEKO_A4H_45_HU/15-11-16.(11:37)

beko

Kérjük, először olvassa el a használati utasítást!

Tisztelt ügyfelünk!


Reméljük, hogy a legjobbat tudja kihozni készülékéből, melyet csúcsmínőségben és csúcstechnológia használatával készítettünk. Ezért arra kérjük, hogy a termék használata előtt olvassa át a teljes felhasználói kézikönyvet és az egyéb kísérő dokumentumokat és őrizze meg azokat későbbi felhasználásra. Ha átadja a terméket valaki másnak, adja oda neki a használati utasítást is. Kövesse a használati utasításban szereplő valamennyi figyelmeztetést és információt.

Ne feledje, hogy ez a használati utasítás számos más modellre is vonatkozik. A modellek közti különbségeket a kézikönyv ismerteti.


A szimbólumok magyarázata

A használati útmutatóban az alábbi szimbólumokat használjuk:

	A használattal kapcsolatos fontos információk vagy hasznos segítségek.
---	--

	Figyelmeztetés az élettel és tulajdonnal összefüggő veszélyes helyzetekre.
---	--

	Figyelmeztetés áramütésre.
---	----------------------------

	A termék csomagolóanyagai újrahasznosítható műanyagból készülnek az országos környezetvédelmi előírásoknak megfelelően.
--	---

Ne dobja a csomagolóanyagot a háztartási vagy egyéb hulladékba. Vigye el azokat a helyi hatóságok által kijelölt csomagolóanyag-gyűjtő pontokra.



Ez a termék a legújabb technológiával, környezetbarát körülmények között készült.

Mosogatógép

Tisztelt Vásárlónk!



HU

Kérjük, először olvassa el a használati utasítást!

Tisztelt ügyfelünk!


Reméljük, hogy a legjobbat tudja kihozni készülékéből, melyet csúcsmínőségben és csúcstechnológia használatával készítettünk. Ezért arra kérjük, hogy a termék használata előtt olvassa át a teljes felhasználói kézikönyvet és az egyéb kísérő dokumentumokat és őrizze meg azokat későbbi felhasználásra. Ha átadja a terméket valaki másnak, adja oda neki a használati utasítást is. Kövesse a használati utasításban szereplő valamennyi figyelmeztetést és információt.

Ne feledje, hogy ez a használati utasítás számos más modellre is vonatkozik. A modellek közti különbségeket a kézikönyv ismerteti.


A szimbólumok magyarázata

A használati útmutatóban az alábbi szimbólumokat használjuk:

	A használattal kapcsolatos fontos információk vagy hasznos segítségek.
---	--

	Figyelmeztetés az élettel és tulajdonnal összefüggő veszélyes helyzetekre.
---	--

	Figyelmeztetés áramütésre.
---	----------------------------

	A termék csomagolóanyagai újrahasznosítható műanyagból készülnek az országos környezetvédelmi előírásoknak megfelelően.
--	---

Ne dobja a csomagolóanyagot a háztartási vagy egyéb hulladékba. Vigye el azokat a helyi hatóságok által kijelölt csomagolóanyag-gyűjtő pontokra.

Ez a termék a legújabb technológiával, környezetbarát körülmények között készült.

TARTALOMJEGYZÉK

1 BIZTONSÁGGAL ÉS KÖRNYEZETVÉDELEMMEL KAPCSOLATOS UTASÍTÁSOK 4

Általános biztonság.....	4
Rendeltetésszerű használat.....	5
A gyermekek biztonsága.....	5
A csomagolóanyagok ártalmatlanítása....	5
A termék szállítása.....	6
Az elektromos és elektronikus berendezések hulladékairól szóló irányelvnek történő megfelelés és a hulladékok ártalmatlanítása.....	6
Az RoHS-irányelvnek történő megfelelés	6
Csomagolási információk.....	6

2 MOSOGATÓGÉP 7

Áttekintés.....	7
Ventilátoros szárítórendszer.....	8
Műszaki adatok.....	8

3 TELEPÍTÉS 9

Megfelelő telepítési hely.....	9
Aquasafe+.....	10
A vízellátás csatlakoztatása.....	10
Csatlakoztatás a lefolyóhoz.....	11
A lábak beállítása.....	11
Elektromos csatlakoztatás.....	11
Első használat.....	12

4 ELŐKÉSZÜLETEK 13

Energiatakarékossági tippek.....	13
Vízlágyító rendszer.....	13
A vízlágyító rendszer beállítása.....	13
Só hozzáadása.....	15
Mosogatószer.....	16
Mosogatószer hozzáadása.....	16
Kombinált mosogatószer tabletta.....	17
Öblítő.....	18
Evőeszközkosár.....	21
Evőeszközkosár.....	21
Összehajtható alsó kosárvillák.....	21
Összehajtható alsó kosárvillák.....	22
Összecsukható alsó kosár tüskék (2 darab).....	23
Összehajtható villák a felső kosárban....	23
Felső kosárrács.....	24

A felső kosár magasságállítása:.....	24
A megrakott felső kosár magasságállítása:.....	25
Magasság állítása üres kosárral.....	26

5 KARBANTARTÁS ÉS TISZTÍTÁS **27**

A berendezés külső felületének tisztítása.....	27
A gép belsejének tisztítása.....	27
A szűrők tisztítása.....	27
A tömlőszűrő tisztítása.....	28
A mosogatókarok tisztítása.....	29
Alsó mosogatókar.....	29
Felső mosogatókar.....	29

6 HIBAELHÁRÍTÁS 30

kapcsolatos utasítások

Ez a fejezet biztonsági utasításokat tartalmaz, melyek segítségével kiküszöbölhető a személyi sérülés vagy a dologi kár kockázata. Az utasítások figyelmen kívül hagyása a garancia elvesztésével jár.

Általános biztonság

- Soha ne helyezze a berendezést szőnyegre; ellenkező esetben a berendezés mögötti légáram hiánya miatt a berendezés elektromos alkatrészei túlmelegszenek. Ez problémákat okoz a berendezésnél.
- Ne használja a berendezést, ha a hálózati kábel / csatlakozó sérült! Hívja a felhatalmazott szervizt.
- A berendezést földelt, a „Műszaki adatok” táblázatban meghatározott értékekkel bíró biztosítékkal védett aljzathoz csatlakozassa. Ne feledkezzen meg arról, hogy szereltesse be a földelést szakképzett elektromos szakemberrel. Vállalatunk semmilyen felelősséget nem vállal a helyi szabályozásnak megfelelő földelés hiánya miatt bekövetkező károk miatt.
- A vízellátó és -leeresztő tömlőket szorosan rögzíteni kell és gondoskodni kell azok épségéről.
- Használaton kívül húzza ki a berendezést.

- Soha ne mossa a berendezést úgy, hogy vizet szór vagy önt rá. Fennáll az áramütés veszélye.
- Soha ne érintse meg a csatlakozót nedves kézzel. A csatlakozót soha ne a kábelnél húzza, mindig fogja meg a dugót.
- A berendezés csatlakozóját telepítés, karbantartás, tisztítás és javítás során ki kell húzni a csatlakozóból.
- A telepítési és javítási folyamatokat mindig az arra jogosult szervizzel végeztesse. A gyártó nem vállal felelősséget az arra nem jogosult személyek által végzett eljárások miatt keletkező károkért.
- Soha ne használjon vegyi anyagokat a berendezésben. Ezek robbanás szempontjából kockázatosak.
- Amikor teljesen kihúzza az alsó és felső kosarat, annak súlya a berendezés ajtajára nehezedik. Ne helyezzen semmilyen más terhet az ajtóra; ellenkező esetben a berendezés feldőlhet.
- A be- és kirakodást kivéve ne hagyja nyitva a berendezés ajtaját.
- Működés közben csak szükség esetén nyissa ki a berendezés ajtaját. Ha ki kell nyitnia az ajtót, ügyeljen a kiáramló forró gőzre.

Rendeltetészerű használat

- A berendezés otthoni használat céljára készült.
- Csak otthoni edényekhez használható.
- A készülék csak háztartásokban és hasonló helyeken használható, mint például:
 - Üzletek, irodák és egyéb munkahelyek személyzeti konyháiban;
 - Farmokon
 - Hotelek, motelek és egyéb szálláshelyek ügyfelei által;
 - Szállodai szobákban
- Csak mosogatógépben használható mosószer, öblítőszer és adalékokat használjon.
- A gyártó mindennemű, helytelen használatból vagy szállításából eredő felelősséget elhárít.
- A berendezés élettartama 10 év. Ezen időszakban a berendezés megfelelő használata érdekében ereelti pótalkatrészek állnak rendelkezésre.
- A berendezést testi, érzékszervi vagy mentális zavarokban szenvedő illetve tanulatlan vagy tapasztalatlan személyek (a gyerekeket is ideértve) nem használhatják, kivéve ha olyan személy tartózkodik mellettük, aki felelősséget vállal biztonságukért illetve

elmagyarázza nekik a berendezés használatát.

A gyermekek biztonsága

- Az elektromos berendezések veszélyt jelentenek a gyermekekre. Használat során ne engedje a gyermekeket a berendezés közelébe. Ne engedje őket a berendezéssel játszani.
- Ne felejtse el bezárni a berendezés ajtaját, mikor elhagyja a helyiséget, ahol az található.
- A tisztítószereket és adalékanyagokat biztonságos, gyermekek által nem hozzáférhető helyen tárolja.

A csomagolóanyagok ártalmatlanítása

A csomagolóanyagok veszélyt jelentenek a gyermekekre. Tartsa a csomagolóanyagokat biztonságos, gyermekek által nem hozzáférhető helyen. A termék csomagolóanyagai újrahasznosítható műanyagból készülnek. Azok ártalmatlanítását és szétválogatását az újrahasznosítható hulladékokra vonatkozó utasításoknak megfelelően végezze. Ne helyezze azt a normál háztartási hulladékba.

A termék szállítása



Ha a berendezést át kell helyezni, akkor azt függőleges helyzetben, a hátsó oldala felől tartva tegye. Ha a berendezést az első oldala felé dönti, akkor a benne lévő elektromos alkatrészek nedvesek lesznek és károsodhatnak.

1. A berendezést szállítás előtt húzza ki a csatlakozóból.
2. Távolítsa el a vízleeresztő és -betápláló csatlakozást.
3. Teljesen eressze le a berendezésben lévő maradék vizet.

Az elektromos és elektronikus berendezések hulladékairól szóló irányelvnek történő megfelelés és a hulladékok ártalmatlanítása



Ez a berendezés megfelel az elektromos és elektronikus berendezések hulladékairól szóló irányelvnek (2012/19/EU). Ez a termék az elektromos és elektronikus berendezések hulladékaira vonatkozó besorolási szimbólumot visel. A termék

gyártása során csúcsmínőségű alkatrészeket és anyagokat használtak, melyek újból felhasználhatók és újrahasznosításra alkalmasak. Élettartama végén ne semmisítse meg a hulladék berendezést a normál háztartási és egyéb hulladékkal együtt. Vigye azt az elektromos és elektronikus berendezések újrahasznosítására kijelölt gyűjtőközpontba. A gyűjtőközpont helyével kapcsolatban érdeklődjön a helyi hatóságoknál.

Az RoHS-irányelvnek történő megfelelés

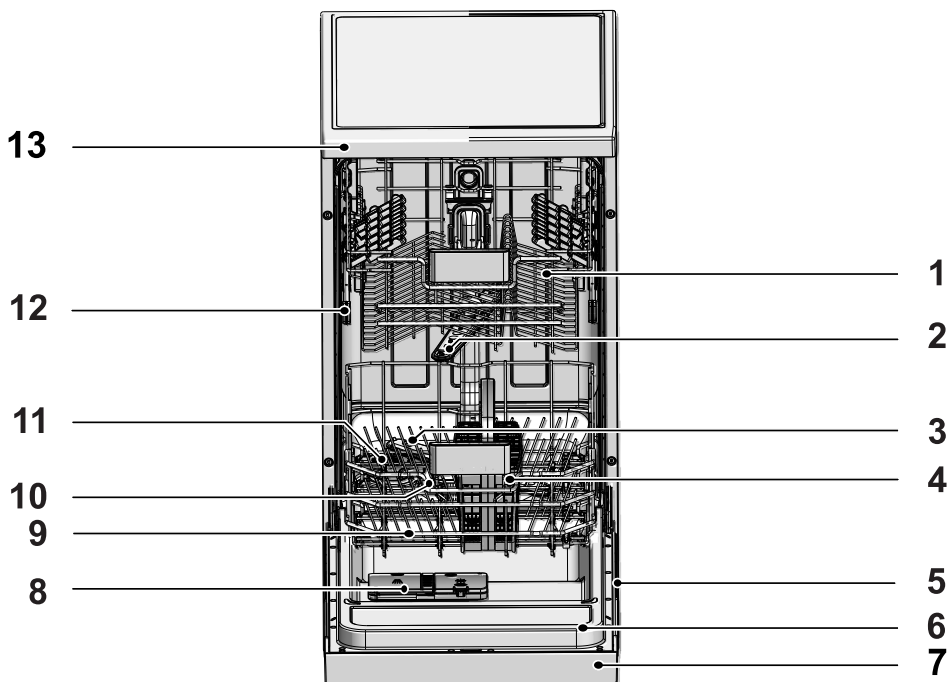
Az Ön által megvásárolt termék megfelel az EU RoHS-irányelvének (2011/65/EU). Nem tartalmaz az irányelvben meghatározott káros és tiltott anyagokat.

Csomagolási információk

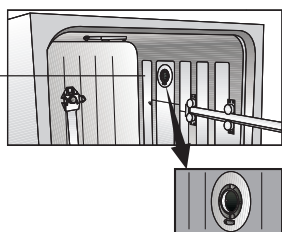
A termék csomagolóanyagai újrahasznosítható műanyagból készülnek az országos környezetvédelmi előírásoknak megfelelően. Ne dobja a csomagolóanyagot a háztartási vagy egyéb hulladékba. Vigye el azokat a helyi hatóságok által kijelölt csomagolóanyag-gyűjtő pontokra.

2 Mosogatógép

Áttekintés



14



1. Felső kosár
2. Felső lapát
3. Alsó lapát
4. Evőeszköz kosár
5. Értékelés címke
6. Ajtó
7. Vezérlő panel
8. Mosószer adagoló
9. Alsó kosár
10. Szűrők
11. Sótartály fedél
12. Felső kosár sín
13. Asztali illesztés (modellfüggő)
14. Szárító ventilátor rendszer (modellfüggő)

Műszaki adatok

CE Szabványoknak és teszttadatoknak történő megfelelés / EK-megfelelési nyilatkozat

Ez a berendezés megfelel az alábbi EU-irányelveknek;

A termék a fejlesztés, gyártás és értékesítés szakaszában megfelel az Európai Közösség vonatkozó előírásaiban szereplő biztonsági szabályoknak.

2014/35/EU, 2014/30/EU, 93/68/EC, IEC 60436/DIN 44990, EN 50242

Hálózati bemenet	220-240 V, 50 Hz (lásd a minősítési címkét)
Teljes energiafelhasználás	1800-2100 W (lásd a minősítési címkét)
Fűtő energiafelhasználása	1800 W (lásd a minősítési címkét)
Teljes áramerősség (modelltől függően)	10 A (lásd a minősítési címkét)
Szivattyú energiafelhasználása	30 W (lásd a minősítési címkét)
Víznyomás	0,3 - 10 bar (= 3 - 100 N/cm ² = 0,01-1,0 Mpa)



A műszaki adatok a berendezés fejlesztése érdekében előzetes értesítés nélkül változhatnak.



A kézikönyvben szereplő ábrák sematikusak és nem biztos, hogy pontosan egyeznek a berendezéssel.



A berendezésen vagy a kísérő nyomtatott dokumentumokon látható jelöléseken szereplő értékek laboratóriumban, a vonatkozó szabványok alapján kerültek meghatározásra. Ezek az értékek a termék használati és környezeti feltételeitől függően változhatnak.

Ventilátoros szárítórendszer

(modellfüggő)

A ventilátoros szárítórendszer biztosítja az edények hatékony szárítását.

A ventilátor működése során a mosogatási ciklusétól eltérő zajok hallhatók, ami teljesen normális.

Feljegyzés a vizsgálóintézetek részére:

A teljesítmény vizsgálatához szükséges adatokat igény szerint rendelkezésre kell bocsájtani. Az igénylést a következő címre kell küldeni:

dishwasher@standardloading.com

Az igénylésben ne felejtse el megadni a vizsgálni kívánt berendezés kód-, raktári és sorozatszámát, illetve a kapcsolattartó adatait. A berendezés kód-, raktári és sorozatszáma az ajtó oldalfalára szerelt típuscímkén található.

3 Telepítés

A berendezés telepítésével kapcsolatban kérje a legközelebbi felhatalmazott szerviz segítségét. A felhatalmazott szervizzel történő kapcsolatfelvétel előtt győződjön meg az elektromos és vízellátás illetve a vízleeresztő rendszerek megfelelőségéről. Ha a rendszerek nem megfelelőek, egy képzett szakemberrel és csőszerelővel végeztesse el a szükséges módosításokat.



A hely előkészítése illetve az elektromos, víz, és szennyvízcsatlakozások telepítés helyén történő biztosítása az ügyfél felelőssége.



A telepítést és az elektromos csatlakoztatást a felhatalmazott szerviznek kell elvégeznie. A gyártó nem vállal felelősséget az arra nem jogosult személyek által végzett eljárások miatt keletkező károkért.



Telepítés előtt szemrevételezéssel ellenőrizze a berendezés esetleges sérüléseit. Sérülések esetén ne telepítse a berendezést. A sérült berendezés biztonsági kockázatot jelent az Ön számára.



Amikor a berendezést a telepítést vagy a tisztítást követően visszahelyezi a helyére, ügyeljen arra, hogy a vízellátó és -leeresztő tömlők ne legyenek meghajlítva, összenyomva vagy megzúzva.

A berendezés elhelyezésekor ügyeljen arra, hogy ne sértse meg a padlót, falakat, csővezetékeket stb. A berendezés mozgatása során ne tartsa azt az ajtónál vagy a panelnél fogja.

Megfelelő telepítési hely

- A berendezést szilárd, lapos, megfelelő teherbírású talajra helyezze. A berendezést az ajtó kényelmes és biztonságos zárhatósága érdekében sima felületre kell helyezni.
- Ne telepítse a berendezést olyan helyre, ahol a hőmérséklet 0°C alá csökkenhet.
- Helyezze a berendezést legalább 1 cm távolságra a többi bútor széleitől.
- A berendezést szilárd talajra helyezze. Ne helyezze bolyhos szőnyegre vagy hasonló felületekre.



Ne helyezze a berendezést a hálózati kábelre.

- Ügyeljen arra, hogy olyan helyet válasszon ahol az edényeket gyorsan és kényelmesen ki és be tudja rakodni.
- A berendezést a csaphoz és a lefolyóhoz közeli helyre telepítse. A telepítés helyének megválasztásakor vegye figyelembe, hogy az a csatlakozások létráhozását követően nem módosítható.

A vízellátás csatlakoztatása



Javasoljuk, hogy helyezzen egy szűrőt a vízellátó bemenetre, hogy védje a gépet a vezetékes vízben vagy a saját vízrendszerben lévő szennyeződések (homok, kosz, rozsdá stb.) miatt keletkező károktól illetve hogy megelőzze a mosogatás végén történő sárgásodással vagy az iszap összegyűlésével kapcsolatos panaszokat.

Engedélyezett víz hőmérséklet: legfeljebb 25°C

A mosogatógép nem csatlakoztatható nyitott melegvízes eszközökhöz vagy átfolyó rendszerű vízmegintókhöz.

- Ne használjon régi vagy használt vízellátó tömlőt az új berendezéshez. Használja a termékhez mellékelt új vízellátó tömlőt.
- A vízellátó tömlőt közvetlenül a vízcsapra csatlakoztassa. A csapból érkező víz nyomásának 0,3 és 10 bar között kell lennie. Ha a víznyomás meghaladja a 10 bar értéket, nyomáscsökkentő szelepet kell felszerelni.
- A csatlakoztatást követően nyissa ki teljesen a csapot a szivárgások ellenőrzéséhez.



Használjon felcsavarozható tömlőcsatlakozót a ¾ hüvelyk külső menetméretű vízellátó tömlő csatlakoztatásához. Szükség esetén használjon szűrőbetétet a csövekből érkező objektumok kiszűrésére.

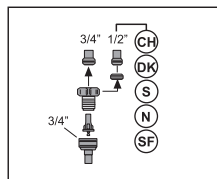
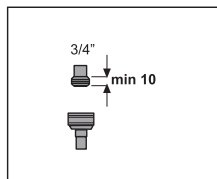
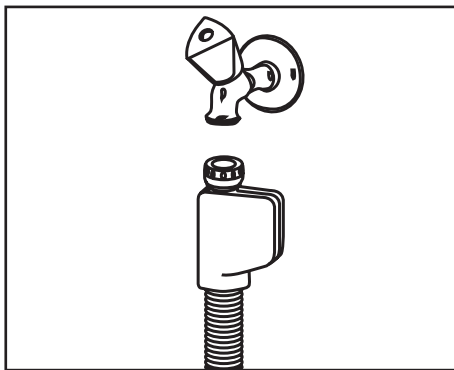
Aquasafe+

(modellfüggő)

A Aquasafe+ rendszer védelmetnyújt a tömlőcsatlakozásnál keletkező esetleges vízszivárgás ellen. Kerülni kell a víz szelepdobozzal történő érintkezését, hogy megelőzhető legyen az elektromos rendszer károsodása. A Aquasafe+ rendszer sérülése esetén húzza ki a berendezést és hívja a felhatalmazott szervizt.



Mivel a tömlőkészlet elektromos csatlakozókat és szerelvényeket tartalmaz, ezért soha ne rövidítse le a tömlőt és ne hosszabbítsa meg hosszabbító tömlő használatával.

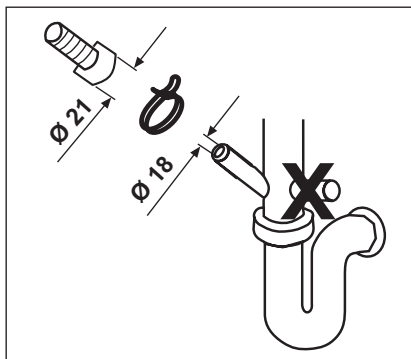
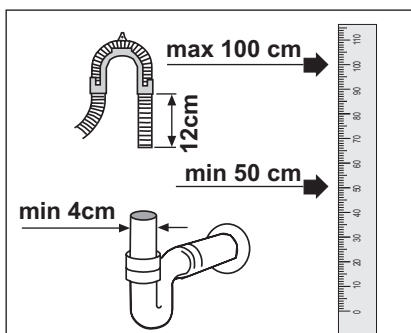


Biztonsága érdekében zárja el teljesen a vízellátó csapot a mosogatási program végeztével.

Csatlakoztatás a lefolyóhoz

A vízleeresztő tömlő közvetlenül a leeresztőnyíláshoz vagy a mosogató leeresztőjéhez csatlakoztatható. A csatlakozás hossza a padlótól számított 50 és 100 cm között lehet. 4 méternél hosszabb leeresztőtömlő használata esetén az edények koszosak maradnak.

A vízleeresztő tömlőt meghajlítás nélkül csatlakoztassa a leeresztőcsőhöz. Rögzítse szorosan a vízleeresztő tömlőt a csőhöz, hogy az na termék üzeme során ne tudjon elmozdulni.



A leeresztőcsövet a szennyvízrendszerhez kell csatlakoztatni, felszíni vizekhez nem csatlakoztatható.

A lábák beállítása

Ha a berendezés ajtaja nem zárható megfelelően vagy ha a berendezés enhe nyomásra megbillen, akkor be kell állítani a berendezés lábait. A berendezés lábainak beállítását a mellékelt telepítési kézikönyvben látható ábráknak megfelelően végezze.

Elektromos csatlakoztatás

A berendezést földelt, a „Műszaki adatok” táblázatban meghatározott értékekkel bíró biztosítékkal védett aljzathoz csatlakoztassa. Vállalatunk semmilyen felelősséget nem vállal a helyi szabályozásnak megfelelő földelés hiánya miatt bekövetkező károk miatt.

- A csatlakozásnak meg kell felelnie a helyi előírásoknak.
- A hálózati kábelnek a telepítést követően könnyen elérhetőnek kell lennie.



A mosogatósi program végeztével húzza ki a berendezést.

- A feszültség és az engedélyezett védőbiztosítékok vagy kismegszakítók a „Műszaki adatok” fejezetben vannak felsorolva. Ha a biztosíték vagy kismegszakító 16 amperesnél kisebb, egy képzett villanyszerelővel cseréltesse ki azt 16 amperesre.
- A megadott feszültségnek egyeznie kell a hálózati feszültséggel.
- Ne csatlakozzon az elektromos hálózatra hosszabbító vagy elosztó használatával.



A sérült hálózati kábelt a felhatalmazott szervvel ki kell cseréltetni.



Ha a mosogatógép belső világítással van felszerelve, akkor azt meghibásodás esetén csak a felhatalmazott szerviz cserélheti ki.



Ha a berendezés meghibásodik, akkor azt a felhatalmazott szerviz által történő javításig nem szabad használni. Fennáll az áramütés veszélye.

Első használat

A berendezés használatának megkezdése előtt győződjön meg róla, hogy elvégezte-e az összes előkészületet a „Fontos biztonsági utasítások” és „Telepítés” részben leírtak szerint.

- A berendezés mosogatásra történő előkészítéséhez az első használatkor a legrövidebb programot használja tisztítószerezrel, a gép üres állapotában. Az első használat során adjon 1 liter vizet a sótartályhoz mielőtt feltöltené sóval.



Lehet, hogy a gyári minőség-ellenőrzési vizsgálatokat követően egy kevés víz marad a berendezésben. Ez nem ártalmas a berendezésre.

Energiatakarékosági tippek

Az alábbi információk segítséget nyújtanak a berendezés gazdaságos és energiahatékony módon történő használatában.

Törölje le a darabos ételmaradékot az edényekről, mielőtt azt a gépbe helyezné. A gépet csak teljesen megtöltve használja. A program kiválasztásakor vegye figyelembe a „Programadatok és átlagos felhasználási értékek” táblázatot.

Ne tegyen a csomagoláson feltüntetettnél több tisztítószert a tartályba.

Vízlágyító rendszer



A mosogatógépnek lágy vízre van szüksége. Ha a víz keménysége 6°dH felett van, a vizet lágyítani és vízkőmentessíteni kell. Ellenkező esetben a keménységet okozó ionok felgyűlnek az edények felületén és hátrányosan befolyásolják a berendezés mosogatási és szárítási teljesítményét.

A berendezés vízlágyító rendszerrel van felszerelve, ami csökkenti a bejövő víz keménységét. A rendszer olyan szintre lágyítja a berendezésbe jutó vizet, ami lehetővé teszi az edények kívánt minőségben történő mosogatását.

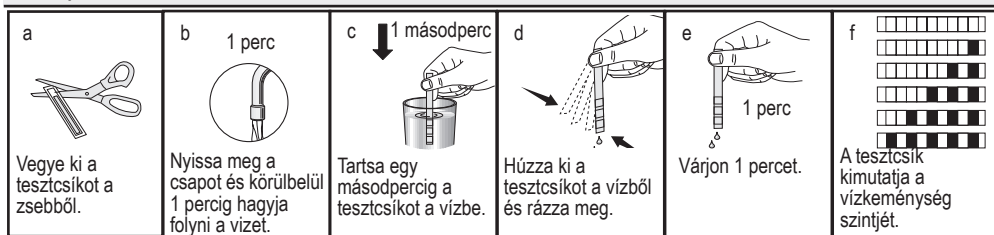
A vízlágyító rendszer beállítása

Megfelelően beállított vízlágyító rendszer esetén a mosogatógép tisztítási, öblítési és szárítási teljesítménye megnő.

A vízkeménység új szintjét a kézikönyv vízkeménységi szintre vonatkozó utasításainak megfelelően kell beállítani.

Az alábbi lépéseknek megfelelően határozza meg a bejövő víz vízkeménységi szintjét a termékhez mellékelt tesztcsík segítségével.

Telepítés



A gép a bejövő víz keménységének meghatározása után:

1. Amikor a programválasztó gomb „Ki” állásban van, tartsa nyomva az Indítás/Szüneteltetés/Visszavonás gombot, és forgassa a programválasztó gombot 5 másodpercen belül az „1” állásba. A gép ekkor belép a regenerációs beállítások menübe.

2. A memóriában beállított regenerációs szint a beállítási mód aktiválásakor 5 másodpercig világít.

3. Az új vízkeménységi szint beállításához mozgassa a programválasztó gombot a bejövő víznek megfelelő helyzetbe (lásd a Vízkeménység beállítása táblázatot).

4. A választott szint mentéséhez nyomja meg egyszer az elindító/szüneteltető/visszavonás gombot. A gép az új beállítás mentése után visszatér a normál működési üzemmódba.

* A programválasztó gomb a berendezés programjainak számától függetlenül 5 lépést enged.

5. A választott szint mentéséhez nyomja meg egyszer az elindító/szüneteltető/visszavonás gombot.

Vízkeménység beállítása táblázat

Keménység mértéke	Angol vízkeménység °dE	Német vízkeménység °dH	Francia vízkeménység °dF	A programválasztó gomb pozíciója*	Vízkeménység-szintjelző
0. szint 	0-5	0-4	0-8	1.	● Ekkor a panel mosogató lámpája világít.
1. szint 	6-9	5-7	9-13	1.	
2. szint 	10-15	8-12	14-22	2.	● Ekkor a panel szárító lámpája világít.
3. szint 	16-19	13-15	23-27	3.	● Ekkor a panel vége lámpája világít.
4. szint 	20-24	16-19	28-34	4.	● Ekkor a panel mosogató, szárítás és vége lámpái világítanak.
5. szint 	25-62	20-50	35-90	5	● Ekkor a panel mosogató, szárítás és vége lámpái 1 másodperces időközönként világítanak.

Ha a bejövő víz keménységi szintje 90 °dF érték fölött van, vagy ha kútvizet használ, akkor víztisztító eszközök és speciális szűrők használatát javasoljuk.

Ha a bejövő víz keménységi szintje 13 °dF érték fölött van, akkor nem szükséges sót használnia a mosogatógéphez. Ebben az esetben a „No Salt Warning Indicator” (nincs só-figyelmeztetés jelzőfény”) folyamatosan világít a berendezés paneljén.

Ha a vízkeménység mértékét az 1. szintre állította, akkor a „No Salt Warning Indicator” (nincs só-figyelmeztetés jelzőfény”) annak ellenére is folyamatosan világít, hogy nincs szükség só

használatára. Ha ilyenkor mégis sót használ, akkor a berendezés nem használja fel azt, és a Salt (sól) jelzőfény nem villan fel.



A ház mozgatása esetén újra be kell állítania a berendezés vízkeménységének mértékét. Ehhez vegye figyelembe a fenti információkat és az új területen bejövő víz keménységi szintjét is. A berendezése a legutóbb beállított vízkeménységi szintet jeleníti meg.

Só hozzáadása

A vízlágyító rendszert a berendezés folyamatosan azonos teljesítménnyel történő használatának érdekében regenerálni kell. Erre a célra mosogatógépsót használnak.



A gépben csak kifejezetten mosogatógéphez készült speciális lágyítósót használjon.

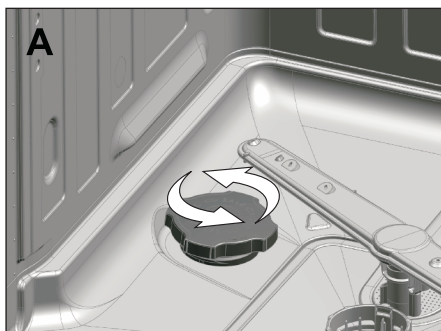


Javasoljuk, hogy granulátum vagy por formájú lágyítósót használjon. Ne használjon vízben nem oldódó sókat, például asztali vagy konyhasót. A vízlágyító rendszer teljesítménye idővel romolhat.



A sótartály a berendezés indításakor megtelik vízzel. A lágyítósót ezért a gép indítása előtt adja hozzá.

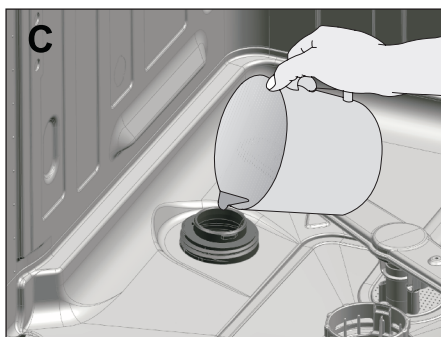
1. Először vegye ki az alsó kosarat a lágyítósó hozzáadásához.
2. Fordítsa el a sótartó fedelét az óramutató járásával ellentétesen annak kinyitásához (A, B).



A sótartály a berendezés indításakor megtelik vízzel. A lágyítósót ezért a gép indítása előtt adja hozzá.



Az első használat során töltsse fel a vízlágyító rendszert 1 liter vízzel (C).



3. Töltse fel a sótartályt sóval a sótolcsér (D) használatával. A só vízben történő oldódásának felgyorsításához keverje meg egy kanállal.



A sótartályba körülbelül 2 kg mosogatógépsó helyezhető be.

- Helyezze vissza a fedelet és húzza meg szorosan, ha a tartály tele van.
- Ha a só hozzáadása után nem indít közvetlenül mosogatási programot, indítsa el a gépet a legrövidebb programmal a gépben ragadt só feloldásához és kiöblítéséhez.



Mivel a piacon kapható sómárkák részecskemérete eltérő, a víz keménysége pedig változó, a só vízben történő feloldódása néhány órát vehet igénybe. Ezért a sójelző a só géphez történő hozzáadását követően bekapcsolva marad. A laza sószemcsék foltokat okozhatnak a gépben, ha nincsenek kiöblítve. Ezért a só-t csak a program indítása előtt tegye be.

Mosogatószer

A gépben por, folyadék/gél vagy tablettá formájú mosogatószer használható.



Kizárólag mosogatógéphez készült tisztítószereket használjon. Soha ne használjon hagyományos mosogatószert. Javasoljuk, hogy ne használjon klór- vagy foszfáttartalmú tisztítószerket, mivel azok károsítják a környezetet.

Mosogatószer hozzáadása



A kiválasztott programhoz alkalmazandó mosószermennyiséghez olvassa el a „programtáblázatot”.



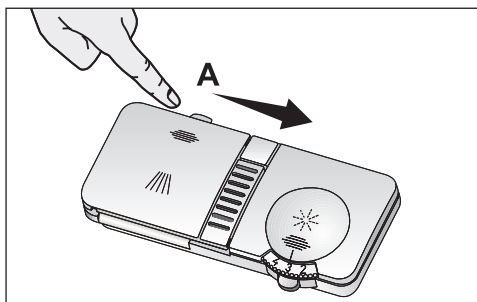
A hatékony mosás és szárítás érdekében mindig tartsa be a csomagoláson található utasításokat. Ha további kérdése van, javasoljuk, hogy lépjen kapcsolatba a tisztítószer gyártójával.



Ne helyezzen oldószert a mosószera-dagolóba. Robbanásveszély!

Helyezze a mosogatószert az adagolóba, közvetlenül a gép használata előtt, az alábbi ábrán látható módon.

- Nyomja jobbra a reteszt a mosogatószer-adagoló fedelének (A) kinyitásához.

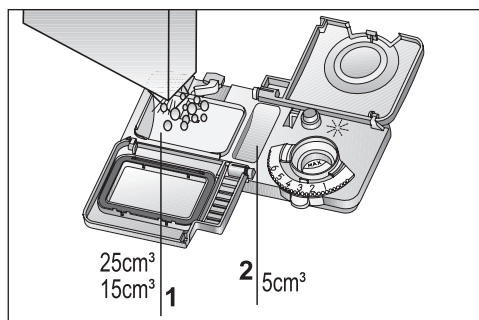


Előkészületek

2. Helyezze a megfelelő mennyiségű por, folyadék/gél vagy tablettá formátumú tisztítószer az adagolóba.



A mosószera-dagolóban szintjelzők találhatók, amelyek segítséget nyújtanak a megfelelő mennyiségű mosogatószer használatában. A teljesen feltöltött mosogatószera-dagoló 40 cm³ mosogatószert tartalmaz. Töltse fel a mosogatószert az adagoló 15 cm³-es vagy 25 cm³-es jelzéséig a gép töltöttségének és/vagy az edények szennyezettségi fokának megfelelően (1).

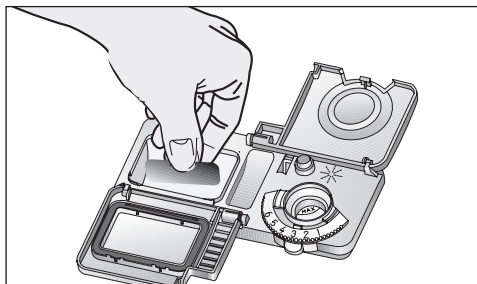


Ha az edények sokáig álltak mosatlanul és rászáradt maradék van rajtuk, töltse fel az 5 cm³-es tartályt is (2).

3. Enyhe nyomással zárja le a mosószera-dagoló fedelét. A fedél lezárásakor egy „kattanás” hallható.



Előmosást használó programoknál és magas hőmérsékleten tablettás tisztítószer használata esetén ügyeljen arra, hogy a mosószera-dagoló fedele szorosan le legyen zárva.



Rövid, előmosás nélküli programok esetén használjon por formátumú mosogatószert, mivel a tablettá formátumú mosogatószer oldódási ideje függ a hőmérséklettől és az időtől.



Túlzott mennyiségű por alapú mosogatószer használata esetén a mosogató szer nem tud teljesen feloldódni és karcolásokat okoz az üvegárukon.

Kombinált mosogatószer tablettá

A kombinált tablettá formátumú mosogatószerek a tisztító hatáson kívül vízlágyító és / vagy öblítést segítő hatással is rendelkeznek. Néhány ilyen típusú tisztítószer speciális célú vegyi anyagokat, például üveg- vagy rozsdamentesacélvédőt is tartalmaz.

A kombinált mosogatószer tabletták 3 az 1-ben, 5 az 1-ben, minden egyben, stb. kiegészítésekben kaphatók. Ezek a tabletták csak bizonyos vízkeménységi fok mellett működnek megfelelően. A megadott határérték felett regeneráló sót és öblítőszer kell a géphez adni. Ellenőrizze a csomagoláson, hogy a kombinált mosogatószer alkalmas-e az adott keménységű vízben való használatra.



Ha kombinált mosogatószer tablettát használ, lépjen kapcsolatba a tisztítószer gyártójával, ha a program végeztével az edények nedvesek maradnak és/vagy vízkőfoltokat észlel, különösen a poharakon.



A mosogatógép legjobb teljesítménye mosogatószer, öblítő és vízlágyító só külön-külön történő alkalmazásával érhető el.

Ha tableta formátumú tisztítószerrel por vagy folyadék/gél formátumúra vált:

1. Győződjön meg róla, hogy a só- és öblítőtartály tele van-e.
2. Állítsa a vízkeménységet a legnagyobb szintre és indítsa el a gépet üresen.
3. Az üres mosási ciklus után olvassa el a használati utasítást és állítsa be ismét a megfelelő vízminőséget.
4. Hajtsa végre az öblítővel kapcsolatos megfelelő beállításokat.



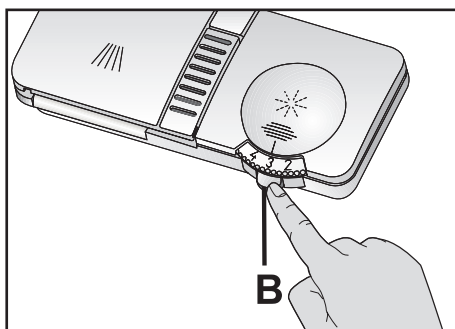
Tableta formátumú mosogatószer használata esetén a modelltől függően engedélyezni kell a sószintjelzőt és/vagy az öblítőszintjelzőt, ha azok előzőleg le voltak tiltva.

Öblítő

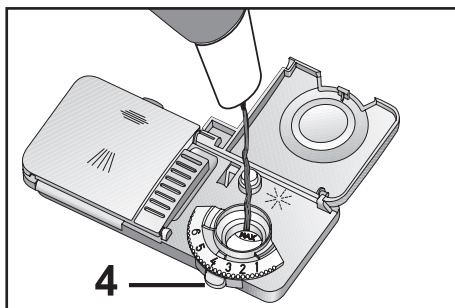


A mosogatógépekben használt öblítő egy speciális keverék a szárítási hatékonyság növelésére és a víz vagy vízkő edényeken történő kialakulásának megelőzésére. Ezért ügyelni kell arra, hogy legyen öblítő a tartályban és csak a kifejezetten mosogatógépekhez készült öblítőt használjon.

1. A retesz (B) lenyomásával nyissa fel az öblítőtartály fedelét.



2. Töltse fel a tartályt a „MAX” szintig.



3. Fordítsa az öblítőszer mennyiség-adagolóját manuálisan egy 1 és 6 közötti pozícióba (4). Ha az edényeken a mosogatást követően vízkő látható, növelje a keménységi szintet,

törölgetés utáni kékes elszíneződés esetén pedig csökkentse azt. Gyárilag a 4-es szint van beállítva.

4. Enyhén lenyomva zárja le a tartály fedelét.



Törléssel tisztítsa fel a tartályon kívülre került öblítőt. A véletlen kifolyt öblítő habzást okoz és csökkenti a mosogatási teljesítményt.

Mosogatógéppel nem mosogatható eszközök

- Soha ne tegyen cigarettahamuval, gyertyamaradékkal, polírozóval, festékkel, vegyi anyaggal stb. szennyezett edényeket a mosogatógépben.
- Ne tegyen vasöntvözetből készült eszközöket a mosogatógépbe. Ezek rozsdásodhatnak vagy elvízkövesíthetők a többi eszközt.
- Ne tegyen a mosogatógépbe evőeszközt fából vagy csontból készült eszközökkel, ragasztott illetve nem hőálló darabokkal, valamint réz- és ónozott tetejű tartályokkal együtt.



A porcelánokat díszítő festések illetve az alumíniumból és ezüstből készült eszközök a kézi mosáshoz hasonlóan a gépi mosás során is elszíneződhetnek vagy kifakulhatnak. Néhány fajta finom- és kristályüveg idővel mattá válhat. Étkészlet vásárlása esetén fokozottan javasoljuk annak ellenőrzését, hogy az alkalmas-e gépben történő mosogatóra.

Edények behelyezése a mosogatógépbe

Csak akkor tudja mosogatógépét energiafelhasználás mosogatási és szárítási teljesítmény szempontjából optimálisan használni, ha az edényeket rendezetten helyezi a mosogatógépbe.

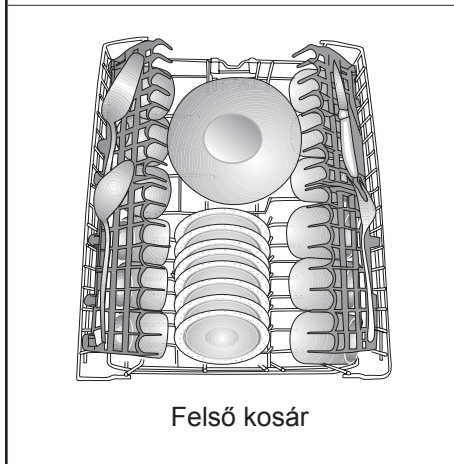
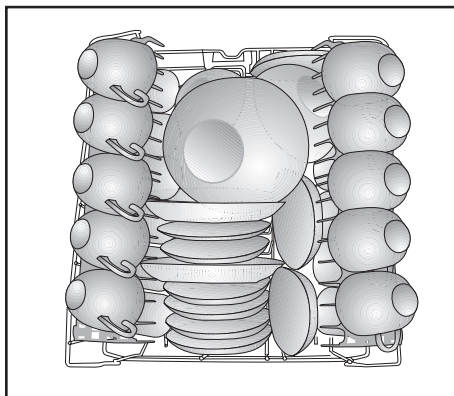
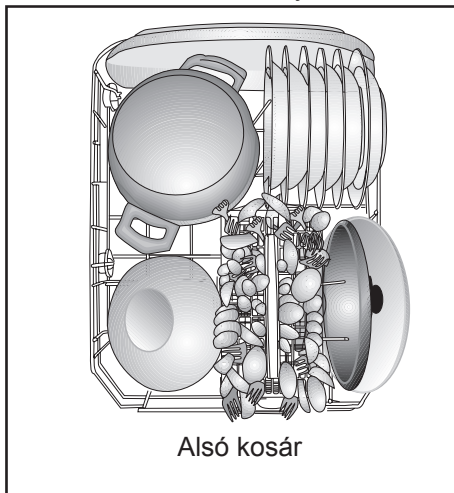
- Törölje le a darabos ételmaradékot (csontot, morzsát stb.) az edényekről, mielőtt azokat a mosogatógépbe helyezné.
- Az éles, keskeny darabokat lehetőség szerint a kosarak középső részébe helyezze.
- Az edények mosogatógépbe helyezésére két kosár áll rendelkezésére. Az erősen szennyezett és nagyobb edényeket az alsó, míg a kisebb, finomabb és könnyű darabokat a felső kosárba helyezze.
- Az üreges edényeket, például kelyheket, poharakat és serpenyőket fejjel lefelé helyezze a mosogatógépbe. Ezáltal megakadályozható a víz felgyülemzése a vájatokban.



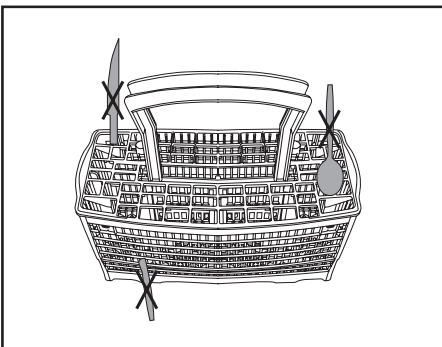
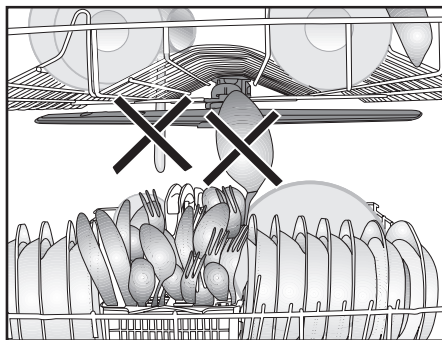
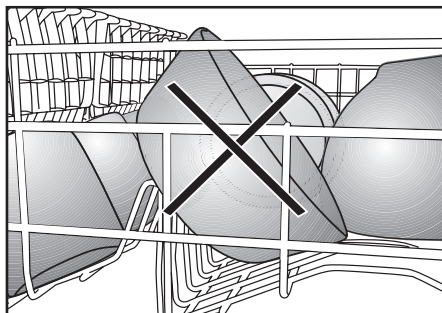
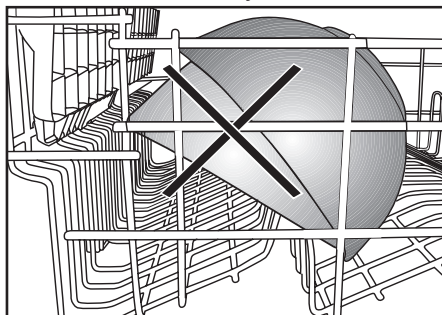
Az esetleges sérülések elkerülése érdekében az éles és hegyes eszközöket (pl. villa, kenyérvágó kés stb.) fejjel lefelé helyezze a gépbe úgy, hogy azok hegyes vége lefelé nézzen, vagy fektesse azokat vízszintesen az edénykosárba.

Először az alsó kosárban lévő edényeket vegye ki és csak utána a felső kosárban lévőket.

Példák a kosár elhelyezésére



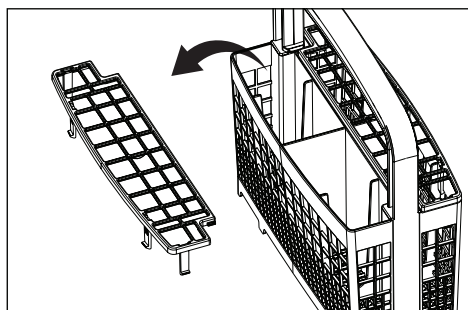
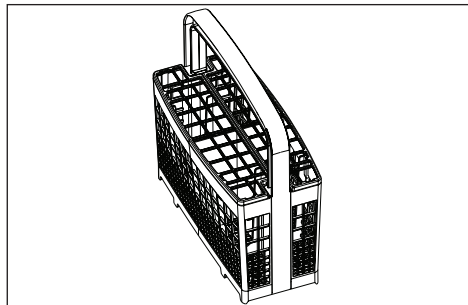
Rossz elhelyezések



Evőeszközosár

(modelltől függ)

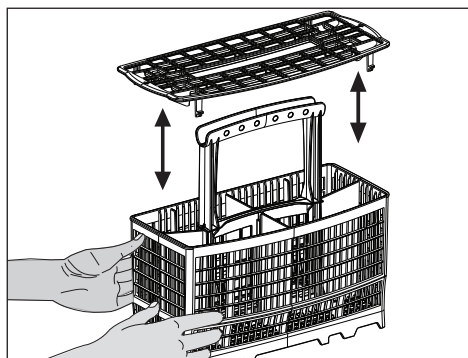
Az evőeszköz kosár a kések, villák, kanalak stb. tisztább módon történő mosogatására szolgál.



Evőeszközosár

(modelltől függ)

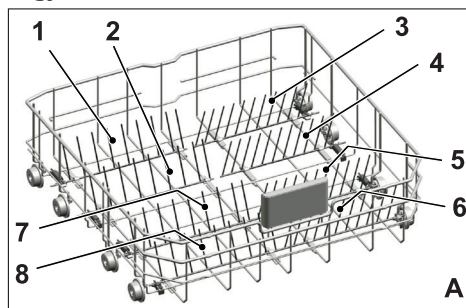
Az evőeszköz kosár a kések, villák, kanalak stb. tisztább módon történő mosogatására szolgál.



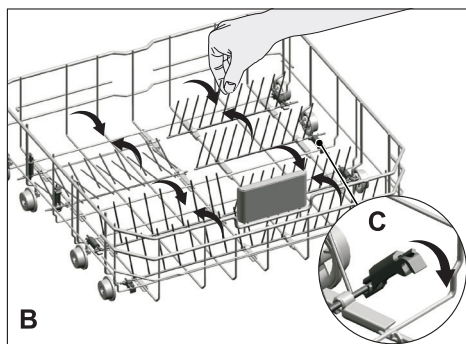
Összehajtható alsó kosárvillák

(modelltől függ)

A hatrészes összehajtható villa (A) a gép alsó kosarában lehetővé teszi a nagyobb darabok, például serpenyők, kelyhek stb. könnyed behelyezését. Az egyes villák illetve az összes villa összehajtásával nagyobb terület szabadítható fel.



Az összehajtható villák vízszintes helyzetbe történő helyezéséhez fogja meg a villákat a középső helyzetben és nyomja azokat a nyílak (B) irányába. Fügőleges helyzetbe történő helyezéshez csak emelje meg a villákat. Az összehajtható villák ismét bekattannak a reteszbe.



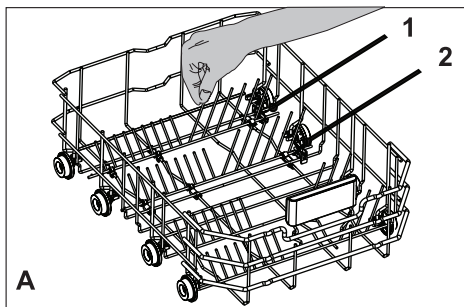


Ha a villákat a végüknél fogva helyezi függőleges helyzetbe, akkor azok elgörbülhetnek. Ezért a középen lévő villák vízszintes vagy függőleges helyzetbe történő emeléséhez azokat a törzsüknél tartva a nyíl irányába kell nyomni.

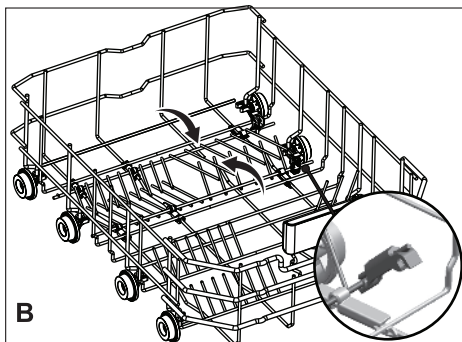
Összehajtható alsó kosárvillák

(modelltől függ)

Az összehajtható villák (A) a gép alsó kosarában lehetővé teszik a nagyobb darabok, például serpenyők, kelyhek stb. könnyed behelyezését. Az egyes villák illetve az összes villa összehajtásával nagyobb terület szabadítható fel.



Az összehajtható villák vízszintes helyzetbe történő helyezéséhez fogja meg a villákat a középső helyzetben és nyomja azokat a nyíllak (B) irányába. Függőleges helyzetbe történő helyezéshez csak emelje meg a villákat. Az összehajtható villák ismét bekattannak a reteszbe.



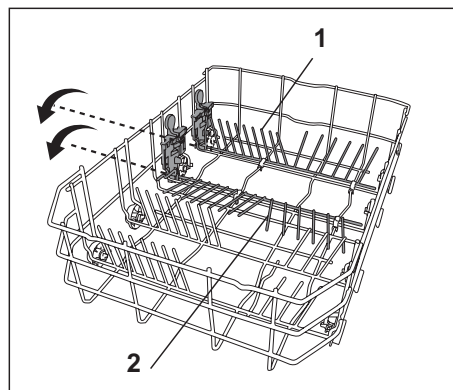
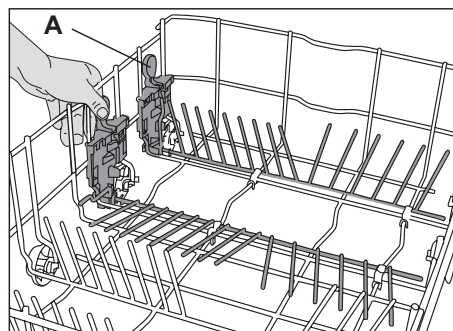
Ha a villákat a végüknél fogva helyezi függőleges helyzetbe, akkor azok elgörbülhetnek. Ezért a középen lévő villák vízszintes vagy függőleges helyzetbe történő emeléséhez azokat a törzsüknél tartva a nyíl irányába kell nyomni.

Összecsukható alsó kosár tüskék (2 darab)

(modelltől függ)

A gép alsó kosarában található két darab összecsukható tüske a nagyobb edények, pl. serpenyők, tálak stb. behelyezését segíti elő (1, 2).

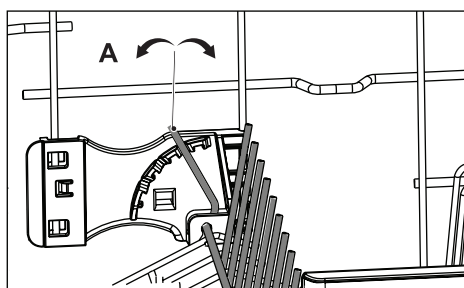
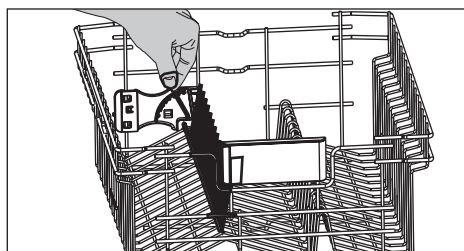
Az egyes tüskék összehajtásával vagy a tüskék egyidejű összehajtásával nagyobb helyet hozhat létre. Az összecsukható tüskéket a zár (A) megnyomásával fektetheti el.



Összehajtható villák a felső kosárban

(modelltől függ)

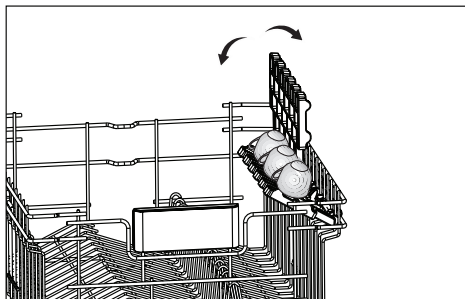
A gép felső kosara fokozatosan dönthető rendszerű villákkal van felszerelve (A), amely elfektethető, ha a nagyméretű edényekhez nagyobb helyre van szüksége. Az összehajtható villák vízszintes helyzetbe történő helyezéséhez fogja meg a villákat a középső helyzetben és nyomja azokat a nyílak irányába. Helyezze a nagyobb edényeket az így nyert területre. Függőleges helyzetbe történő helyezéshez csak emelje meg a villákat. Az összehajtható villák ismét bekattannak a reteszbé.



Ha a villákat a végüknél fogva helyezi függőleges helyzetbe, akkor azok elgörbülhetnek. Ezért a középben lévő villák vízszintes vagy függőleges helyzetbe történő emeléséhez azokat a törzsüknél tartva a nyíl irányába kell nyomni.

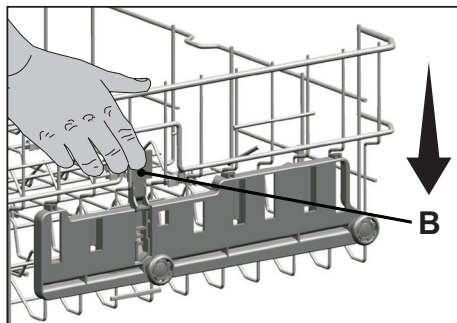
Felső kosárrács

(modelltől függ)



A kosár leeresztése:

Nyomja meg a megrakott kosár állítómechanizmusának reteszét (jobb és bal) a kosár lesüllyesztéséhez (B)



A felső kosár magasságállítása:

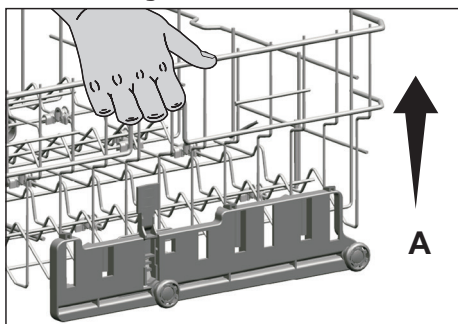
(modelltől függ)

A megrakott felső kosár állítómechanizmusa segítségével igény szerint magasabb területeket hozhat létre a gép felső vagy alsó részén a megrakott kosár felfelé vagy lefelé történő mozgatásával.

A kosár emelése:

Fogja meg a felső kosár egyik rácsát (jobb vagy bal) és emelje meg (A).

Ismételje meg a műveletet a kosár másik oldalának megemeléséhez.



Ügyeljen arra, hogy a magasságállító mechanizmus a kosár mindkét oldalán ugyanazon a szinten legyen (fent vagy lent).

Ismételje meg a műveletet a kosár másik oldalának leeresztéséhez.

Ügyeljen arra, hogy a magasságállító mechanizmus a kosár mindkét oldalán ugyanazon a szinten legyen (fent vagy lent).

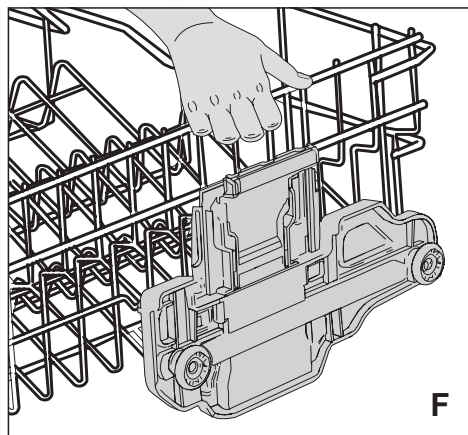
A megrakott felső kosár magasságállítása:

(modelltől függ)

A megrakott felső kosár állítómechanizmusa segítségével igény szerint szélesebb területeket hozhat létre a gép felső vagy alsó részén a megrakott kosár felfelé vagy lefelé történő mozgatásával anélkül, hogy azt ki kéne vegye a gépből.

A kosár emelése:

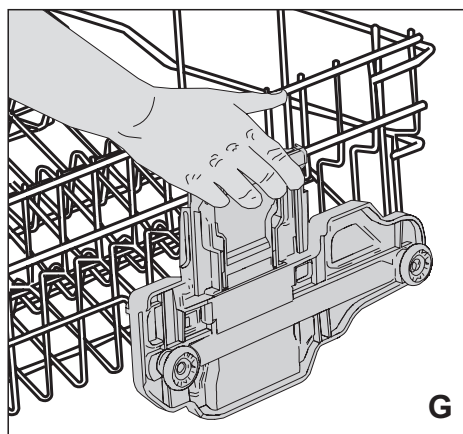
1. Fogja meg a felső kosár egyik rácsát (jobb vagy bal) és emelje meg (A).



2. Ismételje meg a műveletet a kosár másik oldalának megemeléséhez.
3. Ügyeljen arra, hogy a magasságállító mechanizmus a kosár mindkét oldalán ugyanazon a szinten legyen (fent vagy lent).

A kosár leeresztése:

1. Nyomja meg a megrakott kosár állítómechanizmusának retesztét (jobb vagy bal) a kosár lesüllyesztéséhez (B)
2. Ismételje meg a műveletet a kosár másik oldalának leeresztéséhez.
3. Ügyeljen arra, hogy a magasságállító mechanizmus a kosár mindkét oldalán ugyanazon a szinten legyen (fent vagy lent).



Magasság állítása üres kosárral

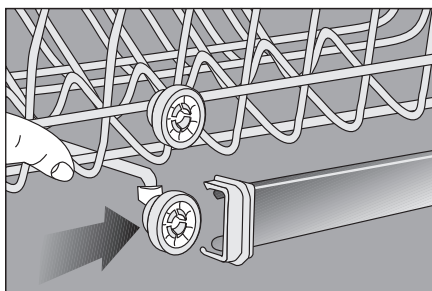
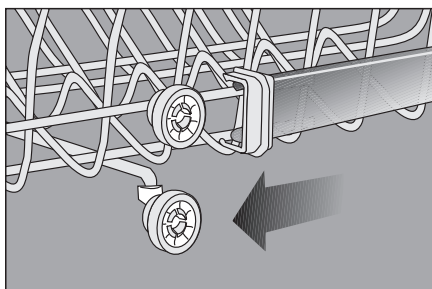
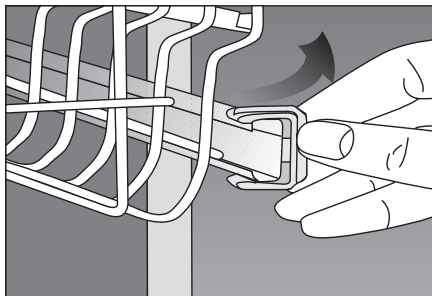
(modelltől függ)

Ebben a modellben a felső kosár magasságállítására a két eltérő magasságba szerelt kerék használatával lehetséges. Oljda ki a reteszeket a felső kosár jobb és bal sániján kifelé történő nyomással.

Húzza ki teljesen a kosarat.

Helyezze vissza a kosarat a sínre, a kívánt magasságba.

Nyomja vissza a reteszeket a megfelelő pozícióba.



5 Karbantartás és tisztítás

A rendszeres időközönként történő tisztítás révén a berendezés élettartama és csökkenthető a gyakori problémák.



Tisztítás előtt húzza ki a berendezést és zárja el a csapot.



Tisztításhoz ne használjon súrolószert.



A gép hatékony működése érdekében legalább heti egy alkalommal tisztítsa meg a szűrőt és a forgórészeket.

A berendezés külső felületének tisztítása

Gyengéden tisztítsa meg a berendezés külső felületét és az ajtó tömítéseit enyhe tisztítószerrel és nedves ruhával. A vezérlőpanelt csak nedves ruhával tisztítsa.

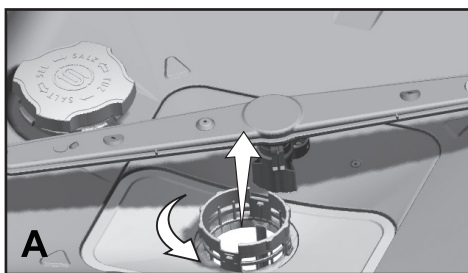
A gép belsejének tisztítása

- A gép belsejének és a tartálynak a tisztítása a szennyezettség fokától függően egy tisztítószer nélküli előmosogatási program vagy egy tisztítószerrel történő hosszú mosogatási program futtatásával lehetséges.
- Ha víz maradt a gépben, akkor eressze le azt a „Program megszakítása” részben leírt eljárások végrehajtásával. Ha a víz nem ereszhető le, akkor távolítsa el a gép alján lévő, a leeresztést akadályozó maradék szennyeződések.

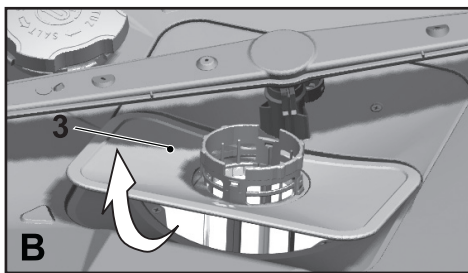
A szűrők tisztítása

A gép hatékony működése érdekében legalább hetente egyszer tisztítsa meg a szűrőket. Ellenőrizze, hogy nem maradt-e ételmaradék a szűrőkön. Ha a szűrőn ételmaradék található, vegye ki a szűrőt és tisztítsa meg azt folyóvízzel.

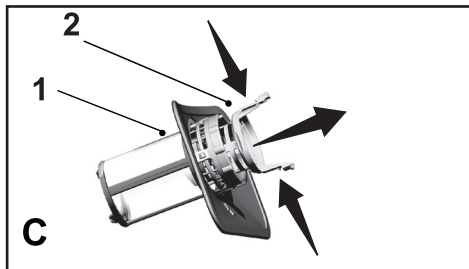
1. Fordítsa el a mikrofilter- (1) és durvaszűrő- (2) szerelvényt az óramutató járásával ellentétesen és húzza ki a fészekből (A).



2. Húzza ki a fém-/ műanyag szűrőt (3) a fészekből (C).



3. Nyomja össze a durvaszűrőn lévő két kilincset és válassza le a durvaszűrőt a szerelvényről (B).



4. Tisztítsa meg a három szűrőt folyóvízben, kefe segítségével.
5. Helyezze vissza a fém-/ műanyag szűrőt.
6. Helyezze a durvaszűrőt a mikrofilterbe. Ügyeljen a megfelelő elhelyezkedésre. Fordítsa el a durvaszűrőt az óramutató járásával egyező irányban, amíg „kattanó” hangot nem hall.



Szűrő nélkül ne használja a mosogatógépet.



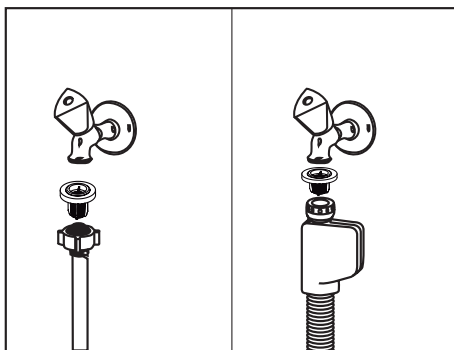
A szűrők nem megfelelő elhelyezése csökkenti a mosogatás hatékonyságát.

A tömlőszűrő tisztítása

A gép vezetékes hálózathoz vagy a saját vízrendszerből érkező szennyeződések (pl. homok, kosz, rozsdás stb.) okozta károsodásai a vízellátó tömlőre csatlakoztatott szűrő segítségével megelőzhetők. Rendszeresen ellenőrizze a szűrőt és a tömlőt, szükség esetén pedig tisztítsa meg.

1. Zárja el a csapot és távolítsa el a tömlőt.
2. A szűrő eltávolítását követően folyó vízben tisztítsa meg azt.
3. Helyezze vissza a megtisztított szűrőt a tömlőn lévő helyére.
4. Szerelje fel a tömlőt a csapra.

(modellfüggő)

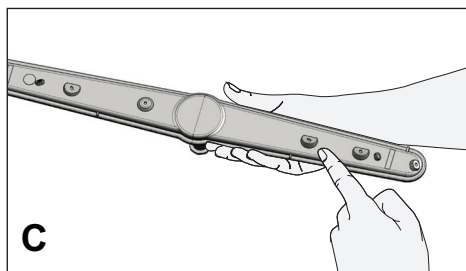
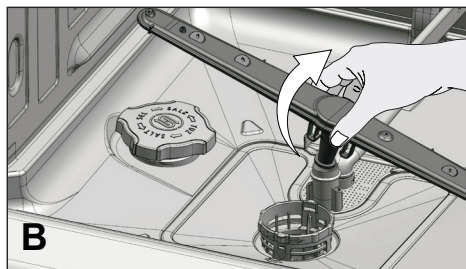
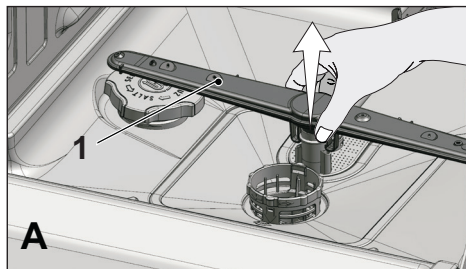


A mosogatókarok tisztítása

A gép hatékony működése érdekében legalább hetente egyszer tisztítsa meg a mosogatókarokat.

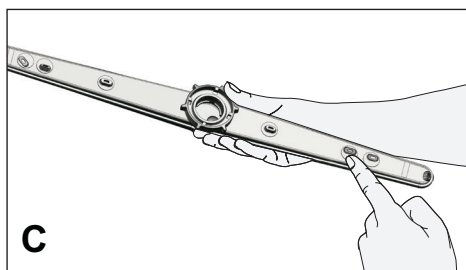
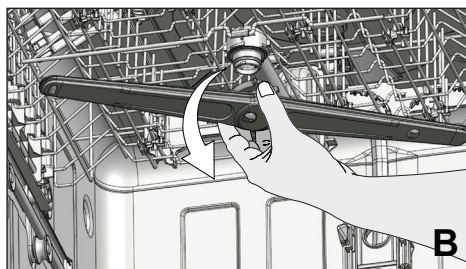
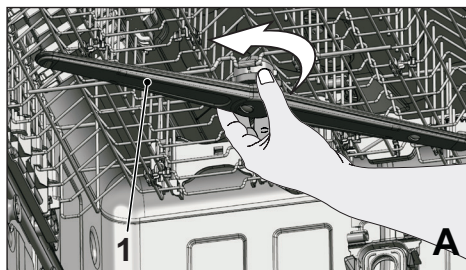
Alsó mosogatókar

Ellenőrizze, hogy az alsó mosogatókaron (1) lévő lyukak nincsenek-e eltömődve. Ha el vannak, távolítsa el és tisztítsa meg a mosogatókart. Eltávolításhoz húzza felfelé az alsó mosogatókart (A, B).



Felső mosogatókar

Ellenőrizze, hogy a felső mosogatókaron (1) lévő lyukak nincsenek-e eltömődve. Ha el vannak, távolítsa el és tisztítsa meg a mosogatókart. Fordítsa el balra rögzítőcsavart a felső mosogatókar eltávolításához (A,B). A felső mosogatókar visszaszerelésékor ellenőrizze, hogy a csavar kellően meg van-e szorítva.



6 Hibaelhárítás

A gép nem indul.

- A hálózati kábel ki van húzva. >>> Ellenőrizze, hogy a hálózati kábel be van-e dugva.
- A biztosíték kiolvadt. >>> Ellenőrizze a házban lévő biztosítékokat.
- A vízellátás megszakadt. >>> Győződjön meg róla, hogy a vízellátó csap nyitva van-e.
- A gép ajtaja nyitva van. >>> Győződjön meg arról, hogy lezárta-e a gép ajtaját.
- A be/ki gomb nincs megnyomva. >>> Győződjön meg róla, hogy bekapcsolata-e a gépet a be/ki gomb használatával.

Az edények nem lesznek tiszták.

- Az edények nincsenek megfelelően a gépbe helyezve. >>> Az edényeket a felhasználói útmutatóban leírtak szerint helyezze be.
- A kiválasztott program nem megfelelő. >>> Válasszon egy nagyobb hőmérséklettel és ciklusidővel rendelkező programot.
- A mosogatókarok elakadnak. >>> A program indítása előtt forgassa meg kézzel az alsó és felső mosogatókarokat és ellenőrizze, hogy azok szabadon tudnak-e forogni.
- A mosogatókarokon lévő lyukak eltömődtek. >>> Az alsó és felső mosogatókar lyukai ételmaradék, például citrommag miatt eltömődhetnek. Tisztítsa meg rendszeresen a mosogatókarokat a „Tisztítás és karbantartás” részben leírtak szerint.
- A szűrők eltömődtek. >>> Ellenőrizze a szűrőrendszer tisztaságát. Tisztítsa meg rendszeresen a szűrőrendszert a „Tisztítás és karbantartás” részben leírtak szerint.
- A szűrők helytelenül vannak behelyezve. >>> Ellenőrizze a szűrőrendszert és győződjön meg róla, hogy az megfelelően van-e behelyezve.
- A kosarak túl vannak terhelve. >>> Ne terhelje a kosarakat azok kapacitásán felül.
- A mosogatószer nem megfelelő körülmények között van tárolva. >>> Por formátumú mosogatószer használata esetén ne tárolja a mosogatószert nedves helyen. Lehetőség szerint zárt helyen tartsa. A könnyebb tárolás érdekében tablettá formátumú mosogatószer használatát javasoljuk.
- A mosogatószer nem elegendő. >>> Por formátumú mosogatószer használata esetén állítsa be a mosogatószer mennyiségét az edények koszsóságától és/vagy a program igényeinek megfelelően. Az optimális eredmény érdekében tablettá formátumú mosogatószer használatát javasoljuk.
- Az öblítő mennyisége nem elegendő. >>> Ellenőrizze az öblítő kijelzőjét és szükség esetén adjon hozzá öblítőt. Ha elegendő mennyiségű öblítő van a gépben, növelje az öblítő mennyiségének beállítását.
- A mosogatószer adagolójának fedele nyitva maradt. >>> Ügyeljen arra, hogy a mosogatószer fedele a mosogatószer hozzáadását követően le legyen zárva.

Az edények a mosogató végére nem száradnak meg.

- Az edények nincsenek megfelelően a gépbe helyezve. >>> Az edényeket úgy helyezze be, hogy a víz ne gyűlhessen össze bennük.
- Az öblítő mennyisége nem elegendő. >>> Ellenőrizze az öblítő kijelzőjét és szükség esetén adjon hozzá öblítőt. Ha elegendő mennyiségű öblítő van a gépben, növelje az öblítő mennyiségének beállítását.
- A gép a program vége után azonnal kieltt rakodva. >>> Ne rakodja ki a gépet

közvetlenül a mosogatás végét követően. Nyissa ki kicsit az ajtót és várjon egy keveset, hogy a bent lévő gőz eltávozhasson. Csak akkor rakodja ki az edényeket, ha azok kellően leültek ahhoz, hogy meg lehessen őket fogni. A kirakodást az alsó kosárral kezdje. Így megakadályozható, hogy a felső kosárban lévő edényeken lévő vízmaradék rácsepegjen az alsó kosárban lévő edényekre.

- A kiválasztott program nem megfelelő. > > > Mivel rövid idejű programoknál az öblítési hőmérséklet alacsony, ezért a szárítási teljesítmény szintén alacsony lesz. A nagyobb szárítási teljesítményhez válasszon hosszabb programot.
- A konyhai eszközök felületének minősége romlik. > > > A kívánt mosogatási teljesítmény nem érhető el rossz minőségű felülettel rendelkező konyhai eszközök esetében, az ilyen eszközök használata pedig higiéniai szempontból nem ajánlott. Ezenkívül a rossz minőségű felületen a víz sem tud megfelelően áramolni. Az ilyen konyhai eszközök gépben történő mosogatása nem javasolt.



Teflonból készült konyhai eszközök esetén a szárazsággal kapcsolatos panaszok indokoltak. Ez a teflon felépítéséből adódik. Mivel a teflon és a víz felületi feszültsége eltérő, ezért vízcseppek maradhatnak a teflonfelületen.

Tea-, kávé- vagy rúzsoltok maradnak az edényeken.

- A kiválasztott program nem megfelelő. > > > Válasszon egy nagyobb hőmérséklettel és ciklusidővel rendelkező programot.
- A konyhai eszközök felületének minősége romlik. > > > A tea- és kávéfoltok illetve egyéb szennyeződések nem biztos, hogy mosogatógép segítségével eltávolíthatók, ha azok a rossz minőségű felületre jutnak. A kívánt mosogatási teljesítmény nem érhető el rossz minőségű felülettel rendelkező konyhai eszközök esetében, az ilyen eszközök használata pedig higiéniai szempontból nem ajánlott. Az ilyen konyhai eszközök gépben történő mosogatása nem javasolt.
- A mosogatószer nem megfelelő körülmények között van tárolva. > > > Por formátumú mosogatószer használata esetén ne tárolja a mosogatószert nedves helyen. Lehetőség szerint zárt helyen tartsa. A könnyebb tárolás érdekében tablettá formátumú mosogatószer használatát javasoljuk.

Vízköfoltok maradnak az edényeken, az üvegáruk pedig homályosak lesznek

- Az öblítő mennyisége nem elegendő. > > > Ellenőrizze az öblítő kijelzőjét és szükség esetén adjon hozzá öblítőt. Ha elegendő mennyiségű öblítő van a gépben, növelje az öblítő mennyiségének beállítását.
- A víz keménységi beállítása alacsony vagy a só szintje nem elégséges. > > > Mérje meg megfelelően az ellátóvíz keménységét és ellenőrizze a vízkeménységi beállítást.
- Sószivárgás észlelhető. > > > Ügyeljen arra, hogy a só hozzáadásakor ne kerüljön só a betöltőnyílás köré. Ügyeljen arra, hogy a sótartály fedele a feltöltést követően megfelelően vissza legyen zárva. Futasson egy előmosási programot a gépbe ömlött só eltávolításához. Mivel a fedél alatt maradt sószemcsék az előmosás során feloldódnak, ezáltal pedig a fedél meglazulhat, a program végén ismét ellenőrizze ismét a fedelet.

Másik szag van a gépben.



Az új gépnek különleges szaga van. Ez néhány mosogatás után eltűnik.

- A szűrők eltömődtek. >>> Ellenőrizze a szűrőrendszer tisztaságát. Tisztítsa meg rendszeresen a szűrőrendszert a „Tisztítás és karbantartás” részben leírtak szerint.
- A koszos edények 2-3 napig a mosogatógépben maradnak. >>> Ha nem kívánja a mosogatógépet közvetlenül az edények behelyezését követően elindítani, távolítsa el az edényeken lévő ételmaradékot és két naponta futtasson előmosást mosogatószer használata nélkül. Ilyen esetben ne zárja be teljesen a gép ajtaját, nehogy kellemetlen szagok képződjenek a gépben. A kereskedelemben kapható szagtalanítók vagy mosogéptisztítók szintén használhatók.

Foltosodás, elszíneződés vagy a felület minőségének romlása az edényeken

- Sószivárgás észlelhető. >>> A só a fém felületek minőségének romlását és oxidációját okozhatja. Ügyeljen arra, hogy a só hozzáadásakor ne kerüljön só a betöltőnyílás köré. Ügyeljen arra, hogy a sótartály fedele a feltöltést követően megfelelően vissza legyen zárva. Futasson egy előmosási programot a gépbe ömlött só eltávolításához. Mivel a fedél alatt maradt sószemcsék az előmosás során feloldódnak, ezáltal pedig a fedél meglazulhat. a program végén ismét ellenőrizze ismét a fedelet.
- Az edényeken hosszú ideig sós ételmaradékok maradtak. >>> Ha az ilyen ételekkel szennyeződött ezüst konyhai eszközök sokáig vannak a gépben tárolva, a szennyeződést előmosás segítségével el kell távolítani vagy az edényeket azonnal el kell mosogatni.
- Az elektromos földelés nincs csatlakoztatva. >>> Ellenőrizze, hogy a gép csatlakoztatva van-e a földvezetékhez. Ellenkező esetben a berendezésben felgyűlő statikus elektromosság ívet húzhat a fém edények felületén, melyen ezáltal pórusok keletkezhetnek, a felület védőburkolata megsérülhet és elszíneződések keletkezhetnek.
- Intenzív tisztítószert, például fehérítőt használ. >>> A fém felületeken lévő védőréteg károsodhat és elveszítheti hatékonyságát, ha tisztítószerekkel, például fehérítővel érintkezik. Ne mossa az edényeket fehérítővel.
- A fém eszközöket, például késeket a rendeltetésszerűtől eltérő módon használják. >>> A kések peremén lévő védőréteg a rendeltetésszerűtől eltérő használat, például konzervnyitás esetén megsérülhet. A fémből készült konyhai eszközöket csak rendeltetésszerűen használja.
- Az ezüstárak rossz minőségű rozsdamentes acélt tartalmaznak. >>> Az ilyen elemek korrodációja elkerülhetetlen; ezeket ne mosogassa gépben.
- A mosogatógépben már korrodálódott konyhai eszközöket mosogatott. >>> A korrodált eszközökön lévő rozsdá átkerülhet az egyéb rozsdamentes acélból készült eszközök felületére és ott is korróziót okozhat. Az ilyen eszközöket ne mosogassa gépben.

Mosogatószer marad az adagolóban.

- A mosogatószer-adagoló a mosogatószer hozzáadásakor nedves volt. >>> Ügyeljen arra, hogy az adagoló a mosogatószer hozzáadása előtt száraz legyen.
- A mosogatószer jóval a mosogatást megelőzően lett hozzáadva. >>> Ügyeljen arra, hogy a mosogatószert csak a mosogatás megkezdése előtt röviddel adja hozzá.
- A mosogatószer-adagoló fedele nem nyitható ki a mosogatás során. >>> Úgy rakodja be az edényeket, hogy azok ne akadályozzák a mosogatószer-adagoló kinyitását és azt, hogy a víz a mosogatókarból a gépbe jusson.
- A mosogatószer nem megfelelő körülmények között van tárolva. >>> Por formátumú mosogatószer használata esetén ne tárolja a mosogatószert nedves helyen. Lehetőség szerint zárt helyen tartsa. A könnyebb tárolás érdekében tablettá formátumú mosogatószer használatát javasoljuk.
- A mosogatókarokon lévő lyukak eltömődtek. >>> Az alsó és felső mosogatókar lyukai ételmaradék, például citrommag miatt eltömődhetnek. Tisztítsa meg rendszeresen a mosogatókarokat a „Tisztítás és karbantartás” részben leírtak szerint.

Az edényeken lévő díszítések és festések eltűnnek.



A díszített poharak és fényes porcelánok nem mosogathatók gépben. Az üveg- és porcelánáruk gyártói nem javasolják az ilyen konyhai eszközök gépben történő mosogatását.

Az edények karcosak.



Az alumíniumot tartalmazó vagy abból készült eszközök nem alkalmasak gépben történő mosogatra.

- Sószivárgás észlelhető. >>> Ügyeljen arra, hogy a só hozzáadásakor ne kerüljön só a betöltőnyílás köré. A kiömlött só karcosodást okozhat. Ügyeljen arra, hogy a sőtartály fedele a feltöltést követően megfelelően vissza legyen zárva. Futasson egy előmosási programot a gépbe ömlött só eltávolításához. Mivel a fedél alatt maradt sószemcsék az előmosás során feloldódnak, ezáltal pedig a fedél meglazulhat. a program végén ismét ellenőrizze ismét a fedelet.
- A víz keménységi beállítása alacsony vagy a só szintje nem elégséges. >>> Mérje meg megfelelően az ellátóvíz keménységét és ellenőrizze a vízkeménységi beállítást.
- Az edények nincsenek megfelelően a gépbe helyezve. >>> A poharak és üvegáruk kosárba történő berakodásakor ne a többi edénynek, hanem a kosárrács szélének vagy az üvegtámasztó rácsnak döntse azokat. A poharak mosogatás közbeni egymáshoz vagy egyéb edényekhez történő hozzáütődése a poharak töréséhez vagy karcolódásához vezethet.

Tejhez hasonlító zsírfolt marad a poharakon, amely kézzel sem távolítható el. A poharat a fény felé tartva kékes / szivárványos fény látható.

- Túl sok öblítő lett használva. >>> Csökkentse az öblítő mennyiségét. Öblítő hozzáadásakor törölje fel a kifolyt öblítőt.
- A légy víz miatt korrózió történt az üvegen. >>> Mérje meg megfelelően az ellátóvíz keménységét és ellenőrizze a vízkeménységi beállítást. Ha a vezetékes víz lágy (<5 dH), ne használjon sót. Válasszon magasabb hőmérsékleten (pl. 60-65°C) dolgozó programot. Használhatja a kereskedelemben kapható üvegvédő mosogatószereket is.

Hab képződik a gépben.

- Az edények kézzel, kézi mosogatószer használatával lettek elmosogatva, de a mosogatógépbe történő berakodás előtt nem lettek előöblítve. >>> A kézi mosogatószerek nem tartalmaznak habosodásgátlót. Nem szükséges kézzel elmosogatni az edényeket, mielőtt azokat a gépbe helyezné. Elegendő, hogy ha csapvíz, papírtörlő vagy villa segítségével eltávolítja az edényekről a durva szennyeződések.
- Hozzáadás közben öblítő került a gépbe. >>> Ügyeljen arra, hogy az öblítő hozzáadásakor ne folyjon öblítő a gépbe. A kifolyt öblítőt papírtörlő/rongy segítségével törölje fel.
- Az öblítőtartály fedele nyitva maradt. >>> Ügyeljen arra, hogy az öblítőtartály fedele az öblítő hozzáadását követően le legyen zárva.

A konyhai eszközök töröttek.

- Az edények nincsenek megfelelően a gépbe helyezve. >>> Az edényeket a felhasználói útmutatóban leírtak szerint helyezze be.
- A kosarak túl vannak terhelve. >>> Ne terhelje a kosarakat azok kapacitásán felül.

A program végén víz marad a gépben.

- A szűrők eltömődtek. >>> Ellenőrizze a szűrőrendszer tisztaságát. Tisztítsa meg rendszeresen a szűrőrendszert a „Tisztítás és karbantartás” részben leírtak szerint.
- A leeresztőtömlő meghajolt/eldugult. >>> Ellenőrizze a leeresztőtömlőt. Szükség esetén távolítsa el a leeresztőtömlőt, szüntesse meg a dugulást és helyezze vissza a tömlőt a használati utasításban jelzett módon.



Ha a probléma az utasítások betartása ellenére sem szűnik meg, lépjen kapcsolatba a kereskedővel vagy a felhatalmazott szervizzel. Soha ne próbálja saját maga megjavítani a nem működő berendezést.

