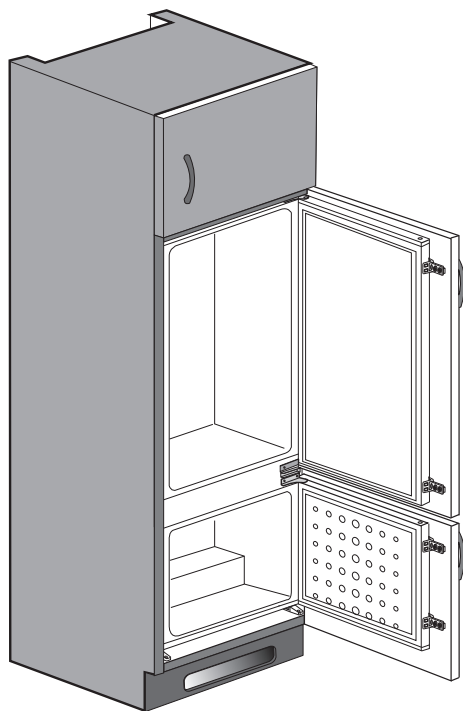
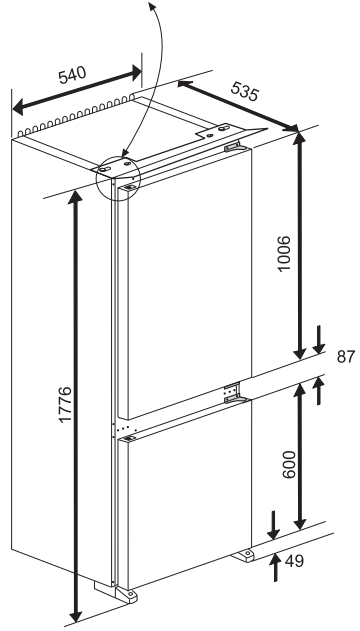
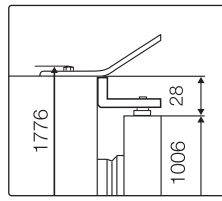
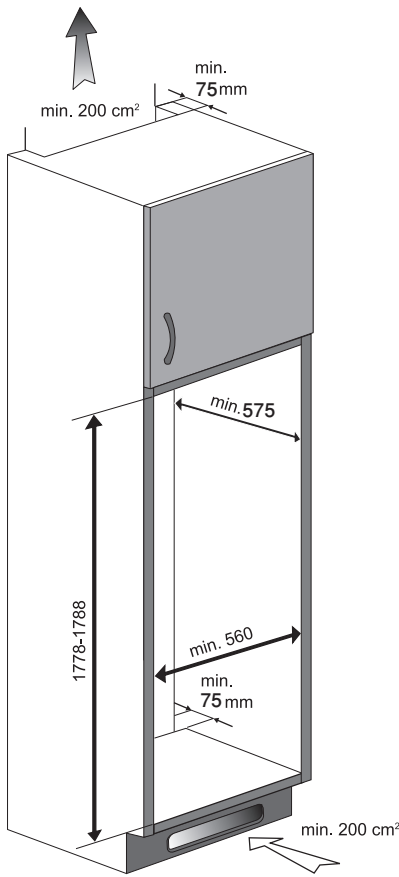


tr  
en  
de  
fr  
nl  
da  
es  
pt  
sv  
fi  
no  
el

Montaj Talimatları  
Installation instructions  
Hinweise zur Installation und zum Aufstellungsort  
Instructions d'installation  
Aanwijzingen voor de installatie  
Installation  
Instrucciones de instalación  
Instruções de instalação  
Installationsanvisningar  
Asennusohjeet  
Installasjon  
Οδηγίες εγκατάστασης





### Ayakların Ayarlanması (\*opsiyonel)

Buzdolabınız dengesiz duruyor ise; Buzdolabınızın ayaklarını şekildedeki gibi döndürerek dengeli durmasını sağlayabilirsiniz. Siyah ok yönüne döndürüldüğünde ayağın bulunduğu köşe alçalır, diğer yöne döndürüldüğünde ise yükselir. Bu işlem yapılırken birinden dolabı hafifçe kaldırması için yardım almanız kolaylık sağlayacaktır.

**\* Satın almış olduğunuz üründe ilgili parçalar yoksa başka modeller için geçerlidir.**

### Adjusting the legs (\*optional)

If your refrigerator is unbalanced;

You can balance your refrigerator by turning the legs of it as illustrated in the figure. The corner where the leg exists is lowered when you turn in the direction of black arrow and raised when you turn in the opposite direction. Taking help from someone to slightly lift the refrigerator will facilitate this process.

**\* If the subject parts are not included in the product you have purchased, then it is valid for other models.**

### Füße einstellen (\*optional)

Wenn Ihr Kühlschrank nicht absolut gerade steht:

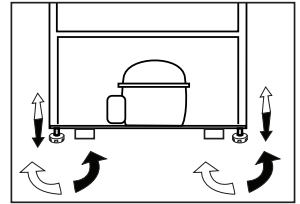
Sie können den Kühlschrank – wie in der Abbildung gezeigt – durch Drehen der Füße ausbalancieren. Wenn Sie in Richtung des schwarzen Pfeils drehen, senkt sich die Ecke, an der sich der Fuß befindet. Beim Drehen in Gegenrichtung wird die Ecke angehoben. Diese Arbeit fällt erheblich leichter, wenn ein Helfer das Gerät etwas anhebt.

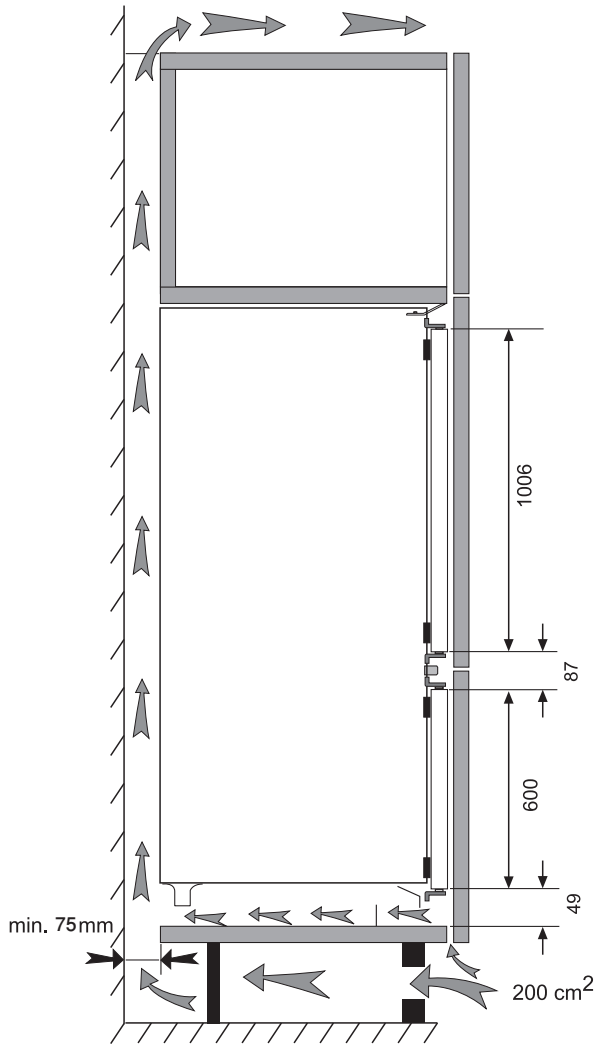
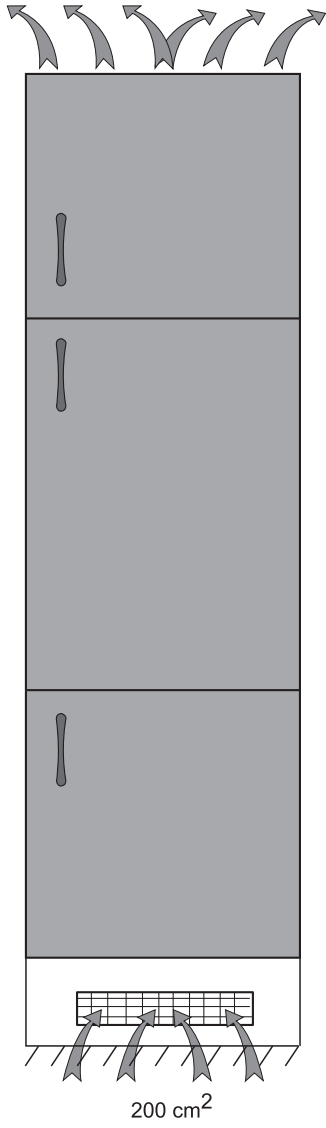
**\* Falls Teile nicht zum Lieferumfang des erworbenen Produktes zählen, gelten sie für andere Modelle.**

Enerji tasarrufu için buzdolabı arkasında yeterli hava sirkülasyonu sağlanmalıdır.

Bu amaçla buzdolabının içine yerleştirileceği ahşap kabinin arka yüzeyi kapatılmamalıdır. The backwall of the wooden cabinet must be left open completely to kitchen wall in order to allow sufficient air circulation to cool down the condenser unit for energy efficiency.

Die Rückseite des Holzschrankes muss zur Küchenwand hin vollständig offen bleiben, damit eine ausreichende Luftzirkulation für die Abkühlung des Kondensators zur Gewährleistung der Energieeffizienz sorgt.

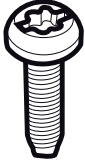




Torks  
Torx

Ağaç  
Wood

Sac  
Sheet



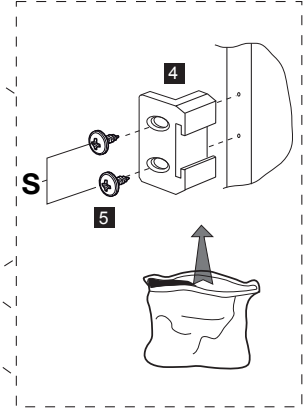
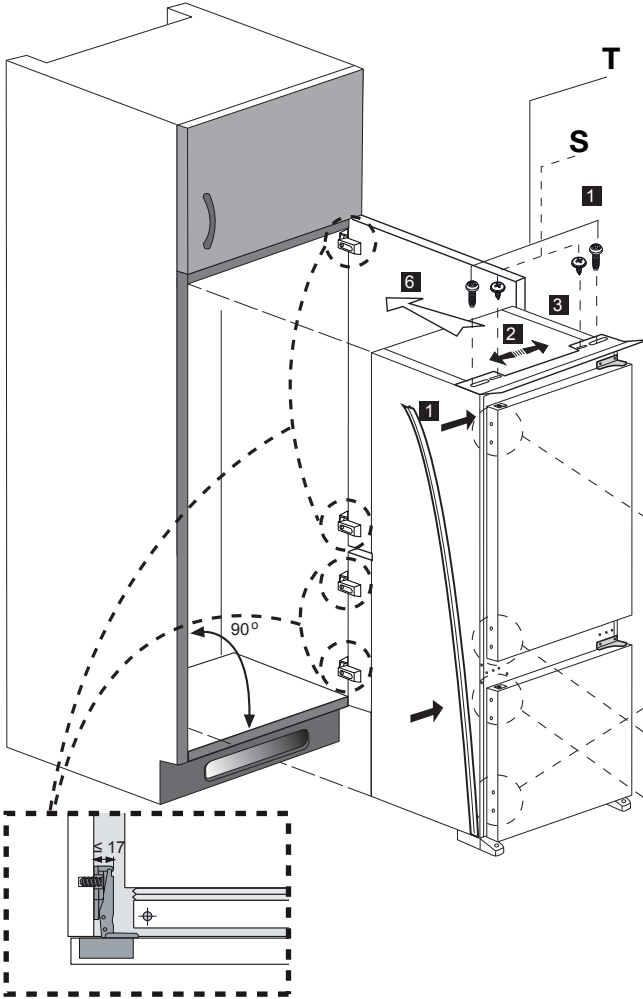
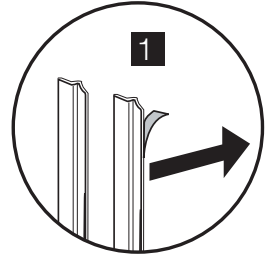
T



W



S



**Not:** 2-3 numara ile gösterilen montaj adımında üst bağlantı plastiğini kaydırabilmek için bağlantının yapıldığı vidaları tam sıkmayınız.

**Note:** Installation step for 2, screws for connecting top plastic part should not be screwed very hard, because of moving the plastic part easily left or right side.

**Hinweis:** Installationsschritt 2: Die Schrauben zum Fixieren des Kunststoffteils sollten nicht zu fest angezogen werden, da sich das Kunststoffteil ansonsten nach links oder rechts verschieben kann.

