



4.1 التشغيل

4.4 تنظيف فلاتر الدهون المعدنية ذاتية

التدعيم

- يمكن غسل الفلاتر، ويجب تنظيفها كل شهرين على الأقل، أو يجب تقليل الفترات الفاصلة بين عمليات التنظيف في حالة الاستخدام المكثف.
- اخلع الفلاتر في كل مرة من خلال الضغط عليها باتجاه ظهر المجموعة وشدها لأسفل في نفس الوقت.
- اخلع الفلاتر، مع مراعاة عدم ثنيها. اتركها تجف قبل إعادة تركيبها.
- عند إعادة تركيب الفلاتر، تأكد من ظهور المقبض على الجانب الخارجي.

4.5 فلتر الفحم

فلتر الفحم هو فلتر كيميائي يُستخدم فقط عندما يكون الشفاط في وضع إعادة التدوير. لتغيير فلتر الفحم، افتح الشبكة وأخلع البرغي عبر منتصف فلتر الفحم. إذا كان الفلتر من النوع التعشيقي، فأدر الفلتر عكس اتجاه حركة عقارب الساعة.

يعاد التركيب بترتيب عكسي للخطوات. للحصول على أداء جيد، قم بتغيير فلتر الفحم كل ثلاثة شهور في المتوسط.

4.6 إضاءة سطح العمل

إذا لم تعمل اللمبة في أي وقت، فافتح لوحة الشبكة المعدنية وتحقق من ربط اللمبة بالكامل في الحامل. عند تغيير اللمبة، يجب تركيب بديل مطابق لها لضمان أمان تشغيل الشفاط.

4.7 التنظيف

يجب تنظيف الأسطح المعدنية بصفة منتظمة، مرة في الشهر على الأقل، باستخدام منظف منزلي مخفف ومادة تلميع. لا يجوز أبداً استخدام مواد خادشة. بالنسبة لجميع عمليات التشغيل من البند 4.2 إلى البند 4.6 وخصوصاً البند 4.5، تراعى بصفة خاصة ضوابط الأمان 1.9.

1. توجد عناصر التحكم على الجانب الأيمن من الجزء الأمامي لتشغيل إضاءة سطح العمل واختيار سرعة التشغيل الأنسب لعملية الطهي. لزيادة نطاق الشطف، يجب شد الحاجب الزجاجي لفتح. يجب استخدام السرعة العالية عند تحمير أو طهي أطعمة قوية الرائحة، في حين يمكن استخدام السرعة الأقل للطهي العادي. للحصول على أفضل أداء من الشفاط، قم بتشغيله قبل البدء في عملية الطهي واتركه مشغلاً لدقائق قليلة بعد الانتهاء من عملية الطهي لتنقية الهواء.
2. تراعى ضوابط الأمان 1.7 و 1.8.

4.2 الصيانة والتنظيف

الصيانة الدورية والتنظيف المنتظم يحافظ على مظهر الجهاز واعتماديته، ويطيل العمر الافتراضي للشفاط. يجب الاهتمام بفلتر الدهون وفلتر الفحم (وضع إعادة التدوير).

4.3 فلتر الدهون

وهو يحتجز أجزاء الدهون الصلبة ويمكن توريده بأنواع مختلفة. ويتم تركيبه على الجانب العكسي للوحة الشبكة المعدنية.

تنوع صيانة فلتر الدهون حسب النوع المستخدم.

1. أياً كان نوع الفلتر المستخدم، يتم إزالة الفلتر بسهولة من خلال الضغط على المشابك السلوكية المعدنية على أحد الجانبين وفكه.
2. الفلتر الاصطناعي الرفيع (السُمك 1 مم). لا يجوز غسله، ويجب تغييره كل شهرين. إذا كان الفلتر مزوداً بمؤشر للتشبع، فقم بتغييره عندما:

- a. ينتشر اللون النفسي للنقاط التي تظهر عبر الشبكة المعدنية على سطح الفلتر.
- b. يظهر اللون الأحمر للأشرطة من خارج الشبكة المعدنية، وهذا اللون لا يظهر عبر الشبكة المعدنية عندما يكون الفلتر نظيفاً.

3. الفلتر المعدني متعدد الطبقات. يجب غسله مرة واحدة في الشهر بالماء الساخن باستخدام منظف مخفف أو صابون سائل. يمكن غسله في غسالة الأطباق. لا يجوز ثنيه ويجب تركه يجف تماماً.

تحذير: دخول الدهون في الفلتر لا يؤثر فقط على أدائه، بل يمكن أيضاً أن يتسبب في نشوب حريق. لذلك، فإننا نوصي بشدة بتنظيف الفلاتر وتغييرها وفقاً للإرشادات الصادرة عن الشركة الصانعة.

3.1 إرشادات التركيب

3.1.4 اختيار طريقة التشغيل

1. طريقة التصريف، للتحقق من إعداد الشفط على طريقة التصريف، افتح لوحة الشبكة وتأكد من تواجد ذراع التحويل أو مقبض التحويل الموجود على وحدة الطرد المركزي في وضع توصيل الأنابيب DUCTING. ليس من الضروري استخدام فلتر الفحم. لتوصيل الأنابيب بالهواء الخارجي، يتم تزويد الشفط بمنفذ داخلي علوي. ويتم في الغالب تركيب سداة مشفهة بقطر 100 مم (120 مم في بعض الموديلات) على المنفذ العلوي وسداة مسطحة على المنفذ الداخلي. إذا اخترت توصيل أنابيب الشفط بالجزء الخلفي من الهيكل، فيجب عليك تحويل وضع الشفة والسداة المسطحة. تراعى ضوابط الأمان 1.1.

2. طريقة إعادة التنوير الداخلي، للتحقق من إعداد الشفط على طريقة التنوير الداخلي، افتح لوحة الشبكة وتأكد من تواجد ذراع التحويل أو مقبض التحويل الموجود على وحدة الطرد المركزي في وضع التنوير الداخلي RECYCLING. يجب تركيب فلتر الفحم. لتركيب فلتر الفحم، قم بتدعيم الفلتر بإحدى يديك وقم بلف البرغي عبر منتصف فلتر الفحم. إذا كان الفلتر من النوع التعشيق، فأدر الفلتر في اتجاه حركة عقارب الساعة. يمكن أن يظل الشفط مرتبطاً بالهواء الخارجي.

3.1.5 التوصيل بالكهرباء واختبار التشغيل

1. يجب مراعاة إجراءات الأمان 1.2 و 1.3 و 1.4 و 1.5 من الفقرة 1 بمنتهى الدقة.

2. بمجرد الانتهاء من التوصيل الكهربائي، تأكد من التشغيل الصحيح لإضاءة سطح العمل والموتور والسرعات.

بعض أنظمة التركيب تتطلب فتح وخلع لوحة الشبكة المعدنية.

3.1.1 إرشادات فتح وخلع لوحة الشبكة المعدنية

لفتح اللوحة الشبكية، اضغط على المسكين المزلاجيين الموجودين على كل جانب من لوحة الشبكة للداخل، فتتحرك الشبكة حول محورها لأسفل. لخلع الشبكة المعدنية، اسحب الجانب الأيمن للأمام بحيث يتم تحرير المسار المفصلي الموجود بظهر الشبكة من الفتحة الموجودة في جانب الهيكل.

3.1.2 التثبيت في خزانة حائطية

1. خزانة حائطية سابقة الثقب: قم بتثبيت الشفط على لوحة قاعدة الخزانة الحائطية باستخدام البراغي الأربعة 4.2 x 45 مم (الموردة مع طقم التثبيت). لا يلزم فتح الشبكة المعدنية.

2. خزانة حائطية غير سابقة الثقب:

a. إذا كان الشفط مزوداً بنموذج تثبيت ورقي، فاتبع التعليمات.

b. إذا كان الشفط غير مزود بنموذج تثبيت ورقي، فقم بتركيب الشفط على لوحة قاعدة الخزانة الحائطية وقم بعمل ثقوب لتركيب البراغي 3.5 x 16 مم (غير موردة مع طقم التثبيت) من داخل الخشب.

3.1.3 التركيب على الحائط

1. قم بعمل فتحات بقطر 8 مم على الحائط باستخدام النموذج الورقي، وأدخل الفيشرين وبرغيين 4.2 x 44,4 مم مع ترك 5 مم بدون إحكام. افتح لوحة الشبكة المعدنية وقم بتعليق الشفط وأحكام ربط البراغي.

2. إذا كان الشفط غير مزود بنموذج تثبيت ورقي، فقم بعمل ثقبين بقطر 8 مم (انظر الشكل)، وأدخل الفيشرات والبراغي، واتبع الخطوات الموضحة في الفقرة a.

3. للتركيب على الحائط باستخدام كنفات حائطية (اختيارية)، اتبع تعليمات نموذج التثبيت.

4. تراعى ضوابط الأمان الواردة في البند 1.6.

2.4 متوافق مع تشريعات WEEE وتشريعات التخلص من المنتجات الفاسدة.

هذا المنتج لا يشمل مواد مؤذية أو محظورة من تلك المشار إليها في "تشريعات الإشراف على النفايات الكهربائية والأجهزة الإلكترونية" المصدرة من وزارة البيئة والتخطيط العمراني. متوافق مع تشريعات WEEE. تم



تصنيع هذا الجهاز من أجزاء ومواد عالية الجودة يمكن إعادة استخدامها وهي مناسبة لإعادة التدوير. ولذلك، لا تتخلص من الجهاز في النفايات المنزلية العادية بعد انتهاء فترة خدمته. بل عليك أخذه إلى نقطة التجميع لإعادة تدوير الأجهزة الكهربائية والإلكترونية. اسأل السلطات المحلية في منطقتك عن نقاط التجميع. ساعد على حماية البيئة والموارد الطبيعية بإعادة تدوير المنتجات المستخدمة.

2.5 معلومات التعبئة

صنعت مواد تعبئة المنتج من مواد قابلة لإعادة التدوير وفقاً للقوانين الوطنية. لا تتخلص من مواد التعبئة مع النفايات المنزلية أو النفايات الأخرى. خذها إلى نقاط جمع مواد التعبئة المخصصة لذلك من السلطات المحلية.

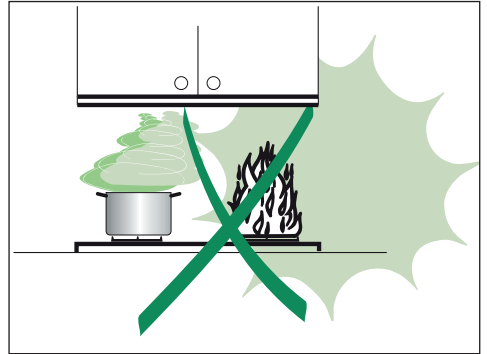


• هذا الجهاز غير مخصص للاستخدام من قبل الأشخاص (بما في ذلك الأطفال) الذين لديهم قصور في القدرات الجسدية أو الحسية أو العقلية أو الذين يعانون من نقص في الخبرة أو المعرفة، ما لم يتم شخص مسؤول عن سلامتهم بتوجيههم أو إرشادهم إلى كيفية استعمال الجهاز.

• يجب مراقبة الأطفال للتأكد من عدم عبثهم بالجهاز.
• "تنبيه: الأجزاء المتاح الوصول إليها قد تصبح ساخنة عند استخدامها مع أجهزة الطهي".

2.3 الصيانة

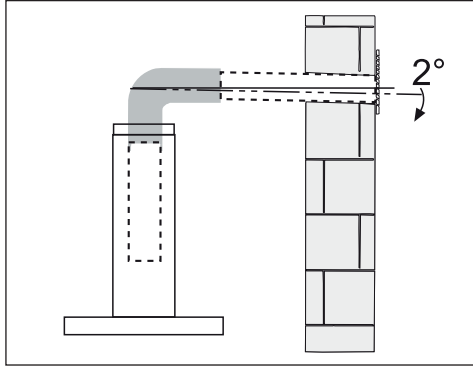
- أطفئ الجهاز أو افصله عن الكهرباء قبل إجراء أية أعمال صيانة.
- قم بتنظيف و/أو تغيير الفلاتر بعد الفترة الزمنية المحددة (خطر نشوب حريق).
- قم بتنظيف الشفاط باستخدام قطعة قماش رطبة وسائل تنظيف متعادل.



- في حالة استخدام شفاط المطبخ مع أجهزة غير كهربائية أخرى (على سبيل المثال أجهزة تعمل بالغاز)، فيجب ضمان توافر تهوية بدرجة كافية في الغرفة لضمان التخلص من غاز العادم. يجب أن يحتوي المطبخ على فتحة متصلة بالهواء الخارجي بشكل مباشر لضمان دخول الهواء المتجدد. عند استخدام شفاط المطبخ مع أجهزة تعمل بطاقة أخرى غير الكهرباء، فإن الضغط السلبي داخل الغرفة لا يجوز أن يتخطى 0,04 ميلي بار، وذلك لمنع إعادة سحب العوادم إلى الغرفة عن طريق شفاط المطبخ.
- في حالة حدوث تلف بكابلات الكهرباء، فيجب تغييره بمعرفة الشركة الصانعة أو بمعرفة قسم الخدمات الفنية، وذلك لتفادي أية مخاطر.
- إذا كانت تعليمات تركيب موقد الغاز تنص على توافر مسافة أكبر فوّه، فيجب أخذ ذلك في الاعتبار. يجب الالتزام بالضوابط الخاصة بتصريف الهواء.

2.2 الاستخدام

- تم تصميم شفاط المطبخ خصيصاً للاستخدام المنزلي للفضاء على روائح المطبخ.



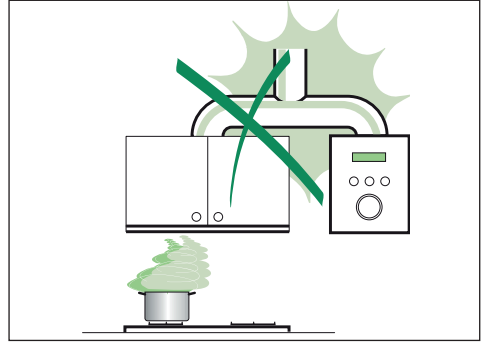
- لا تقم أبداً باستخدام الشفاط لأية أغراض أخرى خلافاً للغرض الذي صُمم من أجله.
- لا تترك لهاياً مكشوفاً مرتفعاً أسفل الشفاط أثناء تشغيله.
- اضبط شدة اللهب بحيث يتم توجيهه نحو قاع الإناء فقط، مع التأكد من عدم بروزه من الجوانب.
- يجب مراقبة المقالي العميقة باستمرار أثناء الاستخدام: فالزيت المسخن بشدة يمكن أن يشتعل ويتحول إلى لهب.
- لا تشعل اللهب في الطعام أسفل نطاق الشفاط؛ خطر الحريق

تحذير: يسري دليل الاستعمال على طرازات مختلفة لهذا الجهاز. وتبعاً لذلك، قد تجد بعض الشروح لبعض الخصائص التي لا تسري على جهازك.



2.1 التركيب

- الشركة الصانعة ليست مسؤولة عن أية أضرار تنتج عن التركيب غير الصحيح أو غير السليم.



- أدنى مسافة أمان بين السطح العلوي للموقد وشفاط المطبخ هي 650 مم (بعض الموديلات يمكن تركيبها على ارتفاع أقل، يرجى الرجوع إلى الفقرة التي تشرح أبعاد التشغيل والتركيب).
- تأكد من توافق فلطية الشبكة الكهربائية مع القيم المشار إليها على لوحة الصنع المثبتة داخل شفاط المطبخ.
- بالنسبة للأجهزة من الفئة I، تحقق من أن مصدر إمداد الطاقة المنزلي مزود بالتأريض المناسب. قم بتوصيل الشفاط بمصرف العادم عبر ماسورة لا يقل قطرها عن 120 سم. يجب أن يكون مسار مصرف العادم قصيراً قدر الإمكان.
- لا تقم بتوصيل شفاط المطبخ بأنابيب العادم التي تنقل غازات الاحتراق (السخانات، المدفأة وخلافه).

- 10.10 إذا كانت الغرفة المقرر استخدام شفاط المطبخ فيها تحتوي على جهاز يعمل بالوقود، مثل سخان التدفئة المركزية، فيجب أن يكون الجهاز من النوع المحكم بالغرفة أو من النوع ذي مصرف العادم المتوازن. في حالة تركيب أنواع أخرى من الأجهزة، فتأكد من توافر إمداد كافٍ للهواء في الغرفة. عند استخدام شفاط المطبخ مع أجهزة تعمل بطاقة أخرى غير الكهرباء، فإن الضغط السلبي داخل الغرفة لا يجوز أن يتخطى 0,04 ميللي بار، وذلك لمنع إعادة سحب العوادم إلى الغرفة عن طريق شفاط المطبخ .
- 11.11 يجب تركيب الجهاز بحيث يسهل الوصول إلى القابس.
- 12.12 في حالة تضرر سلك الإمداد، فيجب استبداله بسلك خاص أو المجموعة المتوفرة لدى الشركة الصانعة أو وكيل خدمتها.
- 13.13 هذا الجهاز غير مخصص للاستخدام من قبل الأشخاص (بما في ذلك الأطفال) الذين لديهم قصور في القدرات الجسمانية أو الحسية أو العقلية أو الذين يعانون من نقص في الخبرة أو المعرفة، ما لم يقر شخص مسؤول عن سلامتهم بتوجيههم أو إرشادهم إلى كيفية استعمال الجهاز.
- 14.14 يجب مراقبة الأطفال للتأكد من عدم عبثهم بالجهاز.

1.1 معلومات عامة

هذا الشفاط مصمم للثبيت على أي سطح رأسي ثابت وعلى المواقد الغازية أو الكهربائية، ويمكن استخدامه في وضع الشفط (يتم توصيل أنابيبه بالهواء الخارجي) أو في وضع إعادة التدوير (تدوير الهواء الداخلي). جميع شفاطات المطابخ تعمل بشكل أفضل في وضع الشفط. أثناء فصل الشتاء، قد يكون من المناسب استخدام الشفاط في وضع تدوير الهواء لتجنب فقدان الحرارة من المطبخ. قبل البدء في التركيب، يجب الانتباه إلى الصعوبات التي قد تظهر أثناء عملية التركيب. يجب

أن تتم أعمال التركيب بمعرفة شخص مؤهل وكفاء وبما يتوافق مع القواعد الخاصة

للتخلص من الهواء الملوث.

لا تتحمل الشركة الصانعة أية مسؤولية عن أية أضرار أو أية إصابات يمكن أن تحدث نتيجة لعدم اتباع تعليمات التركيب الموضحة في النصوص التالية.

1.2 تحذيرات الأمان

1.1 في حالة استخدام شفاط المطبخ في وضع الشفط، فيجب توصيل أنابيب الشفاط بمصرف عوادم يُستخدم للتخلص من غازات العام من الأجهزة التي تعمل بطاقة أخرى خلافاً للطاقة الكهربائية، مثل مصرف التدفئة المركزية أو مصرف التدفئة العاملة بالماء.

2.2 قبل التوصيل بمصدر الكهرباء، تأكد من توافق الفلترية الكهربائية مع الفلترية الموضحة على لوحة الصنع الموجودة داخل الشفاط.

3.3 قم بتوصيل شفاط المطبخ بالكهرباء عن طريق مفتاح مزدوج القطبية يوجد به خلوص مقداره 3 مم بين الملامسات.

4.4 بالنسبة لشفاطات المطابخ التي تحتوي على كابل تأريض، تأكد من تأريض الوحدة الكهربائية لمنزلك بالشكل الصحيح.

5.5 الأجهزة من الفئة II مزودة بعازل مزدوج؛ لذلك، لا تقم بتوصيلها من خلال قوابس مؤرضة عبر قوابس مزدوجة القطبية.

6.6 عند تركيب الشفاط، فيجب وضعه على مسافة 65 سم فوق سطح الموقد.

7.7 لا تقم أبداً بإشعال اللهب في الطعام الذي يتم طهيه أسفل شفاط المطبخ هذا.

8.8 لا تترك أية مقالي بدون مراقبة أثناء الاستخدام، وذلك لأن زيادة سخونة الزيوت والدهون يمكن أن يؤدي إلى إشعالها.

9.9 قبل إجراء أية أعمال صيانة أو تنظيف، افصل الشفاط عن مصدر إمداد الكهرباء.

4	1 معلومات عامة - تحذيرات الأمان
4	1.1 معلومات عامة
4	1.2 تحذيرات الأمان
6	2 توصيات واقتراحات
6	2.1 التركيب
6	2.2 الاستخدام
7	2.3 الصيانة
7	2.4 متوافق مع تشريعات WEEE وتشريعات التخلص من المنتجات الفاسدة
7	2.5 معلومات التعبئة
8	3 التركيب
8	3.1 إرشادات التركيب
8	3.1.1 إرشادات فتح وخلع لوحة الشبكة المعدنية
8	3.1.2 التثبيت في خزانة حائطية
8	3.1.3 التركيب على الحائط
8	3.1.4 اختيار طريقة التشغيل
8	3.1.5 التوصيل بالكهرباء واختبار التشغيل
9	4 الاستعمال - الصيانة
9	4.1 التشغيل
9	4.2 الصيانة والتنظيف
9	4.3 فلتر الدهون
9	4.4 تنظيف فلتر الدهون المعدنية ذاتية التدعيم
9	4.5 فلتر الفحم
9	4.6 إضاءة سطح العمل
9	4.7 التنظيف

01M-8991533200-0316-01
 01M-8991513200-0316-01
 01M-8991493200-0316-01
 01M-8991553200-0316-01
 01M-8904980220-0316-01
 01M-8906530220-0316-01



يُرجى قراءة دليل المستخدم هذا أولاً!

عزيزي العميل،

شكراً لك على شرائك لمنتجات Beko. نأمل أن تحصل على أفضل النتائج من جهازك والذي قد تم تصنيعه بأعلى جودة وبأحدث التقنيات. وعلى ذلك، يرجى قراءة كامل دليل المستخدم هذا وجميع المستندات المصاحبة له بعناية قبل استخدام المنتج والاحتفاظ به كمرجع للاستخدام المستقبلي. إذا قمت بتسليم الجهاز لشخص آخر، أعطه دليل المستخدم أيضاً. اتبع التحذيرات والمعلومات في دليل المستخدم.

معاني الرموز

تستخدم الرموز التالية في أجزاء متعددة من دليل المستخدم هذا:

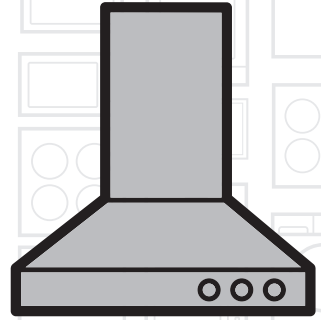
	معلومات هامة و تنويهاات مفيدة عن الاستخدام.
	تحذير: تحذيرات بشأن مواقف خطيرة تتعلق بسلامة الحياة والمنشآت.



تم إعداد هذا المنتج في مرافق حديثة وصديقة للبيئة.

شفاط المطبخ

دليل المستخدم



CWB9441XN | CWB6441BN
CWB9441WN | CFB6432X
CWB6441WN | CFB6432XG
CWB6441XN |

beko

AR

01M-8991503200-0316-01