



Морозильник
Морозильна Скриня

HSA 47520



This product was manufactured using the latest technology in environmentally friendly conditions.



ВНИМАНИЕ!

Для того, чтобы обеспечить нормальную и эффективную работу Вашего морозильника (в котором используется охлаждающий реагент R600a, совершенно безопасный для окружающей среды и воспламеняющийся только при определенных условиях), Вам следует соблюдать следующие правила.

- ♦ Не создавайте препятствий для свободной циркуляции воздуха вокруг морозильника.
- ♦ Не пользуйтесь никакими механическими приспособлениями и инструментами для удаления льда при размораживании морозильника, кроме тех, которые рекомендованы изготовителем.
- ♦ Не допускайте повреждения охлаждающего контура.
- ♦ Не устанавливайте внутрь морозильного отделения, где хранятся продукты, никакие электрические устройства, кроме тех, которые рекомендованы изготовителем.

УВАГА!

Для того, щоб забезпечити нормальну роботу Вашого холодильника, в якому використовується охолоджуючий реагент R600a, абсолютно нешкідливий для навколишнього середовища (займається лише за певних умов), Вам

Необхідно дотримуватися наступних правил..

- ♦ Не створюйте перепон для вільної циркуляції повітря навколо холодильника.
- ♦ Не користуйтеся жодними механічними пристроями та інструментами для видалення льоду під час розморожування холодильника, окрім тих, що рекомендовані виробником.
- ♦ Не допускайте пошкодження охолоджуючого контура.
- ♦ Не встановлюйте всередину холодильного відділення, де зберігаються продукти, жодних електричних пристроїв, окрім тих, що рекомендовані виробником.

РУС

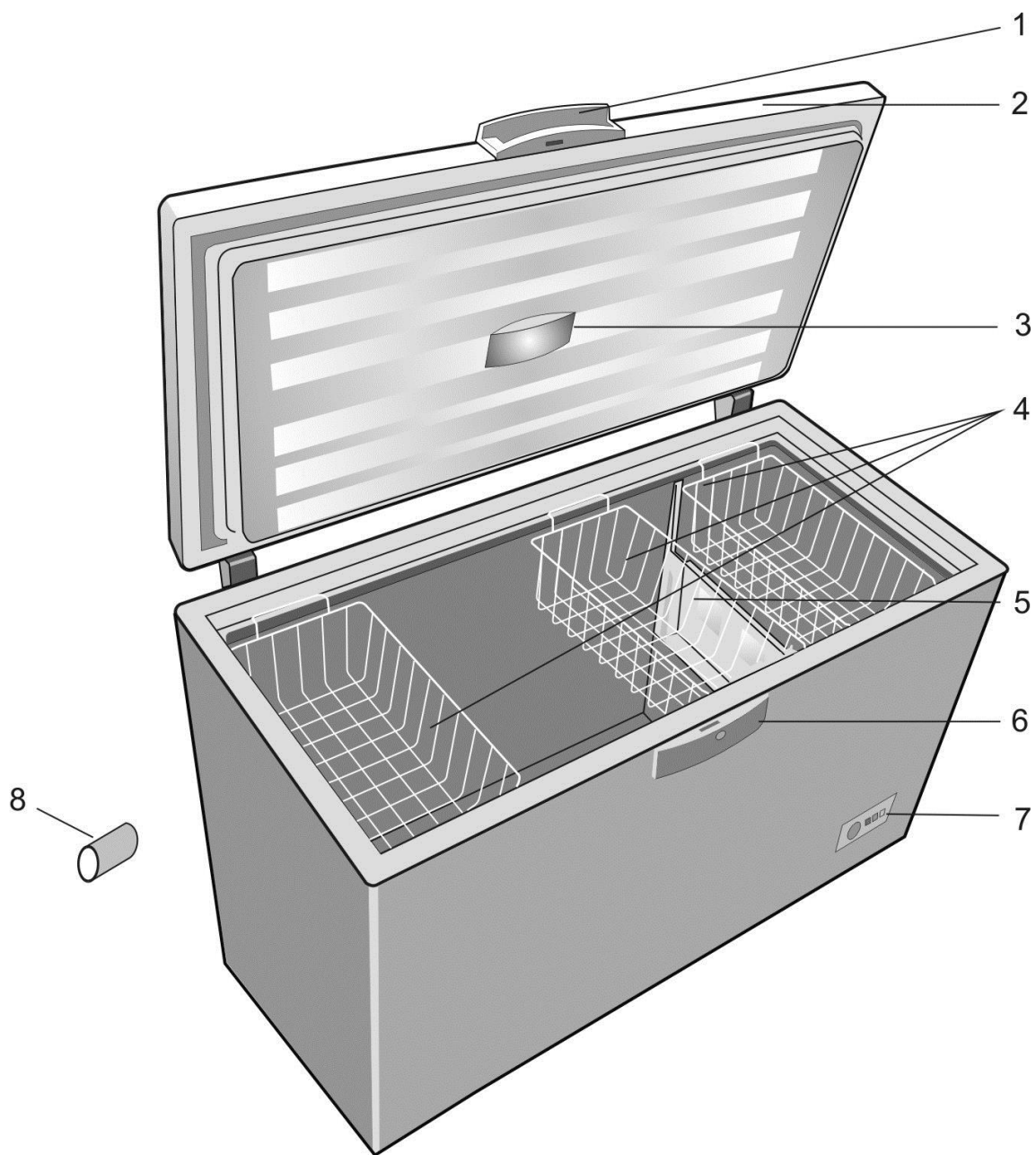
Содержание

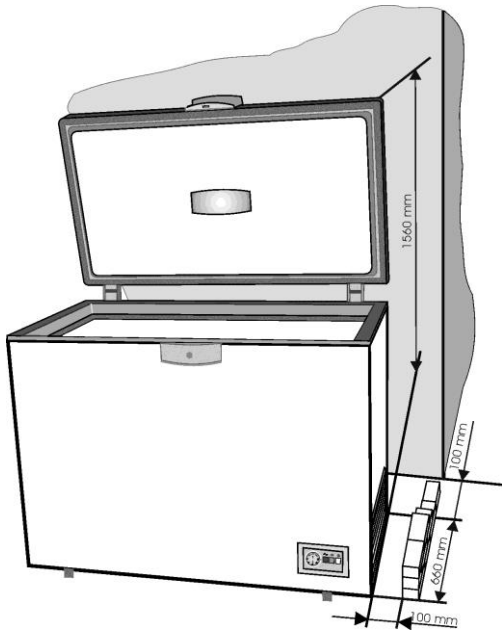
| |
|--|
| Утилизация старого морозильника /1 |
| Утилизация упаковки /2 |
| Инструкция по транспортировке /2 |
| Общие правила безопасности /2 |
| Инструкция по установке /3 |
| Требования к электропитанию /3 |
| Включение и выключение морозильника /4 |
| Описание морозильника /4 |
| Эксплуатация морозильника /4 |
| Регулировка температуры /4 |
| Рекомендации по хранению продуктов /5 |
| Размораживание морозильника /6 |
| Чистка морозильника /6 |
| Замена лампочки /7 |
| Устранение неисправностей /7 |

УКР

Зміст

| |
|---|
| Рекомендації щодо утилізації вашого старого пристрою /9 |
| Утилізація упаковки /10 |
| Інструкції з транспортування /10 |
| Застереження та загальні поради /10 |
| Встановлення /11 |
| Підключення до електромережі /11 |
| Вимкнення /12 |
| Опис приладу /12 |
| Робота морозильного відділення /12 |
| Рекомендації щодо зберігання продуктів /13 |
| Розморожування приладу /14 |
| Внутрішня чистка /14 |
| Зовнішня чистка /14 |
| Заміна лампочки внутрішнього освітлення /14 |
| Пошук та усунення несправностей /15 |

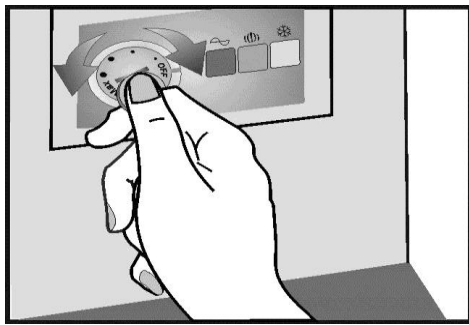




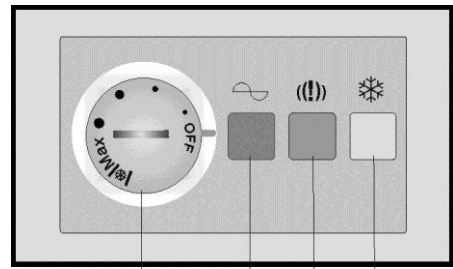
2



3



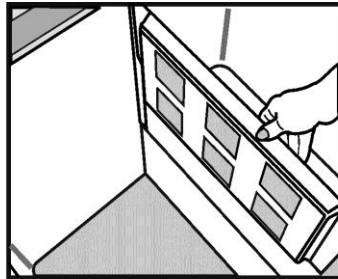
4



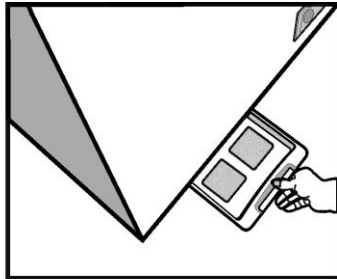
5



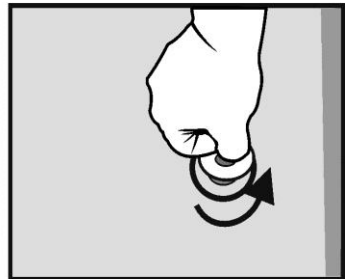
1



2



3



4

6

Поздравляем Вас с удачной покупкой

Морозильник, который Вы купили – это новейшая модель в серии изделий, отлично сочетающая современные технологии и эстетический дизайн. Она разработана в соответствии с европейскими стандартами, гарантирующими качество и безопасность эксплуатации.

Используемый в морозильнике охлаждающий реагент R600a, безвреден для окружающей среды и не причиняет вред озоновому слою.

Для того, чтобы пользоваться морозильником максимально эффективно, внимательно прочитайте эту инструкцию, чтобы узнать о всех его возможностях.

Утилизация старого морозильника

Если Вы купили новый морозильник и собираетесь выбросить старый, советуем Вам принять во внимание следующие важные моменты:

Ваш старый морозильник – это не бесполезный металлолом. В процессе его утилизации могут быть повторно использованы многие полезные детали и материалы.

Прежде чем выбрасывать старый морозильник, сделайте следующее:

- отключите его от электросети;
- снимите (отрежьте) провод электропитания;
- снимите с двери замки (если они есть), чтобы дети во время игры не оказались в нем запертыми.

В морозильнике используются термоизоляционные материалы и охлаждающий реагент, которые требуют правильной утилизации.

Устройство не предназначено для использования людьми со сниженными физическими или умственными способностями, а также нарушениями чувствительности. Люди, не имеющие опыта обращения с данным устройством, могут использовать его только под наблюдением опытных лиц, ответственных за безопасность.

Использование устройства детьми также должно происходить под контролем взрослых.

Утилизация упаковки

Внимание!

Не разрешайте детям играть с упаковочными материалами. Это может быть опасно.

Все упаковочные материалы разработаны с учетом требований защиты окружающей среды, и мы советуем Вам обеспечить правильную их утилизацию.

Важное замечание!

Прежде чем включать морозильник, внимательно прочитайте эту инструкцию. В ней содержатся важные сведения по установке, эксплуатации и обслуживанию морозильника.

Изготовитель не несет ответственности за повреждение морозильника, если нарушаются вышеупомянутые рекомендации. Сохраните эту инструкцию для возможного использования в дальнейшем. А если Вы передадите этот морозильник кому-нибудь другому, не забудьте отдать и эту инструкцию.

Важное замечание!

Морозильник должен использоваться только по назначению (для бытовых целей). Он должен стоять в надлежащем месте, быть защищенным от дождя, повышенной влажности и других атмосферных воздействий.

Инструкция по транспортировке

Морозильник должен транспортироваться только в вертикальном положении.

Заводская упаковка при транспортировке не должна быть повреждена.

Если во время транспортировки морозильник был помещен горизонтально, им не следует пользоваться по крайней мере 12 часов для того, чтобы все его системы пришли в норму.

Изготовитель не несет ответственности за повреждение морозильника, если нарушаются вышеупомянутые рекомендации.

Общие правила безопасности

- Не включайте морозильник, если заметили какую-либо неисправность.
- Ремонтировать морозильник может только квалифицированный специалист.
- Обязательно отсоединяйте морозильник от электрической сети в следующих случаях:
 - когда Вы полностью размораживаете морозильник;
 - когда Вы собираетесь вымыть морозильник.

Отсоединяя морозильник от электрической сети, не дергайте за провод, вытаскивайте вилку.

- Устанавливайте морозильник так, чтобы между ним и стеной было минимально необходимое свободное пространство.
- Не вставляйте на морозильник.
- Не позволяйте детям прятаться внутри морозильника.
- Не пользуйтесь электронагревательными приборами при размораживании морозильника.
- Не устанавливайте морозильник вблизи отопительных приборов, кухонных плит и других источников высокой температуры.
- Не оставляйте морозильник открытым больше, чем это необходимо. Для того, чтобы достать из него или положить в него продукты.
- Не оставляйте в выключенном морозильнике продукты.
- Не храните в морозильнике предметы, содержащие легко воспламеняющиеся или взрывоопасные газы.
- Не храните в морозильнике газированные напитки (соки, минеральную воду, шампанское и т. п.). Бутылки могут разорваться. Не замораживайте напитки в пластиковых бутылках.
- Не ешьте мороженое и лед сразу же из морозильника. Вы можете обморозить губы.
- Для защиты прибора при складировании и транспортировке в комплекте имеются распорные прокладки между дверцей и шкафом (с передней и задней стороны). Эти распорки следует удалить перед вводом прибора в эксплуатацию.

- Излишние отложения льда на рамке и на корзинах следует регулярно удалять при помощи пластмассового скребка, который входит в комплект поставки. Для удаления льда не используйте никаких металлических предметов.

Наличие образований льда не дает возможности правильно закрывать дверцу.

- Не трогайте металлические части внутри морозильника и замороженные продукты мокрыми руками. Вы можете обморозить руки.

- Если Вы не собираетесь пользоваться морозильником несколько дней, не следует

- Его выключать. Если Вы не будете пользоваться им длительное время, то обязательно выключите его, выполнив следующие действия:

- отсоедините его от электрической сети;
- достаньте из него все продукты;
- Разморозьте морозильник и вымойте его;
- Оставьте морозильник открытым, чтобы избежать образования внутри него посторонних запахов.

- Электрический провод, если это необходимо, должен заменять только квалифицированный электрик.

- Если морозильник снабжен замком, держите его запертым на замок и храните ключ в надежном месте, недоступном для детей. Если Вы выбрасываете морозильник, у которого есть замок, предварительно выведите замок из строя. Дети, играя со старым морозильником, могут оказаться запертыми в нем. Это может привести к несчастному случаю.

- Во избежание несчастных случаев при повреждении шнура питания замену должен осуществлять производитель, его представитель по сервису или лицо, имеющее аналогичную квалификацию.

Инструкция по установке

Морозильник рассчитан на работу при температуре в помещении в пределах от +10 до +43 °С (класс SN-T). При более высокой температуре внутри морозильника может устанавливаться излишне высокая температура.

Не устанавливайте морозильник вблизи кухонных плит или радиаторов отопления. Если Вы поставите морозильник в теплой комнате, там, где на него падает прямой солнечный свет, или вблизи отопительных приборов и источников высокой температуры, это приведет к чрезмерному потреблению электроэнергии и, в конечном счете, сократит срок службы морозильника.

- Обеспечьте следующее минимальное расстояние:

- от кухонных плит, работающих на угле или жидком топливе - 100 см;

- от электрических или газовых кухонных плит - 150 см.

- Для эффективной работы морозильника между ним и стеной должно оставаться пространство, достаточное для свободной циркуляции воздуха. (рис. 2).

Укрепите на змеевике конденсатора на задней стенке морозильника ограничитель (рис. 3).

- Морозильник должен стоять в сухом, хорошо проветриваемом помещении на ровном полу.
- Установите все дополнительные приспособления, входящие в комплект.

Требования к электропитанию

Морозильник рассчитан на однофазный электрический ток напряжением 220-240 В и частотой 50 Гц.

Прежде чем включать морозильник, убедитесь, что напряжение и частота тока, на которые рассчитан морозильник, соответствуют напряжению и частоте тока в электрической сети Вашего дома.

- Информация, касающаяся потребления электроэнергии, указана на информационной табличке на задней стенке морозильника.

- При подключении морозильника к электрической сети следует соблюдать действующие правила эксплуатации электрических приборов данного типа.

- Морозильник должен быть подключен к электрической сети только через заземленную розетку. Изготовитель не несет никакой ответственности за несчастные случаи, вызванные несоблюдением данных указаний.
- Морозильник снабжен электрическим проводом с вилкой (европейский тип, 10/16 А) с двойным заземляющим контактом. Если розетка в Вашем доме не соответствует этому типу, обратитесь к квалифицированному электрику для ее замены.
- Не пользуйтесь удлинителями электрического провода и переходниками

Включение и выключение морозильника

Прежде чем включать морозильник, вымойте его внутри (см. раздел «Чистка морозильника»), после чего вставьте электрическую вилку в розетку и установите ручку регулировки температуры в среднее положение. Должны загореться зеленая и красная индикаторные лампочки. Дайте морозильнику поработать не менее двух часов, прежде чем помешать в него продукты. Замораживание свежих продуктов возможно только через 20 часа после включения.

Выключить морозильник можно, вытащив электрическую вилку из розетки.

Описание морозильника (рис. 1)

1. Ручка
2. Крышка
3. Освещение
4. Корзины
5. Поддон (разделительная перегородка)
6. Замок
7. Термостат
8. Упор для транспортировки

Эксплуатация морозильника

Регулировка температуры

Температура внутри морозильника регулируется ручкой термостата (рис. 4). Самой низкой температуре соответствует положение “MAX”.

Температура внутри морозильника зависит от условий эксплуатации: от места, где стоит морозильник, от температуры в помещении, от того, как часто Вы открываете морозильник, от того, сколько в нем продуктов. В соответствии с этими условиями изменяйте положение ручки термостата. При нормальной эксплуатации при температуре в помещении не выше 32 °С ставьте ручку термостата в среднее положение.

Система индикации расположена на передней стенке морозильника (рис. 5). В нее входят

1. Ручка термостата – с ее помощью регулируется температура внутри морозильника.
2. Зеленая индикаторная лампочка – она показывает что морозильник включен в электрическую сеть.
3. Красная индикаторная лампочка - неисправность – загорается в том случае, если температура внутри морозильника повысилась выше допустимого уровня. После первого включения морозильника красная лампочка горит примерно 15-45 минут, после чего должна погаснуть. Если она загорается при обычной эксплуатации, это значит, что возникла какая-то неисправность.
4. Оранжевый светодиод – включена функция быстрого замораживания – при установке ручки в положение Superfreeze (быстрое замораживание) загорается оранжевый светодиод, указывая на то, что в устройстве включен режим быстрого замораживания. Выход из этого режима произойдет автоматически через 50 часов, когда устройство переключится в экономичный режим, и оранжевый светодиод погаснет. Эти три лампочки показывают, в каком режиме работает морозильник

Рекомендации по хранению продуктов

Морозильник предназначен для хранения замороженных продуктов в течение длительного времени.

Важным фактором, влияющим на срок хранения продуктов, является упаковка.

Упаковка должна отвечать следующим требованиям: быть

воздухонепроницаемой, быть нейтральной по отношению к хранимым продуктам, быть устойчивой к воздействию низкой температуры, жидкостей, масла препятствовать прохождению запахов и водяных паров.

Этим условиям удовлетворяют следующие упаковочные материалы: пластиковая пленка, алюминиевая фольга, пластиковые или алюминиевые контейнеры, стаканчики из вощеного картона или пластмассовые стаканы.

Важное замечание !

- Для замораживания свежих продуктов используйте прилагаемые корзины.
- Не кладите в морозильник слишком много свежих продуктов за раз. Продукты лучше сохраняют свои свойства, если они заморожены как можно быстрее. Поэтому, замораживая свежие продукты, не перегружайте морозильник выше его замораживающей мощности (см. Раздел «Карта изделия»).
- Свежие продукты не должны соприкасаться с уже замороженными продуктами.
- При укладке в морозильник купленных замороженных продуктов нет необходимости перенастраивать термостат.

- Если на упаковке замороженных продуктов не указан срок хранения, лучше не хранить их дольше 3-х месяцев.
- Если продукты разморозились (хотя бы частично), их нельзя повторно замораживать. Их следует употребить в пищу или проварить и только после этого заморозить снова.
- Нельзя хранить в морозильнике газированные напитки.
- В случае перебоев с электроснабжением, не открывайте морозильник. С продуктами ничего не случится в течение 36 часов.

Замораживание в режиме Superfrost (супер-мороз)

- Установите ручку в положение Superfrost. Загорится индикатор режима Superfrost.
- Подождите 24 часа.
- Поместите в морозильное отделение свежие продукты. Для обеспечения быстрой заморозки продукты должны прилегать к внутренним стенкам морозильного отделения.
- Режим Superfrost будет автоматически отключен через 50 часов.

Важно!

При установке ручки в положение Superfrost компрессор может не включиться в течение ближайших нескольких минут. Это происходит благодаря встроенному переключателю нарастания сигнала, призванному увеличить срок службы холодильника.

Нет необходимости включать режим Superfrost в следующих случаях:

- при помещении в морозильное отделение замороженных продуктов;
- при замораживании приблизительно 2 кг свежих продуктов в день.

Размораживание морозильника

- Советуем Вам размораживать морозильник по крайней мере два раза в год или, когда на стенках образуется слишком много льда.
 - Образование льда и инея – это вполне нормальное явление.
 - Скорость, с которой образуется лед, зависит от температуры и влажности в помещении и от того, как часто Вы открываете морозильник.
 - Рекомендуется размораживать морозильник, когда в нем мало продуктов.
 - Перед тем, как размораживать морозильник, установите с помощью термостата максимально низкую температуру, чтобы как можно сильнее заморозить хранящиеся продукты.
 - Отключите морозильник от электросети, вытащив провод из розетки.
 - Вытащите из морозильника продукты, заверните их в несколько слоев бумаги и поместите в холодное место.
- Вытащите разделительную перегородку (поддон) и положите ее под морозильник под сливную трубку. Вытащите из сливной трубки пробку. Талая вода будет скапливаться в поддоне.
- По окончании размораживания вымойте морозильник внутри. Заткните сливную трубку пробкой (рис. 6).
- Для ускорения размораживания держите морозильник открытым.

Никогда не пользуйтесь острыми или режущими инструментами (типа ножей или вилок) для удаления льда. Никогда не пользуйтесь феном для сушки волос и другими электронагревательными приборами для размораживания морозильника.

Чистка морозильника

Чистка внутри

Перед тем, как приступить к чистке морозильника, отсоедините его от электрической сети, вытащив вилку из электрической розетки.

Рекомендуем чистить морозильник, когда Вы его размораживаете.

- Вымойте морозильник внутри теплой водой с добавлением нейтрального моющего средства. Не используйте мыло, стиральный порошок, бензин, ацетон и другие вещества с сильным запахом.
- Протрите морозильник внутри сухой губкой и насухо вытрите сухой тряпкой. Не лейте много воды, иначе вода может попасть в теплоизоляцию, что приведет к появлению неприятного запаха. Не забудьте также проверить и прочистить уплотнительную прокладку на крышке морозильника. Пользуйтесь для этого сухой тряпкой.

Чистка снаружи

- Протрите корпус морозильника снаружи губкой, смоченной в теплой воде, и насухо вытрите его мягкой тряпкой.
- Пыль с наружных деталей охлаждающей системы (компрессор, змеевик конденсатора, соединительные трубки) удаляйте кисточкой и пылесосом. Следите за тем, чтобы не погнуть трубки и не повредить провода.

Не пользуйтесь абразивными порошками.

- Закончив чистку, установите на место все аксессуары и включите морозильник.

Замена лампочки

Если лампочка не горит, отсоедините морозильник от электрической сети. Снимите защитное стекло и проверьте, надежно ли завинчена лампочка. Включите морозильник снова. Если лампочка по-прежнему не горит, замените ее новой лампочкой типа E14 мощностью 15 Вт. Установите на место защитное стекло.

Устранение неисправностей

Если морозильник не работает, когда он включен, убедитесь в том, что:

- электричество не отключено;
- вилка вставлена в электрическую розетку правильно;
- что не сгорел предохранитель;
- что регулятор температуры не стоит в положении «выключено»;

Если в морозильнике высокая температура (горит красная лампочка), убедитесь в том, что:

- ничто не мешает крышке закрываться плотно;
- морозильник установлен правильно;
- морозильник не стоит вблизи источников высокой температуры;
- регулятор температуры установлен правильно.

Если в морозильнике слишком быстро образуется лед, убедитесь в том, что:

- крышка закрывается плотно.

Неисправностями не являются различные шумы, возникающие при работе морозильника.

Почему морозильник шумит

Для того, чтобы поддерживать заданную температуру, морозильник периодически включается и выключается автоматически. В результате возникают шумы, что вполне нормально.


Как только температура внутри морозильника установится на заданном уровне, уровень шумов снизится. Гудение, жужжание вызывается работающим компрессором. При его включении шум может на короткое время усилиться.

Охлаждающий реагент, циркулирующий в системе охлаждения, также создает шум, как будто переливается вода по трубам.

Внимание!

Не пытайтесь устранить неисправность в работе морозильника самостоятельно. Ремонт, выполненный неквалифицированным мастером, может привести к тому, что морозильник станет опасным для эксплуатации, а гарантия будет аннулирована.



Символ  на изделии или на упаковке указывает, что изделие не должно утилизироваться с бытовыми отходами. Вместо этого его следует сдать на соответствующий пункт сбора отходов по утилизации электрического и электронного оборудования. Обеспечивая надлежащую утилизацию данного изделия, вы способствуете предотвращению потенциальных негативных последствий для окружающей среды и здоровья людей, которые в противном случае могут наступить вследствие неправильного обращения с его отходами. За более подробной информацией по утилизации данного изделия обратитесь в местную городскую администрацию, службу утилизации бытовых отходов или в магазин, в котором вы приобрели изделие.

Изготовитель: «Arctic S.A.»

Юридический адрес: 135200, ул. 13 Дечембрие, 210, Гаести, Румыния.

Произведено в Румынии

Информацию о сертификации продукта Вы можете уточнить, позвонив на горячую линию 8-800-200-23-56.

Дата производства включена в серийный номер продукта, указанный на этикетке, расположенной на продукте, а именно: первые две цифры серийного номера обозначают год производства, а последние две – месяц. Например, "10-100001-05" обозначает, что продукт произведен в мае 2010 года.

Вітаємо із вдалим вибором!

Придбана вами морозильна скриня належить до асортименту продукції БЕКО і являє собою гармонійне поєднання холодильної техніки з естетичним зовнішнім виглядом. Вона має новий привабливий дизайн і виготовлена відповідно до європейських і національних стандартів, що гарантують її робочі характеристики й безпеку експлуатації. Крім того, використаний холодоагент R600a не забруднює довкілля і не становить загрози для озонового шару.

Щоб найкращим чином користуватися морозильною скринєю, радимо вам уважно прочитати інформацію, яка міститься у цих інструкціях користувача.

Рекомендації щодо утилізації вашого старого пристрою

Якщо новопридбаний пристрій замінюватиме старий, рекомендуємо вам зважити на кілька аспектів.

Старі побутові прилади не є бруктом, який нічого не вартий. Їхня утилізація без шкоди довкіллю дозволяє повторно використати важливі сировинні матеріали.

Виведіть з ладу старий прилад:

- від'єднайте прилад від електромережі;
- зніміть шнур живлення (відріжте його);
- зніміть замки на дверцятах (якщо вони є), щоб запобігти зачиненню дітей всередині під час ігор і небезпеці для їхнього життя.

Холодильні прилади містять ізоляційні матеріали й холодоагенти, які підлягають утилізації відповідним чином.

Пристрій не призначений для використання людьми зі зниженими фізичними або розумовими здібностями, а також порушеннями чутливості. Люди, що не мають досвіду поводження з даними пристроєм, можуть використовувати його лише під наглядом досвідчених осіб, відповідальних за безпеку. Використання пристрою дітьми також має відбуватися під контролем дорослих.

Утилізація упаковки

ЗАСТЕРЕЖЕННЯ!

Не дозволяйте дітям гратися з упаковкою або з її частинами. Існує небезпека задушення деталями гофрованого картону та пластиковою плівкою.

Для забезпечення доставки вам пристрою у нормальному стані його захищено відповідною упаковкою. Усі матеріали упаковки сумісні з довіллям і підлягають повторній переробці. Просимо вас сприяти повторній переробці упаковки для захисту довкілля!

ВАЖЛИВО!

Перш ніж розпочати експлуатацію приладу, уважно і повністю прочитайте ці інструкції. Вони містять важливу інформацію щодо встановлення, користування й обслуговування пристрою.

Виробник не несе жодної відповідальності у разі недотримання інструкцій, викладених у цьому документі. Збережіть ці інструкції в надійному місці, щоб вони були під рукою у разі необхідності. Вони можуть знадобитися згодом іншому користувачеві.

УВАГА!

Цей прилад слід використовувати тільки за прямим призначенням (у побуті), у відповідних приміщеннях, захищених від дощу, вологи та інших атмосферних впливів.

Інструкції з транспортування

Прилад слід транспортувати, наскільки можливо, тільки у вертикальному положенні. Під час транспортування упаковка має бути в ідеальному стані. Якщо під час транспортування прилад знаходився у горизонтальному положенні (тільки відповідно до маркування на упаковці), рекомендується, щоб до початку експлуатації його було залишено в спокійному стані на 12 годин, для осадження охолоджувального контуру. Недотримання цих інструкцій може спричинити поломку двигуна-компресора та анулювання гарантії.

Застереження та загальні поради

- Не вмикайте пристрій, якщо ви помітили несправність.
- Ремонтні роботи мають здійснюватися тільки кваліфікованим персоналом.
- Від'єднуйте пристрій від електромережі в наступних ситуаціях:
 - під час повного розморожування пристрою;
 - під час чистки пристрою.

Щоб вимкнути прилад з електромережі, тягніть за штепсель, а не за кабель!

- Забезпечте мінімальну відстань між пристроєм і стіною, до якої він приставляється.
- Не ставайте на пристрій.
- Не дозволяйте дітям гратися або ховатися всередині пристрою.
- Не користуйтеся електричними приладами всередині морозильної скрині для розморожування.
- Не встановлюйте пристрій поруч із обігрівачами, плитами або іншими джерелами тепла та вогню.
- Не залишайте дверцята відчиненими довше, ніж потрібно для того, щоб покласти або вийняти продукти.
- Не залишайте продукти в приладі, якщо він не працює.
- Не зберігайте в морозильній скрині продукти, що містять займисті або вибухові гази.
- Не зберігайте в морозильній скрині газовані напої (соки, мінеральну воду, шампанське тощо): пляшка може розірватися! Не заморожуйте газовані напої у пластикових пляшках.
- Не їжте кубики льоду або лід одразу після виймання їх із морозильної скрині, оскільки це може спричинити опіки обморожуванням.
- Не торкайтеся холодних металічних частин або заморожених продуктів вологими руками, тому що руки можуть швидко примерзнути до охолоджених поверхонь.
- Для захисту виробу протягом зберігання на складі і транспортування його оснащено розпірками між дверцятами та корпусом (спереду і ззаду). Ці розпірки слід прибрати перед тим, як почати експлуатацію пристрою.
- Для запобігання нещасним випадкам, якщо шнур живлення пошкоджений, його має замінити виробник, його спеціаліст з сервісу чи інша особа, котра має аналогічну кваліфікацію.

- Надмірні відкладення льоду на корпусі та на корзинах слід регулярно видаляти за допомогою пластмасового шкребка, що постачається в комплекті. Не використовуйте жодних металічних предметів для видалення льоду. Наявність такого льоду не дозволяє зачинити дверцята належним чином.
- Якщо ви не користуєтеся пристроєм протягом кількох днів, не рекомендується вимикати його. Якщо ви не користуєтеся ним протягом більш тривалого часу, дійте наступним чином:
 - від'єднайте пристрій від електромережі;
 - спорожніть морозильну скриню;
 - розморозьте та вимийте її;
 - залиште дверцята відчиненими, щоб уникнути неприємних запахів.
- Для запобігання нещасним випадкам, якщо шнур живлення пошкоджений, його має замінити виробник, його спеціаліст з сервісу чи інша особа, котра має аналогічну кваліфікацію.
- Якщо пристрій має замок, тримайте його замкненим і зберігайте ключ у надійному, недоступному для дітей місці. Якщо ви утилізуєте пристрій із замком, обов'язково виведіть його з ладу. Це дуже важливо для того, щоб унеможливити зачинення дітей всередині, що може спричинити їхню загибель.

Встановлення

Цей пристрій розроблено для експлуатації при температурі навколишнього середовища від +10°C до +43°C (клас SN-T). Якщо навколишня температура буде вища за +43°C, температура всередині приладу може піднятися.

Пристрій слід встановлювати на відстані від будь-яких джерел тепла та полум'я. Встановлення його у теплій кімнаті, під прямим сонячним промінням чи біля джерел тепла (обігрівачі, кухонні плити, печі) підвищить енергоспоживання та скоротить строк служби вашого приладу.

- Дотримуйтесь наступних мінімальних відстаней:
 - 100 см від печей, що працюють на вугіллі або на пальному;
 - 150 см від електричних та газових плит.
- Забезпечте вільну циркуляцію повітря навколо приладу, дотримуючись відстаней, вказаних на поз. 2. Установіть на конденсаторі (на задній стінці) розпірки, що постачаються в комплекті. (Поз. 3).
- Розміщуйте прилад на ідеально рівній поверхні, на сухому та добре провітрюваному місці. Встановіть приналежності, що входять до комплекту.

Підключення до електромережі

Ваш прилад призначений для роботи від однофазного струму напругою 220-240 В / 50 Гц. Перш ніж підключати прилад, перевірте, щоб параметри електромережі вашого помешкання (напруга, тип струму, частота) відповідали експлуатаційним параметрам приладу.

- Інформація стосовно напруги живлення та потужності споживання наведена на маркувальній етикетці на задній стінці морозильної скрині.
- Електричне підключення має відповідати діючим нормам.
- **Заземлення приладу є обов'язковим. Виробник не несе жодної відповідальності за будь-яку шкоду, заподіяну людям, тваринам або майну внаслідок невиконання наведених умов.**
- Прилад оснащений шнуром живлення та штепселем (європейського типу, з маркуванням 10/16А) з подвійним заземлюючим контактом для захисту. Якщо розетка не однакового типу із штепселем, зверніться до кваліфікованого спеціаліста, щоб замінити її.
- Не користуйтеся подовжувачами та перехідниками на кілька гнізд.

Вимкнення

Вимкнення має бути можливим шляхом виймання штепселя з розетки, або за допомогою мережевого двополюсного вимикача, розташованого до розетки.

Експлуатація

Перед першим увімкненням вимийте пристрій всередині (див. розділ „Чистка”). Після цього увімкніть пристрій до електромережі та встановіть ручку термостата в середнє положення. Повинні засвітитися зелений і червоний світлодіоди на сигнальному блоці. Дайте пристрою попрацювати приблизно 2 години, не розміщуючи продукти всередині. Заморожування свіжих продуктів можливе після мінімум 20 годин роботи.

Опис приладу (Поз. 1)

1. Ручка дверцят
2. Дверцята
3. Корпус лампочки
4. Корзини
5. Лоток
6. Корпус замка
7. Блок термостата
8. Розпірка для транспортування

Робота морозильного відділення

Регулювання температури

Температура морозильної скрині регулюється за допомогою ручки, встановленої на термостаті (**поз. 4**), де положення „MAX” є найнижчою температурою.

Досягнута температура може змінюватися відповідно до умов використання приладу, наприклад: розташування приладу, навколишня температура, частота відкриття дверцят, ступінь завантаження продуктами. Відповідно до цих факторів змінюється положення ручки термостата. Як правило, в умовах навколишньої температури приблизно 32⁰С, термостат устанавлюється в середньому положенні.

Сигнальна система розташована на передньому боці приладу (**поз. 5**).

До неї входять:

1. Ручка регулювання термостата – регулює внутрішню температуру.
2. Зелений світлодіод – показує, що прилад підключено до електроенергії.
3. Червоний світлодіод – пошкодження – вмикається, якщо температура в морозильній скрині занадто висока. Світлодіод світитиметься 15-45 хвилин після ввімкнення морозильної скрині, згодом він згасне. Якщо світлодіод вмикається під час роботи, це означає, що сталася несправність.
4. Світлодіодна Orange-швидкої заморозки, включена функція - шляхом устанавки ручки Superfreeze позиції помаранчевий індикатор буде на, показуючи, що прилад, внесених до «швидкої заморозки» режимі. Вихід цього режиму здійснюється автоматично після 50 годин, то прилад працює в економічному режимі, а помаранчевий світлодіод гасне.

Три світлодіоди надають інформацію про режим роботи морозильної скрині.

Рекомендації щодо зберігання продуктів

Морозильна скриня призначена для довгого зберігання заморожених продуктів, а також для замороження свіжих продуктів. Одним з головних елементів успішного заморожування продуктів є пакування. Пакування має відповідати таким основним вимогам: бути непроникним для повітря, бути інертним відносно до продуктів, що зберігаються, витримувати низькі температури, не пропускати рідини, жири, водяну пару, запахи, а також повинне митися.

Цим вимогам відповідають наступні типи пакування: пластикова плівка та алюмінієва фольга, пластикові й алюмінієві ємності, паперові чи пластикові склянки.

ВАЖЛИВО!

- Для заморожування свіжих продуктів використовуйте корзини, що входять до комплекту.
- Не розміщуйте в морозильній скрині занадто багато продуктів одночасно. Якість продуктів підтримується найкращим чином, якщо вони заморожені глибоко та якнайшвидше. Тому рекомендується не перевищувати морозильну потужність приладу, вказану в „Технічних характеристиках”.
- Свіжі продукти не повинні торкатися вже заморожених продуктів.
- Заморожені продукти, придбані в магазині, можна покласти до морозильного відділення, не регулюючи ручку термостата.
- Якщо дата заморожування не вказана на упаковці, вважайте періодом зберігання максимум 3 місяці (як загальне правило).
- Будь-які продукти, розморожені навіть частково, не слід заморожувати знову, їх необхідно негайно вжити або приготувати й потім знову заморозити.
- Газовані напої не можна зберігати в морозильному відділенні.
- У разі порушення електропостачання не відчиняйте дверцята приладу. Якщо електроенергія відсутня протягом 36 годин, це не вплине на заморожені продукти.

Заморожування з Superfrost

- Встановіть ручку в положення супер морозу. Лампа Superfrost включається.
- Зачекайте 24 годин.
- Розкладіть свіжі продукти в морозильній камері. Для того щоб досягти швидкої заморозки, їжа повинна бути в контакт з внутрішніми стінами, коли вона знаходиться в морозильній камері.
- Об'єкт Superfrost автоматично перемикається швидкої заморозки процедуру вимикання після 50 годин.

ВАЖЛИВО!

Коли ви ставите ручку в положення Superfrost, компресор може не переходити в протягом декількох хвилин. Це пов'язано з інтегрованою зростання затримки перемикач, який призначений для збільшення терміну служби холодильної установки.

Ви не повинні перемикатися на функцію Superfrost:

- При закладці вже заморожених продуктів в морозильній камері;
- При заморожуванні до бл. 2 кг свіжих продуктів щодня.

Розморожування приладу

- Ми рекомендуємо розморожувати морозильну скриню щонайменше двічі на рік або коли шар льоду стане занадто товстим.
 - Утворення льоду є нормальним явищем.
 - Кількість і швидкість утворення льоду залежить від умов навколишнього середовища та від частоти відчинення дверцят.
 - Ми рекомендуємо здійснювати розморожування, коли всередині знаходиться найменша кількість заморожених продуктів.
 - Перед розморожуванням переведіть ручку термостата на найхолоднішу температуру, щоб більше охолодити продукти, що зберігаються.
 - Від'єднайте прилад від електромережі.
 - Дістаньте заморожені продукти, загорніть їх у декілька аркушів паперу та покладіть до холодильника або в холодне місце. Візьміть сепараторну панель і поставте її під морозильник у напрямку стічної трубки. Вийміть зливну пробку. Вода, що стікатиме, буде зібрана в спеціальний лоток (сепараторну панель). Після танення льоду та стоку води витріть усе тканиною або губкою, потім добре висушіть. Встановіть зливну пробку на місце. **(Поз. 6)**
- Для пришвидшення танення льоду залиште дверцята відчиненими.

Не використовуйте гострі металічні предмети для видалення льоду. Не користуйтеся фенами або іншими електричними обігрівальними приладами для розморожування.

Внутрішня чистка

- Перш ніж вдаватися до чистки, від'єднайте прилад від електромережі.
- Рекомендується проводити чистку приладу під час його розморожування.
 - Вимийте всередині теплою водою з додаванням нейтрального миючого засобу. Не користуйтеся милом, миючим засобом, бензином або ацетоном, які можуть залишити сильний запах.
 - Витріть вологою губкою і м'якою тканиною.
- Під час цієї операції уникайте надмірної кількості води, щоб запобігти її потрапляння в термоізоляцію приладу, що може спричинити утворення неприємних запахів. Не забудьте очистити ущільнювач дверцят, зокрема, його гофровані кромки, за допомогою чистої тканини.

Зовнішня чистка

- Вимийте зовнішні поверхні за допомогою губки, вмоченої в теплій мильній воді, а потім витріть м'якою сухою тканиною.
 - Чистка зовнішньої сторони холодильного контуру (двигун-компресор, конденсатор, з'єднувальні трубки) здійснюється за допомогою м'якої щітки або пилососа. Під час цієї операції будьте обережні, щоб не пошкодити трубки або не розірвати кабелі.
- Не користуйтеся абразивними порошками або абразивними матеріалами!**
- Закінчивши чистку, поверніть приналежності на свої місця та підключіть прилад до електромережі.

Заміна лампочки внутрішнього освітлення

Якщо лампочка перегоріла, від'єднайте прилад від електромережі. Вийміть цоколь лампочки. Переконайтесь, що лампочка вкручена належним чином. Увімкніть прилад у електромережу. Якщо лампочка все ще не працює, замініть її новою, моделі E14-15W. Установіть цоколь лампочки на місце.

Пошук та усунення несправностей

Прилад не працює.

- Відсутність електроживлення.
- Штепсель шнура живлення не вставлено до розетки, як слід.
- Перегорів плавкий запобіжник.
- Термостат знаходиться в положенні **OFF (ВИМК.)**.

Температура недостатньо низька (світиться червоний світлодіод).

- Продукти заважають зачинити дверцята.
- Прилад не встановлений правильно.
- Прилад встановлений занадто близько до джерела тепла.
- Ручка термостата знаходиться в невірному положенні.

Надмірне утворення льоду

- Дверцята погано зачинені.

Не працює внутрішнє освітлення

Лампочка перегоріла. Від'єднайте прилад від електромережі, викрутіть лампочку і замініть новою.

Наступні ознаки не є дефектами

- Можливі шуми клацання й потріскування від приладу: циркуляція холодоагенту в системі.

Шуми під час роботи

Для підтримання температури на рівні заданого вами значення компресор приладу періодично запускається.

Шуми, які можна почути в цій ситуації, є нормальними.

Вони зменшуються, як тільки прилад досягає робочої температури.


Шум гудіння спричиняється компресором. Він може збільшуватися під час запуску компресора.

Шуми булькання та дзюрчання, спричинені циркуляцією холодоагенту в трубках приладу, є нормальними робочими шумами.

Попередження!

Не намагайтеся відремонтувати прилад або електричні компоненти самостійно! Будь-який ремонт, що виконується некваліфікованою особою, є небезпечним для користувача, і може призвести до анулювання гарантії.



Символ  на виробі чи упаковці вказує, що цей прилад не слід утилізувати з побутовими відходами. Натомість його слід здати на відповідний пункт збору для утилізації електричного та електронного обладнання. Забезпечуючи належну утилізацію цього приладу, ви сприятимете запобіганню потенційним негативним наслідкам для довкілля та здоров'я людей, які можуть бути спричинені неправильним ставленням до утилізації цього виробу. За більш докладною інформацією щодо утилізації цього виробу зверніться до місцевої адміністрації, служби утилізації побутових відходів або до магазину, в якому ви придбали прилад.

**Виробник: 'S.C. Arctic S.A.',
Gaesti, str.13 Desembrer №210,
Romania (Румунія)**

**Офіційний представник на території
України: ПП Коннект м.Хмельницький,
вул Чорновола 23**

Термін служби 10 років

Дата виробництва міститься в серійному номері продукту, що вказаний на етикетці, розташованій на продукті, а саме, перші дві цифри серійного номера позначають рік виробництва, а останні дві - місяць. Наприклад, «10-100001-05» означає, що продукт виготовлений в травні 2010 року.
Інформацію про сертифікацію продукту Ви можете уточнити, зателефонувавши

4578334008/R02
RUS,UKR