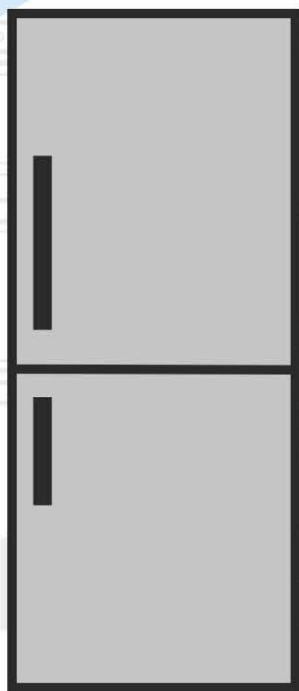


**Frost-Free Kühl-Gefrier-Typ I**  
**Незамерзаюче холодильник-морозильник Типу I**  
**Незамерзающее Холодильник-Морозильник типа I**  
**No Frost Hladilno-Zamrzovalni Aparat Tipa I**

Gebrauchsanweisung  
Інструкція з експлуатації  
Руководство по эксплуатации  
Navodila za uporabo



**RCHA300K20S**

**DE | UKR | RUS | SL**

**beko**





## **WARNUNG!**

Ihr Gerät verwendet ein umweltverträgliches Kältemittel, R600a (nur unter bestimmten Umständen brennbar). Um einen einwandfreien Betrieb Ihres Gerätes sicherzustellen, beachten Sie bitte folgende Vorschriften:

- ♦ Die Luftzirkulation um das Gerät darf nicht behindert sein.
- ♦ Verwenden Sie außer der vom Hersteller empfohlenen, keine mechanischen Hilfsmittel, um den Abtauprozess zu beschleunigen.
- ♦ Der Kältemittelkreislauf darf nicht beschädigt werden.
- ♦ Verwenden Sie im Lebensmittelaufbewahrungsbereich Ihres Gerätes keine elektrischen Geräte, es sei denn, sie sind vom Hersteller empfohlen.

## **УВАГА!**

Для того, щоб забезпечити нормальну роботу Вашого холодильника, в якому використовується охолоджуючий реагент R600a, абсолютно нешкідливий для навколишнього середовища (займається лише за певних умов), Вам

Необхідно дотримуватися наступних правил.

- ♦ Не створюйте перепон для вільної циркуляції повітря навколо холодильника.
- ♦ Не користуйтеся жодними механічними пристроями та інструментами для видалення льоду під час розморожування холодильника, окрім тих, що рекомендовані виробником.
- ♦ Не допускайте пошкодження охолоджуючого контура.
- ♦ Не встановлюйте всередину холодильного відділення, де зберігаються продукти, жодних електричних пристроїв, окрім тих, що рекомендовані виробником.

## **ВНИМАНИЕ**

Для того, чтобы обеспечить нормальную работу Вашего холодильника в котором используется охлаждающий реагент R600a, совершенно безвредный для окружающей среды (воспламеняющийся только в определенных условиях), Вам следует соблюдать следующие правила.

- ♦ Не создавайте препятствий для свободной циркуляции воздуха вокруг холодильника.
- ♦ Не пользуйтесь никакими механическими приспособлениями и инструментами для удаления льда при размораживании холодильника, кроме тех, которые рекомендованы изготовителем.
- ♦ Не допускайте повреждения охлаждающего контура.
- ♦ Не устанавливайте внутрь холодильного отделения, где хранятся продукты, никакие электрические устройства, кроме тех, которые рекомендованы изготовителем.

## **OPAZORILO!**

Za normalno delovanje vaše zamrzovalne naprave, ki uporablja naravi prijazno hladilno sredstvo R600a (vnetljivo samo pod določenimi pogoji), je treba upoštevati naslednja pravila:

- ♦ Ne zadržujte prostega pretoka zraka okoli naprave.
- ♦ Za hitrejšo odtajanje, ne uporabljajte mehanskih naprav, ki jih ni priporočil proizvajalec.
- ♦ Ne uničujte hladilnega kroga.
- ♦ V prostoru za hrano ne uporabljajte električnih naprav, ki jih ni priporočil proizvajalec.

### **DE Inhalt**

Wichtige Hinweise für Ihre Sicherheit /1  
Elektrischer Anschluss /2  
Transporthinweise; Aufstellen /2  
Geräteübersicht /2  
Allgemeine Einlagerungsempfehlungen /3  
Temperaturkontrolle und – einstellung /3  
Bevor der Inbetriebnahme /3  
Lagern von tiefgefrorenen Lebensmitteln /4  
Einfrieren von frischen Lebensmitteln /4  
Abtauen des Gerätes /4  
Wechseln des türanschlags /4  
Wechsel der Glühlampe /4  
Reinigung und Pflege /5  
Was Sie tun sollten und was auf keinen fall-einige Hinweise /5  
Energieverbrauch /6  
Hinweise zu Geräuschen und Vibrationen /6  
Massnahmen bei Betriebsstörung /6

### **UKR Зміст**

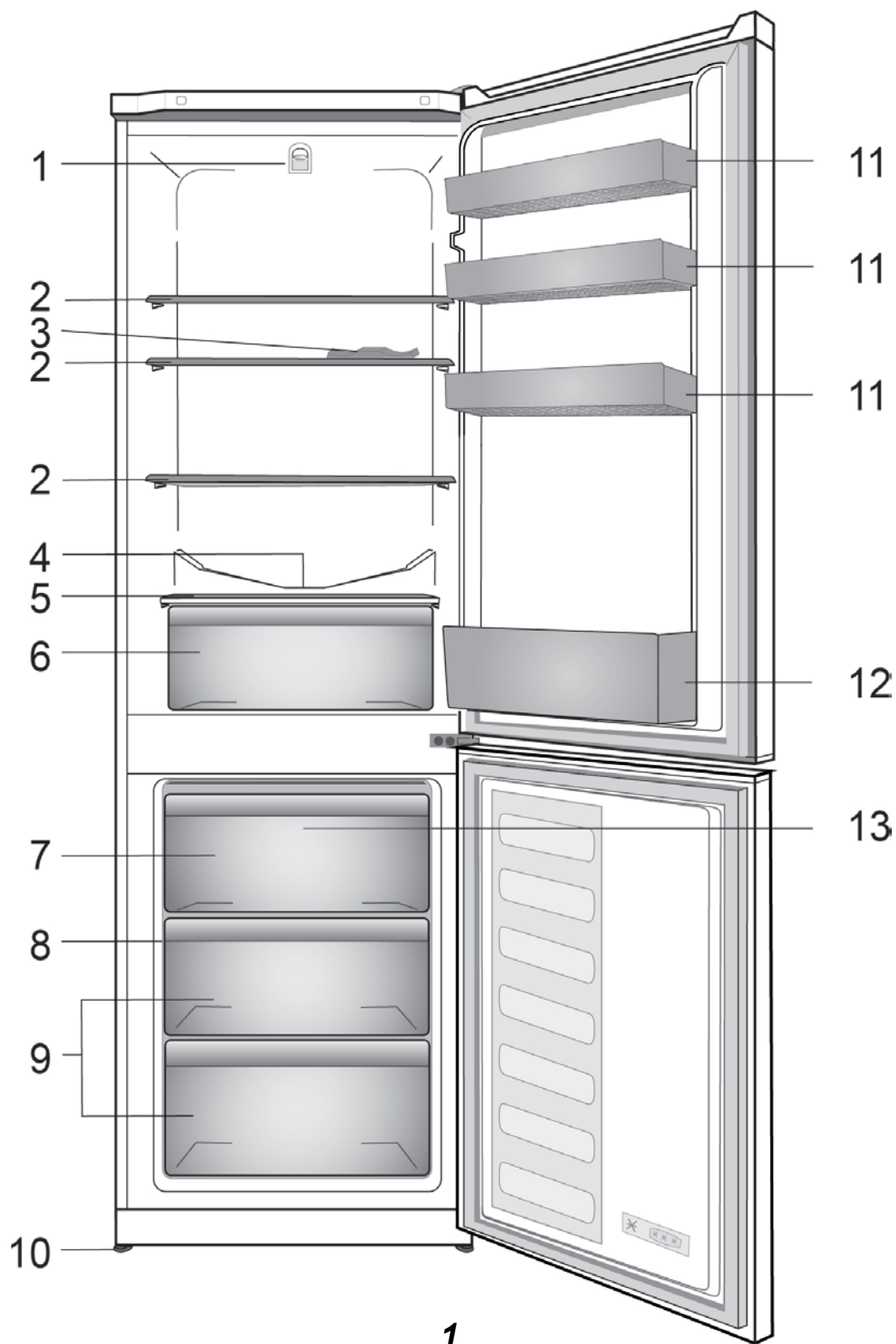
Безпека передусім! /7  
Порядок підключення до електромережі /8  
Інструкції з транспортування /8  
Інструкції щодо встановлення /8  
Короткий опис приладу /8  
Рекомендації щодо розміщення продуктів у холодильнику /9  
Контроль і регулювання температури /9  
Перед експлуатацією /9  
Зберігання заморожених продуктів /10  
Заморожування свіжих продуктів /10  
Приготування кубиків льоду /10  
Розморожування /10  
Заміна лампочки внутрішнього освітлення /11  
Чищення та догляд /11  
Перенавішування дверцят /11  
Що слід і чого не слід робити /11  
Вібрація й шум /12  
Енергоспоживання /13  
Усунення несправностей /13

### **RUS Содержание**

Безопасность прежде всего /14  
Требования к электропитанию /15  
Инструкция по транспортировке /15  
Инструкция по установке /15  
Общие сведения о холодильнике /16  
Рекомендуемый способ размещения продуктов в холодильнике /16  
Регулировка температуры /16  
Перед началом работы /17  
Хранение замороженных продуктов /17  
Замораживание свежих продуктов /17  
Замораживание льда /17  
Размораживание холодильника /17  
Замена лампочки внутреннего освещения /18  
Чистка холодильника и уход за ним /18  
Перевешивание двери /19  
Что следует и чего не следует делать /19  
Энергопотребление /20  
Почему холодильник шумит /20  
Устранение неисправностей /20

### **SL Kazalo**

Najprej varnost! /21  
Električne zahteve /22  
Navodila za prevoz; Navodila za namestitev /22  
Spoznajte vašo napravo /22  
Predlagana ureditev hrane v napravi /22  
Nadzorovanje in prilagoditev temperature /23  
Pred delovanjem /23  
Shranjevanje zamrznjene živil /23  
Zamrzovanje svežih živil /23  
Izdelava kock ledu /23  
Odtajanje /24  
Zamenjava notranje žarnice /24  
Čiščenje in nega /24  
Premeščanje vrat /24  
Kaj lahko in kaj ne smete /24  
Poraba energije /25  
Informacije o hrupu in vibracijah /25  
Iskanje in odpravljanje napak /25



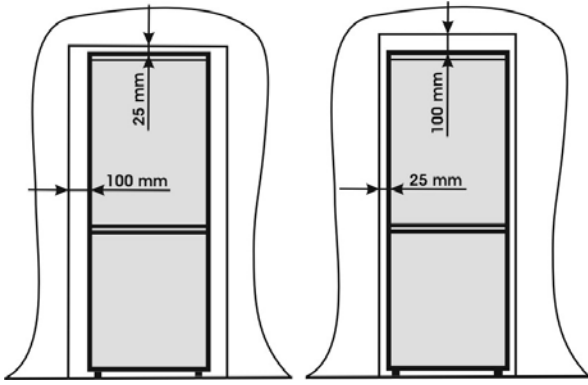
1

**i** Abbildungen und Angaben in dieser Anleitung sind schematisch und können etwas von Ihrem Produkt abweichen. Falls Teile nicht zum Lieferumfang des erworbenen Gerätes zählen, gelten sie für andere Modelle.

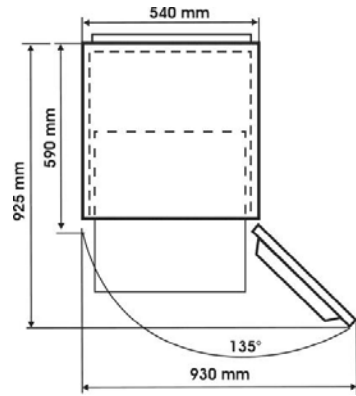
**i** Ілюстрації в даній інструкції є схематичними і можуть відрізнятися від вашої моделі. Якщо до комплектації моделі, яку ви придбали, не входять згадані деталі, вони призначені для інших моделей.

**i** Иллюстрации в данной инструкции являются схематичными и могут не соответствовать вашей модели. Некоторые компоненты, которые не входят в состав приобретенного вами изделия, используются в других моделях.

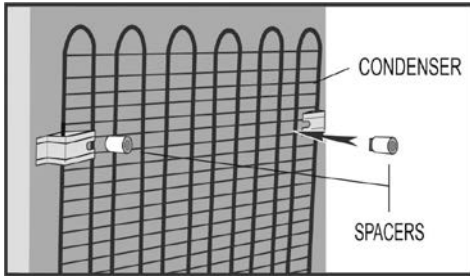
**i** Slike v navodilih za uporabo so shematske in morda ne ustrezajo vašemu proizvodu. Če naprava, ki ste jo kupili, ne vsebuje določenih delov, so veljavni za druge modele.



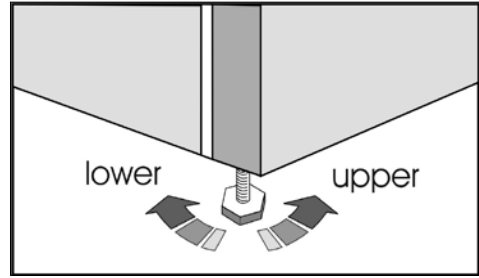
2



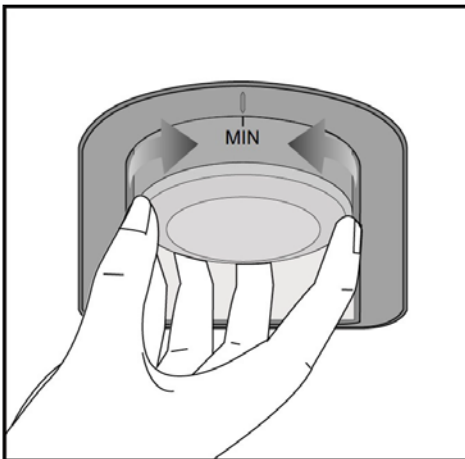
3



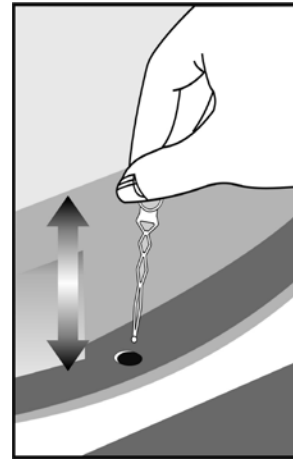
4



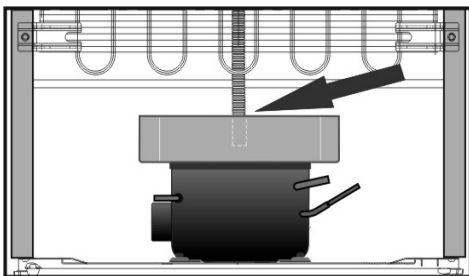
5



6



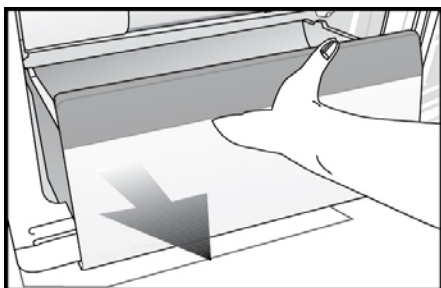
7



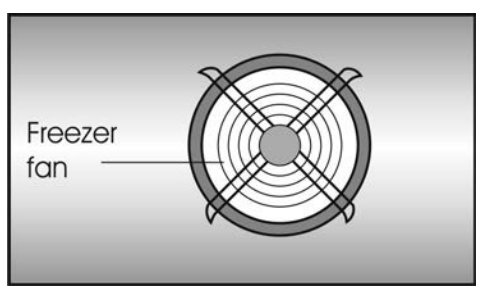
8

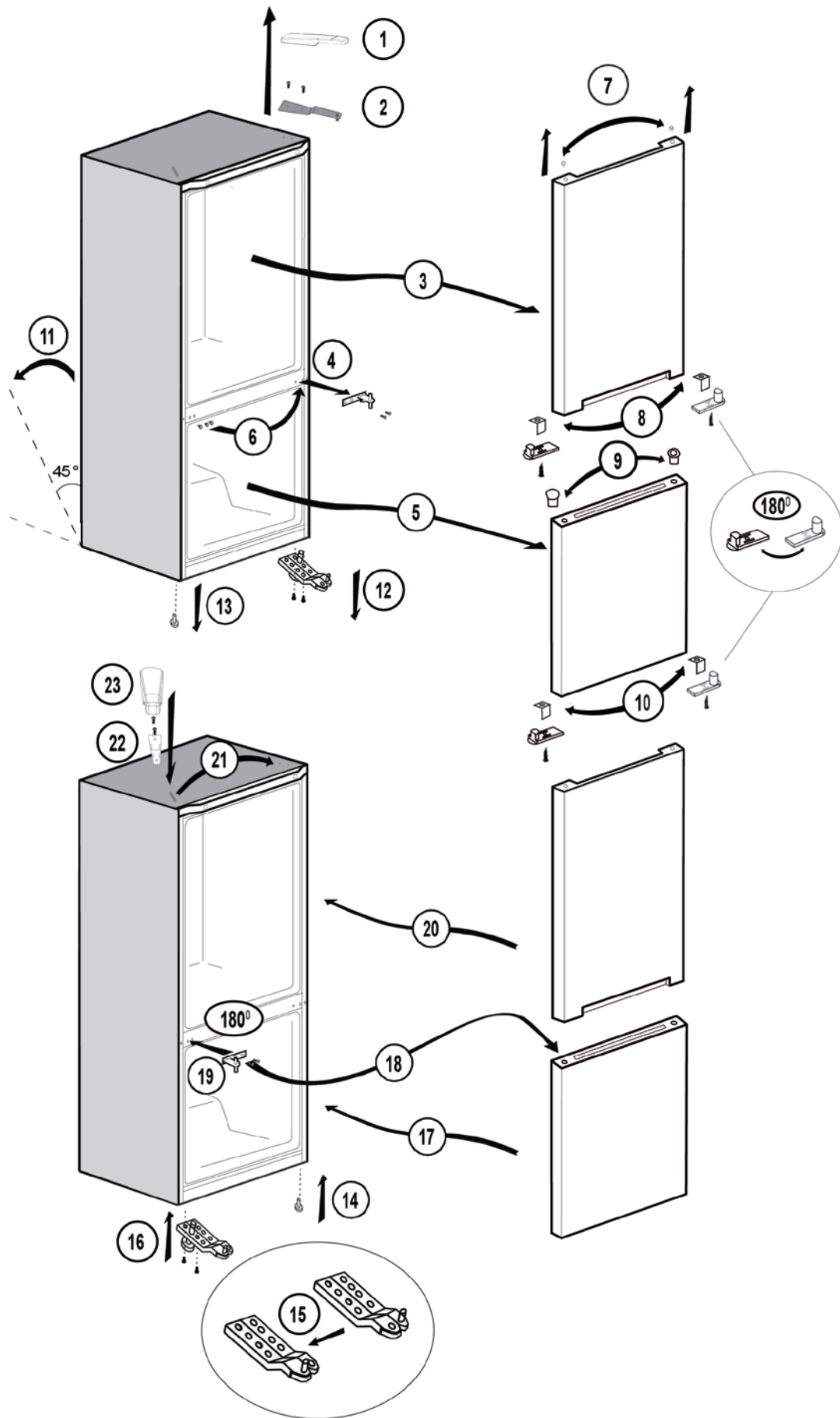


9



10





Wir danken Ihnen, dass Sie sich für den Kauf eines **Beko** Produkte entschieden haben. Ihr Gerät genügt hohen Ansprüchen und wurde für eine langjährige Benutzung entworfen.

### **Wichtige Hinweise für Ihre Sicherheit !**

- Entfernen Sie das gesamte Verpackungsmaterial, bevor Sie das Gerät einschalten.
- Nachdem Sie das Gerät aufgestellt haben, sollten Sie mit dem Anschliessen und Einschalten mindestens 4 Stunden warten, damit sich das Kältemittel im Kreislauf setzen kann.
- Schnapp- oder Riegelverschluss vom ausgedienten Gerät entfernen oder unbrauchbar machen, damit sich spielende Kinder nicht selbst im alten Gerät einschliessen können.
- Das Gerät ist nur für den Gebrauch im Haushalt bestimmt.
- Werfen Sie das Gerät nicht ins Feuer. Für das in dem Gerät verwendete Kühlmittel und die Gase in der Isolierung sind spezielle Entsorgungsverfahren vorgeschrieben.  
Befolgen Sie die Müllverordnungen in Ihrer Region, um das Gerät sicher zu entsorgen.
- Nicht zu empfehlen ist die Verwendung des Gerätes in sehr kalten, unbeheizten Räumen (Garage, Keller, Lagerräume, usw.)

Damit Sie den größtmöglichen Nutzen aus Ihrem Gerät ziehen und es optimal und störungsfrei benutzen können, lesen Sie bitte die Bedienungsanleitung aufmerksam durch. Bewahren Sie sie für den Bedarfsfall sorgfältig auf. Die Nichtachtung dieser Hinweise können zu Sachschäden und zum Verlust der Garantie führen.

Originalersatzteile stehen für einen Zeitraum von 10 Jahren ab Kaufdatum zur Verfügung.

**Dieses Gerät ist nicht dafür bestimmt durch Personen (einschließlich Kinder) mit eingeschränkten physischen, sensorischen oder geistigen Fähigkeiten oder mangels Erfahrung und/oder mangels Wissen benutzt zu werden, es sei denn, sie werden durch eine für ihre Sicherheit zuständige Person beaufsichtigt oder erhielten von ihr Anweisungen, wie das Gerät zu benutzen ist.**



### **Bedeutung des Symbols „Mülltonne“**

Schonen Sie unsere Umwelt, Elektrogeräte gehören nicht in den Hausmüll. Nutzen Sie die für die Entsorgung von Elektrogeräten vorgesehenen Sammelstellen und geben dort Ihre Elektrogeräte ab die Sie nicht mehr benutzen werden. Sie helfen damit die potenziellen Auswirkungen, durch falsche Entsorgung, auf die Umwelt und die menschliche Gesundheit zu vermeiden. Sie leisten damit Ihren Beitrag zur Wiederverwertung, zum Recycling und zu anderen Formen der Verwertung von Elektro- und Elektronik-Altgeräten. Informationen, wo die Geräte zu entsorgen sind, erhalten Sie über Ihre Kommunen oder die Gemeindeverwaltungen. In vielen Ländern der EU ist die Entsorgung von Elektro- und Elektronik-Altgeräten über den Haus- und/oder Restmüll ab 13.8.2005 verboten. In Deutschland ab 23.3.2006.

### **Elektrischer Anschluss**

Bevor Sie das Gerät anschliessen, prüfen Sie unbedingt, ob die auf dem Typenschild angegebene Wechselspannung mit der Netzspannung übereinstimmt. Die elektrischen Anschlüsse müssen den gesetzlichen Vorschriften entsprechen. Schließen Sie das Gerät an eine leicht zugängliche Steckdose an.

#### **Warnung !**

Dieses Gerät muss richtig geerdet werden. Reparatur- und Wartungsarbeiten sollten nur von Fachkräften durchgeführt werden. Reparaturen, die von nicht qualifizierten Personen ausgeführt werden, sind eine Gefahrenquelle und können gefährliche Konsequenzen für den Benutzer des Gerätes haben.

#### **Achtung!**

Dieses Gerät verwendet das Kühlmittel R600a, ein Gas mit hoher Umweltverträglichkeit, das aber brennbar ist. Achten Sie beim Transportieren und Aufstellen des Geräts darauf, daß keine Teile des Kühlmittelkreislaufs beschädigt werden.

Vermeiden Sie bei Beschädigungen offenes Feuer oder Zündquellen, und lüften Sie den Raum, in dem sich das Gerät befindet, mehrere Minuten lang.

#### **Warnung !**

Verwenden Sie zur Beschleunigung des Abtauprozesses keine mechanischen oder anderen Hilfsmittel als die vom Hersteller empfohlenen Mittel.

#### **Warnung !**

Achten Sie darauf, dass der Kühlmittelkreislauf nicht beschädigt wird.

#### **Warnung !**

Keine elektrische Geräte benutzen um den Abtauprozess zu beschleunigen. Verwenden Sie in der Kühl-Gefrier - Kombination keine anderen als die vom Hersteller empfohlenen elektrischen Geräte.

#### **Warnung !**

Wenn die Netzanschlussleitung dieses Gerätes beschädigt wird, muss sie durch den Hersteller oder seinen Kundendienst oder eine ähnlich qualifizierte Person ersetzt werden, um Gefährdungen zu vermeiden.

### **Transporthinweise**

1. Während des Transports sollte das Gerät stets aufrecht stehend und in Originalverpackung transportiert werden.
2. Wurde das Gerät waagrecht transportiert, so muß es zur Beruhigung des Kältekreislaufes wenigstens 4 Stunden ruhig lassen, bevor der Inbetriebnahme.
3. Für Schäden infolge Nichtbeachtung haftet der Hersteller nicht.

4. Das Gerät muss vor Regen, Feuchtigkeit oder anderen Witterungsbedingungen geschützt werden.

#### **Wichtig !**

- Greifen Sie nicht mit der Hand unter das Gerät während der Reinigung oder des Transportes. Sie könnten sich an scharfen Kanten oder an die Rohre auf der Geräterückseite verletzen.
- Setzen Sie sich nicht auf das Gerät. Sie könnten sich verletzen oder Beschädigungen am Gerät bewirken.
- Keine schweren Gegenstände bzw. das Gerät selbst auf das Netzkabel stellen. Das könnte zur Beschädigung des Netzkabels führen.
- Lassen Sie Kinder nicht mit dem Gerät spielen.

### **Aufstellen**

1. Stellen Sie das Gerät nicht in Räumen auf, in denen die Temperatur unter  $-15^{\circ}\text{C}$  abfallen kann; dies gilt insbesondere nachts und im Winter.
2. Bei niedrigen Temperaturen ist es möglich, dass das Gerät nicht funktioniert. Das bewirkt eine Verminderung der Lagerungsdauer von Lebensmitteln, mindert unnötig den Nährwert und im schlechtesten Fall können Lebensmittel frühzeitig verderben. Vermeiden Sie direkte Sonneneinstrahlung, und stellen Sie das Gerät nie in der Nähe einer direkten Wärmequelle auf. (Heizkörper, Herd, Ofen). Die Mindestabstände zu solchen Geräten betragen:

zu Gasherden	300 mm
zu Heizkörper	300 mm
zu Gefriergeräten	25 mm

3. Halten Sie einen Raum um das Gerät, damit die Luft frei zirkulieren kann (**Abb. 2**). Lüftungsgitter auf der Geräterückseite einsetzen. (**Abb. 3**).

4. Das Gerät muss auf einem festen, ebenen Untergrund stehen. Bodenunebenheiten durch Ein- oder Herausdrehen der beiden Stellfüßen vorne ausgleichen. Vermeiden Sie starke Geräusche durch richtige Ausrichtung (**Abb. 4**).
5. Lesen Sie Kap. „Reinigung und Instandhaltung“ bevor der Inbetriebnahme.

### **Geräteübersicht (Abb. 1)**

- 1 - Einstellknopf und Innenbeleuchtung
- 2 - Verstellbare Ablagen
- 3 - Flaschenhalter
- 4 - Wassersammler
- 5 - Deckel für Gemüseschubladen
- 6 - Gemüseschubladen
- 7 - Schnellgefrierfach
- 8 - Eisschalenhalter und Eisschale
- 9 - Fächer zur Lagerung gefrorener Lebensmittel
- 10 - Einstellbare Füße
- 11 - Ablage für Glasbehälter
- 12 - Ablage für Flaschen
- 13 - Ventilator



Der Timer dient zum automatischen Abtauen. Nach einer bestimmten Zeit aktiviert er die Heizelemente, die Ihren Kühlschrank abtauen.

## Allgemeine

### Einlagerungsempfehlungen

1. Im Kühlteil werden frische Lebensmittel und Getränke für kurze Zeit aufbewahrt.
2. Im Gefrierfach sind im Handel erhältliche tiefgefrorene Produkte für einen langen Zeitraum aufzubewahren, und außerdem besteht die Möglichkeit frische Lebensmittel einzufrieren und zu lagern. Bei abgepackten Waren auf Haltbarkeits- bzw. Verbrauchsdatum achten und die angegebenen Lagerbedingungen unbedingt einhalten.
3. Bewahren Sie Milchprodukte im speziellen Türfach auf.
4. Gekochte Speisen in dicht schliessenden Gefäßen aufbewahren.
5. Frische Lebensmittel, gut verpackt, können auf den Ablagengittern aufbewahrt werden. Gemüse und Obst werden in den Gemüseschubladen aufbewahrt.
6. Bewahren Sie Flaschen im Türfach auf.
7. Frisches Fleisch, in Polyäthylenbeutel gut verpackt, kann nur für einige Tagen auf die unterste Ablage im Kühlteil gelagert werden. Vermeiden Sie, dass das Fleisch in Berührung mit den gekochten Speisen kommt.
8. Decken Sie die Ablagegitter nicht mit Papier ab, damit die Luft zirkulieren kann.
9. Kein Pflanzöl im Türfach aufbewahren. Vergewissern Sie sich, daß die Lebensmittel gut verpackt bzw. abgedeckt sind, bevor Sie sie einlagern. Lassen Sie warme Lebensmittel und Getränke abkühlen, bevor Sie sie im Gerät einlagern. Keine Konserven nach dem Öffnen im Kühlschrank aufbewahren.
10. Glasflaschen mit kohlenensäurehaltigen Sodawasser dürfen nicht im Gefrierabteil aufbewahrt werden.
11. Kälteempfindliche Gemüsearten (Paradeiser, Gurken) und Obst (Ananas, Wassermelonen) mit luftdichter Verpackung aufbewahren.
12. Hochprozentiger Alkohol darf nur aufrecht in fest versiegelten Behältern aufbewahrt werden. Lagern Sie im Kühlschrank keine flüchtigen, explosiven oder brennbaren Stoffe.

### Temperaturkontrolle und -einstellung

Die Betriebstemperatur wird über den Einstellknopf (**Abb. 5**) im oberen Bereich des Kühlfaches eingestellt. Die Einstellungen reichen von Min. über 1 bis 4 bis Max. – der kältesten Einstellung.

Wenn Sie das Gerät zum ersten Mal einschalten, sollten Sie den Einstellknopf so einstellen, dass die durchschnittliche Temperatur im Inneren des Kühlgerätes nach 24 Stunden nicht mehr als 5°C beträgt. Wir empfehlen, den Einstellknopf etwa auf die Mitte zwischen den Positionen Min. und Max. einzustellen, die Temperatur zu überprüfen und die Einstellung anzupassen, bis die gewünschte Innentemperatur erreicht ist. Zur Position Max. hin erreichen Sie eine stärkere Kühlleistung. Einige Bereiche Ihres Kühlgerätes kühlen sich geringfügig stärker oder schwächer ab (wie das Gemüsefach und der oberste Bereich des Innenraums). Dies ist völlig normal. Zum Lagern von Lebensmitteln sollte die Innentemperatur des Gefrierfaches -18°C betragen. Sie können noch tiefere Temperaturen erreichen, indem Sie den Einstellknopf zur Position Max. hin drehen. Wir empfehlen, die Temperatur mit einem genauen Thermometer zu überprüfen – so können Sie sicher sein, dass in den Ablagen die gewünschte Temperatur herrscht. Denken Sie daran, das Thermometer sofort abzulesen, da die angezeigte Temperatur sehr schnell ansteigt, sobald Sie das Thermometer aus dem Kühlgerät nehmen. Bitte vergessen Sie nicht, dass bei jedem Öffnen der Tür kalte Luft aus dem Inneren entweicht und dadurch die Temperatur im Gerät ansteigt. Lassen Sie die Tür daher nie offen stehen und schließen Sie sie sofort wieder, nachdem Sie Lebensmittel hineingestellt oder herausgenommen haben. Falls sich Eis im Kühlfach bilden sollte, reduzieren Sie die Temperatureinstellung auf Min.; dabei vergewissern Sie sich, dass die Kühlfachtemperatur nicht über 5°C ansteigt. Sobald das Eis verschwunden ist, können Sie die Einstellung bei Bedarf wieder erhöhen.

### Bevor der Inbetriebnahme

Bevor der Inbetriebnahme prüfen Sie ob:

1. Die Stellfüßen vorne ausgeglichen wurden.
2. Der Innenraum gereinigt wurde und die Luft frei zirkulieren kann.
3. Der Innenraum sauber ist (gem. den Empfehlungen im Kap. „Reinigung“).
4. Der Netzstecker richtig eingesteckt ist.

### Achtung:

5. Immer wenn das Gerät einschaltet, werden Sie ein Summen hören, das von dem Kompressor des Kühlschranks erzeugt wird Geräusche werden auch vom Kühlmittel der Kühl-Gefrier-Kombination erzeugt. Diese sind normale Betriebsgeräusche.
6. Die leicht gewölbte Form des Kühlschranks, fabrikationsbedingt, ist kein Defekt.

7. Wir empfehlen, den Einstellknopf in die mittlere Position zu drehen und die Temperatur zu beobachten, um sicherzustellen, dass das Gerät die eingestellte Temperatur hält (schauen Sie sich hierzu den Abschnitt Temperaturkontrolle und -einstellung an).

8. Sie können Lebensmittel in das Gerät einräumen, wenn eine geeignete Kühltemperatur erreicht ist. Prüfen Sie die Temperatur im Kühlteil mit einem Thermometer.

### **Lagern von tiefgefrorenen Lebensmitteln**

Im Gefrierschrank sind im Handel erhältliche tiefgefrorene Produkte für einen langen Zeitraum aufzubewahren. Sollte der Strom ausfallen, öffnen Sie die Tür nicht. Falls die Unterbrechung nicht mehr als 16 Stunden dauert, werden die Lebensmittel im Gefrierfach nicht beeinträchtigt. Einmal aufgetaute oder angetaute Produkte sollten sobald wie möglich verzehrt werden und nicht wieder einfrieren, außer sie werden zu einem Fertiggericht weiter verarbeitet.

### **Einfrieren von frischen Lebensmitteln**

Einige Regeln sollten beachtet werden, um Qualitätsverluste zu vermeiden und die Erhaltung von Konsistenz, Geschmack, Nährwert, Vitamininhalt und Aussehen der Tiefkühlkost zu garantieren: Frieren Sie nie eine zu große Menge frische Ware auf einmal ein, sonst kann die Ware nicht schnell genug bis zum Kern durchgefroren werden und so können, nach dem Auftauen, Qualität- und Geschmacksverluste auftreten. Das Gefriervermögen des Gerätes nicht zu überschreiten. Möglichst schnell einfrieren! Die einzulegenden Lebensmittel nicht mit den bereits im Fach befindlichen in Berührung zu kommen. Lassen Sie den Einstellknopf in der mittleren Position, wenn Sie frische Lebensmittel tiefkühlen.

### **Abtauen des Gerätes**

#### **A) Kühlteil**

Das Abtauen erfolgt vollautomatisch während der Kompressor von dem Thermostat unterbrochen wird. Keine Eingriffe sind erforderlich. Das Abtauwasser läuft durch den Tauwasserablauf in die Auffangschale auf dem Kompressor und verdunstet dort durch die Wärme des Kompressors (**Abb. 6**). Das Auftreten von Wassertropfen auf der inneren Rückwand des Kühlraums zeigt die automatische Abtauphase an. Nach dem Abtauen sind Reif- bzw. Eisschichtflecken auf der Rückseite des Kühlschranks nicht unüblich. Verwenden Sie keine spitzen Gegenstände wie Messer oder Gabeln, um diese zu entfernen. Die Abflußöffnung regelmäßig mit einem Reinigungsstäbchen reinigen, damit das Tauwasser stetig und zügig abfließen kann.

Halten Sie die Auffangrinne und die Ablauföffnung sauber. Ist diese verstopft, dann lassen sich die Verschmutzungen mit dem gelieferten Werkstück beseitigen (**Abb. 7**).

#### **B) Tiefkühlbereich**

Das Abtauen erfolgt bei eisfreien Geräten automatisch. Sie müssen nichts weiter dazu tun. Das anfallende Wasser sammelt sich in der Kompressorschale. Dort verdunstet das Wasser durch die Kompressorwärme. Verwenden Sie niemals Haartrockner, elektrische Heizgeräte oder ähnliches zum Beschleunigen des Abtauvorgangs. Wischen Sie das Tauwasser, welches sich am Boden des Tiefkühlbereichs ansammelt, mit einem Schwamm auf. Trocknen Sie nach dem Abtauen die Innenseiten (**Abb. 8 und 9**) gut ab. Stecken Sie den Netzstecker wieder in die Steckdose, schalten Sie die Stromzufuhr wieder ein.

#### **Warnung!**

Der Lüfter sorgt für die Zirkulation kalter Luft innerhalb des Tiefkühlbereiches. Schieben Sie niemals irgendwelche Gegenstände durch die Schutzabdeckung. Lassen Sie nicht zu, dass Kinder mit dem Lüfter spielen. Lagern Sie niemals Behälter mit entflammenden Treibgasen (z. B. Sahnespender, Spraydosen, usw.) oder explosiven Stoffen. Decken Sie niemals Ablagen mit Folien oder ähnlichen Materialien ab; dies behindert die Luftzirkulation. Gestatten Sie Kindern nicht, mit dem Gerät oder den Bedienelementen zu spielen. Verhindern Sie ein Blockieren des Gefrierbereichlüfters und seiner Abdeckung, damit Ihr Gerät stets optimal arbeiten kann (**Abbildung 10**).

#### **Warnung!**

Ihr Gerät ist mit einem Rundlüfter ausgestattet, der für die gute Kühlleistung des Gerätes sehr wichtig ist. Achten Sie darauf, dass der Lüfter nicht blockiert wird und dadurch anhält; dies kann zum Beispiel geschehen, wenn Lebensmittel dagegen stoßen. Ein blockierter Lüfter kann zum Ansteigen der Innentemperatur und zum Auftauen führen.

### **Wechseln des türanschlags**

Befolgen Sie nacheinander die einzelnen Schritte entsprechend der Numerierung (**Abb. 11**).

### **Wechsel der Glühlampe**

Die Innenbeleuchtung Ihres Kühlschranks sollte ausschließlich vom autorisierten Kundendienst ausgetauscht werden. Die Glühbirnen für dieses Haushaltsgerät sind für Beleuchtungszwecke nicht geeignet. Die beabsichtigte Aufgabe dieser Lampe ist es den Benutzer zu ermöglichen die Platzierung der Lebensmittel in den Kühlschrank / Eiskühltruhe sicher und bequem vorzunehmen. Die in diesem Gerät verwendeten Lampen müssen extremen physikalischen Bedingungen, wie z. B. Temperaturen von -20°C, standhalten.

## Reinigung und Pflege

1. Vor der Reinigung empfiehlt es sich, das Gerät ggf. an der Steckdose abzuschalten und den Netzstecker zu ziehen.
2. Verwenden Sie zum Reinigen weder scharfe Gegenstände noch Scheuermittel, Seife, Haushaltsreiniger, andere Putzmittel oder Wachspolitur.
3. Reinigen Sie den Innenraum des Geräts mit lauwarmem Wasser und reiben Sie ihn dann trocken.
4. Befeuchten Sie zum Reinigen ein Tuch in einer Lösung aus einem Teelöffel Natriumbikarbonat (doppeltkohlensaures Natron) und einem halben Liter Wasser, und wischen Sie den Innenraum damit aus.
5. Achten Sie darauf, daß kein Wasser in die Thermostateinheit gelangt.
6. Wenn das Gerät für eine längere Zeit nicht verwendet werden soll, dann schalten Sie es ab, nehmen Sie sämtliche Lebensmittel heraus, reinigen Sie es, und lassen Sie die Tür leicht geöffnet.
7. Zum Polieren der Metallteile des Geräts (d.h. die Türaußenseite und die seitlichen Außenwände) empfehlen wir die Verwendung eines Wachses auf Silikonbasis (Autopolitur). Auf diese Weise wird die hochwertige Außenlackierung geschützt.
8. Staub, der sich auf dem Kondensator hinter dem Gerät ansammelt, sollte einmal pro Jahr mit einem Staubsauger entfernt werden.
9. Überprüfen Sie die Türdichtung regelmäßig auf Sauberkeit und achten Sie darauf, daß sich keine Reste von Lebensmitteln o.ä. darauf befinden.
10. Vermeiden Sie es in jedem Fall,
  - das Gerät mit ungeeigneten Substanzen zu reinigen, wie etwa mit benzinhaltigen Mitteln,
  - es allzu hohen Temperaturen auszusetzen,
  - es mit scheuernden Substanzen zu putzen, abzureiben o.ä.
11. Ausbau des Deckels des Milchproduktfachs und der Türablage:
  - Zum Ausbau den Deckel zunächst 2-3 cm anheben und dann an der Seite abziehen, an der sich im Deckel eine Öffnung befindet.
  - Um eine Türablage zu entfernen, zunächst den gesamten Inhalt der Ablage entfernen und dann einfach vom Boden her nach oben drücken.
12. Achten Sie darauf, daß die Plastikschaale an der Rückseite des Geräts, die zum Sammeln von Tauwasser dient, immer sauber bleibt. Wenn Sie die Schale zum Reinigen ausbauen wollen, dann gehen Sie wie folgt vor:
  - Das Gerät ggf. an der Steckdose abschalten und den Netzstecker ziehen.
  - Den Stift am Kompressor vorsichtig mit einer Zange zurückbiegen, so daß die Schale freiliegt.
  - Die Schale abnehmen.
  - Die Schale reinigen und trockenreiben.
  - Zum Wiedereinbauen die gleichen Schritte in umgekehrter Reihenfolge ausführen.
13. Stärkere Eisablagerungen sollten regelmäßig mittels ein Eisschabers aus Plastik entfernt werden.

Massive Eisablagerungen vermindern die Kühlleistung Ihres Geräts.

## Was Sie tun sollten und was auf keinen fall-einige Hinweise

- Richtig:** Das Gerät regelmäßig reinigen und abtauen (siehe Abschnitt „Abtauen“).
- Richtig:** Rohes Fleisch und Geflügel tiefer lagern als gekochte Speisen und Molkereiprodukte.
- Richtig:** Bei Gemüse alles unbrauchbare Blattwerk entfernen und etwaigen Schmutz abwischen.
- Richtig:** Blattsalat, Kohl, Petersilie und Blumenkohl am Stiel belassen.
- Richtig:** Käse fest in Butterbrotpapier und dann in einen Beutel aus Polyethylen wickeln, und die Luft soweit als möglich herausdrücken. Käse schmeckt am besten, wenn er eine Stunde vor dem Verzehr aus dem Kühlteil genommen wird.
- Richtig:** Rohes Fleisch und Geflügel nicht zu fest in Polyethylen- oder Aluminiumfolie einwickeln, um ein Austrocknen zu verhindern.
- Richtig:** Fisch und Innereien in Polyethylenbeutel wickeln.
- Richtig:** Lebensmittel, die einen starken Geruch haben oder nicht austrocknen sollen, in Polyethylenbeutel oder Aluminiumfolie wickeln oder in luftdichten Behältern lagern.
- Richtig:** Brot gut einwickeln, damit es frisch bleibt.
- Richtig:** Weißwein, Bier und Mineralwasser vor dem Servieren gut kühlen.
- Richtig:** Von Zeit zu Zeit den Inhalt des Gefrierabteils überprüfen.
- Richtig:** Lebensmittel so kurz wie möglich aufbewahren und die Angaben „Mindestens haltbar bis:“ bzw.
- Richtig:** Handelsübliche Tiefkühlware entsprechend der Hinweise auf der jeweiligen Verkaufsverpackung lagern.
- Richtig:** Zum Einfrieren nur frische Lebensmittel bester Qualität verwenden und diese vorher gründlich säubern.
- Richtig:** Einzufrierende Lebensmittel vorher in kleine Portionen zerlegen, damit sie rasch durchfrieren.
- Richtig:** Lebensmittel zum Einfrieren in Aluminiumfolie oder Gefrierbeutel aus einwandfreiem Polyethylen packen und darauf achten, daß die Luft vollständig herausgedrückt wurde.
- Richtig:** Tiefkühlware gleich nach dem Einkaufen einwickeln und sobald als möglich in das Gefrierabteil legen.
- Richtig:** Tiefkühlware zum Auftauen ins Kühlabteil legen.
- Falsch:** Bananen im Kühlabteil lagern.
- Falsch:** Melonen im Kühlabteil lagern. - Melonen können allerdings für kurze Zeit gekühlt werden, solange sie eingewickelt werden, so daß sich ihr Aroma nicht auf andere Lebensmittel überträgt.
- Falsch:** Die Ablagen mit einem schonenden Material bedecken. - Dies würde die Kaltluftzirkulation behindern.

- Falsch:** Gifte oder Gefahrenstoffe im Gerät lagern. - Das Gerät ist ausschließlich für die Lagerung von Lebensmitteln bestimmt.
- Falsch:** Lebensmittel verzehren, die zu lange im Gerät gelagert wurden.
- Falsch:** Gekochte Speisen und frische Lebensmittel zusammen in einen Behälter tun. - Beides sollte getrennt verpackt und gelagert werden.
- Falsch:** Beim Auftauen Wasser oder Flüssigkeit von Lebensmitteln auf andere Lebensmittel tropfen lassen.
- Falsch:** Die Tür längere Zeit offenstehen lassen. - Hierdurch wird der Betrieb des Geräts teurer, und die Eisbildung verstärkt sich.
- Falsch:** Zum Entfernen des Eises spitze oder scharfe Gegenstände verwenden, wie etwa ein Messer oder eine Gabel.
- Falsch:** Warme Speisen ins Gerät stellen. - Besser zuerst abkühlen lassen.
- Falsch:** Mit Flüssigkeit gefüllte Flaschen oder ungeöffnete Konserven mit kohlen säurehaltigen Getränken in das Gefrierabteil stellen. - Diese können zerplatzen.
- Falsch:** Beim Einfrieren frischer Lebensmittel das maximale Gefriervermögen überschreiten.
- Falsch:** Kindern Speiseeis oder Eissorbets unmittelbar nach dem Herausnehmen aus dem Gefrierabteil geben. - Die sehr niedrige Temperatur kann zu 'kalten Verbrennungen' an den Lippen führen.
- Falsch:** Kohlen säurehaltige Getränke einfrieren.
- Falsch:** Aufgetaute Tiefkühlware weiter aufbewahren. - Statt dessen innerhalb von 24 Stunden verzehren oder kochen und wiedereinfrieren.
- Falsch:** Mit feuchten Händen etwas aus dem Gefrierabteil herausnehmen.

### **Energieverbrauch**

Das maximale TK-Stauvolumen wird ohne mittlere und obere Schublade im Tiefkühlfach erreicht. Der Energieverbrauch Ihres Gerätes wurde bei komplett gefülltem Tiefkühlfach ohne mittlere und obere Schublade ermittelt.

### **Praktische Tipps zum Energiesparen**

1. Sorgen Sie dafür, dass das Gerät an einer gut belüfteten Stelle und nicht in der Nähe von Wärmequellen (Herd, Heizung, usw.) aufgestellt wird. Achten Sie gleichzeitig darauf, dass das Gerät nicht im prallen Sonnenlicht steht.
2. Sorgen Sie dafür, dass gekühlte oder gefrorene Speisen so schnell wie möglich in das Gerät gegeben werden; dies gilt natürlich insbesondere im Sommer. Wir empfehlen, Kühl taschen zum Transport von Lebensmitteln zu verwenden.
3. Geben Sie Speisen zum Auftauen in den Kühlbereich. Vergessen Sie nicht, die Speisen in einen Behälter zu geben, damit kein Tauwasser in den Kühlbereich ausläuft. Beginnen Sie mindestens 24 Stunden im Voraus mit dem Auftauen.
4. Versuchen Sie, die Tür so selten wie möglich zu öffnen.
5. Öffnen Sie die Tür des Gerätes nicht unnötig, achten Sie darauf, dass die Tür anschließend wieder richtig geschlossen wird.

### **Hinweise zu Geräuschen und Vibrationen, die im Betrieb auftreten können**

1. Das Betriebsgeräusch kann im laufenden Betrieb zunehmen.
  - Um die vorgegebenen Temperaturen zu halten, springt der Kompressor des Gerätes von Zeit zu Zeit an. Das Betriebsgeräusch kann bei laufendem Kompressor zunehmen, beim Anhalten des Kompressors kann ein Klicken zu hören sein.
  - Die Leistung des Gerätes kann sich je nach Temperatureinstellung und unmittelbarer Umgebung ändern. Dies muss als normal betrachtet werden.
2. Geräusche wie fließende Flüssigkeiten oder Spritzer.
  - Diese Geräusche werden durch den Durchfluss des Kühlmittels im Gerät verursacht; dies ist in Anbetracht der Funktionsweise des Gerätes völlig normal.
3. Wind-ähnliche Geräusche.
  - Diese Geräusche entstehen durch die Lüfter Ihres Gerätes. Die Lüfter tragen wesentlich zur effektiven Kühlung des Gerätes bei. Dieses Geräusch ist völlig normal und weist nicht auf einen Defekt hin.
4. Sonstige Vibrationen und Geräusche.
  - Geräusche und Vibrationen können je nach Typ und Neigung des Untergrundes, auf dem das Gerät aufgestellt wurde, stärker oder schwächer ausfallen. Achten Sie darauf, dass der Boden möglichst eben ist und das Gewicht des Gerätes mühelos tragen kann.
  - Weitere Geräusche und Vibrationen können durch auf dem Gerät abgestellte Gegenstände verursacht werden. Nehmen Sie solche Gegenstände vom Gerät herunter.
  - Im Gerät gelagerte Flaschen oder andere Behälter berühren einander. Ordnen Sie Flaschen und Behälter so an, dass sich diese nicht berühren können.

### **Massnahmen bei Betriebsstörung**

- Wenn das Gerät nach dem Einschalten nicht funktionieren sollte, dann prüfen Sie, ob
- der Netzstecker richtig in der Steckdose steckt, und daß der Strom angeschaltet ist (zum Prüfen der Stromversorgung können Sie ein anderes Gerät an die Steckdose anschließen);
  - ob evtl. die Sicherung durchgebrannt ist / der Sicherungsautomat ausgelöst wurde oder der Hauptschalter auf Aus steht;
  - ob der Temperaturwahlschalter richtig eingestellt wurde;
  - (falls der angegossene Stecker ersetzt wurde) ob der neu angebrachter Stecker richtig verdrahtet wurde.
- Sollte das Gerät nach dieser Überprüfung immer noch nicht funktionieren, dann setzen Sie sich bitte mit dem Händler in Verbindung, bei dem Sie das Gerät erworben haben. Denken bitte Sie daran, daß eine Gebühr fällig wird, wenn am Gerät kein Fehler gefunden werden sollte; prüfen Sie das Gerät daher auf jeden Fall wie oben beschrieben.

Вітаємо вас із придбанням високоякісного товару **Веко**, призначеного вірно служити вам довгі роки.

### **Безпека передусім!**

Не під'єднуйте прилад до електромережі, не знявши упаковку та захисні транспортні кріплення.


- Перед вмиканням залиште прилад щонайменше на 4 години для осадження мастила компресора після транспортування в горизонтальному положенні.
- Якщо ви утилізуєте старий холодильник із замком на дверцятах, упевніться в тому, що замок знаходиться у безпечному положенні, щоб унеможливити зачинення дітей усередині.
- Прилад слід використовувати тільки за прямим призначенням.
- Не спалюйте прилад під час його утилізації. В ізоляції приладу використовуються легкозаймисті речовини, що не містять фреону. За інформацією щодо утилізації та існуючих для цього пунктів радимо звернутися до органів місцевої влади.
- Не рекомендуємо використовувати прилад у неопалюваному, холодному приміщенні. (наприклад, гаражі, складі, флігелі, сараї, надвірній будівлі тощо). Для забезпечення найвищої ефективності та безперебійної роботи приладу дуже важливо уважно прочитати ці інструкції. Невиконання цих інструкцій може зробити недійсним ваше право на безкоштовне обслуговування під час гарантійного періоду. Збережіть ці інструкції в надійному місці для зручного використання у довідкових цілях.

Оригінальні запасні частини будуть постачатися протягом 10 років з моменту придбання виробу.

**Цей електроприлад не призначений для використання особами зі зниженими фізичними, сенсорними або розумовими можливостями чи з браком досвіду і знань, якщо вони не перебувають під наглядом або не пройшли інструктаж щодо користування приладом від відповідальної за їхню безпеку особи.**

**Необхідно наглядати за дітьми, щоб вони не гралися з приладом.**



Символ  на виробі чи упаковці вказує, що цей прилад не слід утилізувати з побутовими відходами. Натомість його слід здати на відповідний пункт збору для утилізації електричного та електронного обладнання. Забезпечуючи належну утилізацію цього приладу, ви сприятимете запобіганню потенційним негативним наслідкам для довкілля та здоров'я людей, які можуть бути спричинені неправильним ставленням до утилізації цього виробу. За більш докладною інформацією щодо утилізації цього виробу зверніться до місцевої адміністрації, служби утилізації побутових відходів або до магазину, в якому ви придбали прилад.

## Порядок підключення до електромережі

Перш ніж вставляти штепсель у стінну розетку, перевірте, чи відповідає інформація про напругу та частоту, вказана на паспортній табличці всередині приладу, параметрам електромережі. Рекомендуємо підключати цей прилад до електромережі через належним чином обладнану розетку з плавким запобіжником, розміщену в легко доступному місці.

### Попередження! Цей електроприлад повинен бути заземлений.

Ремонт електроприладів повинен здійснюватися тільки кваліфікованими спеціалістами.

Неправильний ремонт, здійснений некваліфікованою особою, створює ризик небажаних наслідків для користувача приладу.

### УВАГА!

Цей прилад працює з холодоагентом R600a, який є екологічно чистим, але займистим газом. Під час транспортування та встановлення приладу слід діяти обережно, щоб не пошкодити систему охолодження. У разі пошкодження системи охолодження й витoku газу з системи тримайте холодильник на відстані від джерел відкритого полум'я, а також протягом певного часу провітрюйте приміщення.

**ПОПЕРЕДЖЕННЯ** - Не застосовуйте механічних пристроїв або інших засобів для прискорення розмороження, крім рекомендованих виробником.

**ПОПЕРЕДЖЕННЯ** - Не пошкоджуйте холодильний контур.

**ПОПЕРЕДЖЕННЯ** - Не використовуйте електричні прилади всередині харчових відділень холодильника крім приладів, які рекомендовано виробником.

**ПОПЕРЕДЖЕННЯ** - У разі пошкодження кабелю живлення з міркувань безпеки його заміну має здійснювати виробник, представник сервісного центру або інший фахівець відповідної кваліфікації.

## Інструкції з транспортування

1. Транспортувати прилад слід тільки у вертикальному положенні. Не допускається пошкодження упаковки під час перевезення.
2. Якщо під час перевезення холодильник знаходився у горизонтальному положенні, не слід користуватися ним щонайменше 4 години, щоб дати можливість системі відстоятися.
3. Невиконання вищенаведених інструкцій може призвести до пошкодження приладу, за що виробник не несе відповідальності.
4. Прилад має бути захищений від дощу, вологи та інших атмосферних впливів.

### Важливо!

• Слід бути обережним під час чищення/обслуговування приладу і не торкатися трубок охолоджувача на задній поверхні холодильника, оскільки це може спричинити травмування пальців та рук.

- Не намагайтеся сісти або стати на холодильник, оскільки він не призначений для цього. Ви можете зазнати травми або пошкодити прилад.
- Переконайтеся в тому, щоб під час переміщення приладу або після цього кабель живлення не опинився під холодильником, оскільки це може пошкодити кабель.
- Не дозволяйте дітям гратися з приладом або псувати елементи управління.

## Інструкції щодо встановлення

1. Не дозволяється залишати прилад в приміщенні, у якому температура може опускатися (вночі або, особливо, взимку) нижче  $-15^{\circ}\text{C}$ .
2. Не розміщуйте холодильник поруч із плитами чи радіаторами, а також під прямим сонячним промінням, оскільки це може призвести до його роботи з надмірним навантаженням. Якщо він встановлюється біля джерела тепла або морозильника, дотримуйтеся таких мінімальних відстаней від них:

Від кухонних плит - 30 мм

Від радіаторів - 300 мм

Від морозильників - 25 мм

3. Забезпечте достатньо вільного простору навколо приладу для вільної циркуляції повітря (**поз. 2**).

• Для циркуляції повітря встановіть розпірки на задній стінці холодильника, щоб забезпечити наявність відстані між приладом і стіною приміщення (**поз. 3**).

4. Холодильник слід встановлювати на рівній поверхні. Двома передніми ніжками можна відрегулювати положення приладу. Щоб встановити прилад вертикально, відрегулюйте дві передні ніжки, обертаючи їх у напрямку годинникової стрілки або проти неї, доки не буде досягнуто міцного контакту з підлогою. Правильне регулювання ніжок запобігає надмірній вібрації та шуму (**поз. 4**).

5. Для підготовки холодильника до роботи див. розділ «Чищення та догляд».

## Короткий опис приладу (поз. 1)

- 1 - Ручка налаштування і внутрішнє освітлення
  - 2 - Полиці шафи, що регулюються
  - 3 - Держатель пляшок
  - 4 - Водозбірник
  - 5 - Кришка відділення для фруктів і овочів
  - 6 - Відділення для фруктів та овочів
  - 7 - Відділення для швидкого заморожування
  - 8 - Кронштейн лотка для кубиків льоду та лоток
  - 9 - Відділення для зберігання заморожених продуктів
  - 10 - Ніжки, що регулюються
  - 11 - Лоток для яєць
  - 12 - Полиця для пляшок
  - 13 - Вентилятор морозильного відділення
- Таймер призначений для увімкнення автоматичного розморожування. Через певний час він вмикає обігрівачі, котрі розморожують холодильник.

Вентилятор забезпечує циркуляцію повітря у відділенні. Він під'єднаний паралельно з двигуном-компресором. Коли двигун-компресор вимикається, вентилятор вимикається також.

### **Рекомендації щодо розміщення продуктів у холодильнику**

Рекомендації щодо забезпечення оптимального зберігання та гігієни:

1. Холодильне відділення призначене для короткострокового зберігання свіжих продуктів та напоїв.
2. Морозильне відділення має   клас і призначене для заморожування та зберігання попередньо заморожених продуктів. Слід завжди дотримуватися вказаних на упаковці рекомендацій щодо   зберігання продуктів.
3. Молочні продукти слід зберігати у спеціально призначеному для цього відділенні у дверцятах.
4. Приготовані продукти слід зберігати у герметичних контейнерах.
5. Свіжі продукти в обгортці можуть зберігатися на полиці. Свіжі фрукти та овочі слід вимити й зберігати у призначених для цього відділеннях.
6. пляшки можуть зберігатися у відділенні на дверцятах.
7. Для зберігання сирого м'яса загорніть його у поліетиленові пакети і покладіть на нижню полицю. Не допускайте контакту м'яса з приготованими продуктами, щоб уникнути забруднення. З міркувань безпеки зберігайте сире м'ясо не більше двох-трьох днів.
8. Для забезпечення максимальної ефективності та вільної циркуляції холодного повітря знімні полиці не слід покривати папером або іншим матеріалом.
9. Не зберігайте рослинну олію на полицях дверцят. Зберігайте їжу упакованою, загорнутою або накриту. Гаряча їжа та напої мають охолонути перед тим, як потраплять до холодильника. Залишки консервованої їжі не можна зберігати у консервних банках.
10. Газовані напої не слід заморожувати, а такі продукти, як ароматизовані льодяні кубики, не можна їсти занадто холодними.
11. Деякі фрукти та овочі псуються, якщо зберігати їх при температурі близько 0°C. Тому слід загорнути в поліетиленові пакети ананаси, дині, огірки, помідори та аналогічні продукти.
12. Міцні алкогольні напої слід зберігати у вертикальному положенні, в щільно закритому посуді. Ніколи не зберігайте в холодильнику контейнери, які вміщують легкозаймистий стиснений газ (наприклад, вершки в аерозольній упаковці, аерозольні балончики тощо), чи вибухові речовини. Вони є вибухонебезпечними.

### **Контроль і регулювання температури**

Робоча температура встановлюється ручкою налаштування (поз. 5), що розташована на стелі холодильного відділення. Налаштування може бути виконане у діапазоні: min, 1 . 4, max, де „max” відповідає найнижчій температурі. Коли прилад вмикається уперше, ручка налаштування має бути встановлена в таке положення, щоб через 24 години середня температура у холодильному відділенні була не вища за +5°C. Ми рекомендуємо установити ручку налаштування посередині між положеннями „min” та „max” і відслідковувати температуру, щоб отримати необхідну температуру у холодильному відділенні. Тобто, повертаючи ручку ближче до „max”, ви знижуєте температуру, а повертаючи у зворотному напрямку – підвищуєте. Деякі місця в холодильнику можуть бути холоднішими або теплішими (наприклад, відділення для зелені та верхня частина шафи), що є цілком нормальним явищем. Нормальна температура зберігання в морозильному відділенні повинна складати -18°C. Більш низькі температури можна отримати, повертаючи ручку налаштування в бік положення „max”. Для точного регулювання температури у відділеннях холодильника радимо користуватися термометром. Не забувайте про необхідність зчитувати температуру не гаючись, оскільки поза холодильником термометр швидко нагрівається. Пам'ятайте, що кожного разу, як відчиняються дверцята, холодне повітря виходить з холодильника, і внутрішня температура холодильника підвищується. Тому ніколи не залишайте дверцята відчиненими і негайно зачиняйте їх, щойно продукти будуть покладені або вийняті з холодильника. Якщо у холодильному відділенні утворився льод, установіть ручку налаштування у положення „min”, слідкуючи за тим, щоб температура в холодильному відділенні не піднімалася вище за +5°C. Як тільки лід зникне і прилад зможе виконувати автоматичне розморожування у звичайному режимі, ви, за необхідності, можете змінити положення ручки налаштування у бік нижчої температури.

### **Перед експлуатацією Завершальна перевірка**

Перш ніж розпочати експлуатацію холодильника, перевірте, чи виконані такі умови:

1. Ніжки відрегульовано, і холодильник повністю вирівняно.
2. Усередині сухо, нічого не заважає вільній циркуляції повітря позаду приладу.

3. У середині чисто, як рекомендовано у розділі „Чищення та догляд”.

4. Вилка кабелю живлення вставлена до стінної розетки, електрострум увімкнено. При відчиненні дверцят вмикається внутрішнє освітлення.

**Також зверніть увагу на таке:**

5. Ви почуєте шум, оскільки компресор почне працювати. Рідина й газ, герметично ізольовані в системі охолодження, також можуть створювати певний шум, незалежно від того, працює компресор чи ні. Це цілком нормально.

6. Слабка нерівність поверхні шафи, спричинена процесом виробництва, є цілком нормальною; це не є дефектом.

7. Рекомендуємо встановити ручку налаштування у середнє положення і спостерігати за температурою для забезпечення потрібних температур зберігання (див. розділ „Контроль і регулювання температури”).

8. Не завантажуйте холодильник відразу після вмикання. Дочекайтеся досягнення потрібної температури зберігання. Рекомендуємо перевіряти температуру за допомогою точного термометра (див. розділ „Контроль і регулювання температури”).

### **Зберігання заморожених продуктів**

Морозильне відділення призначене для довгострокового зберігання продуктів, придбаних у замороженому вигляді, а також для заморожування та зберігання свіжих продуктів. Якщо сталося відключення електроенергії, не відчиняйте дверцята. Відключення електроенергії на 16 годин і менше не впливатиме на заморожені продукти. Якщо відключення триває довше, продукти слід перевірити і негайно вжити в їжу або приготувати і знову заморозити.

### **Заморожування свіжих продуктів**

Для досягнення найкращих результатів дотримуйтеся наведених нижче вказівок. Не заморожуйте забагато продуктів за один раз. Якість продуктів підтримується найкращим чином, якщо вони якнайшвидше промерзають. Не перевищуйте добової норми заморожування холодильника. Розміщення теплих продуктів у морозильнику примусить холодильний агрегат працювати безперервно, доки вони не заморозяться повністю. Це може призвести до тимчасового переохолодження холодильного відділення. Під час заморожування свіжих продуктів тримайте ручку налаштування в середньому положенні. Продукти у невеликій кількості (до 0,5 кг) можна заморожувати, не регулюючи ручку термостата. Зверніть особливу увагу на те, що не можна змішувати вже заморожені та свіжі продукти.

### **Приготування кубиків льоду**

Залийте лоток для кубиків на 3/4 водою і поставте в морозильник. Вивільняйте лід із заморожених лотків за допомогою ручки ложки або аналогічним приладдям; ніколи не користуйтеся гострими предметами, наприклад, ножами чи виделками.

### **Розморожування**

#### **А) Холодильне відділення**

Холодильне відділення розморожується автоматично. Тала вода проходить через дренажну трубку до збірного контейнера на задній стінці приладу (поз. 6). Під час розморожування можуть утворюватися краплі води на задній поверхні холодильника, де розміщений випарник. Деякі краплі можуть залишитися на внутрішній обшивці та знову замерзнути після завершення розморожування. Не застосовуйте для видалення замерзлих крапель гострі предмети на зразок ножів або виделок. Якщо тала вода не стікає через дренажний канал, перевірте, чи не заблокована дренажна трубка частками продуктів. Дренажну трубку можна прочистити за допомогою засобу для чистки труб або іншого приладдя. Забезпечте, щоб кінець трубки завжди був спрямований до збірного лотка на компресорі, аби запобігти проливанню води на електричне обладнання чи на підлогу (поз. 7).

#### **Б) Морозильне відділення**

Розморожування типу NO FROST є повністю автоматичним. Воно не потребує жодного втручання з вашого боку. Вода збирається у лотку на компресорі. Завдяки теплу від компресора вода випаровується.

**Не застосовуйте для видалення інію гострих предметів на зразок ножів або виделок.**

Ніколи не застосовуйте фени, електричні обігрівачі та інші подібні електроприлади для розморожування. Зберіть губкою талу воду, що накопичилася у нижній частині морозильного відділення. Після розморожування старанно витріть насухо внутрішню частину (поз. 8 і 9). Вставте штепсель у стінну розетку й увімкніть живлення приладу.

#### **Попередження!**

Вентилятор всередині морозильного відділення забезпечує циркуляцію холодного повітря. Ні в якому разі не вставляйте в решітку сторонні предмети. Не дозволяйте дітям гратися з вентилятором морозильного відділення. Ніколи не зберігайте в холодильнику контейнери, які вміщують легкозаймистий стиснений газ (наприклад, вершки в аерозольній упаковці, аерозольні балончики тощо), чи вибухові речовини. Не слід накривати полиці будь-якими захисними матеріалами, які можуть перешкоджати циркуляції повітря.



Не дозволяйте дітям гратися з приладом або псувати елементи управління. Не затуляйте решітку вентилятора морозильного відділення, щоб забезпечити якнайкращу продуктивність роботи холодильника (поз. 10).

### **Попередження!**

Ваш холодильник обладнано вентилятором циркуляції повітря, необхідним для нормальної роботи морозильного відділення.

Забезпечте, щоб вентилятор не було заблоковано (зупинено) чи закрито продуктами або упаковкою. Блокування (зупинка) чи перешкоджання роботі вентилятора може призвести до підвищення температури морозильного відділення (до розмерзання).

### **Заміна лампочки внутрішнього освітлення**

Для заміни лампи освітлення холодильника зверніться до авторизованого сервісного центру. Ламп(и) з цього пристрою не призначена(і) для освітлення кімнати. Призначення цієї лампи - полегшити розташування продуктів у холодильнику / морозильнику безпечним та зручним чином. Лампи, що використовуються у цьому пристрої, повинні витримувати важкі умови експлуатації, такі як температура нижче -20°C.

### **Чищення та догляд**

1. Рекомендуємо перед початком чищення вимкнути електроприлад та витягнути штепсель з розетки.
2. Не користуйтеся для чищення гострими інструментами та абразивними речовинами, побутовими засобами для чищення, миючими засобами чи восковою політурою.
3. Промийте шафу холодильника ледь теплою водою та витріть насухо.
4. Для мийки відділень усередині холодильника користуйтеся ганчіркою, змоченою у розчині, який складається з чайної ложки питної соди на півлітра води, потім витріть їх насухо.
5. Запобігайте потраплянню води до блоку регулювання температури.
6. Якщо передбачається не використовувати прилад протягом тривалого часу, вимкніть його, звільніть від продуктів, проведіть чищення та залиште двері прочиненими.
7. Рекомендуємо чистити металеві деталі холодильника (тобто зовнішню панель дверцят, бокові стінки) силіконовою мастикою (для полірування автомашин), щоб захистити високоякісне фарбоване покриття.
8. Пил, що збирається на конденсаторі на задній стінці приладу, слід видаляти раз на рік за допомогою пилососа.

9. Слід регулярно перевіряти ущільнення дверцят для забезпечення їхньої чистоти й відсутності шматочків їжі.

10. Ні в якому разі:

- Не чистіть холодильник невідповідними матеріалами, наприклад, продуктами на основі нафти.
- Не піддавайте його впливу підвищених температур.
- Не чистіть і не протирайте абразивними матеріалами.

11. Зняття кришки відділення для молочних продуктів і лотка у дверцятах:

- Для зняття кришки відділення для молочних продуктів спочатку трохи підніміть кришку та зніміть збоку, коли у кришці з'явиться отвір.
- Для зняття лотка дверцят звільніть його від продуктів і просто підштовхніть знизу догори.

12. Забезпечте постійну чистоту спеціального пластмасового контейнера позаду приладу для збору талої води. Якщо ви хочете зняти контейнер для миття, дотримуйтесь таких інструкцій:

- Вимкніть електроживлення та витягніть штепсель кабелю живлення.
- Обережно відгвинтіть болт на компресорі за допомогою плоскогубців, щоб можна було зняти контейнер.
- Підніміть його.
- Промийте і протріть насухо.
- Установіть контейнер на місце, діючи у зворотному порядку.

13. Щоб витягнути висувний ящик, витягніть його наскільки можливо, нахиліть догори й витягніть повністю.

### **Перенавішування дверцят**

Дійте у порядку пронумерованих операцій (поз. 11).

### **Що слід і чого не слід робити**

**Слід:** регулярно чистити й розморожувати холодильник (див. „Розморожування”).

**Слід:** зберігати сире м'ясо та птицю під приготованими й молочними продуктами.

**Слід:** видаляти непридатне листя на овочах і витирати забруднення.

**Слід:** залишати салат-латук, капусту, петрушку й кольорову капусту на стеблах.

**Слід:** загортати сир спочатку в жиронепроникний папір, а потім у поліетиленовий пакет, запобігаючи доступу повітря. Найкраще виймати продукти з холодильника за годину до споживання.

**Слід:** загортати сире м'ясо і птицю не туго у поліетиленову обгортку або алюмінієву фольгу. Це запобігає їхньому висиханню.

**Слід:** загортати рибу й тельбухи в поліетиленові пакети.

**Слід:** загортати продукти із сильним запахом або ті, що можуть висохнути, в поліетиленові пакети, алюмінієву фольгу або класти до герметичних контейнерів.

**Слід:** добре загортати хліб, щоб він зберігався свіжим.

**Слід:** перед вживанням охолоджувати білі вина, пиво, лагерне пиво та мінеральну воду.

**Слід:** час від часу перевіряти вміст морозильного відділення.

**Слід:** зберігати продукти протягом якомога меншого часу і дотримуватися вказаних на етикетках дат „придатності до використання” та термінів „вжити до...”.

**Слід:** зберігати продукти, що продаються замороженими, відповідно до інструкцій на упаковках.

**Слід:** завжди вибирати високоякісні свіжі продукти й ретельно мити їх перед заморожуванням.

**Слід:** розділити свіжі продукти на невеликі порції для забезпечення швидкого заморожування.

**Слід:** загорнути всі продукти в алюмінієву фольгу або якісні поліетиленові пакети для морозильного відділення і переконатися в тому, що вони не пропускають повітря.

**Слід:** негайно загорнути продукти, придбані замороженими, і якомога швидше покласти їх до морозильного відділення.

**Слід:** розморожувати продукти тільки в холодильному відділенні.

**Не слід:** зберігати банани в холодильному відділенні.

**Не слід:** зберігати дині в холодильнику. Можете охолодити їх протягом нетривалого часу в загорнутому вигляді, щоб вони не надавали запаху іншим продуктам.

**Не слід:** накривати полиці будь-якими захисними матеріалами, які можуть перешкоджати циркуляції повітря.

**Не слід:** зберігати в холодильнику отруйні або будь-які небезпечні речовини. Він призначений для зберігання тільки їстівних продуктів.

**Не слід:** вживати їжу, яка надмірно довго зберігалася в холодильнику.

**Не слід:** зберігати разом в одному контейнері приготовані та свіжі продукти. Їх слід загорнути і зберігати окремо.

**Не слід:** дозволяти краплям від розморожених продуктів або соку від їжі стікати на інші продукти.

**Не слід:** тривалий час залишати дверцята відчиненими, оскільки це спричинить неекономну роботу холодильника і сприятиме надмірному льодоутворенню.

**Не слід:** використовувати для виймання кубиків льоду гострі предмети на зразок ножів або виделок.

**Не слід:** класти гарячі продукти до холодильника. Спочатку дайте їм охолонути.

**Не слід:** класти до морозильного відділення пляшки з рідиною або герметично закриті банки з газованими напоями, оскільки вони можуть розірватися.

**Не слід:** перевищувати максимальне завантаження для заморожування під час заморожування свіжих продуктів.

**Не слід:** давати дітям морозиво та воду щойно з холодильника. Низька температура може викликати морозні опіки губ.

**Не слід:** заморожувати газовані напої.

**Не слід:** намагатися продовжувати зберігати замороженими продукти, які відтанули. Їх слід вжити в їжу протягом 24 годин або приготувати й заморозити.

**Не слід:** виймати продукти з морозильного відділення мокрими руками.

### ***Вібрація й шум, які можуть виникати під час роботи приладу***

1. У процесі роботи холодильника рівень шуму може підвищуватися.

- Для підтримання температури у відділеннях на заданому рівні періодично вмикається компресор приладу. У момент запуску компресора шум підсилюється, а при вимиканні компресора чутно клацання.

- Робочі характеристики приладу можуть змінюватися залежно від змін температури навколишнього середовища. Це нормальне явище.

2. Шум, схожий на звук рідини, що плетється чи розбризкується.

- Причиною таких шумів є циркуляція холодоагенту в системі охолодження, що відповідає принципам роботи приладу.

3. Шум, схожий на шум вітру.

- Цей шум виникає під час роботи вентиляторів, якими обладнаний прилад. Вони використовуються для підвищення ефективності охолодження відділень. Це звичайний шум, який не є ознакою несправності.

4. Інші вібрації й шуми.

- Рівень шуму й вібрації залежить від типу й якості підлоги, на якій встановлено прилад. Підлога має бути досить рівною і витримувати вагу приладу.

- Джерелом шуму можуть бути предмети, які лежать на приладі. Такі предмети слід прибрати з приладу.

- Шум може виникати тоді, коли стикаються розташовані поруч пляшки або інший посуд. У таких випадках слід трохи розсунути пляшки або посуд.

**Енергоспоживання**

Щоб у максимальній мірі використовувати простір морозильної камери для зберігання продуктів, слід вийняти з неї центральний висувний контейнер і кришку верхньої полиці. Дані про енергоспоживання холодильника наведені для умов, коли центральний висувний контейнер і кришка верхньої полиці вийняті, й морозильна камера повністю завантажена.

**Практичні рекомендації щодо зниження споживання електроенергії**

1. Побутові електроприлади слід встановлювати у добре провітрюваних місцях подалі від джерел тепла, таких як кухонні плити, радіатори опалення й т.п. Крім того, слід уникати місць, куди потрапляє пряме сонячне проміння.
2. Придбані охолоджені чи заморожені продукти слід одразу класти відповідно у холодильне або морозильне відділення, особливо, у літню пору. Для доставки продуктів з магазину додому рекомендується використовувати термосумки.
3. Продукти, вийняті з морозильної камери, рекомендується поміщати для розморожування у холодильне відділення. Щоб не допустити забруднення холодильного відділення, заморожені продукти слід вкладати у посуд, куди під час відтавання буде стікати вода.

**Виробник: 'S.C. Arctic S.A.',  
Gaesti, str.13 Desembrer №210,  
Romania (Румунія)**

**Офіційний представник на території  
України: ТОВ «Беко Україна»,  
адреса: 01021, м. Київ,  
вул. Кловський узвіз,  
буд. 5 тел/факс.: 0-800-500-4-3-2**

**Термін служби 10 років**

Розморожування продуктів рекомендується починати, принаймні, за добу до вживання.

4. Рекомендується відкривати дверцята якомога рідше.

5. Не залишайте дверцята приладу відкритими без потреби й стежте за тим, щоб вони завжди були щільно закриті.

**Усунення несправностей**

Якщо холодильник не працює після увімкнення, перевірте таке:

- Можливо, вилка неправильно вставлена в розетку або відсутнє електроживлення (для перевірки наявності напруги в розетці під'єднайте до неї інший прилад).
- Можливо, перегорів запобіжник, або спрацював автоматичний вимикач, або вимкнутий головний вимикач.
- Можливо, неправильно встановлений регулятор температури.
- Можливо неправильно приєднана нова вилка, встановлена на заміну запресованої вилки.

Якщо після вищевказаних перевірок холодильник все-таки не працює, зверніться до дилера, в якого ви придбали електроприлад.

Рекомендуємо здійснити вказані перевірки, оскільки в разі відсутності виявлених несправностей доведеться оплатити витрати.

Дата виробництва міститься в серійному номері продукту, що вказаний на етикетці, розташованій на продукті, а саме, перші дві цифри серійного номера позначають рік виробництва, а останні дві - місяць. Наприклад, «10-100001-05» означає, що продукт виготовлений в травні 2010 року.

Інформацію про сертифікацію продукту Ви можете уточнити, зателефонувавши на гарячу лінію 0-800-500-4-3-2.

Поздравляем Вас с покупкой высококачественного холодильника **Beko**, который будет служить Вам долгое время.

### **Безопасность прежде всего!**

Не включайте холодильник в электросеть до тех пор, пока не удалите всю упаковку и транспортировочные крепления.

- Если Вы перевозили холодильник в горизонтальном положении, не включайте его после распаковки по крайней мере 4 часа для того, чтобы все системы пришли в норму.
- Если Вы выбрасываете старый холодильник, и у него на двери есть замок или задвижка, убедитесь, что они в исправном состоянии, чтобы дети, играя, случайно не оказались в нем запертыми.
- Холодильник должен использоваться только по назначению, т. е. для замораживания и хранения пищевых продуктов в домашних условиях.
- Не пытайтесь уничтожить старый холодильник, сжигая его. В теплоизоляции холодильника используются горючие материалы. Мы советуем Вам связаться с местными органами власти для получения информации относительно того, куда можно выбросить старый холодильник.
- Мы не рекомендуем пользоваться холодильником в неотапливаемом, холодном месте (например, в гараже, на складе, в пристройке, под навесом, в надворной постройке и т.п.).

Чтобы обеспечить максимально эффективную и бесперебойную работу холодильника, очень важно внимательно прочитать эту инструкцию. Поломка холодильника в результате несоблюдения наших рекомендаций может лишить Вас права на бесплатное обслуживание в течение гарантийного периода.


Пожалуйста, храните эту инструкцию в надежном месте, чтобы ее легко можно было найти в случае необходимости.

Оригинальные запасные части будут предоставляться в течение 10 лет с момента покупки изделия.

**Устройство не предназначено для использования людьми со сниженными физическими или умственными способностями, а также нарушениями чувствительности. Люди, не имеющие опыта обращения с данным устройством, могут использовать его только под наблюдением опытных лиц, ответственных за безопасность.**

**Использование устройства детьми также должно происходить под контролем взрослых.**



Символ  на изделии или на упаковке указывает, что изделие не должно утилизироваться с бытовыми отходами. Вместо этого его следует сдать на соответствующий пункт сбора отходов по утилизации электрического и электронного оборудования. Обеспечивая надлежащую утилизацию данного изделия, вы способствуете предотвращению потенциальных негативных последствий для окружающей среды и здоровья людей, которые в противном случае могут наступить вследствие неправильного обращения с его отходами. За более подробной информацией по утилизации данного изделия обратитесь в местную городскую администрацию, службу утилизации бытовых отходов или в магазин, в котором вы приобрели изделие.

**Требования к электропитанию**

Перед тем как вставить штепсель в электрическую розетку, убедитесь, что напряжение и частота тока, указанные на заводской марке внутри холодильника, соответствуют напряжению и частоте тока в электросети Вашего дома. Мы рекомендуем подключать холодильник к электросети через розетку, должным образом установленную в легко доступном месте.

**Внимание! Холодильник должен быть заземлен**

Ремонт электрического оборудования должен выполняться только квалифицированным специалистом. Неправильный ремонт, выполненный неквалифицированным человеком, сопряжен с риском, и холодильник может стать опасным в эксплуатации.

**ВНИМАНИЕ** – В холодильнике используется охлаждающий реагент R600a, который не наносит вреда окружающей среде, но легко воспламеняется. Во время транспортировки и установки холодильника следите за тем, чтобы не повредить систему охлаждения. Если она оказалась поврежденной, и имеется утечка охлаждающего реагента, уберите от холодильника источники открытого огня и проветрите помещение.

**ВНИМАНИЕ** – Не пользуйтесь никакими механическими приспособлениями, кроме тех, что рекомендуются в настоящей инструкции, для ускорения размораживания холодильника и очистки морозильной камеры от льда.

**ВНИМАНИЕ** – Не допускайте повреждения системы охлаждения.

**ВНИМАНИЕ** – Не устанавливайте внутри холодильника электрические приспособления кроме тех, которые рекомендованы изготовителем холодильника.

**ВНИМАНИЕ** – Во избежание несчастных случаев при повреждении шнура питания замену должен осуществлять производитель, его представитель по сервису или лицо, имеющее аналогичную квалификацию.

**Инструкция по транспортировке**

1. Холодильник должен транспортироваться только в вертикальном положении. Заводская упаковка при транспортировке не должна быть повреждена.

2. Если во время транспортировки холодильник был помещен горизонтально, им не следует пользоваться, по крайней мере, 4 часа для того, чтобы все его системы пришли в норму.

3. Изготовитель не несет ответственности за повреждение холодильника, если нарушаются вышеупомянутые рекомендации.

4. Холодильник должен быть защищен от дождя, влажности и других атмосферных воздействий.

**Важное замечание!**

- Передвигая холодильник с места на место, берегите руки. Старайтесь не касаться металлических частей конденсатора в задней части холодильника. Вы можете повредить руки.
- Не садитесь и не вставайте на холодильник. Он для этого не предназначен. Вы можете получить травму или повредить холодильник.
- Убедитесь, что электрический провод не попал под холодильник во время и после перемещения холодильника, иначе его можно повредить.
- Не позволяйте детям играть с холодильником или баловаться с ручками и кнопками управления.

**Инструкция по установке**

1. Не используйте холодильник в помещении, в котором температура ночью может опуститься ниже  $-15^{\circ}\text{C}$ , и/или особенно в зимнее время.

2. Не устанавливайте холодильник вблизи кухонных плит или радиаторов отопления, или в прямом солнечном свете, поскольку это вызовет дополнительную нагрузку на агрегаты холодильника. Если Вы вынуждены устанавливать холодильник рядом с источником тепла или морозильником, обеспечьте следующее минимальное расстояние:

от кухонных плит	30 мм
от радиаторов отопления	300 мм
от морозильников	25 мм

3. Для эффективной работы холодильника между ним и стеной должно оставаться пространство, достаточное для свободной циркуляции воздуха (**рис. 2**).

• Укрепите на задней стенке холодильника ограничительную вентиляционную решетку, чтобы холодильник стоял на нужном расстоянии от стены (**рис. 3**).

4. Холодильник должен стоять на гладкой поверхности. Две передние ножки должны быть соответствующим образом отрегулированы. Чтобы добиться строго вертикального положения холодильника, отрегулируйте ножки, вращая их по часовой или против часовой стрелки, пока они не будут устойчиво стоять на полу. Правильная регулировка ножек холодильника предотвращает чрезмерную вибрацию и шум (**рис. 4**).

5. Обратитесь к разделу “Чистка холодильника и уход за ним”, чтобы подготовить холодильник к эксплуатации.


## Общие сведения о холодильнике

(рис. 1)

- 1 - Ручка-регулятор и внутреннее освещение
- 2 - Регулируемые полки
- 3 - Решетка для хранения бутылок
- 4 - Поддон для сбора воды
- 5 - Крышка ящика для овощей
- 6 - Ящик для овощей
- 7 - Отделение для быстрой заморозки
- 8 - Полка и контейнер для льда
- 9 - Отделение для хранения замороженных продуктов
- 10 - Передние регулируемые ножки
- 11 - Полка для банок
- 12 - Полка для бутылок
- 13 - Вентилятор

## Рекомендуемый способ размещения продуктов в холодильнике

Рекомендации по оптимальному хранению и соблюдению санитарных норм:

1. Холодильное отделение предназначено для непродолжительного хранения свежих продуктов и напитков.
2. Морозильная камера  имеет замораживающую способность в три звездочки и предназначена для хранения замороженных продуктов. Рекомендации по хранению замороженных продуктов указаны на их упаковке и их следует соблюдать во всех случаях.
3. Молочные продукты должны храниться в специальном отделении на внутренней стороне двери.
4. Приготовленные блюда должны храниться в плотно закрытой посуде.
5. Свежие продукты в упаковке можно хранить на полке. Свежие фрукты и овощи должны быть чистыми и храниться в ящике для овощей.
6. Бутылки можно хранить в специальном отделении на двери.
7. Сырое мясо храните в полиэтиленовых пакетах и на самой низкой полке. Не допускайте контакта сырого мяса с готовыми блюдами, чтобы избежать заражения. В целях безопасности храните сырое мясо только два-три дня.
8. Для максимально эффективной работы холодильника, съемные полки не должны быть накрыты бумагой или другими материалами, препятствующими свободной циркуляции холодного воздуха.
9. Не держите растительное масло на полках с внутренней стороны двери. Остужайте горячие продукты и напитки перед тем, как ставить их в холодильник. Открытые консервы не должны храниться в консервных банках.

10. Нельзя замораживать газированные напитки, а лед из ароматизированной воды не следует употреблять слишком холодным.

11. Некоторые фрукты и овощи портятся от температуры, близкой к 0°C., поэтому держите ананасы, дыню, огурцы, помидоры и другие подобные продукты в полиэтиленовых пакетах.

## Контроль и регулировка температуры

Управление рабочей температурой осуществляется при помощи ручки-регулятора (рис. 5), находящейся на потолочной панели холодильного отделения. Может быть задано значение от MIN до MAX, где MAX - положение самой холодной температуры. При первом включении холодильника ручку-регулятор следует установить таким образом, чтобы через 24 часа средняя температура в холодильном отделении не превышала +5°C. Мы рекомендуем установить ручку регулировки в среднее положение, между минимальным и максимальным значением, и контролировать достижение желаемой температуры, т. е. по направлению к MAX (максимум) температура в холодильнике будет более холодной, и наоборот. Температура в некоторых отделениях холодильника может быть выше или ниже (например, в отделении для фруктов и овощей или в верхней части корпуса), что вполне нормально. Нормальная температура хранения продуктов в морозильной камере должна составлять -18°C. Для настройки более низкой температуры ручку-регулятор необходимо поворачивать в направлении положения max (максимально низкой температуры). Мы советуем проверять температуру при помощи точного термометра, чтобы убедиться, что в отделениях для хранения продуктов она соответствует нужному значению. Помните, что снимать показания термометра необходимо очень быстро, так как его температура после извлечения из морозильного отделения будет стремительно меняться. Помните, что каждое открытие дверцы приводит к потере холодного воздуха и, следовательно, к повышению внутренней температуры. Поэтому никогда не оставляйте дверцу открытой и следите за тем, чтобы она была плотно закрыта сразу после помещения продуктов в холодильник или их извлечения из него. В случае временного образования льда в морозильном отделении, уменьшите регулировку до минимального значения, одновременно контролируя, чтобы температура в холодильном отделении не превышала +5°C. Как только образовавшийся лед исчезнет, и запустится обычный процесс автоматического размораживания, можете настроить термостат на более холодную температуру (при необходимости).

**Перед началом работы****Последняя проверка**

Перед началом эксплуатации холодильника проверьте следующее:

1. Передние ножки должны быть отрегулированы так, чтобы обеспечивать устойчивое положение холодильника.
2. Внутри холодильника должно быть сухо, и воздух за ним должен циркулировать свободно.
3. Холодильник внутри должен быть чисто вымыт, как рекомендуется в разделе «Чистка холодильника и уход за ним».
4. Штепсель должен быть вставлен в розетку и электричество включено. Когда открывается дверца холодильного отделения, должна загораться лампочка внутреннего освещения.

**И обратите внимание на то, что:**

5. Вы будете слышать шум при включении компрессора. Жидкость и газ внутри системы охлаждения также могут создавать некоторый шум, независимо от того, работает компрессор или нет. Это вполне нормально.
6. Небольшая неровность верхней поверхности корпуса не является дефектом: она есть результат особенностей производства.
7. Мы рекомендуем установить ручку-регулятор в среднее положение и проследить за тем, чтобы холодильник поддерживал нужные параметры температуры хранения (см. раздел «Контроль и настройка температуры»).
8. Не загружайте холодильник сразу же после включения. Подождите, пока внутри не установится нужная температура. Мы советуем проверять температуру с помощью точного термометра (см. *Регулировка температуры*).

**Хранение замороженных продуктов**

Холодильник рассчитан на длительное хранение пищевых продуктов, замороженных промышленным способом, а также может быть использован для замораживания и хранения свежих продуктов. В случае перебоев с электропитанием, не открывайте дверь холодильника. Замороженные продукты не пострадают, если электропитание прервано менее чем на 16 часов. Если электричества нет более длительное время, то следует проверить хранимые продукты и немедленно использовать их или проварить и заморозить заново.

**Замораживание свежих продуктов**

Пожалуйста, соблюдайте приведенные ниже рекомендации, для получения наилучших результатов. Не замораживайте продукты сразу в слишком большом количестве за один раз. Продукты лучше сохраняются, если они проморожены насквозь максимально быстро.

Не перегружайте морозильную камеру более, чем на сутки. Если поместить в морозильную камеру теплые продукты, то агрегаты холодильника должны будут работать непрерывно, пока продукты не заморозятся. На какое-то время это приведет к чрезмерному понижению температуры в холодильном отделении. При замораживании свежих продуктов установите ручку-регулятор в среднее положение. Небольшие порции продуктов (до 0,5 кг) можно замораживать без переустановки температуры. Особенно тщательно следите за тем, чтобы не хранить вместе замороженные и свежие продукты.

**Замораживание льда**

Заполните лоток для льда водой на 3/4 и поместите его в морозильное отделение. Вытаскивайте кубики льда ручкой ложки или другим подобным инструментом; никогда не пользуйтесь острыми или режущими предметами вроде ножей или вилок.

**Размораживание****А) Холодильное отделение**

Холодильное отделение размораживается автоматически. Талая вода стекает к дренажной трубке через накопительный контейнер в задней части холодильника (**рис. 6**). При размораживании капли воды могут скапливаться в задней части холодильного отделения, где размещен скрытый испаритель. Они могут остаться на стенке испарителя и повторно замерзнуть, когда закончится размораживание. Не удаляйте замерзшие капли острыми или режущими предметами типа ножей или вилок. Если в какой-то момент Вы обнаружите, что талая вода не вытекает из накопительного контейнера, проверьте, не засорилась ли дренажная трубка в результате попадания частиц продуктов. Дренажную трубку можно продуть каким-либо приспособлением для прочистки. Следите за тем, чтобы конец дренажной трубки был закреплен в поддоне, расположенном на компрессоре, иначе вода будет проливаться на пол (**рис. 7**).

**В) Морозильная камера**

Морозильная камера NO FROST размораживается автоматически без всякого участия с Вашей стороны. Талая вода собирается в поддоне на компрессоре, где испаряется.

**Не пользуйтесь острыми или режущими предметами вроде ножей или вилок для того, чтобы удалить иней.**

Никогда не пользуйтесь феном, электрическим нагревателем или каким-либо другим аналогичным электрическим прибором для размораживания.

Удалите губкой талую воду, собравшуюся на дне морозильной камеры. После размораживания насухо вытрите внутреннюю поверхность камеры (рис. 8, 9). Вставьте штепсель в розетку и включите холодильник.

**Внимание!**

Вентилятор в морозильном отделении обеспечивает циркуляцию холодного воздуха. Ни в коем случае не вставляйте посторонние предметы в решетку. Не разрешайте детям играть с вентилятором морозильного отделения. Не храните в холодильнике предметы, содержащие легковоспламеняющийся газ-вытеснитель (например, дозаторы, аэрозольные баллоны и т. п.) или взрывоопасные вещества. Не покрывайте полки какими-либо защитными материалами, которые препятствуют циркуляции воздуха. Не разрешайте детям играть с холодильником или трогать ручки управления. Не закрывайте решетку вентилятора морозильного отделения, чтобы обеспечить лучшую производительность работы холодильника (рис. 10).

**Внимание!**

Ваш холодильник оборудован вентилятором циркуляции воздуха, необходимым для нормальной работы морозильного отделения. Обеспечьте, чтобы вентилятор не был заблокирован (остановлен), либо закрыт продуктами или упаковкой. Блокировка (остановка) или создание помех для работы вентилятора может привести к повышению температуры в морозильном отделении (к оттаиванию).

**Замена лампочки внутреннего освещения**

Для замены лампочки освещения холодильника обратитесь в авторизированный сервисный центр. Лампа (-ы), используемая (-ые) в данном изделии, не подходит (-ят) для бытового освещения помещений. Данная лампа предназначена для освещения при размещении пользователем продуктов питания в холодильной/морозильной камере, обеспечивая безопасность и удобство. Лампы, используемые в этом приборе, должны выдерживать экстремальные физические условия, например, температуру ниже -20°C.

**Чистка холодильника и уход за ним**

1. Мы советуем Вам выключать холодильник выключателем и вытаскивать штепсель из электрической розетки перед чисткой.  
2. Никогда не пользуйтесь для чистки холодильника острыми инструментами или абразивными материалами, мылом, бытовыми чистящими средствами, моющими или полирующими средствами.

3. Для чистки корпуса холодильника пользуйтесь теплой водой и вытирайте его насухо.

4. Смочите тряпку в растворе пищевой соды (одна чайная ложка на пол-литра воды) для того, чтобы вымыть холодильник внутри, и протрите все поверхности насухо.

5. Следите за тем, чтобы вода не попадала в коробку термостата.

6. Если Вы не планируете пользоваться холодильником в течение длительного времени, выключите его, уберите из него все продукты, вымойте внутри и оставьте дверь приоткрытой.

7. Мы советуем Вам полировать металлические части корпуса (т.е. внешнюю поверхность двери, боковые стенки) силиконовой мастикой (автомобильная полироль) для того, чтобы сохранить высокое качество окраски.

8. Пыль, которая собирается на конденсаторе, расположенном в задней части холодильника, следует раз в год удалять пылесосом.

9. Регулярно проверяйте уплотнение двери, чтобы убедиться, что оно чистое, и на нем нет остатков продуктов.

10. Никогда:

- не чистите холодильник не предназначенными для этого средствами, например, веществами, содержащими бензин;
- не подвергайте холодильник воздействию высокой температуры;
- не мойте, не протирайте и т.д. холодильник, используя абразивные материалы.
- не подвергайте холодильник воздействию высокой температуры;
- не мойте, не протирайте и т.д. холодильник, используя абразивные материалы.

11. Как снять крышку отделения для молочных продуктов и лоток на двери.

- Для того, чтобы снять крышку отделения для молочных продуктов, сначала поднимите ее на пару сантиметров и вытащите ее с той стороны, где на крышке имеется отверстие.
- Для того, чтобы снять лоток, расположенный на двери, удалите все, что на нем лежит, и затем просто поднимите его и снимите с основания.

12. Следите за тем, чтобы специальный пластмассовый лоток, расположенный в задней части холодильника и служащий для сбора талой воды, был всегда чистый. Если Вам надо вытащить его для того, чтобы вымыть, следуйте приведенным ниже рекомендациям:

- выключите выключатель около лампочки и вытащите штепсель из розетки;
- осторожно разогните плоскогубцами защелку на компрессоре, чтобы освободить лоток, и
- вытащите лоток;
- вымойте лоток и просушите;



- поставьте лоток на место, выполнив описанные выше действия в обратном порядке.

13. Для того, чтобы вытащить выдвижной ящик, потяните его на себя до упора, приподнимите и вытащите совсем.

### **Перевешивание дверей**

Можно сделать так, чтобы двери холодильника открывались в другую сторону. Для этого выполните действия, показанные на рис. 11.

### **Что следует и чего нельзя делать**

**Следует** - регулярно чистить и размораживать холодильник (см. раздел "Размораживание").

**Следует** - хранить сырое мясо и птицу на нижних полках, под полками, на которых стоят готовые блюда и молочные продукты.

**Следует** - очищать овощи от земли и удалять неиспользуемые листья.

**Следует** - сохранять листья салата и петрушки на корнях, а обычную и цветную капусту не отделять от кочерыжки.

**Следует** - сыр сначала заворачивать в пергаментную бумагу, а затем класть в полиэтиленовый пакет, удаляя из пакета весь воздух. Для улучшения вкусовых качеств сыра, рекомендуется доставать его из холодильника за час до употребления.

**Следует** - класть сырое мясо и птицу в полиэтиленовый пакет или алюминиевую фольгу, не заворачивая туго. Это препятствует высушиванию.

**Следует** - класть рыбу и требуху в полиэтиленовые пакеты.

**Следует** - заворачивать сильно пахнущие продукты или продукты, который могут высохнуть, в полиэтиленовые пакеты или алюминиевую фольгу, или хранить их в плотно закрытой посуде.

**Следует** - тщательно упаковывать хлеб, чтобы сохранить его свежим.

**Следует** - охлаждать белые вина, пиво и минеральную воду перед употреблением.

**Следует** - почаще проверять продукты, хранящиеся в морозильной камере.

**Следует** - хранить продукты в течение как можно меньшего времени и строго соблюдать сроки хранения.

**Следует** - хранить готовые замороженные продукты в соответствии с инструкциями, указанными на упаковке.

**Следует** - всегда выбирать свежие продукты высокого качества и тщательно мыть их перед замораживанием.

**Следует** - делить свежие продукты на маленькие порции, чтобы они быстрее замораживались.

**Следует** - заворачивать все продукты в алюминиевую фольгу или специальные полиэтиленовые пакеты для морозильника и удалять из упаковки весь воздух.

**Следует** - как можно скорее заворачивать только что купленные замороженные продукты и класть в морозильную камеру.

**Следует** - размораживать замороженные продукты в холодильном отделении.

**Не следует** - хранить в холодильнике бананы.

**Не следует** - хранить в холодильнике дыню.

Ее можно охладить в течение короткого времени, если она завернута так, чтобы ее запахом не пропахли другие продукты.

**Не следует** - закрывать полки любыми защитными материалами, которые могут препятствовать циркуляции воздуха.

**Не следует** - хранить в холодильнике ядовитые или опасные вещества.

Холодильник предназначен для хранения только пищевых продуктов.

**Не следует** - употреблять в пищу продукты, которые хранились в холодильнике сверх допустимого времени.

**Не следует** - хранить вместе в одной и той же посуде готовые блюда и свежие продукты.

Они должны быть уложены в разные контейнеры и храниться отдельно.

**Не следует** - допускать, чтобы жидкость из размораживаемых продуктов капала на другие продукты, хранящиеся в холодильнике.

**Не следует** - оставлять дверь холодильника открытой в течение длительного времени, поскольку это приведет к дополнительным расходам по его эксплуатации.

**Не следует** - использовать острые предметы, типа ножей или вилок, для удаления инея.

**Не следует** - ставить в холодильник горячие продукты. Надо дать им сначала остыть.

**Не следует** - помещать в морозильную камеру наполненные жидкостью бутылки или нераспечатанные банки с газированными напитками, так как они могут разорваться.

**Не следует** - переполнять сверх всякой меры морозильную камеру при замораживании свежих продуктов.

**Не следует** - давать детям мороженое или замороженную фруктовую воду прямо из морозильной камеры. Они могут обморозить губы.

**Не следует** - замораживать газированные напитки.

**Не следует** - долгое время хранить размороженные продукты; их необходимо использовать в течение суток, либо проварить и заморозить снова.

**Не следует** - доставать продукты из холодильника мокрыми руками.

### **Энергопотребление**

Чтобы в максимальной мере использовать пространство морозильной камеры для хранения продуктов, следует вынуть из нее центральный и верхний выдвижные контейнеры. Данные об энергопотреблении холодильника приведены для условий, когда центральный и верхний выдвижные контейнеры вынуты, и морозильная камера полностью загружена.

### **Практические рекомендации по снижению потребления электроэнергии**

1. Бытовые электроприборы следует устанавливать в хорошо проветриваемых местах вдали от источников тепла, таких как кухонные плиты, радиаторы отопления и т.п. Кроме того, следует избегать мест, куда попадают прямые солнечные лучи.
2. Купленные охлажденные или замороженные продукты следует сразу же помещать соответственно в холодильное или морозильное отделение, в особенности, в летнее время. Для доставки продуктов из магазина домой рекомендуется использовать термосумки.
3. Продукты, вынутые из морозильной камеры, рекомендуется помещать для размораживания в холодильное отделение. Чтобы не допустить загрязнения холодильного отделения, замороженные продукты следует класть в емкости, куда при оттаивании будет стекать вода. Рекомендуется начинать размораживание продуктов, по крайней мере, за сутки до их употребления.
4. Рекомендуется открывать дверцы как можно реже.
5. Не оставляйте дверцы прибора открытыми без надобности и следите за тем, чтобы они были всегда плотно закрыты.

### **Вибрация и шум, которые могут возникнуть во время работы прибора**

1. В процессе работы холодильника уровень шума может повышаться.
  - Для поддержания температуры в отделениях на заданном уровне периодически включается компрессор прибора. Шум усиливается при запуске компрессора, а при выключении компрессора слышен щелчок.
  - Рабочие характеристики прибора могут изменяться в зависимости от изменений температуры окружающей среды. Это нормальное явление.

2. Шум льющейся или разбрызгивающейся жидкости.

- Причиной таких шумов является циркуляция хладагента в системе охлаждения, что соответствует принципам работы прибора.

3. Шум, похожий на шум ветра.

- Такой шум издают установленные в холодильнике вентиляторы (один или несколько), которые нужны для повышения эффективности охлаждения отделений. Это обычный шум, который не является признаком неисправности.

4. Другие вибрации или шумы

- Уровень шума и вибрации зависит от типа и качества пола, на котором установлен прибор. Пол должен быть достаточно ровным и выдерживать вес прибора.

- Источником шума могут быть предметы, лежащие на приборе. Такие предметы следует убрать с прибора.

- Шум может возникать при соприкосновении расположенных рядом бутылок или других емкостей. В таких случаях следует слегка отодвинуть бутылки или емкости друг от друга.

### **Устранение неисправностей**

Если холодильник не работает, когда он включен, убедитесь:

- что штепсель вставлен в электрическую розетку правильно и что электричество не отключено. (Для проверки наличия тока в розетке, включите в нее другой электроприбор);
- что не сгорел плавкий предохранитель, не отключился выключатель или не отключен главный выключатель на распределительном щите;
- что регулятор температуры установлен правильно;
- что новый штепсель, используемый вместо заводского, поставлен правильно.

Если холодильник все еще не работает после того, как Вы выполнили описанные выше проверочные действия, посоветуйтесь с продавцом, у которого Вы купили холодильник.

Пожалуйста, убедитесь, что проверили все, что могли, иначе может получиться так, что Вам придется напрасно платить деньги за вызов специалиста, если никакого повреждения не будет обнаружено.

Čestitamo vam, ker ste izbrali kakovostno napravo **Beko**, ki je izdelana za večletno uporabo.

### ***Najprej varnost!***

Naprave ne priključite na električno napajanje, dokler niste odstranili vso embalažo in zaščito za prevoz.

- Pred vklopom naj naprava pokončno stoji vsaj 4 ure, če je bila prevažana vodoravno, da se olje kompresorja umiri.

- Če ima vaša stara naprava na vratih pritrjeno ključavnico, jo pustite v varnem stanju, da se otroci ne zaklenejo noter.

- Napravo lahko uporabljate samo za določene namene.

- Naprave po koncu uporabe ne vrzite v ogenj. V izolaciji vaše naprave so snovi brez CFC-ja, ki so vnetljive. Priporočamo vam, da se o odlaganju in razpoložljivih odlagališčih posvetujete z lokalnimi oblastmi.

- Ne priporočamo, da to napravo uporabljate v neogrevanem in mrzlem prostoru (npr. garaža, rastlinjak, prizidek, lopa, zunanost hiše itd.).


Da bi ohranili vašo napravo v čim boljšem stanju in brez napak, si pozorno preberite ta navodila. Če ne boste upoštevali teh navodil, lahko izgubite pravico do brezplačnih uslug v času garancije.

Hranite navodila na varnem mestu, kjer jih lahko čim prej uporabite.

**Uporaba te naprave ni namenjena osebam s slabšimi fizičnimi, senzornimi ali duševnimi zmožnostmi ter osebam, ki nimajo potrebnih izkušenj in znanja, razen če so prejele navodila za uporabo ali so pod nadzorom osebe, ki je odgovorna za njihovo varnost.**

**Otroci se ne smejo igrati z napravo.**



Če se na izdelku ali embalaži nahaja znak , to pomeni, da z izdelkom ne smete ravnati tako kot z ostalimi gospodinjskimi odpadki. Napravo morate oddati na primernem zbirališču za recikliranje električnih in elektronskih naprav. Nepravilno odlaganje izdelka lahko pripelje do negativnih učinkov na okolje in zdravje ljudi, kar pa lahko preprečite s pravilnim odlaganjem vaše stare naprave. Za podrobne informacije o recikliranju tega izdelka se obrnite na lokalni mestni urad, komunalno službo ali trgovino, kjer ste izdelek kupili.

## Električne zahteve

Praden vključite napravo v vtičnico, se prepričajte, da napetost in frekvenca, ki sta navedeni na ploščici za navedbe znotraj naprave, ustrezata vaši oskrbi z električno energijo. Priporočamo, da je naprava povezana na električno napajanje preko ustrezne vtičnice na dostopnem položaju.

### **Opozorilo! Naprava mora biti ozemljena.**

Popravila električnih naprav lahko izvede samo usposobljen tehnični strokovnjak. Nepravilna popravila, ki jih izvede neusposobljena oseba, so nevarna in lahko imajo posledice na uporabnika naprave.

### **POZOR!**

Ta narava deluje z R600a, ki je okolju prijazen a vnetljiv plin. Med prevozom in popravilom izdelka pazite, da ne poškodujete hladilnega sistema. Če se hladilni sistem poškoduje in pride do puščanja plina, ne približujte izdelka virom odprtega ognja in prezračite prostor.

**OPOZORILO** - Za pospeševanje postopka taljenja ne uporabljajte mehanskih naprav ali drugih pripomočkov, razen tistih, ki jih priporoča proizvajalec.

**OPOZORILO** - Ne poškodujte hladilnega ožičenja.

**OPOZORILO** - Ne uporabljajte električnih naprav v prostorih za shranjevanje hrane, razen, če so tipa, ki jih priporoča proizvajalec.

**OPOZORILO** - Če je napajalni kabel poškodovan, ga mora zamenjati proizvajalec, njegov servis ali podobno usposobljene osebe, da se izognete nevarnosti.

## Navodila za prevoz

1. Napravo prevažajte samo v navpičnem položaju. Med prevozom mora embalaža ostati nedotaknjena.
2. Če je bila naprava med prevozom dana v vodoravni položaj, ne sme delovati vsaj 4 ure, da se sistem ponovno nastavi.
3. Neupoštevanje zgoraj navedenih navodil lahko pripelje do okvare naprave, za kar proizvajalec ne bo odgovoren.
4. Napravo morate zaščititi pred dežjem, vlago in drugimi atmosferskimi vplivi.

### **Pomembno!**

- Med čiščenjem/prevažanjem naprave je treba paziti, da se na zadnjem delu naprave ne dotikate spodnjega dela kovinskih žic kondenzatorja, saj si lahko poškodujete prste in roke.
- Ne poskušajte se usesti ali stopiti na vrh vaše naprave, saj ni oblikovana za takšno rabo. Lahko poškodujete sebe ali napravo.
- Prepričajte se, da napajalni kabel ni ujet pod napravo med in po premikanju, saj lahko to poškoduje kabel.
- Otroci se ne smejo igrati z napravo ali kontrolnim aparatom.

## Navodila za namestitev

1. Naprave ne puščajte v prostoru, kjer lahko temperatura ponoči in/ali še posebej pozimi pade pod -15 stopinj C (5 stopinj F).
2. Naprave ne postavljajte v bližino kuhalnikov, radiatorjev ali neposredno na sončno svetlobo, saj to pomeni dodatno obremenitev na funkcije naprave. Če napravo namestite zraven vira toplote ali zamrzovalnika, upoštevajte naslednje najmanjše razdalje:  
 Od kuhalnika 30 mm  
 Od radiatorja 300 mm  
 Od zamrzovalnika 25 mm
3. Prepričajte se, da je okoli naprave dovolj prostora za prosto kroženje zraka (**Slika 2**). Na zadnjo stran hladilnika dajte pokrov za zračenje, da nastavite razdaljo med hladilnikom in steno (**Slika 3**).
4. Naprava mora biti postavljena na gladko površino. Sprednji dve nogi lahko poljubno nastavite. Da bo vaša naprava stala pokončno, nastavite sprednji nogi z obračanjem v smeri urinega kazalca ali obratno, dokler ne pride do trdnega stika s tlemi. S pravilno nastavitvijo nog se izognete prekomernim vibracijam in hrupu (**Slika 4**).
5. Preberite razdelek »Čiščenje in skrb« ter pripravite vašo napravo za uporabo.



### **Spoznajte vašo napravo (Slika 1)**

- 1 - Gumb za nastavev in notranja luč
- 2 - Nastavljive police omarice
- 3 - Podpora za steklenice
- 4 - Zbiralnik vode
- 5 - Pokrov predela za sveža živila
- 6 - Predel za shranjevanje svežih živil
- 7 - Predel za hitro zamrzovanje
- 8 - Pladenj in stojalo za led
- 9 - Predeli za shranjevanje zamrznjenih živil
- 10 - Nastavljiva noga
- 11 - Polica za kozarce
- 12 - Polica za steklenice
- 13 - Ventilator zamrzovalnika

Namen ventilatorja je zagotavljanje kroženja zraka v predelu. Vzporedno je povezan s kompresorjem motorja. Ko je kompresor motorja izklopljen, so tudi ventilatorja izklopljeni.

### **Predlagana ureditev živil v napravi**

Smernice za optimalno shranjevanje in higieno:

1. Predel hladilnika je za kratkotrajno shranjevanje svežih živil in pijač.
2. Zamrzovalni predel je ocenjen z  in primeren za zamrzovanje in shranjevanje prej zamrznjenih živil. Priporočila za shranjevanje , ki so navedena na embalaži živil, je treba vedno upoštevati.
3. Mlečne izdelke hranite v posebnem predelu, ki se nahaja na vstavku na vratih.

4. Kuhane jedi hranite v neprepustnih posodah.
5. Sveže zavite izdelke lahko hranite na polici. Svežo sadje in zelenjavo je treba očistiti in shraniti v predal za sveža živila.
6. Steklenice hranite v predelu vrat.
7. Surovo meso zavijte v polietilenske vrečke in ga položite na najnižjo polico. Naj ne pride v stik s svežimi živili, saj lahko pride do okužbe. Zaradi varnosti, hranite surovo meso le dva do tri dni.
8. Za čim večjo učinkovitost, police ne smejo biti prekrite s papirjem ali drugimi materiali, saj mora hladen zrak prosto krožiti.
9. Ne hranite rastlinskih olj na polici vrat. Naj bodo živila zapakirana, zavita ali pokrita. Živila in pijača naj se ohladijo preden jih shranite v hladilnik. Ostala živila iz konzerv se ne smejo hraniti v konzervah.
10. Pijače z mehurčki ne smete zamrzovati in izdelke, kot so ledeni sladoled z okusom, ne zaužite preveč mrzle.
11. Nekatero sadje in zelenjava se uničita pri temperaturah blizu 0°C. Zato ananas, melone, kumarice, paradižnik in podobne izdelke, zavijte v polietilenske vrečke.
12. Visoko odstotni alkohol hranite pokončno v tesno zaprti posodi. Ne shranjujte izdelkov, ki vsebujejo vnetljivo pogonsko sredstvo (npr. razpršilec za smetano, razpršilne posode itd.) ali eksplozivno sredstvo. Obstaja nevarnost eksplozije.

### **Nadzorovanje in nastavitve temperature**

Delovne temperature uravnavajte z gumbom za nastavitve (**Slika 5**), ki se nahaja na stropu hladilnega dela. Nastavitve lahko uravnavate od min., 1 ... do 4, maks., ki je najhladnejša nastavitvev. Ko napravo prvič vklopite, nastavite gumb za nastavitvev tako, da povprečna temperatura hladilnika po 24 urah ne bo višja od +5°C (+41°F). Priporočamo, da nastavite gumb na sredino med *min.* in *maks.* nastavitvev in spremljate, da naprava ohranja želeno temperaturo tj. proti *maks.* nastavite hladnejše temperature hladilnika in obratno. Nekateri predeli hladilnika so hladnejši ali toplejši (kot na primer predal za svežo solato in zgornji del omarice), kar je povsem običajno. Običajna temperature za shranjevanje zamrzovalnika je -18°C (0°F). Nižje temperature dosežete, če nastavite gumb za nastavitvev proti položaju maks. Če si želite zagotoviti, da je temperatura v predelih za shranjevanje takšna kot ste jo nastavili, jo preverite z natančnim termometrom. Meritev preberite hitro, saj se bo temperatura termometra, ko ga vzamete iz zamrzovalnika, hitro dvigala. Vedno, ko odprete vrata, mrzel zrak uide in temperatura se dvigne. Zato ne puščajte odprtih vrat in jih zaprite takoj, ko daste živila noter ali jih vzamete ven.

### **Pred delovanjem**

#### **Zadnji pregled**

Preden začnete uporabljati napravo, preverite da:

1. So noge v pravilnem položaju.
2. Je notranjost čista in zrak lahko na zadnjem delu prosto kroži.
3. Je notranjost čista, kot je priporočeno v poglavju »Čiščenje in skrb«.
4. Je vtičič vstavljen v vtičnico in električna vklopljena. Ko se vrata odprejo, zasveti notranja luč.

#### **Opomba**

5. Ko se vklopi kompresor, boste zaslišali hrup. Tekočine in plini, ki so ujeti v hladilnem sistemu, lahko oddajajo zvoke, tudi ko kompresor ne deluje. To je običajno.
6. Rahla valovitost, ki nastane pri procesu izdelovanja, na vrhu omarice, je običajna.
7. Priporočamo, da nastavite gumb na sredino in spremljate, da naprava ohranja nastavljeno temperaturo (glejte razdelek Nadzor in nastavitvev temperature).
8. Ne napolnite naprave takoj, ko jo vklopite. Počakajte, da naprava doseže pravilno temperaturo za shranjevanje. Priporočamo, da preverite temperaturo z natančnim termometrom (glejte: Nadzor in nastavitvev temperature).

### **Shranjevanje zamrznjenih živil**

Vaš zamrzovalnik je primeren za dolgotrajno shranjevanje zamrznjenih živil, ki so na voljo v trgovinah, in lahko se uporablja tudi za zamrzovanje in shranjevanje svežih živil. V primeru izpada elektrike, ne odpirajte vrat. Zamrznjena živila ne bodo prizadeta, če izpad traja manj kot 16 ur. Če je izpad daljši, je živila treba pregledati in ali jih pojesti takoj ali pa jih skuhati in ponovno zamrzniti.

### **Zamrzovanje svežih živil**

Če želite ohraniti najboljše rezultate, upoštevajte naslednja navodila. Ne zamrzujte velike količine naenkrat. Kakovost živil se najbolje ohrani, če so globoko zamrznjena v čim krajšem času. Ne presegajte zmoglosti zamrzovanja vaše naprave v 24-ih urah. Če v predel za zamrzovanje shranite topla živila, bo hladilna naprava delovala neprestano, dokler živila ne bodo popolnoma zamrznjena. To lahko začasno povzroči prekomerno hlajenje hladilnega dela. Da bi dosegli najboljšo zmogljivost zmrzovanja svežih živil, nastavite gumb za nastavitvev v najvišji položaj 24 ur preden živila vstavite v zamrzovalnik. Po zamrzovanju lahko gumb nastavite v začetni položaj. Majhne količine živil, do ½ kg, lahko zamrznete brez nastavljanja gumba na termostatu. Pazite, da ne zamešate zamrznjenih in svežih živil.

### **Izdelava kock ledu**

Pladenj za kocke ledu do ¾ napolnite z vodo in ga postavite v zamrzovalnik. Zamrznjen pladenj razrahljajte z držalom od žlice ali podobnim pripomočkom in nikoli ne uporabljajte ostrih predmetov, kot sta nož ali vilice.

## Odtajanje

### A) Predel hladilnika

Predel hladilnika se samodejno odtaja. Odtaljena voda odteče preko zbiralnika, ki se nahaja na zadnji strani naprave, v odtočno cev (**Slika 6**). Med odtajanje se lahko naberejo kapljice vode na zadnji strani hladilnega predela, kje se nahaja izparilnik. Nekaj kapljic lahko ostane na vstavku in ponovno zamrzne, ko se odtajanje zaključi. Za odstranjevanje zamrznjenih kapljic ne uporabljajte ostrih predmetov, kot so nož ali vilice. Če odtaljena voda ne steče iz zbiralnega kanala, preverite, da niso deli hrane zamašili odtočno cev. Odtočno cev lahko izpraznite s čistilcem za cevi ali podobnim pripomočkom. Preverite, da je cev z enim koncem položena v zbiralni pladenj na kompresorju in tako preprečite, da bi voda stekla na električno napeljavo ali na tla (**Slika 7**).

### B) Zamrzovalni predel

Tip odtajanja NO FROST je popolnoma samodejen. Vaši posegi niso potrebni. Voda se zbira na pladnju kompresorja. Zaradi vročine kompresorja voda izhlapi.

### Za odstranjevanje ledu ne uporabljajte ostrih predmetov, kot so nož ali vilice.

Za odtajanje ne uporabljajte sušilnikov za lase, električnih grelcev ali drugi električnih naprav. Obrišite odtajano vodo, ki se je nabrala na spodnjem delu zamrzovalnega predela. Po odtajanju, notranjost temeljito posušite (**Slika 8 in 9**). Vstavite vtič v vtičnico in vklopite električno napajanje.

### Opozorila!

Ventilator v zamrzovalnem delu krožijo hladen zrak. Skozi zaščito nikoli ne vstavljajte predmetov. Otrokom ne dovolite, da se igrajo z ventilator predela za zamrzovalnega dela. Ne shranjujte izdelkov, ki vsebujejo vnetljivo pogonsko sredstvo (npr. razpršilec, razpršilne posode itd.) ali eksplozivno sredstvo. Ne pokrivajte polic z zaščitnim materialom, ki lahko ovira kroženje zraka. Otroci se ne smejo igrati z napravo ali kontrolnim aparatom. Za doseganje najboljših rezultatov naprave, ne ovirajte zaščit ventilatorja (**Slika 10**).

### Opozorilo!

Naprava je opremljena z ventilatorja za kroženje, ki je bistvenega pomena za učinkovitost hladilnika. Prepričajte se, da ventilator niso blokirani (zaustavljeni) ali da jih ne ovirajo živila ali embalaže. Blokiranje (zaustavitev) ali oviranje ventilatorja lahko povzroči dvigovanje notranje temperature zamrzovalnika (odtajanje).

### Zamenjava notranje žarnice

Če želite zamenjati žarnico, ki se uporablja za osvetlitev vašega hladilnika, pokličite pooblaščen servis. Lučka, uporabljena v tej napravi, ni primerna za razsvetljavo prostorov v gospodinjstvu. Namembnost te lučke je pomagati uporabniku, da lahko daje živila v hladilnik / zamrzovalnik na varen in udoben način. Luči, uporabljene v tej napravi, morajo prenesti ekstremne fizične pogoje, kot so temperature pod -20°C.

## Ciščenje in skrb

1. Pred čiščenjem izklopite napravo pri vtičnici in izvlecite vtičač.
2. Za čiščenje ne uporabljajte ostrih predmetov ali abrazivnih sredstev, mila, gospodinjskih čistil, čistilnih sredstev ali loščila.
3. Omarico naprave očistite z mlačno vodo in jo do suhega obrišite.
4. Za čiščenje notranjosti uporabite izžeto krpo, ki ste jo namočili v raztopino ene čajne žličke sode bikarbonata in enega pinta vode ter nato do suhega obrišite.
5. Prepričajte se, da voda ni stekla v škatlo za uravnavanje temperature.
6. Če naprave dalj časa ne boste uporabljali, jo izključite, odstranite vso hrano, jo očistite in pustite vrata priprta.
7. Priporočamo, da s silikonskim voskom (loščilom za avtomobile) zloščite kovinske dele naprave (kot so zunanost vrat, stranski deli omarice) in tako ohranite visoko kakovost barve.
8. Enkrat na leto s sesalnikom odstranite prah, ki se je nabral na kondenzatorju na zadnji strani naprave.
9. Preverite, da so pečati na vratih čisti in ne vsebujejo delcev hrane.
10. Nikoli:

Ne čistite naprave z neprimernimi sredstvi, npr. naftni izdelki.

Naprave ne izpostavljajte visokim temperaturam. Naprave ne čistite, drgnite itd. z abrazivnimi sredstvi.

11. Odstranjevanje pokrova za mlečne izdelke in vratnega pladnja:

Če želite odstraniti pokrov za mlečne izdelke, ga najprej za malenkost dvignite in ga povlecite v stran od odprtine na pokrovu.

Če želite odstraniti vratni pladenj, ga izpraznite in ga enostavno potisnite navzgor od podlage.

12. Prepričajte se, da je plastični zbiralnik za odtajano vodo, ki se nahaja na zadnji strani naprave, vedno čist. Če želite odstraniti pladenj in ga očistiti, sledite spodnjim navodilom:

- Izključite vtično dozo in izvlecite vtičač.

- S kleščami nežno odvijte gumb na kompresorju tako, da ga lahko odstranite.

- Dvignite ga.

- Očistite ga in ga obrišite do suhega.

- V obratnem vrstnem redu ga ponovno sestavite.

13. Da bi očistili predal, ga do konca izvlecite, potegnite navzgor in ga nato v celoti izvlecite.

### Premikanje vrat

Sledite zaporedju (**Slika 11**).

### Kaj lahko in kaj ne smete

**Lahko** - Redno čistite napravo.

**Lahko** - Hranite surovo meso in perutnino pod kuhano hrano in mlečnimi izdelki.

**Lahko** - Odstranite vse neuporabne liste iz zelenjave in odstranite zemljo.

**Lahko** - Pustite zeleno solato, zelje, peteršilj in cvetačo na steblo.

**Lahko** - Sir najprej zavijte v papir odporen proti maščobi in ga nato dajte v polietilensko vrečko, pri tem iztisnite zrak. Ven ga vzemite eno uro pred zaužitjem.

- Lahko** - Na rahlo zavijte surovo meso in perutnino v polietilensko ali aluminijasto folijo. To prepreči sušenje.
- Lahko** - Zavijete ribo in drobovje v polietilenske vrečke.
- Lahko** - Ovijte hrano z močnim vonjem ali v polietilenske vrečke, kjer pa se lahko izsuši, v aluminijasto folijo ali pa hranite v neprepustni posodi.
- Lahko** - Kruh dobro zavijte, da ostane svež.
- Lahko** - Preden postrežete, ohladite belo vino, pivo in mineralno vodo.
- Lahko** - Pogosto pregledate posode v zamrzovalniku.
- Lahko** - Hrano hranite čim krajši čas in upoštevajte datume »Najboljše pred« in »Uporabno do«.
- Lahko** - Trgovinsko zamrznjeno hrano shranjujte v skladu z navodili na embalaži.
- Lahko** - Vedno izberite svežo hrano visoke kakovosti in jo dobro očistite preden jo zamrznete.
- Lahko** - Svežo hrano za zamrzovanje razdelite na male porcije, da bo zamrzovanje čim hitrejšo.
- Lahko** - Vso hrano zavijte v aluminijasto folijo ali polietilensko vrečko, ki je primerna za zamrzovanje, ter iztisnite ves zrak.
- Lahko** - Če prej zamrznete hrano zavijte takoj po nakupu in jo čim hitreje shranite v zamrzovalnik.
- Ne smete** - Ne hraniti banan v predelu hladilnika.
- Ne smete** - Ne hraniti melone v hladilniku. Shranite jo lahko le kratek čas in ob tem mora biti zavita, saj pušča močan vonj.
- Ne smete** - Ne pokrivajte polic z zaščitnim materialom, ki lahko ovira kroženje zraka.
- Ne smete** - V vaši napravi ne shranjujte strupenih ali nevarnih snovi. Oblikovana je samo za shranjevanje užitne hrane.
- Ne smete** - Ne jejte hrane, ki je bila v hladilniku predolgo časa.
- Ne smete** - Sveže in kuhane hrane ne shranjujte skupaj v isti posodi. Pakirana in shranjena mora biti posebej.
- Ne smete** - Ne pustiti, da odtajanja hrana ali njeni sokovi kapljajo na preostalo hrano.
- Ne smete** - Ne puščajte dalj časa odprtih vrat, saj to pomeni več stroškov za delovanje in povzroči prekomerno nastajanje ledu.
- Ne smete** - Za odstranjevanje ledu nikoli ne uporabljajte ostrih predmetov, kot so noži ali vilice.
- Ne smete** - Ne polagajte vroče hrane v napravo. Naj se najprej ohladi.
- Ne smete** - V zamrzovalniku ne hranite steklenic polnjenih s tekočino ali zapečatenih konzerv, ki vsebujejo tekočino z ogljikom, saj lahko eksplodirajo.
- Ne smete** - Ko zamrzujete svežo hrano, ne smete preseči največje količine zamrzovanja.
- Ne smete** - Ne dajajte otrokom sladoleda in ledu neposredno iz zamrzovalnika. Nizka temperatura lahko povzroči hladilne opekline na ustnicah.
- Ne smete** - Ne zamrzujte pijač z mehurčki.
- Ne smete** - Ne hranite zamrznjene hrane, ki je že bila odtajana; treba jo je pojesti v 24 urah ali skuhati in ponovno zamrzniti.
- Ne smete** - Ne odstranjujte predmetov iz zamrzovalnika z mokrimi rokami.

## Poraba energije

V napravo lahko shranite največjo količino živil, če ne uporabljate srednjega in zgornjega predala v zamrzovalnem delu. Navedena poraba energije vaše naprave se nanaša na popolnoma napolnjen zamrzovalni del brez srednjega in zgornjega predala.

**Praktični nasveti glede zmanjšanja porabe elektrike**

1. Prepričajte se, da je naprava nameščena na dobro ozračenem mestu, stran od virov toplote (kuhalnik, radiator itd.). Prav tako mora naprava biti nameščena tako, da ni izpostavljen neposredni sončni svetlobi.
2. Zamrznjeno hrano shranite v napravo kakor hitro mogoče, posebej poleti. Priporočamo, da hrano nesete domov v toplotno izolacijskih vrečkah.
3. Priporočamo, da pakete, ki jih vzamete iz zamrzovalnega dela, odtajate v hladilnem delu. Paket, ki ga želite odtajati, postavite v posodo, da voda, ki odteka med odtajanjem, ne teče v hladilni del. Priporočamo, da zamrznjeno živilo prične odtajati 24 ur pred njegovo uporabo.
4. Priporočamo, da vrat ne odpirate pogosto.
5. Vrat naprave ne puščajte odprtih dlje kot je potrebno in se prepričajte, da vrata vsakokrat dobro zaprete.

## Informacije o hrupu in vibracijah, ki se lahko pojavijo med delovanjem naprave

1. Hrup delovanja se lahko poveča med samim delovanjem naprave.
  - Da bi temperature ostale takšne, kot ste jih nastavili, se mora kompresor naprave občasno vkjučiti. Hrup kompresorja postane močnejši ob vklopu, ob izklopu pa zaslišite kratek zvok.
  - Učinkovitost in delovanje naprave se lahko spremeni glede na spremembe temperature okolja. To je običajno.
2. Hrupi podobni pretakanju ali pršenju tekočine
  - Te hrupe povzročata pretok hladilnega sredstva v krogotoku naprave in so običajni ob delovanju naprave.
3. Hrup, podoben pihanju vetra.
  - Proizvaja ga ventilator (ventilatorji), ki so del naprave. Ti ventilatorji pripomorejo k učinkovitemu hlajenju naprave. Ta hrup je običajen, ni napaka.
4. Ostale vibracije in hrupi.
  - Raven in hrup vibracij lahko povzroči tip in lega tal, na katerih stoji naprava. Prepričajte se, da so tla ravna in lahko vzdržijo težo naprave (fleksibilno).
  - Hrup in vibracije lahko povzročijo tudi predmeti na napravi. Te predmete odstranite z naprave.
  - Steklenice in posode, ki so shranjene v hladilniku, se dotikajo. V tem primeru prestavite steklenice in posode, tako da bo med njimi nekaj prostora.

## Iskanje in odpravljanje napak

Če naprava, ko jo vključite, ne deluje, preverite:

- Ali je vtič pravilno vstavljen v vtičnico in je naprava pod napetostjo. (Če želite preveriti napetost v vtičnici, vanjo vklopite drugo napravo).
  - Ali je pregorela varovalka, se je sprožil prekinjač ali pa je glavno stikalo izključeno.
  - Ali je temperatura pravilno nastavljena.
  - Če ste zamenjali vtič, da je ta pravilno napeljan.
- Če ste preverili vse zgoraj našteté razloge in naprava še vedno ne deluje, se obrnite na prodajalca od katerega ste kupili napravo. Plačati morate tudi, če ni odkrita nobena napaka, zato se prepričajte, da ste pregledali vse zgoraj našteté vzroke.



[www.beko.com](http://www.beko.com)

4578336603/AG  
DE,UKR,RUS,SL