

# beko



微波烤箱  
用户手册

MGB 25332 BG  
MGB 25333 BG




## 请首先阅读本手册!

亲爱的顾客,

感谢您选购 Beko 产品。我们的产品具有高品质,且采用先进的技术生产,希望您能从中获取最大的效益。因此,使用本产品前,请仔细阅读完整的用户手册和附带的其它文件,并妥善保管,以备日后使用。如果将本产品转让他人,请一并移交用户手册。请遵循用户手册中包含的所有警告和信息。

符号含义

在用户手册的不同章节使用了下列符号:

	有关使用的重要信息和有用的提示。
	有关生命和财产安全之危险情况的警告。
	高温表面之警告。



本产品由高度环保的现代化工厂制造,没有给环境造成任何危害。

本设备符合 WEEE 规定。



其不含 PCB。

# 目录

<b>1 重要的安全和环境说明</b>	<b>4-7</b>	<b>4 操作</b>	<b>16-20</b>
1.1 一般安全 .....	4	4.1 控制面板 .....	16
1.1.1 用电安全 .....	5	4.2 操作说明 .....	16
1.1.2 产品安全 .....	6	4.2.1 设置时间 .....	16
1.2 既定用途 .....	6	4.2.2 使用微波烤箱烹饪 .....	16
1.3 儿童安全 .....	6	4.2.3 微波键区说明 .....	17
1.4 符合 WEEE 指令和废旧产品处置 .....	7	4.3 利用烧烤或组合模式烹饪 .....	17
1.5 包装信息 .....	7	4.3.1 (烧烤/组合) 键区说明 .....	17
<b>2 您的微波烤箱</b>	<b>8-9</b>	4.4 快速启动 .....	18
2.1 概况 .....	8	4.5 按重量解冻 .....	18
2.1.1.控制器和零件 .....	8	4.6 按时间解冻 .....	18
2.1.2.技术数据 .....	8	4.7 厨房定时器 (计数器) .....	18
2.1.3 安装转盘 .....	9	4.8 自动菜单 .....	18
<b>3 安装和连接</b>	<b>10-14</b>	4.8.1 自动烹饪菜单 .....	19
3.1 安装与连接 .....	10	4.9 多步烹饪 .....	20
3.2 嵌入式安装 .....	11	4.10 查询功能 .....	20
3.2.1 用于嵌入式安装的家具尺寸 .....	11	4.11 儿童锁 .....	20
3.2.2 橱柜预处理 .....	12	4.12 打开烤箱门 .....	20
3.2.3 固定烤箱 .....	13	<b>5 维护与清洁</b>	<b>21</b>
3.3 无线电干扰 .....	14	5.1 清洁 .....	21
3.4 微波烹饪原则 .....	14	5.2 存放 .....	21
3.5 接地说明 .....	14	<b>6 故障检修</b>	<b>22</b>
3.6 器皿测试 .....	14		

# 1 重要的安全和环境说明

本节包含的安全须知有助于避免发生火灾、触电、微波能量泄漏、个人伤害或财产损失的危险。若未遵循这些说明将导致保修条款失效。

## 1.1 一般安全

- 必须在关闭烤箱门之后方可启动烤箱；否则，您可能暴露于有害的微波能量。不得停用或摆弄安全锁。
- 不得在烤箱前面与烤箱门之间放置任何物品。外壳表面不得聚积灰尘或清洁剂残留物。
- 维修工作中，如果需要拆卸防止暴露于微波能量的盖板，此类工作必须由授权人员/服务部门执行。任何其它途径都有危险。
- 本产品拟用于在家中烹饪、加热和解冻食品。其不得用于商业目的。对于因使用错误导致的损害，制造商不承担任何责任。
- 请勿在户外、浴室、潮湿的环境或可能变得潮湿的环境使用本设备。
- 对于设备使用错误或处置不当导致的损害，我们不承担任何责任，亦不提供保修服务。
- 切勿试图拆解本设备。对于因处置不当导致的损害，不在保修范围内。
- 只能使用原装零件或制造商建议的零件。
- 本设备使用期间，必须始终在旁监管。
- 请始终在稳固、平坦、清洁、干燥和打滑的表面使用本设备。
- 不得使用外部的定时器或单独的遥控系统操作本设备。
- 初次使用本设备前，请清洁所有零件。详情请参见“清洁和维护”章节。
- 按照本手册中的说明，操作本设备用于既定用途。不得在本设备使用磨蚀性的化学品或蒸汽。烤箱主要用于加热和烹饪食物。其不得用于工业或实验室环境。
- 本设备不得用于烘干衣物或厨房抹布。
- 设备在使用时温度很高。注意不要接触烤箱内的高温零件。
- 烤箱并非设计用于烘干任何活物。
- 请勿空置操作烤箱。
- 烹饪器皿可能变得很烫，热量会从加热的食物传递到这些器皿上。拿取器皿时，您可能需要佩戴烤箱手套。
- 应当检查器皿确保适用于微波烤箱。
- 不得将烤箱放在炉子或其它加热设备上。否则，其可能损坏，且此类损坏不在保修范围内。

# 1 重要的安全和环境说明

- 微波烤箱不得放置在不符合安装说明的橱柜上。
- 烹饪食物后，打开盖子或铝箔时，可能会冒出蒸汽。
- 取出加热后的任何类型的食物时，应使用手套。
- 使用期间，本设备和其可接触的表面可能变得很烫。
- 使用期间，烤箱门和外部的玻璃可能变得很烫。
- 放置设备的方式确保插头容易接近。
- 妥善保护电源线，确保不会因受到挤压、弯曲或摩擦锐边而损坏。电源线应远离高温表面和明火。
- 设备使用期间，确保电源线不会被意外拉动或绊倒他人。
- 每次清洁前和设备不使用期间，应拔下插头。

## 1.1.1 用电安全

- Beko 微波烤箱符合相关的安全标准；因此，如果设备或电源线发生任何损坏，应当由经销商、服务中心或专业人士以及类似经授权的服务部门维修或更换，避免发生任何危险。维修不当或非专业维修可能有危险，并给用户带来危害。
- 确保电源符合设备铭牌上提供的信息。  
从电源断开设备的唯一方法是从电源插座拔下插头。
- 本设备只能使用接地的插座。
- 如果电源线或设备本身损坏，请停止使用本设备。
- 本设备不得使用加长电源线。
- 切勿用湿手接触本设备或电源插头。
- 断开设备电源时，请勿拉拔电源线，亦不得在设备周围缠绕电源线。
- 本设备、电源线或电源插头不得浸泡在水或任何其它液体中。不得置于流水中。
- 在塑料或纸质容器中加热食物时，由于可能被点燃，应经常检查烤箱。
- 将适用于微波烤箱的纸质或塑料袋置于烤箱前，拆除包装袋上的金属丝和/或金属把手。
- 如果观察到有烟雾，应关闭本设备或拔下插头，且烤箱门保持密闭，防止起火。
- 请勿在烤箱内存放任何物品。本设备不使用时，请勿在里面留下纸质物品、烹饪材料或食物。
- 奶瓶和婴儿食品罐的内容物必须搅拌或摇匀，且必须检查温度，而后方可喂食，避免烫伤。

# 1 重要的安全和环境说明

- 本产品为ISM B类2组设备。2组包括所有通过产生和/或使用电磁辐射形式处理材料和电火花腐蚀的ISM（工业、科学和医学）设备。
- B级设备适用于家庭环境和直接连接低电压电源网的设施。
- 使用期间，烤箱门或外表面可能变得很烫。

## 1.1.2 产品安全

- 不得在封闭的容器中加热液体或其它食物，有爆裂的危险。
- 使用微波加热饮料可能导致其沸腾，从烤箱取出后，可能导致其溅到四周；所以，在您拿起容器时，请多加小心。
- 不得在烤箱内烘烤任何食物。热油可能损坏烤箱的部件和材料，并可能导致皮肤烫伤。
- 刺穿有厚表面层的食物，例如，马铃薯、南瓜，苹果和栗子。
- 放置设备时，确保后侧面向墙壁。
- 如果烤箱门或门密封件损坏，立即停止使用，直至由具备资历的人员维修妥当。
- 移动本设备前，请务必固定转盘，防止其损坏。
- 请勿使用微波烤箱烹饪或加热鸡蛋，无论是否有皮。

- 不得拆除设备后部和两侧的零件，这些零件保护橱柜壁与设备之间的最小距离，保持必要的空气流通。

## 1.2 既定用途

- 微波烤箱拟用于嵌入式安装。
- 不得用于除既定用途以外的环境。
- 本设备不得用作热源。
- 微波烤箱拟用于解冻、烹饪和炖制食物。
- 请勿过度烹饪食物；否则，有起火的危险。
- 不得使用蒸汽辅助的清洁剂清洁本设备。

## 1.3 儿童安全

- 使用本设备时，如果附近有儿童，或体能、感知力或智能存在障碍的人员，应极其小心。
- 如果有人负责监管和提供有关安全使用本设备及相关危险的指导，本设备应由8岁及以上的儿童和体能、感知力和智能下降以及技术不熟练或无经验之人员使用。儿童不得摆弄本设备。如果没有成人监督，不得由儿童执行清洁和用户维护步骤。
- 窒息危险！妥善处置所有包装材料，应远离儿童。

# 1 重要的安全和环境说明

- 只有提供了充分的指导，确保儿童能够安全地使用微波烤箱，并理解使用不当可能带来的危险，方可允许儿童在无人监管的情况下使用烤箱。
- 在烧烤和组合模式将产生过多的热量，因此，必须在成人监管的情况下，方可允许儿童使用这些模式。
- 不满 8 岁的儿童不得接触到本产品及其电源线。
- 使用期间，本设备和其可接触的表面可能变得很烫。儿童应远离烤箱。

## 1.4 符合 WEEE 指令和废旧产品处置



本产品不含环境和城市部签发的“废旧电器电子设备监管规定”中指定的有害和禁用材料。符合 WEEE 指令。本产品采用可以重复使用和适合回收的优质零件和材料制成。

因此，在本产品使用寿命结束时，请勿作为日常生活垃圾进行处置。而应将本产品送至电器和电子设备回收点进行处置。有关这些回收点的信息，请咨询当地的政府部门。通过回收用过的产品，有助于保护环境和自然资源。

## 1.5 包装信息

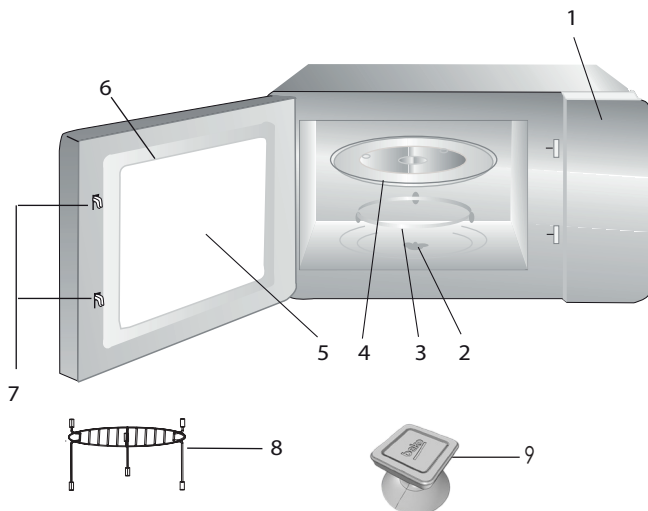


产品包装采用符合国家法律的可回收材料制成。请勿将包装材料与生活垃圾或其它垃圾一起处置。应将包装材料运送至当地机构指定的包装材料回

收点。

## 2 您的微波烤箱

### 2.1 概况



#### 2.1.1. 控制器和零件

1. 控制面板
2. 转盘轴
3. 转盘支架
4. 玻璃托盘
5. 烤箱窗
6. 门组
7. 门安全联锁系统
8. 烤架 (仅用于烧烤功能和放置在玻璃托盘上)
9. 用于手动打开烤箱门的真空提升机 (适用于型号 MGB 25333 BG。)

#### 2.1.2. 技术数据

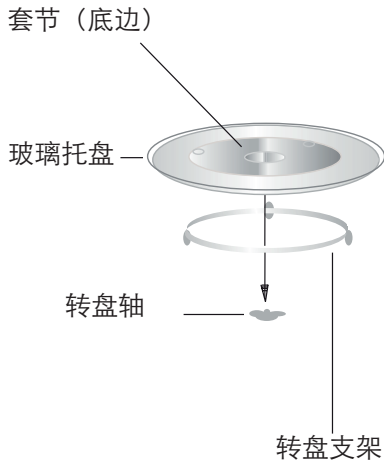
**CE** 本设备符合欧洲指令  
2004/108/EC、  
2006/95/EC, 2009/125/EC 和  
2011/65/EU。

功率消耗	230 V~50 Hz, 1450 W (微波) 1000 W (烧烤)
输出	900 W
操作频率	2450 MHz
外形尺寸	388 mm (高) / 595 mm (宽) / 400 mm (深)
烤箱内部尺寸	206 mm (高) / 328 mm (深) / 368 mm (深)
烤箱容量	25 升
净重	18.5 kg

在产品标识或者产品附带的其它文件中注明的数值是根据相关标准, 在实验室条件下获得的。这些数值可能因设备使用和环境条件之不同而异。功率数值在 230V 测试。



### 2.1.3 安装转盘



- 玻璃托盘不得上下颠倒放置。玻璃托盘不得受到约束。
- 烹饪期间，必须始终使用玻璃托盘和转盘支架。
- 所有食物和食物容器必须放置在玻璃托盘上进行烹饪。
- 如果玻璃托盘或转盘支架破裂或断裂，请就近与经授权的服务中心联系。

## 3 安装和连接

### 3.1 安装与连接

- 拆卸所有包装材料和附件。检查烤箱有无任何损坏，例如，凹痕或门破损。如果损坏，请勿安装烤箱。
- 去除微波烤箱橱柜表面的任何保护膜。
- 请勿拆卸烤箱内腔固定的浅棕色云母盖，其用于保护磁控管。
- 本设备设计仅供家庭使用。
- 本设备拟用于嵌入式安装。其不得用于台面上方或在橱柜内部使用。
- 请遵循特殊的安装说明。
- 本设备可以安装在 60 cm 宽的壁橱内（至少 55cm 深，距离地面至少 85cm）。
- 本设备安装有插头，只能连接到适当接地的插座。
- 电源电压必须与铭牌上指定的电压一致。
- 插座和连接电缆必须由经授权的服务人员更换。安装后，如果无法接近插头，在安装侧必须有全极断开装置，且触点间隙至少 3mm。
- 不得使用适配器、多路插座和加长电缆。可能导致过载和起火。



操作期间，可接近的表面可能很烫。

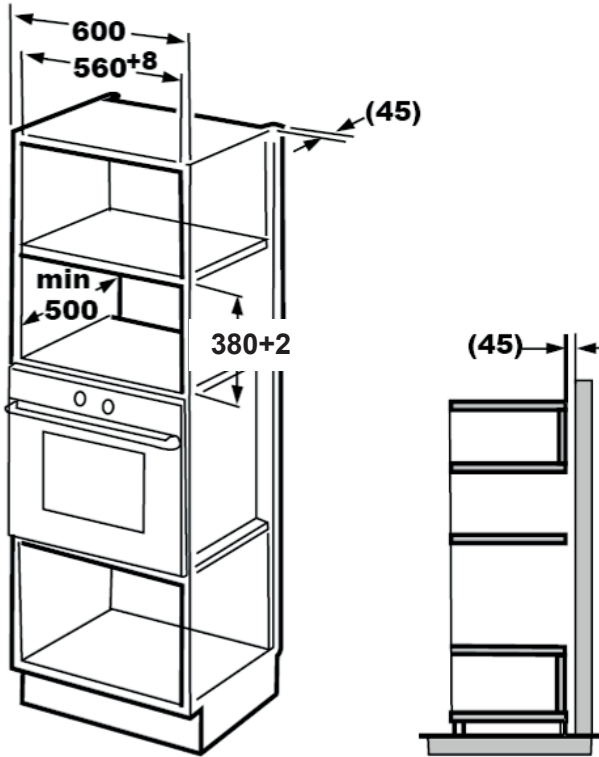


不得夹陷或弯曲电源线。

### 3 安装与连接

#### 3.2 嵌入式安装

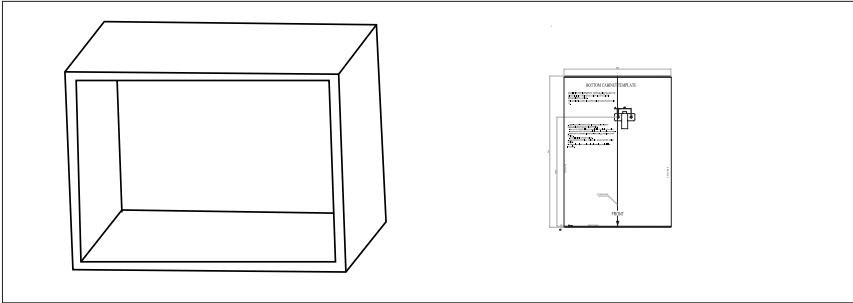
##### 3.2.1 用于嵌入式安装的家具尺寸



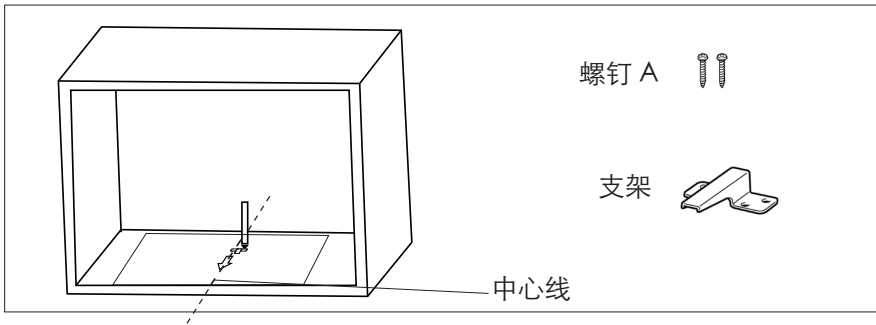
### 3 安装与连接

#### 3.2.2 橱柜预处理

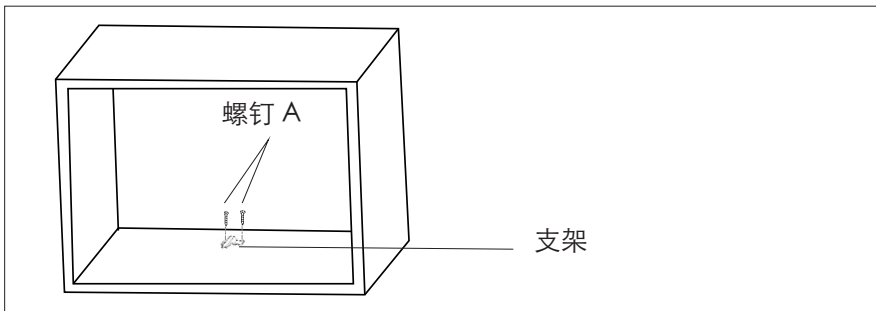
1. 阅读橱柜底部模板上的说明，并将模板放在橱柜底面。



2. 根据模板标记“a”，在橱柜底面留下标记。



3. 拆卸橱柜底部模板，并使用螺钉 A 固定支架。

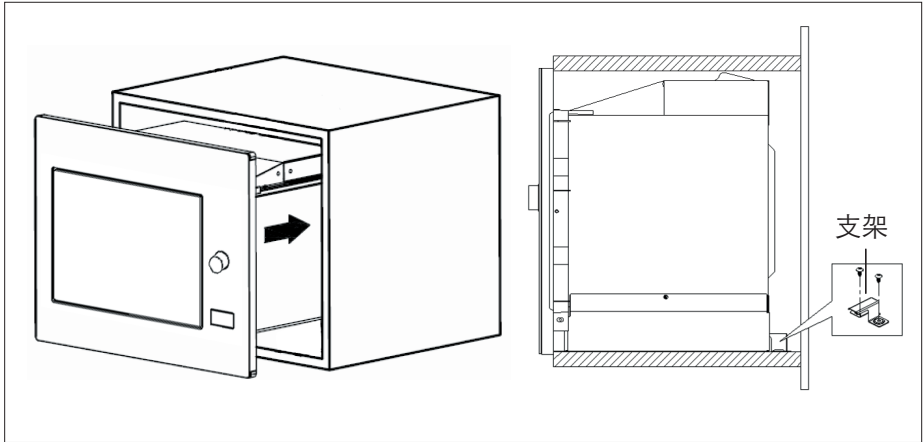


### 3 安装与连接

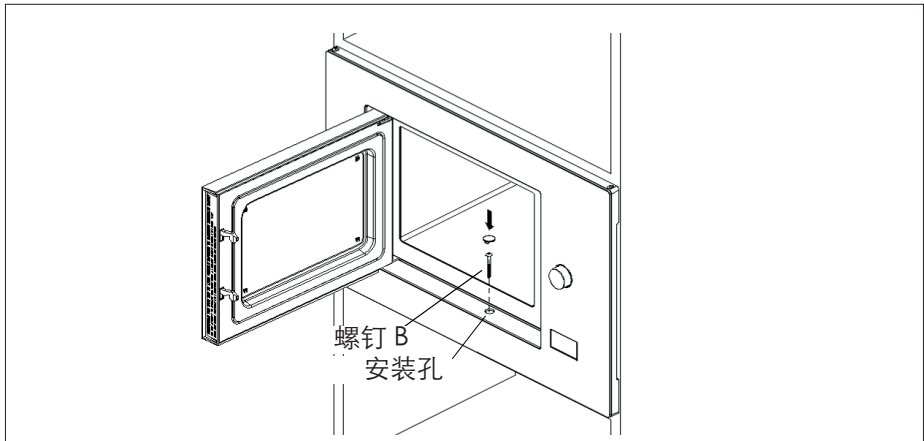
#### 3.2.3 固定烤箱

1. 在橱柜安装烤箱。

- 确保烤箱背面利用支架锁定。
- 不得夹陷或弯曲电源线。



2. 打开门，穿过安装孔，使用螺钉 B，将烤箱固定到橱柜上。而后，将修整套件塑料盖固定到安装孔。



## 3 安装与连接

### 3.3 无线电干扰



操作微波烤箱可能干扰收音机、电视和类似设备。

- 烤箱尽可能远离收音机和电视。操作微波烤箱可能干扰收音机或电视接收。
- 将烤箱插头插入标准的家用插座。确保电压和频率与铭牌上注明的数值相符。
- 如果发生干扰，采取下列防范措施，可以减少或消除干扰：
- 清洁烤箱门和密封表面。
- 再次设置收音机或电视的天线方向。
- 根据接收器位置，重新定位烤箱。
- 微波烤箱原则接收器。
- 微波烤箱的插头插入另一个插座，这样，微波烤箱和接收器可位于不同的线路。

### 3.4 微波烹饪原则

- 精心准备食物。将余下的部分放到盘子外面。
- 注意烹饪时间。在指定的最短时间烹饪，并根据需要，增加烹饪时间。过度烹饪食物可能导致冒烟或可能烧焦。
- 烹饪时，覆盖食物。覆盖食物可以防止溢溅，并有助于食物均匀烹饪。
- 在微波烤箱烹饪家禽肉和汉堡包等食物时，应进行翻面，以便加速此类食物的烹饪。较大的食物，例如，烤肉，应至少翻面一次。
- 在烹饪中途，上下翻转肉丸等食物，并将盘子中心和盘子外沿的肉丸等调换位置。

### 3.5 接地说明

该设备必须接地。烤箱带有一个插头接地的接地电缆。设备插头必须插入正确安装和接地的壁式插座。接地系统带有漏电保护电线，在短路时，可以减少触电危险。我们建议使用烤箱专用电

路。在高电压操作很危险，可能引起火灾或发生其它事故导致烤箱损坏。



**警告：** 误用接地插头可能导致触电。



对于接地和用电说明如果有任何问题，请咨询有资历的电工或服务人员。



对于没有遵循电力连接步骤导致的人身伤害或烤箱损坏，制造商和/或经销商不承担任何责任。

### 3.6 器皿测试

不得空置操作微波烤箱。唯一的例外是下面章节中描述的器皿测试。一些非金属器皿可能不适用于微波。如果您不确定器皿是否适用于微波，可以执行下列测试。

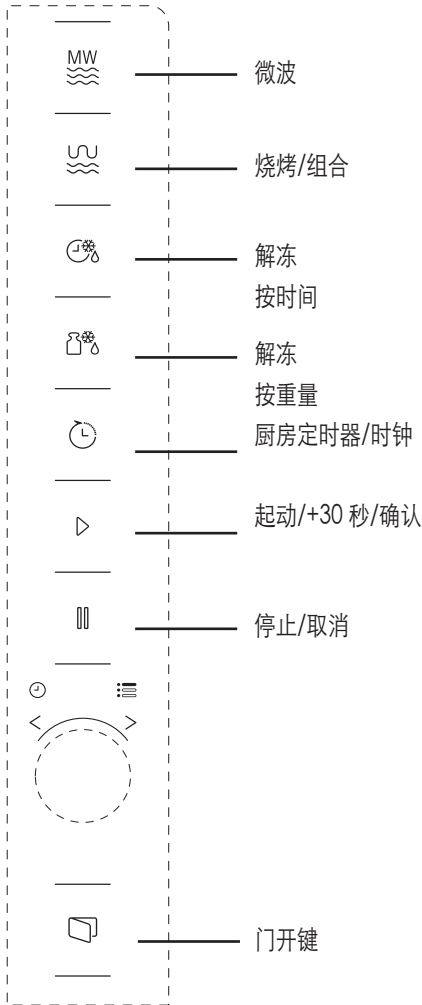
1. 将希望测试的空器皿和适用于微波的玻璃器皿一起放入烤箱，并装入 250ml 水。
2. 烤箱在最大功率操作 1 分钟。
3. 仔细检查测试的器皿温度。如果其被加热，则不适用于微波。
4. 操作时间不得超过 1 分钟。在操作 1 分钟的时间内如果注意到有火花，关闭微波烤箱。产生火花的器皿不适用于微波。

### 3 安装与连接

下列清单是帮助您选择正确器皿的一般指南。

烹饪器皿	微波	烧烤	组合
耐热玻璃	是	是	是
不耐热的玻璃	否	否	否
耐热陶瓷	是	是	是
适用于微波烤箱的塑料盘子	是	否	否
纸质炊具	是	否	否
金属托盘	否	是	否
金属架	否	是	否
铝箔和箔盖	否	是	否
泡沫材料	否	否	否

## 4.1 控制面板



## 4.2 操作说明

### 4.2.1 设置时间

微波烤箱通电后，LED 显示屏将显示“0:00”，且蜂鸣器响起一次。

1. 按下两次 (厨房定时器/时钟)，代表小时的数字将开始闪烁。
2. 转动 调整小时；输入值应在 0 和 23 之间。
3. 按下 (厨房定时器/时钟)，代表分钟的数字将开始闪烁。
4. 转动 调整分钟；输入值应在 0 和 59 之间。
5. 按下 (厨房定时器/时钟) 完成时间设置。“:”符号将闪烁，且时间将亮起。







在时间设置期间，如果按下 (停止/取消)，烤箱将自动返回之前的模式。

### 4.2.2 使用微波烤箱烹饪

1. 按下 (微波)，LED 屏幕将显示“P100”。
2. 再次按下 (微波) 或转动 ，选择要求的功率。每次按下按键，将分别显示“P100”、“P80”、“P50”、“P30”或“P10”。
3. 按下 (起动/+30 秒/确认)，确认，并转动 ，将烹饪时间设置为 0:05 和 95:00 之间的数值。
4. 再次按下 (起动/+30 秒/确认)，开始烹饪。





## 4 操作

5. 按下一次  (微波)，屏幕将显示“P100”。
6. 再次按下  (微波)，或转动  设置为 80% 微波功率。
7. 按下  (起动/+30秒/确认) 确认，屏幕将显示“P 80”。



示例：如果希望使用 80% 微波功率烹饪 20 分钟，可以使用下列步骤操作烤箱。







8. 转动 ，调整烹饪时间，直至烤箱显示“20:00”。
9. 按下  (起动/+30 秒/确认)，开始烹饪。  
编码按钮调整时间步骤如下：

设置时间	增量数量
0-1 分钟	5 秒钟
1-5 分钟	10 秒钟
5-10 分钟	30 秒钟
10-30 分钟	1 分钟
30-95 分钟	5 分钟

### 4.2.3 微波键区说明







指令	屏幕	微波功率
1	P100	100%
2	P80	80%
3	P50	50%
4	P30	30%
5	P10	10%

### 4.3 利用烧烤或组合模式烹饪

1. 按下  (烧烤/组合)，LED 屏幕将显示“G”。
- 。反复按下  (烧烤/组合) 或转动 ，选择要求的功率。每次按下按键，将分别显示“G”，“C-1”或“C-2”。
2. 按下  (起动/+30 秒/确认)，确认，并转动 ，将烹饪时间设置为 0:05 和 95:00 之间的数值。
3. 再次按下  (起动/+30 秒/确认)，开始烹饪。



例如：如果希望使用 55% 微波功率和 45% 烧烤功率 (C-1) 烹饪 10 分钟，可以使用下列步骤操作烤箱。

1. 按下一次  (烧烤/组合)，屏幕将显示“G”。
2. 再次按下  (烧烤/组合) 或转动 ，选择“组合1”模式。
3. 按下  (起动/+30秒/确认) 确认，屏幕将显示“C-1”。
4. 转动 ，调整烹饪时间，直至烤箱显示“10:00”。
5. 按下  (起动/+30 秒/确认)，开始烹饪。

#### 4.3.1 (烧烤/组合) 键区说明

指令	屏幕	微波功率	烧烤功率
1	G	0%	100%
2	C-1	55%	45%
3	C-2	36%	64%



烧烤时间过去二分之一后，蜂鸣声响起两次，这是正常的。为了更好的烧烤效果，食物应当翻面，关闭烤箱门，然后按下（启动/+30秒/确认）继续烹饪。如果未执行操作，烤箱将继续烹饪。

## 4.4 快速启动

1. 在待机模式，按下 （启动/+30秒/确认）使用 100% 微波功率开始烹饪。每次您按下按键，烹饪时间将增加 30 秒，最长 95 分钟。
2. 在微波烤箱烹饪中，按时间模式烧烤和组合烹饪或解冻，每次按下 （启动/+30秒/确认），烹饪时间将增加 30 秒。
3. 在待机模式，逆时针转动 ，设置烹饪时间，以便使用 100% 微波功率开始烹饪，并按下 （启动/+30秒/确认）开始烹饪。



在自动菜单和按重量解冻模式，按下 （启动/+30秒/确认）将增加烹饪时间。

## 4.5 按重量解冻

1. 按下一次 （按重量解冻）。
2. 转动 选择食物重量，从 100 到 2000 g。
3. 按下 （启动/+30秒/确认），开始解冻。

## 4.6 按时间解冻

1. 按下一次 （按时间解冻）。
2. 转动 选择解冻时间。最长时间为 95 分钟。
3. 按下 （启动/+30秒/确认），开始解冻。解冻功率为 P30，不可修改。

## 4.7 厨房定时器（计数器）

烤箱配备有自动计数器，与烤箱的功能不相连，可以在厨房单独使用（最长可以设置为 95 分钟）。

1. 按下一次 （厨房定时器/时钟），LED 屏幕将显示 00:00。
2. 转动 输入正确的时间。
3. 按下 （启动/+30秒/确认），确认设置。
4. 输入时间的倒计时达到 00:00 时，蜂鸣器将响起 5 次。如果设置了时间（24 小时系统），将在 LED 屏幕显示当前的时间。

随时按下 （停止/取消）放弃使用定时器。



厨房定时器功能不同于 24 小时系统。厨房定时器仅仅是一个定时器。

## 4.8 自动菜单

1. 顺时针转动 ，选择要求的菜单。将显示“A-1”和“A-8”之间的菜单，分别是比萨、肉类、蔬菜、意大利面食、马铃薯、鱼、饮料和爆米花。
2. 按下 （启动/+30秒/确认），确认设置。
3. 转动 ，根据菜单图表选择默认的重量。
4. 按下 （启动/+30秒/确认），开始烹饪。



例如：如果您想要使用“自动菜单”烹饪 350g 鱼：

1. 顺时针转动 ，直至屏幕显示“A-6”。
2. 按下 （启动/+30秒/确认），确认设置。
3. 转动 ，选择鱼的重量，直至屏幕上显示“350”。
4. 按下 （启动/+30秒/确认），开始烹饪。

## 4 操作

### 4.8.1 自动烹饪菜单

菜单	重量	屏幕
A-1 比萨	200 g	200
	400 g	400
A-2 肉类	250 g	250
	350 g	350
	450 g	450
A-3 蔬菜	200 g	200
	300 g	300
	400 g	400
A-4 意大利面食	50 g (使用 450 ml 冷水)	50
	100 g (使用 800 ml 冷水)	100
A-5 马铃薯	200 g	200
	400 g	400
	600 g	600
A-6 鱼	250 g	250
	350 g	350
	450 g	450
A-7 饮料	1 杯 (120 ml)	1
	2 杯 (240 ml)	2
	3 杯 (360 ml)	3
A-8 爆米花	50 g	50
	100 g	100

### 4.9 多步烹饪

最多可以设置 2 个烹饪步骤。在多步烹饪中，如果有一个步骤是解冻，必须将解冻设置为第一个步骤。



如果您希望对食物解冻 5 分钟，而后使用 80% 微波功率烹饪 7 分钟，步骤如下：

1. 按下一次 (按时间解冻)。
2. 转动 ，选择解冻时间，直至屏幕上显示"5:00"。
3. 按下一次 (微波)，屏幕将显示“P100。”
4. 再次按下 (微波)，或转动 设置为 80% 微波功率。
5. 按下 (起动/+30秒/确认) 确认，屏幕将显示"P 80"。
6. 转动 ，调整烹饪时间，直至烤箱显示"07:00"。
7. 按下 (起动/+30 秒/确认)，开始烹饪。  
第一个步骤蜂鸣器将响起一次，且开始解冻时间倒计时。进入第二个烹饪步骤时，蜂鸣器将再次响起。烹饪结束后，蜂鸣器将响起 5 次。

### 4.10 查询功能

1. 在微波、烧烤和组合模式中，按下 (微波) 或 (烧烤/组合)，且当前的功率水平将显示 3 秒钟。3 秒钟后，烤箱返回之前的模式。
2. 烹饪时，按下 (厨房定时器/时钟)，当前的时间将显示 3 秒钟。

### 4.11 儿童锁

1. 锁定：在待机模式，按下 (停止/取消) 3 秒钟，蜂鸣器将响起，显示儿童锁已激活。如果已经设置时间，也将显示当前的时间；否则，LED 屏幕将显示 。
2. 解锁：若要停用儿童锁，按下 (停止/取消) 3 秒钟，将听到较长的“哔哔声”，显示儿童锁已经停用。

### 4.12 打开烤箱门

按下 (开门)，烤箱门将打开。



在 MGB 25333 BG 型号中，如果无法使用“开门”键打开烤箱门（例如，由于电源故障），可以使用真空提升器手动打开烤箱门。

## 5 维护与清洁

### 5.1 清洁



警告：清洁本设备时，不得使用汽油、溶剂、磨蚀性清洁剂、金属物体或硬毛刷子。



警告：本设备或电缆不得浸入水或任何其它液体中。

1. 关闭本设备，并从壁式插座拔下插头。
2. 等待设备完全冷却。
3. 清洁烤箱内部。有溢溅的食物或液体粘在烤箱壁时，使用湿抹布擦拭。如果烤箱很脏，可以使用中性的清洁剂。避免使用喷雾和其它粗糙的清洁剂，这可能在烤箱门上留下污点、痕迹和不透性。
4. 必须使用湿抹布清洁烤箱的外表面。不得有水进入通风口，防止烤箱的操作零件受损。
5. 使用湿抹布擦拭烤箱门的两侧和玻璃、门垫圈和垫圈附近的零件，以便去除溢流和喷溅的污渍。请勿使用磨蚀性的清洁剂。
6. 控制面板不得接触水。使用柔软的湿抹布清洁。清洁控制面板时，敞开烤箱门，防止异常操作。
7. 如果烤箱门内部或周围聚积有蒸汽，使用柔软的抹布擦拭。在高湿度条件下操作微波烤箱时，可能出现这种情况。这是正常的。
8. 在一些情况下，您可能需要拆卸玻璃托盘进行清洁。使用温热的肥皂水或在洗碗机中清洁托盘。
9. 应定期清洁滚轮环和烤箱底板，避免噪声多大。使用中性的清洁剂擦拭烤箱下表面即可。使用温热的肥皂水或在洗碗机中清洁滚轮环。从烤箱内部底板拆卸滚轮环进行清洁后，放回时，请务必将其安装在正确的位置。
10. 为了去除烤箱中的异味，在适用于微波的深碗中放入一杯水和剥皮的柠檬以及柠檬汁，并在微波模式操作烤箱 5 分钟。彻底擦拭，并用柔软的抹布擦干。
11. 需要更换烤箱灯时，请与授权的服务部门联系。
12. 应定期清洁烤箱，并去除聚积的任何食物。如果烤箱没有保持清洁，这可能导致表面出现缺陷，继而影响设备的使用寿命，并可能带来危险。
13. 请勿将本设备随生活垃圾一起处置，废旧的烤箱应当在市政部门提供的专门的回收中心处置。
14. 在烧烤功能使用微波烤箱时，将出现少量的烟雾和气味，在使用一段时间过后，烟雾和气味将消失。

### 5.2 存放

- 如果打算长时间不使用本设备，请小心存放。
- 请确保设备拔下插头，冷却，且完全干燥。
- 在凉爽、干燥的位置存放本设备。
- 本设备应置于儿童不可及之处。

## 6 故障检修

正常	
微波烤箱干扰电视接收。	操作微波烤箱时，可能干扰收音机和电视接收。这类似于小型电器导致的干扰，例如，搅拌机、吸尘器和电风扇。这是正常的。
烤箱灯光很暗	在低功率微波烹饪中，烤箱灯光可能很暗。这是正常的。
烤箱门上聚积蒸汽，从通风口冒出热空气。	烹饪期间，食物可能冒出蒸汽。大多数蒸汽将从通风口离开。但是，一些蒸汽可能聚积在温度较低的表面，例如，烤箱门。这是正常的。
在没有放入食物时，烤箱意外起动。	没有放入任何食物时，禁止运行本设备。这是十分危险的。

问题	可能的原因	解决方案
烤箱无法起动。	(1) 没有适当插入电源线。	拔下插头。10 秒后再次插入。
	(2) 保险丝熔断或断路器已激活。	更换保险丝或复位断路器（由我们的专业人士维修）。
	(3) 插座有问题。	使用其它电器测试插座。
烤箱不加热。	(4) 烤箱门未适当关闭。	适当关闭烤箱门。
操作微波烤箱时，玻璃转盘发出噪声。	(5) 转盘和烤箱底部脏污。	参照“清洁和维护”章节，清洁脏污的零件。
烤箱显示 E-3 错误，且不工作（对于型号 MGB 25333 BG）。	(6) 烤箱门打不开（由于烤箱门前部受阻，低电压等）。	拔下插头。10 秒后再次插入。



