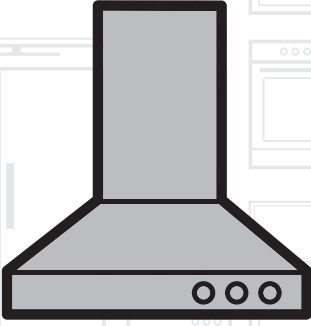


Davlumbaz

Kullanma kılavuzu



P 129 B | P 142 I
P 129 S

01M-8860751200-1017-01

beko

Lütfen önce bu kılavuzu okuyun!

Değerli Müşterimiz,


Beko ürününü tercih ettiğiniz için teşekkür ederiz. Yüksek kalite ve teknoloji ile üretilmiş olan ürününüzün size en iyi verimi sunmasını istiyoruz. Bunun için, bu kılavuzun tamamını ve verilen diğer belgeleri ürünü kullanmadan önce dikkatle okuyun ve bir başvuru kaynağı olarak saklayın. Ürünü başka birisine vererseniz, kullanma kılavuzunu da birlikte verin. Kullanma kılavuzunda belirtilen tüm bilgi ve uyarıları dikkate alarak talimatlara uyun.

Bu kullanma kılavuzunun başka modeller için de geçerli olabileceğini unutmayın. Modeller arasındaki farklar kılavuzda açık bir şekilde belirtilmiştir.

Sembollerin anlamları

Bu kullanma kılavuzunun çeşitli kısımlarında aşağıdaki semboller kullanılmıştır:

	Cihazın kullanımıyla ilgili önemli bilgiler ve faydalı tavsiyeler.
--	--

	UYARI: Can ve mal güvenliğiyle ilgili tehlikeli durumlar konusunda uyarılar.
--	---

	Elektrik çarpması uyarısı.
--	----------------------------



Bu ürün çevreye saygılı modern tesislerde doğaya zarar vermeden üretilmiştir.

İÇİNDEKİLER

1 Önemli güvenlik ve çevre talimatları 4

- 1.1 Genel güvenlik 4
- 1.2 AEEE Yönergesine uygunluk ve atık ürünün elden çıkarılması7
- 1.3 RoHs Yönergesine Uygunluk:.....7
- 1.4 Ürünün ambalajı.....7

2 Cihazınızın Teknik Özellikleri 8

3 Kullanım 11

- 3.1 Elektrik bağlantısı 11
- 3.2 Filtreli model 11

4 Kurulum 12

- 4.1 Elektrik bağlantısı 12
- 4.2 Montaj..... 12
 - 4.2.1 Duvar montajı 12
 - 4.2.2 Dolap montajı 12
- 4.3 Çalıştırma 12

5 Temizlik ve bakım 13

- 5.1 Temizleme..... 13
- 5.2 Yağ filtresi 13
- 5.3 Karbon filtre (yalnızca filtreli modellerde). 13
- 5.4 Lambaların değiştirilmesi 14

6 Tüketici Hizmetleri 15

01M-8860761200-1017-01
01M-8860771200-1017-01

Bu bölümde, yaralanma ya da madde zarar tehlikelerini önlemeye yardımcı olacak güvenlik talimatları yer almaktadır. Bu talimatlara uyulmaması halinde her türlü garanti geçersiz hale gelir.

1.1 Genel güvenlik

- Kurulum ve onarım işlemlerinizi daima Yetkili Servise yaptırın. Yetkisiz kişiler tarafından meydana gelebilecek zararlardan dolayı üretici firma herhangi bir şekilde sorumlu tutulamaz.
- Bu cihaz fiziksel, duyuşsal veya zihinsel yetileri azalmış veya bilgisiz ya da deneyimsiz kişiler (çocuklar dahil) tarafından kullanılmaya uygun değildir. Çocuklar, cihazla oynamalarını önlemek için gözetim altında tutulmalıdır.
- Kurulum, bakım, temizlik ve onarım işlemleri sırasında daima ürünün fişini çekin.
- Hasarlı olması durumunda, güç kablosunun üretici tarafından sertifikalandırılmış ehliyetli bir kişi, satış sonrası hizmetleri personeli veya benzeri (tercihen elektrik teknisyeni) ya da ithalatçı tarafından belirlenen bir kişi tarafından değiştirilmesi gerekir.
- Çalışma gerilimi 220 ila 240 volt arasındadır.
- Herhangi bir arızası olması halinde, Yetkili Servis tarafından onarılmadıkça ürünün çalıştırılmaması gerekir. Elektrik çarpması riski!
- Güç kablosu ocak gözlerinin yakınından geçirmeyin. Aksi takdirde, kolayca eriyeceği için yangına sebebiyet verebilir.
- Kurulum tamamlanmadan önce, davlumbazı asla fişe takmayın.
- En iyi performansı elde etmek için harici kondüktör 4 metreden uzun olmamalıdır. İkidenden fazla dikey (90°) açısı olmamalı ve çapı en az $\varnothing 120$ mm olmalıdır.
- Ürünün içindeki parçalara herhangi bir müdahalede bulunmadan önce elektrik şebekesi ile olan bağlantısını kesin.
- Ürünü yalnızca topraklı bir prizle kullanın.
- Davlumbazın baca bağlantısı üzerinde 120 mm veya 150 mm'lik bir boru kullanabilirsiniz.
- Ocaklara, atık gaz bacalarına veya yükselen alevli bacalara bağlı bulunan bacalara herhangi bir bağlantı yapmayın. Atık havanın tahliye edilmesiyle ilgili olarak yetkili mercilerin belirlediği kurallara uyun.

- Davlumbazın alt yüzeyiyle ocak ya da fırının üst yüzeyi arasındaki yükseklik gazla çalışan ocak gözleri söz konusu olduğunda 65 cm'den, elektrikli ocak gözleri içinse 55 cm'den az olmamalıdır.
- Alüminyum filtreleri olmadan davlumbazı çalıştırmayın ve davlumbaz çalışır haldeyken filtreleri çıkarmayın.
- Çok uzun süre çalışır halde kaldıktan sonra davlumbazın lambalarına asla dokunmayın. Sıcak durumdaki lambalar ellerinizi yakabilir.
- Ürünün altında geniş çaplı alevlerin oluşmasına izin vermeyin. Aksi halde, yağ filtresi üzerindeki partiküller tutuşabilir ve yangına neden olabilir.
- Ocak gözlerini, üzerlerine tava veya tencerelerinizi yerleştirdikten sonra açın. Aksi takdirde, yükselen ısı ürününüzün belli parçalarını deforme edebilir.
- Tava ve tencerelerinizi ocaktan almadan önce ocak gözlerini kapayın.
- Davlumbazın altında yanıcı maddelerinin bulunmasına izin vermeyin.
- Yiyeceklerinizi kızartırken kullanılan yağ tutuşabilir. Bu nedenle elbiselerinize ve perdelerinize dikkat edin.
- Yiyeceklerinizi kızartırken ocağın başından asla ayrılmayın, aksi takdirde kızgın yağ yangına sebebiyet verebilir.
- Davlumbazınızı belirlenen periyotlar içerisinde temizlememeniz durumunda, yangın tehlikesiyle karşılaşabilirsiniz.
- Davlumbazınızı temizlerken son derece dikkatli olun ve eldiven takın.
- Ocak gözü üzerindeki pişirme ekipmanı için destek yüzeyiyle davlumbazın en alt kısmı arasındaki mesafe elektrikli ocaklardan 55 cm ve gaz ile çalışan ya da birleşik ocaklardan 65 cm'den az olmamalıdır.
- Emiş gücünü artırmak için pişirme işlemine başlamadan birkaç dakika önce ürününüzü çalıştırmanızı öneriyoruz. Bu sayede buharlar yükseldiğinde sürekli ve sabit bir emiş gücü edebilirsiniz.
- Mutfaktaki kokuyu ve pişirme kaynaklı buharı gidermek için pişirme veya kızartma işleminden sonra 15 dakika kadar daha davlumbazınızı çalışır tutun.

1 Önemli güvenlik ve çevre talimatları

- Davlumbaz özellikle gazla çalışan ocaklarla kullanılırken ortamın temiz havayla havalandırıldığından emin olun.
- Ürününüzü elektrikle çalışmayan cihazlarla kullanılan bacalara bağlamamaya dikkat edin. (Örn.: Isıtıcı bacası).
- Davlumbazınızın ve hava ile çalışan başka bir cihazın bir arada ve sorunsuz şekilde çalışması ancak 4 Pa'lık (0,04 mbar) bir basınca erişilmesiyle mümkündür. Bu sayede gazın yeniden soğurulmasının da önüne geçilmiş olur. Bu ancak açık boşluklardan (kapı, pencere, havalandırma delikleri veya diğer teknik önlemler gibi) gelen hava aracılığıyla sağlanabilir. Yeterli bir hava akışının sağlanmasına büyük önem gösterin. Bu amaç için hava girişi ve hava çıkışı sağlayan bir baca yeterli olmayacaktır.
- Ambalaj malzemeleri çocuklar için tehlike arz eder. Ambalaj malzemelerini çocukların erişemeyeceği güvenli bir yerde muhafaza edin.
- Elektrikli cihazlar çocuklar için tehlike arz eder. Çocukları üründen uzak tutun. Ürünle oynamalarına izin vermeyin.
- Bu ürün, ürünün güvenli bir şekilde kullanılmasına dair uygun şekilde bilgilendirilmeleri ve ürünün kullanımı ile ilgili riskleri anlamış olmaları konusunda denetim altında tutulmaları kaydıyla, 8 yaşını geçmiş çocuklar da dahil olmak üzere, fiziksel, algısal veya ruhsal yetileri kısıtlı ya da bilgi ve tecrübesi olmayan kişiler tarafından kullanılabilir. Çocuklar cihaz ile oynamamalıdır.
- **DİKKAT:** Erişilebilir parçalar herhangi bir pişirme cihazıyla birlikte kullanıldığında ısınabilir.
- Bu ürün yalnızca evde kullanıma yöneliktir. Ticari kullanım için uygun değildir ve kullanım amacı dışında kullanılmamalıdır.
- Üretici, hatalı kullanım veya taşımadan kaynaklanan herhangi bir hasar için sorumlu tutulamaz.
- Bu ürünün kullanım ömrü 10 yıldır. Bu süre ürünün doğru şekilde çalışması adına, yedek parça temininin yapılabilmesi için gereken süredir.
- **UYARI:** Vidaların, kullanım kılavuzunda yer alan talimatlara uygun olarak takılmaması elektriksel tehlikelere yol açabilir.

1.2 AEEE Yönergesine uygunluk ve atık ürünün elden çıkarılması



AEEE Yönergesine Uygunluk ve Atık Ürünün Elden Çıkarılması

Bu ürün, AB AEEE Yönergesine (2012/19/EU) uygundur. Ürün, atık elektrikli ve elektronik ekipmanlar sınıflandırma işaretine (AEEE) sahiptir. Bu ürün, yüksek kaliteli ve yeniden kullanılabilir, aynı zamanda geri dönüşüme uygun malzemelerle üretilmiştir. Kullanım ömrünün sonunda, atık ürünü normal evsel ve diğer atıklarla birlikte atmayın. Elektrikli ve elektronik ekipmanların yeniden dönüşümü için toplama merkezine götürün. Söz konusu toplama merkezleri hakkında bilgi sahibi olmak için lütfen yerel mercilere başvurun.

1.3 RoHs Yönergesine Uygunluk:

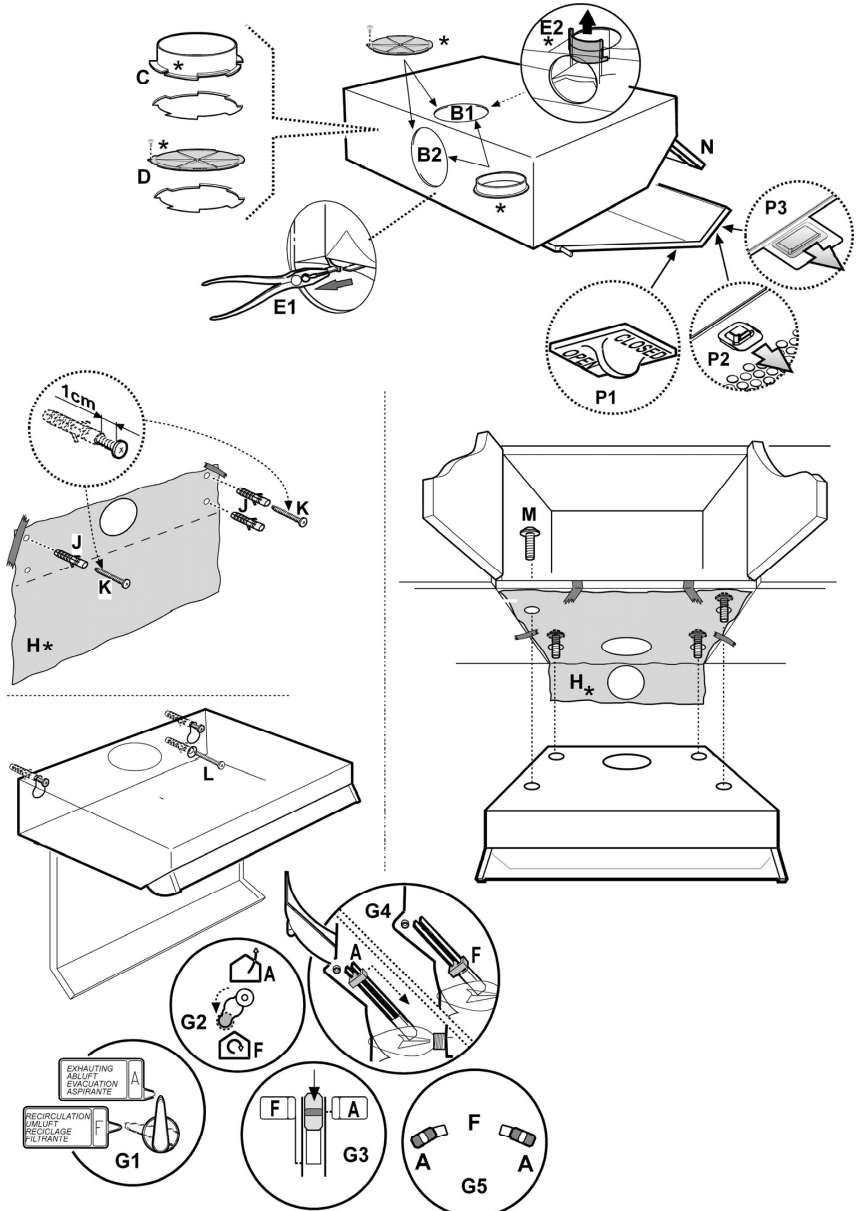
Satın almış olduğunuz ürün, AB RoHS Yönergesine (2011/65/EU) uygundur. Yönergede belirtilen tehlikeli ve yasaklanmış malzemeleri içermez.

1.4 Ürünün ambalajı



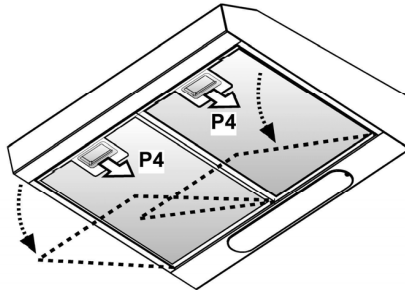
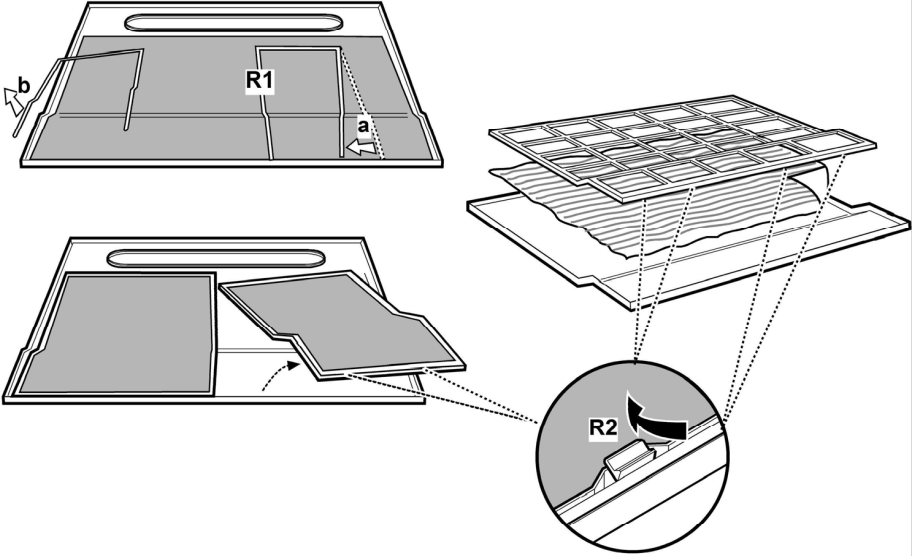
Ürünün ambalajı Ulusal Mevzuatımız uyarınca geri dönüştürülebilir malzemelerden imal edilmiştir. Ambalaj malzemelerini evsel veya diğer atıklarla birlikte atmayın. Bu malzemeleri yerel mercilerce görevlendirilen ambalaj malzemesi toplama noktalarına götürün.

2 Cihazınızın Teknik Özellikleri



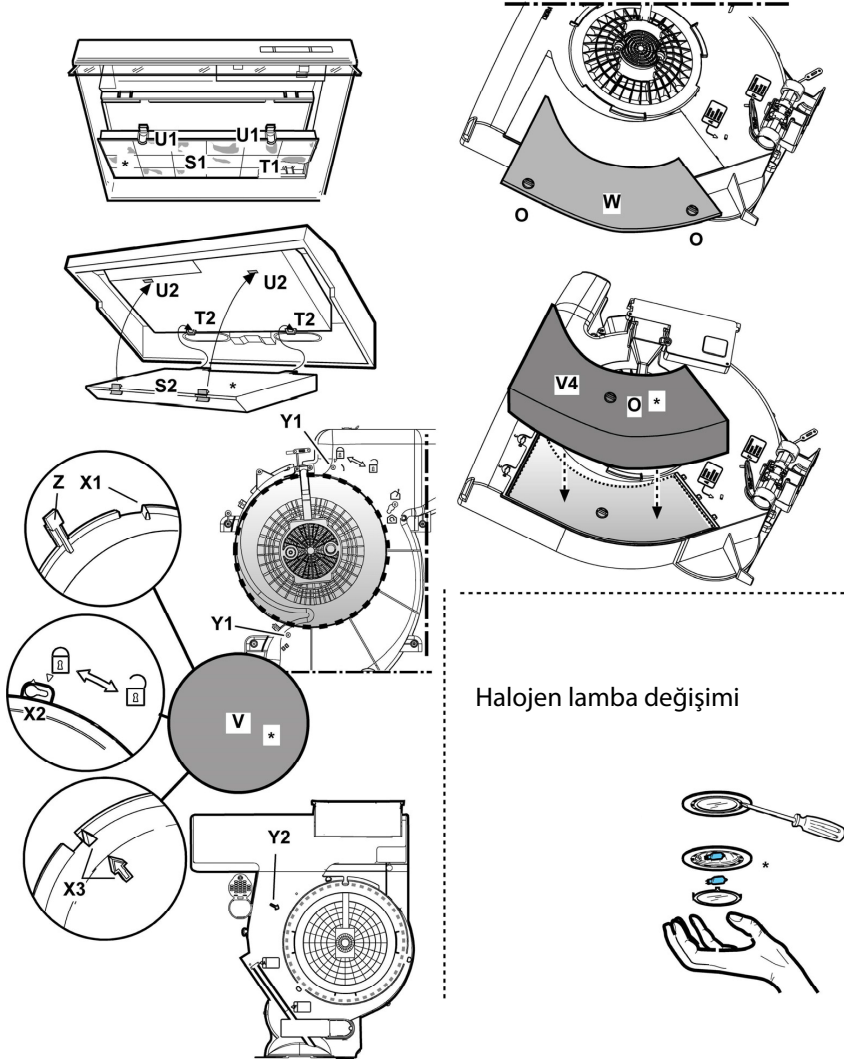
2 Cihazınızın Teknik Özellikleri

Yağ tutma filtresi

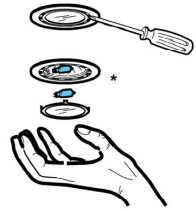


2 Cihazınızın Teknik Özellikleri

Karbon filtre (opsiyonel)



Halojen lamba deęiřimi



3 Kullanım

Davlumbaz, havayı dışarı atıcı veya filtre edici model olarak tasarlanmıştır.

3.1 Elektrik bağlantısı

Dumanların dışarıya çıkmaları için davlumbaz B1 hava çıkışı ve opsiyonel olarak B2* arka çıkışı ile donatılmıştır.

En uygun olanı seçtikten sonra kit ile verilmiş olan C flanşını yerleştirin, gerekiyorsa kit ile verilmiş olan D* kapağıyla kullanılmayan deliği kapatın.



Bazı modellerde B1 üst delik kapalıdır: çıkış deliğini kapatan parçayı çıkartmak için kuvvetli bir şekilde bastırıp kaldırın.



UYARI: Kapatan parça yeniden konulamaz, sadece montaj tipinden emin olduğunda işlemi gerçekleştirin.



UYARI: Bazı modellerde çıkış deliği kullanıma hazır değildir, kapağı (monte edilmişse) çıkarttıktan sonra bile, bu durumda deliği kapatan E1 veya E2 plastik parçayı kaydırarak bir kısıkaç ile cutter kullanarak çıkartın.

G emici/filtreli selektörünün (davlumbazın içinde) (A) emici konumunda olduğunu kontrol edin.

3.2 Filtreli model

Yemek dumanı ve buharı dışarı atılmıyorsa, karbonlu filtre takarak davlumbaz filtreli mod ile kullanılabilir, kontrol panosunun üstünde bulunan ön ızgara sayesinde duman ile buharın geri dönüşümü gerçekleşir. Emme/filtreli selektörünün (F) filtreli konumunda olduğunu kontrol edin.

Emme motoru olmayan modeller yalnızca aspiratör modunda çalışırlar, bu modeller harici bir emme cihazına bağlanmalıdır (verilmemiştir). Bağlantı talimatları dış emme ünitesiyle birlikte verilmiştir.

4 Kurulum

Ocağın üzerindeki pişirme kapları için destek yüzeyleri ile ocak davlumbazının en alçak kısmı arasındaki minimum mesafe, elektrikli ısıtıcılardan 55 cm, gaz veya gazla-elektrikle çalışan ocaklardan 65 cm'den az olmamalıdır.

Gazlı ocakların kurulumuyla ilgili olarak talimatlarda daha fazla mesafe belirtiliyorsa, buna bağlı kalınmalıdır.

4.1 Elektrik bağlantısı

Ana güç kaynağı davlumbazın içinde yer alan plakada belirtilen değere uygun olmalıdır. Davlumbazı varsa bir fiş ile mevcut düzenlemelere uygun şekilde prize takıp erişilebilir bir alana yerleştirin. Cihaz, fiş ile bağlanmıyorsa (doğrudan şebeke bağlantısı) veya fiş erişilebilir bir yerde değilse, aşırı akım kategorisi III ile ilgili koşullar altında ana kablunun bağlantısının tamamen kesilmesini sağlayan, standartlara uygun çift kutuplu bir anahtar kullanın.



UYARI: Davlumbazı ana güç kaynağına yeniden bağlamadan ve etkin şekilde çalıştığını kontrol etmeden önce, ana güç kaynağı kablosunun düzgün takılıp takılmadığını denetleyin.



UYARI: Güç kablosunun yenisiyle değiştirilmesi yetkili destek servisi veya benzer kalifiye eleman tarafından yapılmalıdır.

4.2 Montaj

Davlumbazın birçok duvar/tavan tipinde sıklıkla sağlanmak üzere geniş dübellere verilmiştir. Bununla birlikte, ehil bir teknisyen duvar/tavan tipine göre malzemelerin uygunluğunu onaylamalıdır. Duvar/tavan davlumbazın ağırlığını taşıyacak güçte olmalıdır. Cihazı, fayans, siva veya silikon yüzeye monte etmeyiniz. Yalnızca duvara monte ediniz.

Davlumbaz duvara veya bir dolaba yerleştirilebilir, uygun mesafe ile delmek için H şablonunu kullanınız, veya davlumbazı duvara veya dolabın içine dayayarak delinecek noktaları bir kalemle işaretleyiniz.

4.2.1 Duvar montajı

J duvar dübelleri açılmış olan deliklere, K vidalarını ise üst deliklere yerleştiriniz, ızgarayı çıkartınız ve davlumbazı 2 vidaya takınız. İçinden üçüncü L vidasını yerleştiriniz ve hepsini sıkıştırınız.

4.2.2 Dolap montajı

Dolabın içinden 4 adet M vidasıyla davlumbazı yerleştiriniz.

4.3 Çalıştırma

Davlumbazın üzerinde aspiratör hızının ayarlandığı bir kontrol paneli ve pişirme alanı ışıklarını kumanda eden bir lamba anahtarı bulunmaktadır.

Mutfakta aşırı buhar oluşması halinde yüksek emme hızından yararlanınız. Yemek pişirmeye başlamadan önce ocak davlumbazı emme ünitesinin 5 dakika açık tutulması, pişirme esnasında ve pişirme işlemi sona erdikten sonra ise 15 dakika daha çalışır durumda bırakılması önerilir.

Daima N* buhar emicisini açınız.

Satın aldığınız ürün elektrik veya mekanik hareketli valf ile donanmışsa, varolan düğmeler ve/veya kollar ışıkların kontrolü ve valfin açılışı ve kapanışı içindir.

5 Temizlik ve bakım



UYARI: Herhangi bir bakım işlemini gerçekleştirmeden önce, davlumbazı elektrik şebekesinden ayırın. Cihaz bir fiş ve soketle bağlı ise, fiş prizden çekilmelidir.

5.1 Temizleme

Ocak davlumbazının içi ve dışı düzenli olarak (en az yağ filtrelerinin bakımı için gerçekleştirdiğiniz sıklıkta) temizlenmelidir. Ilık suya batırılmış bir bez ve nötr sıvı deterjanla temizleyin. Aşındırıcı ürünler kullanmayın.

ALKOL KULLANMAYIN!



UYARI: Ocak davlumbazına ilişkin temel temizleme talimatlarının yerine getirilmemesi ve filtrelerin değiştirilmemesi yangına neden olabilir.

Bu nedenle bu talimatlara uyulmasını öneririz.

Üretici, uygunsuz bakım ya da yukarıdaki güvenlik tavsiyelerine uyulmaması ile bağlantılı olarak motora gelecek herhangi bir hasar veya yangın kaynaklı zararlar için hiçbir şekilde sorumluluk kabul etmemektedir.

5.2 Yağ filtresi

Pişirmeden kaynaklı yağ parçacıklarını yakalar.

Filtre, destek ızgarasının içinde yer alıyorsa, aşağıdaki filtre tiplerinden biri olabilir:

Kağıt filtre ayda bir veya filtrenin üst tarafında renk verme görüldüğünde değiştirilmelidir, bu tür durumlarda renk verme ızgara gözeneklerinde belirgindir.

Sünger filtre, ayda bir sıcak, sabunlu suyla yıkanmalı ve her 5-6 yıkamada bir yenisiyle değiştirilmelidir.

Metalik filtre, ayda bir, aşındırıcı olmayan deterjanlarla elde veya düşük ısı ve kısa devrede çamaşır makinesinde temizlenmelidir.

Bulaşık makinesinde yıkandığında, yağ filtresinin rengi hafifçe solabilir, ancak bu filtreleme kapasitesini etkilemez.

Yağ filtresine ulaşmak için P kayışlarını kullanarak ızgarayı açınız ve R1 veya R2 tutturaçlarından kurtarın.

Taşıyıcı metalik filtresinin destek ızgarası yoktur, yerinden çıkartmak için P4 kurtarma lastiklerini arkaya doğru çekin ve filtreyi aşağıya doğru çekerek çıkartın.

5.3 Karbon filtre (yalnızca filtreli modellerde)

Pişirmeden kaynaklanan istenmeyen kokuları toplar.

Aktif karbon filtresinin doygunluğu, pişirme türüne ve yağ filtresini temizleme sıklığına bağlı olarak belirli bir süre kullanım sonunda gerçekleşir.

Her türlü durumda en az dört ayda bir kartuşun değiştirilmesi şarttır.

Karbon filtre YIKANAMAZ ya da kendini YENİLEYEMEZ.

Aşağıdaki modellerden biri olabilir:

S1, S2 veya S3 dikdörtgen:

(S1 veya S2) montajı: T arka tarafı yerleştirin ve öne doğru takın (U).

(S3) montajı: O kayışlarını 90° çevirerek W kapağını çıkartın.

Uygun yere karbon plakasını yerleştirin ve O kayışlarını 90° çevirerek sabitleştirin, kapağı yeniden kapatın.

Demontaj için ters işlemi yapın.

(V1-V2-V3-farklı modeller) dairesel:

5 Temizlik ve bakım

Bayonet süngü Karbonlu filtrenin üzerindeki X1 veya X2 veya X3 noktalarının taşıyıcının üzerindeki Y1 veya Y2 noktalarıyla uyduğundan emin olduktan sonra motor koruyucu ızgarayı kapatacak şekilde merkeze yerleştiriniz, saat yönüne doğru çevirin; demontaj için saatin ters yönüne doğru çeviriniz, Z kayışı varsa onu önce yavaşça kaldırmayı unutmayın.

5.4 Lambaların değiştirilmesi

Davlumbazın elektrik bağlantısını kesiniz.



UYARI: Ampullere dokunmadan önce, soğuduklarından emin olun.

Halojen ampul değiştirilmesi - Ampul ünitesinde - küçük bir tornavida veya benzer bir aletle korumayı kaldırarak çıkartın.

Çalışmayan ampulu değiştirin.

Ellerinize temas etmeden en fazla 28W lık halojen ampul (G4) kullanın. Kapağı yeniden kapatın (otomatik sabitleme).

Lambalar yanmıyorsa, teknik desteği çağırmadan önce duylarına düzgün şekilde oturduklarından emin olun.

6 Tüketici Hizmetleri

Değerli Müşterimiz,

Beko Çağrı Merkezi haftanın 7 günü 24 saat hizmet vermektedir.

Sabit veya cep telefonlarınızdan alan kodu tuşlamadan çağrı merkezi numaramızı arayarak ürününüz ile ilgili arzu ettiğiniz hizmeti talep edebilirsiniz.

Çağrı Merkezimiz ile yaptığınız görüşmeler iletişim hizmeti aldığınız operatör firma tarafından sizin için tanımlanan tarifeye göre ücretlendirilir.

Çağrı Merkezimize ayrıca www.beko.com.tr adresindeki "Tüketici Hizmetleri" bölümünde bulunan formu doldurarak veya 0 216 423 23 53 nolu telefona faks çekerek de ulaşabilirsiniz.

Yazılı başvurular için adresimiz:

Arçelik Çağrı Merkezi, Arçelik A.Ş. Ankara Asfaltı Yanı, 34950 Tuzla/İSTANBUL

**Beko Çağrı
Merkezi
444 0 888**

(Sabit telefonlardan veya cep telefonlarından alan kodu çevirmeden)

**Diğer Numara:
0216 585 8
888**

Aşağıdaki önerilere uymanızı rica ederiz.

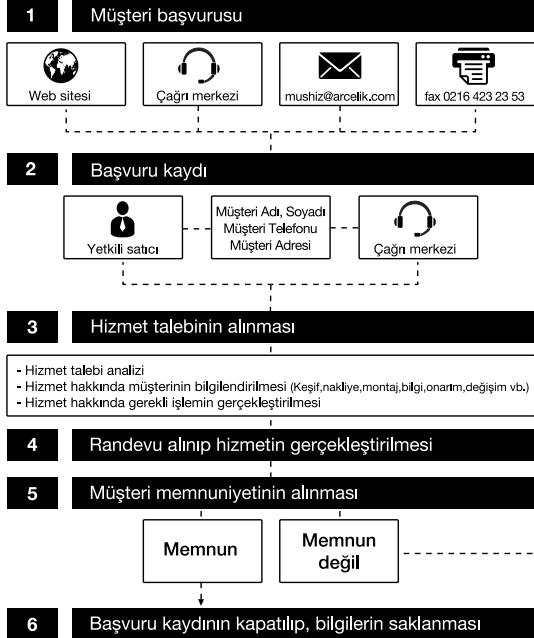
1. Ürününüzü aldığınızda Garanti belgesini Yetkili Satıcınıza onaylatınız.
2. Ürününüzü kullanma kılavuzu esaslarına göre kullanınız.
3. Ürününüz ile ilgili hizmet talebiniz olduğunda yukarıdaki telefon numaralarından Çağrı Merkezimize başvurunuz.
4. Hizmet için gelen teknisyene "teknisyen kimlik kartı"ni sorunuz.
5. İşiniz bittiğinde servis teknisyeninden "Hizmet Fişi" istemeyi unutmayınız. alacağınız "Hizmet Fişi", ilerde ürününüzde meydana gelebilecek herhangi bir sorunda size yarar sağlayacaktır.
6. Ürünün kullanım ömrü: 10 yıldır. (Ürünün fonksiyonunu yerine getirebilmesi için gerekli yedek parça bulundurma süresi).

Müşteri Memnuniyeti Politikası

Arçelik A.Ş. olarak, hizmet verdiğimiz markamızın müşteri istek ve önerilerinin müşteri profili ayırımı yapılmaksızın her kanaldan (çağrı merkezi, e-posta, www.beko.com.tr, faks, mektup, sosyal medya, bayi) rahatlıkla iletilebildiği, izlenebilir, raporlanabilir, şeffaf ve güvenli tek bir bilgi havuzunda toplandığı, bu kayıtların yasal düzenlemelere uygun, objektif, adil ve gizlilik içinde ele alındığı, değerlendirildiği ve süreçlerin sürekli kontrol edilerek iyileştirildiği, mükemmel müşteri deneyimini yaşatmayı ana ilke olarak kabul etmiş müşteri odaklı bir yaklaşımı benimsemekteyiz.

Yaklaşımımıza paralel olarak tüm süreçler yönetim sistemi ile entegre edilerek, birbirini kontrol eden bir yapı geliştirilmiş olup, yönetim hedefleri de bu sistem üzerinden beslenmektedir.

Hizmet talebinin değerlendirilmesi



Kullanım Hataları ve Garanti ile İlgili Dikkat Edilmesi Gereken Hususlar

Aşağıda belirtilen sorunların giderilmesi ücret karşılığında yapılır. Bu durumlar için garanti şartları uygulanmaz;

- 1) Kullanım hatalarından kaynaklanan hasar ve arızalar,
- 2) Malın tüketiciye tesliminden sonraki yükleme, boşaltma, taşıma vb. sırasında oluşan hasar ve arızalar,
- 3) Malın kullanıldığı yerin elektrik, su, doğalgaz, telefon vb. şebekesi ve/veya altyapısı kaynaklı meydana gelen hasar ve arızalar,
- 4) Doğa olayları ve yangın, su baskını vb. kaynaklı meydana gelen hasar ve arızalar,
- 5) Malın tanıtma ve kullanma kılavuzlarında yer alan hususlara aykırı kullanılmasından kaynaklanan hasar ve arızalar,
- 6) Malın, 6502 sayılı Tüketicinin Korunması Hakkındaki Kanununda tarif edilen şekli ile ticari veya mesleki amaçlarla kullanımı durumunda ortaya çıkan hasar ve arızalar,

Mala yetkisiz kişiler tarafından bakım, onarım veya başka bir nedenle müdahale edilmesi durumunda mala verilmiş garanti sona erecektir.

Garanti uygulaması sırasında değiştirilen malın garanti süresi, satın alınan malın kalan garanti süresi ile sınırlıdır.

Ürününüz Arçelik A.Ş. adına Elica SpA, Via Ermanno Casoli 2, 60044, Fabriano, Italy tarafından üretilmiştir.

Garanti Belgesi

Davlumbaz

GARANTİ ŞARTLARI

- 1) Garanti süresi, malın teslim tarihinden itibaren başlar ve 2 yıldır.
- 2) Malın tanıtma ve kullanma kılavuzunda gösterildiği şekilde kullanılması ve Arçelik A.Ş.'nin yetkili kıldığı servis çalışanları dışındaki şahıslar tarafından bakım, onarım veya başka bir nedenle müdahale edilmemiş olması şartıyla, malın bütün parçaları dahil olmak üzere tamamını; malzeme, işçilik ve üretim hatalarına karşı malın teslim tarihinden itibaren yukarıda belirtilen süre kadar garanti eder.
- 3) Malın ayıplı olduğunun anlaşılması durumunda tüketici, 6502 sayılı Tüketicinin Korunması Hakkında Kanununun 11 inci maddesinde yer alan;
a- Sözleşmeden dönme, c- Ücretsiz onarılmasını isteme,
b- Satış bedelinden indirim isteme, ç- Satılanın ayıpsız bir misli ile değiştirilmesini isteme,
haklarından birini kullanabilir.
- 4) Tüketicinin bu haklardan ücretsiz onarım hakkını seçmesi durumunda satıcı; işçilik masrafı, değiştirilen parça bedeli ya da başka herhangi bir ad altında hiçbir ücret talep etmeksizin malın onarımını yapmak veya yaptırmakla yükümlüdür. Tüketici ücretsiz onarım hakkını ücretli veya ithalatçıya karşı da kullanabilir. Satıcı, üretici ve ithalatçı tüketici bu hakkını kullanmasından müteselsilen sorumludur.
- 5) Tüketicinin, ücretsiz onarım hakkını kullanması halinde malın;
- Garanti süresi içinde tekrar arızalanması,
- Tamiri için gereken azami sürenin aşılması,
- Tamirinin mümkün olmadığı, yetkili servis istasyonu, satıcı, üretici yada ithalatçı tarafından bir raporla belirlenmesi durumlarında;

tüketici malın bedel iadesini, ayıp oranında bedel indirimi veya imkân varsa malın ayıpsız misli ile değiştirilmesini satıcıdan talep edebilir. Satıcı, tüketicinin talebini reddedemez. Bu talebin yerine getirilmemesi durumunda satıcı, üretici ile ithalatçı müteselsilen sorumludur.

- 6) İlgili mevzuatlarda belirlenen kullanım ömrü süresince malın azami tamir süresi 20 iş gününü, geçemez. Bu süre, garanti süresi içerisinde mala ilişkin arızanın yetkili servis istasyonuna veya satıcıya bildirim tarihi, garanti süresi dışında ise malın yetkili servis istasyonuna teslim tarihinden itibaren başlar. Garanti kapsamı içerisindeki malın arızasının 10 iş günü içerisinde giderilememesi halinde, üretici veya ithalatçı; malın tamiri tamamlanıncaya kadar, benzer özelliklere sahip başka bir malı tüketicinin kullanımına tahsis etmek zorundadır. Benzer özelliklere sahip başka bir malın tüketici tarafından istenmemesi halinde üretici veya ithalatçılar bu yükümlülüğünden kurtulur. Malın garanti süresi içerisinde arızalanması durumunda, tamirde geçen süre garanti süresine eklenir.
- 7) Malın kullanma kılavuzunda yer alan hususlara aykırı kullanılmasından kaynaklanan hasar ve arızalar garanti kapsamı dışındadır.
- 8) Tüketici, garantiden doğan haklarının kullanılmasına ilişkin olarak çıkabilecek uyuşmazlıklarda yerleşim yerinin bulunduğu veya tüketici işleminin yapıldığı yerdeki Tüketici Hakem Heyetine veya Tüketici Mahkemesine başvurabilir.
- 9) Satıcı tarafından bu Garanti Belgesinin verilmesi durumunda, tüketici Gümrük ve Ticaret Bakanlığı Tüketicinin Korunması ve Piyasa Gözetimi Genel Müdürlüğüne başvurabilir.

Üretici veya İthalatçı Firmanın:

Unvanı: Arçelik A.Ş.
Adresi: Arçelik A.Ş. Karaağaç Caddesi No:2-6,
34445, Sütlüce / İSTANBUL
Telefonu: (0-216) 585 8 888
Faks: (0-216) 423 23 53
web adresi: www.beko.com.tr

Malın

Markası: Beko
Cinsi: Davlumbaz
Modeli: P 129 B / P 129 S / P 142 I
Bandrol ve Seri No:
Garanti Süresi: 2 YIL
Azami Tamir Süresi: 20 İş günü

GENEL MÜDÜR

Hakan Bıçıl

Arçelik A.Ş.

GENEL MÜDÜR YRD.

Çetin

Satıcı Firmanın:

Unvanı:
Adresi:
Telefonu:
Faks:
e-posta:
Bu bölümü, ürünü aldığınız Yetkili Satıcı imzalayacak ve kaşeleyecektir.

Fatura Tarih ve Sayısı:
Teslim Tarihi ve Yeri:
Yetkilinin İmzası:
Firmanın Kaşesi: