

beko



Davlumbaz
Kullanma Kılavuzu

P 40 B
P 40 S

Lütfen önce bu kılavuzu okuyun!

Değerli Müşterimiz,

Beko ürününü tercih ettiğiniz için teşekkür ederiz. Yüksek kalite ve teknoloji ile üretilmiş olan ürününüzün size en iyi verimi sunmasını istiyoruz. Bunun için, bu kılavuzun tamamını ve verilen diğer belgeleri ürünü kullanmadan önce dikkatle okuyun ve bir başvuru kaynağı olarak saklayın. Ürünü başka birisine vererseniz, kullanma kılavuzunu da birlikte verin. Kullanma kılavuzunda belirtilen tüm bilgi ve uyarıları dikkate alarak talimatlara uyun.

Sembollerin anlamları

Bu kullanma kılavuzunun çeşitli kısımlarında aşağıdaki semboller kullanılmıştır:



Cihazın kullanımıyla ilgili önemli bilgiler ve faydalı tavsiyeler.



Can ve mal güvenliğiyle ilgili tehlikeli durumlar konusunda uyarılar.



Sıcak yüzeylerle ilgili uyarı.



Bu ürün çevreye saygılı modern tesislerde doğaya zarar vermeden üretilmiştir.

1 Önemli güvenlik ve çevre talimatları 4-5

1.1 Genel güvenlik	4
1.1.1 Elektrik güvenliği	4
1.1.2 Ürün güvenliği	4
1.1.3 Çocuk güvenliği	5
1.2 Kullanım amacı	5
1.3 AEEE Yönetmeliğine Uyum ve Atık Ürünün Elden Çıkarılması	5

2 Özellikler 6

2.1 Bileşenler	6
2.2 Boyutlar	6
2.3 Teknik Özellikler	7

3 Kurulum 8-9

3.1 Destek Yüzeyinde Delik Açma ve Aspiratörün Yerleştirilmesi	8
3.2 Bağlantı	9
3.2.1 Kanallı Versiyonda Hava Çıkış Sistemi	9
3.2.2 Sirkülasyon Versiyonunda Hava Çıkışı	9
3.2.3 Elektrik Bağlantısı	9

4 Kullanım 10

4.1 Kontrol paneli	10
--------------------------	----

5 Bakım 11-12

5.1 Yağ Filtreleri	11
5.1.1 Kendinden Destekli Metal Yağ Filtrelerinin Temizlenmesi	11
5.2 Karbon filtreler (Çevrim versiyonu)	11
5.2.1 Karbon filtrelerin değiştirilmesi	11
5.3 Aydınlatma	12
5.3.1 Lamba değiştirme	12

6 Tüketici Hizmetleri 13

1 Önemli güvenlik ve çevre talimatları

Bu bölümde, yaralanma ya da maddi hasar tehlikelerini önlemeye yardımcı olacak güvenlik talimatları yer almaktadır. Bu talimatlara uyulmaması halinde her türlü garanti geçersiz hale gelir.

1.1 Genel güvenlik

- Kurulum ve tamir işlemlerini her zaman Yetkili Servise yaptırın. Yetkili olmayan kişiler tarafından yapılan işlemler nedeniyle doğabilecek zararlardan üretici firma sorumlu tutulamaz.
- Bu cihazın, çocuklar ile fiziksel, duyuşsal ve zihinsel yetenekleri gelişmemiş veya tecrübe ve bilgi eksikliği bulunan kişiler tarafından kullanılması amaçlanmamıştır. Cihazla oynamalarını güvence altına almak için çocuklar gözetim altında tutulmalıdır.

1.1.1 Elektrik güvenliği

- Kurulum, bakım, temizlik ve tamir işlemleri sırasında ürünün elektrik bağlantısını mutlaka kesin.
- Eğer bağlantı kablosu hasarlıysa tehlikeyi engellemek amacıyla üretici, satış sonrası servis veya benzer derecede yetkin, sertifikalı bir kişi (tercihen elektrik teknisyeni) ya da ithalatçı firmanın tarif edeceği **abir** kişi tarafından kablo değiştirilmelidir.
- Kullanma voltajı 220-240 voltur.
- Ürün arızalı ise yetkili servis tarafından onarılmadan çalıştırılmamalıdır! Elektrik çarpması tehlikesi vardır!
- Şebeke kordonunu ocakların yakınından geçirmeyin. Kablo eriyerek yangına sebebiyet verebilir.
- Davlumbazınızın montajı yapılmadan fişini prize takmayın.

- En iyi performansı elde etmek için, harici iletkenin uzunluğu dört metreden fazla olmamalı, ikiden fazla 90° açısı olmamalı ve çapı en az $\varnothing 120$ mm olmalıdır.
- İç kısmına herhangi bir müdahale yapılmadan önce cihazın elektrik bağlantısını kesin.

1.1.2 Ürün güvenliği

- Davlumbazın baca bağlantısında 120 mm ya da 150 mm çaplı borular kullanabilirsiniz.
- Sobaların bağlı olduğu bacalara, atık gazın atıldığı bacalara veya alev yükselen bacalara bağlantı yapmayın. Çıkış havasının boşaltılması ile ilgili yetkililerin kurallarına uyun.
- Davlumbazın alt yüzeyi ile fırının/ocağın üst yüzeyi arasındaki yükseklik 65 cm'den az olmamalıdır.
- Davlumbazın alüminyum filtresiz çalıştırmayın, çalışırken filtreleri yerinden çıkarmayın.
- Davlumbazın lambalarını uzun süre çalıştırdıktan sonra bu lambalara dokunmayın. Isınan lambalar elinizi yakabilir.
- Ürün altında yüksek alev oluşturmayın. Aksi takdirde yağ tutucu filtredeki yağlar tutuşarak yangına sebebiyet verebilir.
- Ocakların üzerine tencere, tava vb. koyduktan sonra ürünü çalıştırın. Aksi halde yükselen ısı ürününüzün bazı parçalarını deforme edebilir.
- Ocakların üzerinden tencere, tava vb. almadan önce ocağı kapatın.
- Davlumbazınızın altında kolay tutuşan malzeme bulundurmayın.
- Kızartma cinsi vb. yemek yaparken yağlar alev alabilir. Bu nedenle örtü ve perdelerle dikkat edin.
- Kızartma cinsi yemekler yaparken ocağınızın başından ayrılmayın, kızgın yağ yangına sebebiyet verebilir.

1 Önemli güvenlik ve çevre talimatları

- Temizleme periyodik sürelerle uygun yapılmaz ise davlumbazınızda yanma riski oluşabilir.
- Davlumbazın temizliğini yaparken çok dikkatli olun ve eldiven kullanın.
- Çekiş gücünü artırmak için pişirme işlemine başlamadan birkaç dakika önce cihazı çalıştırmayı öneririz. Böylece buharlar oluşmaya başladığında sürekli ve sabit çekiş elde etmiş olursunuz.
- Mutfak havasının kokulardan ve yemek pişirirken oluşan buhardan iyi temizlenmesi için, pişirme veya kızartma işi bittikten sonra davlumbazınızı 15 dakika daha çalıştırın.
- Davlumbaz çalışırken, özellikle gazlı ocaklar ile birlikte aynı anda kullandığınızda ortama temiz hava girmesini sağlayın.
- Cihazın baca bağlantısını, elektrikli olmayan cihazlar tarafından üretilen dumanların çıkması için kullanılan bacalara yapılmamasına dikkat edin. (Örnek: Kalorifer bacası).
- Davlumbazla birlikte, elektrik enerjisinden başka bir enerji ile çalışan başka bir cihazın daha aynı ortamda bulunması halinde, davlumbaz tarafından diğer cihazın bacasından çıkan atık gazın tekrar odaya çekilmemesi için odadaki negatif basınç en fazla 0.4 mbar olmalıdır.

1.1.3 Çocuk güvenliği

- Ambalaj malzemeleri çocuklar için tehlikelidir. Ambalaj malzemelerini çocukların ulaşamayacağı bir yerde saklayın.
- Elektrikli ürünler çocuklar için tehlikelidir. Ürün çalışırken çocukları üründen uzak tutun. Ürünle oynamalarına izin vermeyin.

1.2 Kullanım amacı

- Bu ürün evde kullanılmak üzere tasarlanmıştır. Ticari amaçlı kullanıma uygun değildir ve amacının dışında kullanılmamalıdır.
- Üretici, hatalı kullanım veya taşıma nedeniyle oluşan herhangi bir zarardan dolayı sorumluluk kabul etmez.
- Satın almış olduğunuz ürünün kullanım ömrü 10 yıldır. Bu, ürünün tanımlandığı şekilde çalışabilmesi için gerekli yedek parçaları bulundurma süresidir.

1.3 AEEE Yönetmeliğine Uyum ve Atık Ürünün Elden Çıkarılması



Bu ürün, T.C. Çevre ve Şehircilik Bakanlığı tarafından yayımlanan "Atık Elektrikli ve Elektronik Eşyaların Kontrolü Yönetmeliği"nde belirtilen zararlı ve yasaklı maddeleri içermez. AEEE Yönetmeliğine uygundur.

Bu ürün, geri dönüşümlü ve tekrar kullanılabilir nitelikteki yüksek kaliteli parça ve malzemelerden üretilmiştir. Bu nedenle, ürünü, hizmet ömrünün sonunda evsel veya diğer atıklarla birlikte atmayın. Elektrikli ve elektronik cihazların geri dönüşümü için bir toplama noktasına götürün. Bu toplama noktalarını bölgenizdeki yerel yönetime sorun. Kullanılmış ürünleri geri kazanıma vererek çevrenin ve doğal kaynakların korunmasına yardımcı olun.

1.4 Ambalaj bilgisi



Ürünün ambalajı, Ulusal Mevzuatımız gereği geri dönüştürülebilir malzemelerden üretilmiştir. Ambalaj atığını evsel veya diğer atıklarla birlikte atmayın, yerel otoritenin belirttiği ambalaj toplama noktalarına atın.

2 Özellikler

2.1 Bileşenler

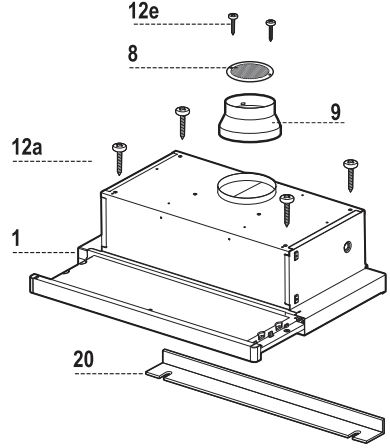
Ref.	Mkt.	Ürün Bileşenleri
1	1	Aspiratör Gövdesi ve parçaları: Kontroller, Işık, Ventilator, Filtreler
8	1	Yönlendirmeli Hava Çıkış Izgarası
9	1	Daraltma Flanşı ø 150-120 mm
20	1	Boşluk Kapama Braketi (Opsiyonel)

Ref. Mkt. Kurulum Bileşenleri

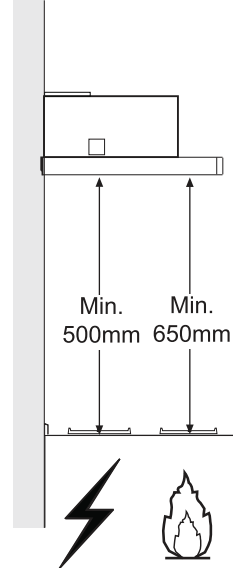
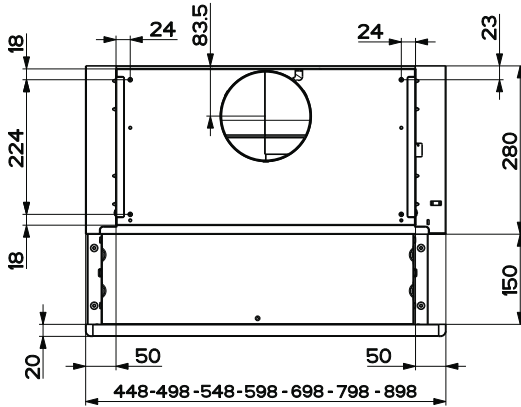
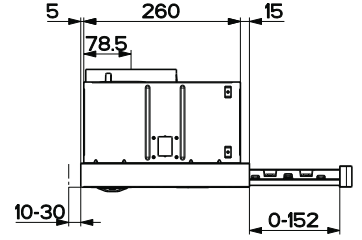
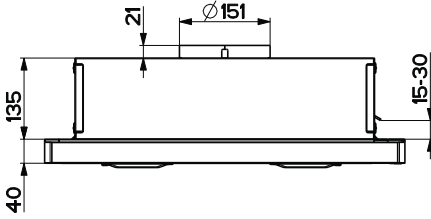
12a	4	Vida 4,2 x 44,4
12e	2	Vida 2,9 x 9,5

Mkt. Belgeler

1	Kullanım Kılavuzu
---	-------------------



2.2 Boyutlar



2 Özellikler

2.3 Teknik Özellikler

	P 40 S	P 40 B
Genişlik	598 mm	
Derinlik	300-450 mm	
Yükseklik	175 mm	
Besleme gerilimi	220 - 240 V, 50 Hz	
Kumanda	3 konum	
Emiş gücü	420 m ³ /h	
Motor gücü	140 W	
Lamba gücü	2X28 W	
Hava çıkış borusu çapı	120-150 mm	
Net ağırlık	7,6 kg	
Brüt ağırlık	8,5 kg	
Renk	Siyah	Beyaz

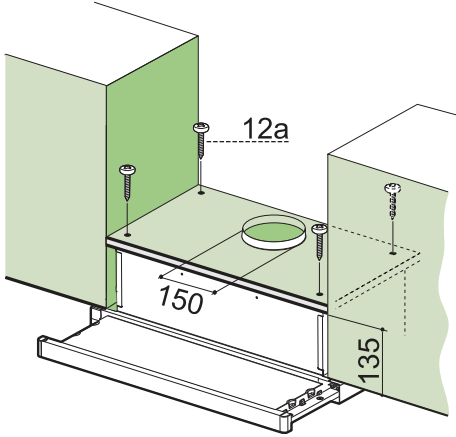
Ürünün üzerinde bulunan işaretlemelerde veya ürünle birlikte verilen diğer basılı dokümanlarda beyan edilen değerler, ilgili standartlara göre laboratuvar ortamında elde edilen değerlerdir. Bu değerler ürünün kullanımına ve ortam koşullarına göre değişir.

3 Kurulum

3.1 Destek Yüzeyinde Delik Açma ve Aspiratörün Yerleştirilmesi

Vidalı Montaj

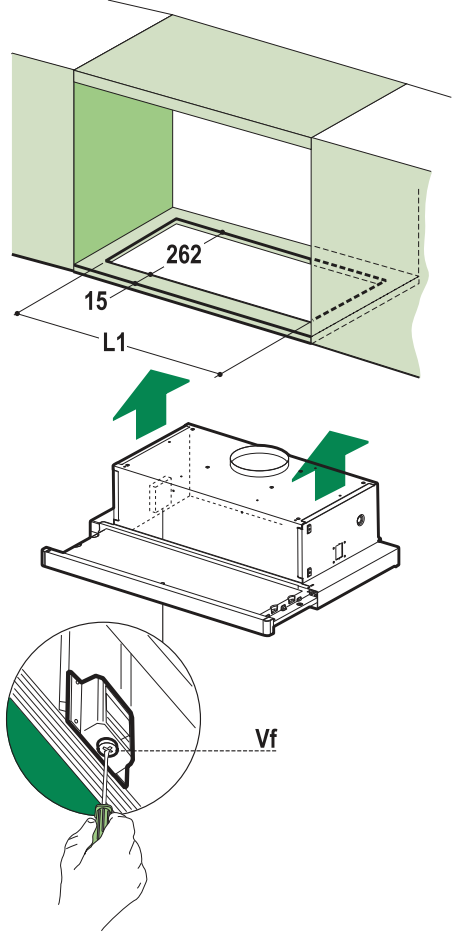
- Aspiratör destek yüzeyi duvar ünitelerinin alt yüzeyinden 135 mm yukarıda olmalıdır.
- Destekte, ürünle verilen delik şablonunu kullanarak 4,5 mm çapında bir delik açın.
- Destek yüzeyinin üzerinde ürünle verilen delik şablonunu kullanarak 150 mm çapında bir delik açın.
- Birlikte verilen 4 adet 12a (4,2 x 44,4) vidasını kullanarak sabitleyin.



Geçmeli Montaj (Opsiyonel)

- Aspiratör geçme yan destekler (opsiyonel) kullanılarak duvar ünitelerinin alt yüzeyine doğrudan da monte edilebilir.
- Geçme yan destekleri (kelebek) aspiratörün yan duvarlarına monte edin.
- Aspiratör, geçme yan destekler kullanılarak duvar ünitelerinin alt yüzeyine doğrudan da monte edilebilir.
- Duvar ünitesinin alt yüzeyinde gösterildiği şekilde bir geçme deliği açın.
- Yan destekler yerine oturana kadar Aspiratörü itin.

- Aspiratörü, alt tarafındaki Vf vidalarını sıkarak yerine sabitleyin.

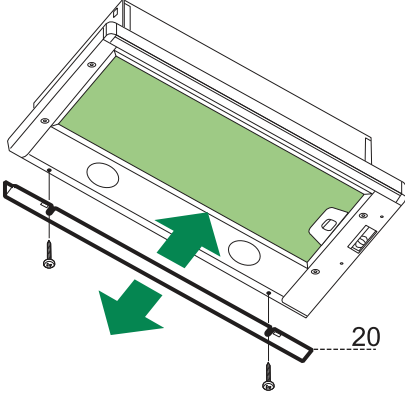


Aspiratör Türü	P 182 B / P 183 S
L1	510

3 Kurulum

Boşluk Kapama Braketi (Opsiyonel)

- Aspiratörün kenarı ile arka duvar arasındaki boşluk, birlikte verilen Boşluk Kapama Braketi 20 uygulanarak ve bu amaçla verilen vidalar kullanılarak kapatılabilir.

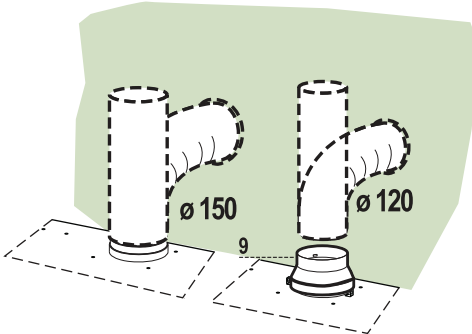


3.2 Bağlantı

3.2.1 Kanallı Versiyonda Hava Çıkış Sistemi

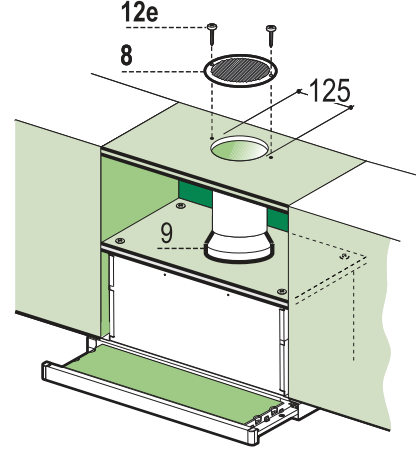
Kanallı versiyonu kurarken, Aspiratörü bacaya 150 ya da 120 mm çapında esnek ya da sert bir boru (seçim kurulumcuya bırakılmıştır) kullanarak bağlayın.

- Ø 120 mm çapında bir hava çıkış bağlantısı takmak için Aspiratör gövdesi çıkışına daraltma flanşını (9) takın.
- Boruyu uygun boru kelepçelerini (ürünle verilmiştir) kullanarak yerine sabitleyin.
- Varsa karbon filtrelerini çıkartın.



3.2.2 Sirkülasyon Versiyonunda Hava Çıkışı

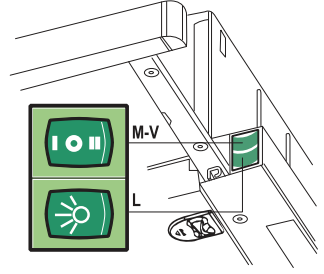
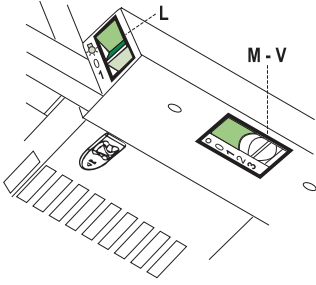
- Aspiratörün üzerine yerleştirilebilecek tüm raflara 125 mm çapında bir delik delin.
- Daraltma flanşını 9 Aspiratör gövdesi çıkışına takın.
- Flanşı, esnek ya da sert bir 120 mm'lik boru kullanarak, Aspiratör gövdesinin üzerindeki rafın üstündeki çıkışa bağlayın.
- Boruyu uygun boru kelepçelerini (ürünle verilmiştir) kullanarak yerine sabitleyin.
- Ürünle verilen 2 adet 12e (2,9 x 9,5) vidayı kullanarak hava çıkış ızgarasını 8 resirkülasyon hava çıkışına sabitleyin.
- Aktif karbon filtrelerinin takılmış olduğundan emin olun.



3.2.3 Elektrik Bağlantısı

- Aspiratörü, şebekeye, kontakları arasında 3 mm mesafe olan iki kutuplu bir şalter üzerinden bağlayın.
- Aspiratörün montajı yapıldıktan sonra sürgülü taşıyıcı ilk defa açıldığında, yerine oturana kadar hızlıca çekin.

4 Kullanım



4.1 Kontrol paneli

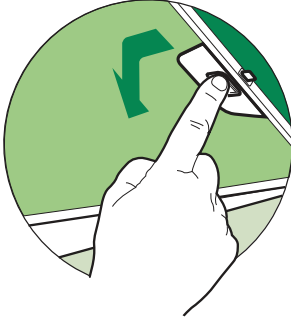
L	Lamba	Aydınlatma sistemini açar ve kapatır
M	Motor	Aspiratör motorunu çalıştırır ve durdurur
V	Devir	Aspiratör motorunun çalışma hızını ayarlar: 1. Düşük hız, hafif yemek kokusunun bulunduğu durumlarda sürekli ve sessiz bir şekilde hava değişimi sağlamak için kullanılır. 2. Orta hız, optimum işlenmiş hava/gürültü oranına sahip olup çoğu çalışma koşuluna uygundur. 3. Maksimum hız, en ağır yemek kokularını uzaklaştırmak için kullanılır.

L	Lamba	Aydınlatma sistemini açar ve kapatır
M	Motor	Aspiratör motorunu çalıştırır ve durdurur
V	Devir	Aspiratör motorunun çalışma hızını ayarlar: 1. Düşük hız, hafif yemek kokusunun bulunduğu durumlarda sürekli ve sessiz bir şekilde hava değişimi sağlamak için kullanılır. 2. Orta hız, optimum işlenmiş hava/gürültü oranına sahip olup çoğu çalışma koşuluna uygundur.

5.1 Yağ Filtreleri

5.1.1 Kendinden Destekli Metal Yağ Filtrelerinin Temizlenmesi

- Filtreler her 2 aylık kullanımdan sonra veya daha yoğun kullanımlarda daha sık süreyle temizlenmelidir. Filtreler, bulaşık makinesinde yıkanabilir.
- Kızaklı emme panelini çekip çıkarın.
- İlgili bağlantı elemanlarını çıkartarak filtreleri teker teker sökün.
- Filtreleri yıkarken bükmemeye dikkat edin. Geri takmadan önce iyice kurumalarını bekleyin. (Filtre yüzeyinin rengi zamanla değişebilir ancak bunun filtre verimliliği üstünde hiçbir etkisi yoktur).
- Filtreleri tekrar takmadan önce, kolun dışarıdan görünecek konumda olduğundan emin olun.
- Kızaklı emme panelini kapatın.



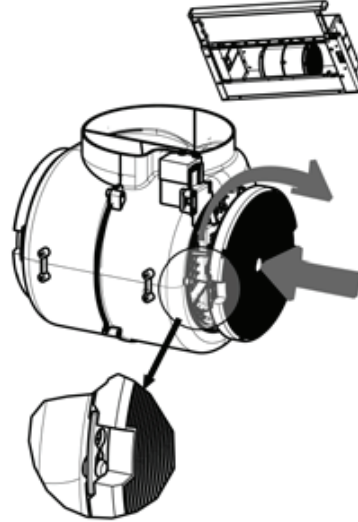
5.2 Karbon filtreler (Çevrim versiyonu)

5.2.1 Karbon filtrelerin değiştirilmesi



Uyarı: Koku filtresini değiştirmeden önce aydınlatmayı kapatın ve lambaların soğumasını bekleyin.

- Bu filtreler yıkanamaz ve kendi kendini yenileyemez ve yaklaşık her 4 ayda bir ya da yoğun kullanımlarda daha sık aralıklarla değiştirilmelidirler.
- Kızaklı emme panelini çekip çıkarın.
- Yağ filtrelerini çıkartın.
- Sabitleme kancalarını çıkartarak dolmuş karbon filtresini çıkartın.
- Yeni filtreyi, yuvasına oturtturarak takın.
- Yağ filtrelerini geri takın.
- Kızaklı emme panelini kapatın.

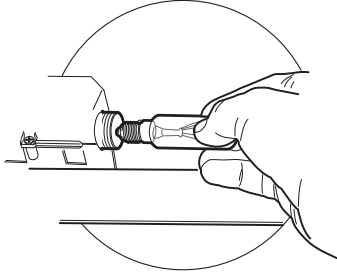


5.3 Aydınlatma

5.3.1 Lamba deęiřtirme

28W aydınlatma

- Metal yağ filtrelerini çıkartın.
- Ampulleri sökün ve aynı özellikteki yeni ampullerle deęiřtirin.
- Metal yağ filtrelerini geri takın.



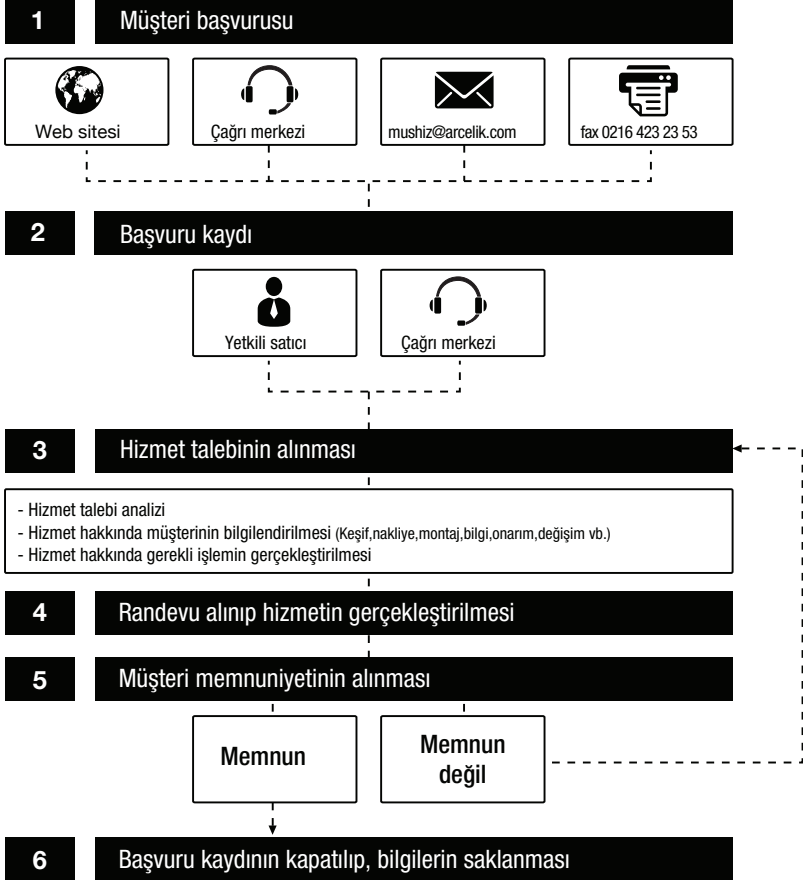
6 Tüketici Hizmetleri

Müşteri Memnuniyeti Politikası

Arçelik A.Ş. olarak, hizmet verdiğimiz markamızın müşteri istek ve önerilerinin müşteri profili ayırımı yapılmaksızın her kanaldan (çağrı merkezi, e-posta, www.beko.com.tr, faks, mektup, sosyal medya, bayi) rahatlıkla iletebileceği, izlenebilir, raporlanabilir, şeffaf ve güvenli tek bir bilgi havuzunda toplandığı, bu kayıtların yasal düzenlemelere uygun, objektif, adil ve gizlilik içinde ele alındığı, değerlendirildiği ve süreçlerin sürekli kontrol edilerek iyileştirildiği, mükemmel müşteri deneyimini yaşatmayı ana ilke olarak kabul etmiş müşteri odaklı bir yaklaşımı benimsemekteyiz.

Yaklaşımımıza paralel olarak tüm süreçler yönetim sistemi ile entegre edilerek, birbirini kontrol eden bir yapı geliştirilmiş olup, yönetim hedefleri de bu sistem üzerinden beslenmektedir.

Hizmet talebinin değerlendirilmesi



Garanti ile ilgili olarak müşterinin dikkat etmesi gereken hususlar

Kullanım Hataları ve Garanti ile İlgili Dikkat Edilmesi Gereken Diğer Hususlar:

Aşağıda belirtilen sorunların giderilmesi ücret karşılığında yapılır. Bu durumlar için garanti şartları uygulanmaz;

1)Kullanım hatalarından kaynaklanan hasar ve arızalar,

2)Malın tüketiciye tesliminden sonraki yükleme, boşaltma, taşıma vb. sırasında oluşan hasar ve arızalar,

3)Malın kullanıldığı yerin elektrik, su, doğalgaz, telefon vb. şebekesi ve/veya altyapısı kaynaklı meydana gelen hasar ve arızalar,

4)Doğa olayları ve yangın, su baskını vb. kaynaklı meydana gelen hasar ve arızalar,

5)Malın tanıtma ve kullanma kılavuzlarında yer alan hususlara aykırı kullanılması kaynaklanan hasar ve arızalar,

6)Malın, 6502 sayılı Tüketicinin Korunması Hakkındaki Kanununda tarif edilen şekli ile ticari veya mesleki amaçlarla kullanımı durumunda ortaya çıkan hasar ve arızalar.

Mala yetkisiz kişiler tarafından bakım, onarım veya başka bir nedenle müdahale edilmesi durumunda mala verilmiş garanti sona erecektir.

Arızalarda kullanım hatasının bulunup bulunmadığının, yetkili servis istasyonları, yetkili servis istasyonunun mevcut olmaması halinde sırasıyla; malın satıcısı, ithalatçısı veya üreticisinden birisi tarafından, ilgili mevzuatla belirlenmiş ve o mala ilişkin azami tamir süresi içerisinde düzenlenen raporla belirlenmesi ve bu raporun bir nüshasının tüketiciye verilmesi zorunludur.

Garanti uygulaması sırasında değiştirilen malın garanti süresi, satın alınan malın kalan garanti süresi ile sınırlıdır.

Tüketiciler şikâyet ve itirazları konusundaki başvurularını, ilgili mevzuatlarla belirlenmiş yetki sınırlarını gözeterek, Tüketici Mahkemelerine ve Tüketici Hakem Heyetlerine yapabilir.

İmalatçı /İthalatçı: ARÇELİK A.Ş.

Menşei: Türkiye

Çağrı Merkezi

444 0 888

Diğer Numara

0216 585 8 888

Arçelik A.Ş. Karaağaç Cad. No: 2-6

34445, Sütluçe / İSTANBUL

Tel.:(0-216) 585 85 85

Fax: (0-216) 423 23 53

Garanti Belgesi

Davulmbaz / Kullanma Kılavuzu

GARANTİ ŞARTLARI

- 1) Garanti süresi, malın teslim tarihinden itibaren başlar ve 2 yıldır.
- 2) Malın tanıtma ve kullanma kılavuzunda gösterildiği şekilde kullanılması ve Arçelik A.Ş.'nin yetkili kıldığı servis çalışanları dışındaki şahıslar tarafından bakım, onarım veya başka bir nedenle müdahale edilmemiş olması şartıyla, malın bütün parçaları dahil olmak üzere tamamını; malzeme, işçilik ve üretim hatalarına karşı malın teslim tarihinden itibaren yukarıda belirtilen süre kadar garanti eder.
- 3) Malın ayıplı olduğunun anlaşılması durumunda tüketici, 6502 sayılı Tüketicinin Korunması Hakkında Kanununun 11 inci maddesinde yer alan;
 - a- Sözleşmeden dönme,
 - b- Satış bedelinden indirim isteme,
 - c- Ücretsiz onarılmasını isteme,
 - ç- Satılanın ayıpsız bir misli ile değiştirilmesini isteme,haklarından birini kullanabilir.
- 4) Tüketicinin bu haklardan ücretsiz onarım hakkını seçmesi durumunda satıcı; işçilik masrafı, değiştirilen parça bedeli ya da başka herhangi bir ad altında hiçbir ücret talep etmeksizin malın onarımını yapmak veya yaptırmakla yükümlüdür. Tüketici ücretsiz onarım hakkını üretici veya ithalatçıya karşı da kullanabilir. Satıcı, üretici ve ithalatçı tüketici bu hakkını kullanmasından müteselsilen sorumludur.
- 5) Tüketicinin, ücretsiz onarım hakkını kullanması halinde malın;
 - Garanti süresi içinde tekrar arızalanması,
 - Tamiri için gereken azami sürenin aşılması,
 - Tamirinin mümkün olmadığının, yetkili servis istasyonu, satıcı, üretici veya ithalatçı tarafından bir raporla belirlenmesi durumlarında;tüketici malın bedel iadesini, ayıp oranında bedel indirimini veya imkân varsa malın ayıpsız misli ile değiştirilmesini satıcıdan talep edebilir. Satıcı, tüketicinin talebini reddedemez. Bu talebin yerine getirilmemesi durumunda satıcı, üretici ve ithalatçı müteselsilen sorumludur.
- 6) Malın tamir süresi 20 iş gününü geçemez. Bu süre, garanti süresi içerisinde mala ilişkin arızanın yetkili servis istasyonuna veya satıcıya bildirim tarihi, garanti süresi dışında ise malın yetkili servis istasyonuna teslim tarihinden itibaren başlar. Malın arızasının 10 iş günü içerisinde giderilememesi halinde, üretici veya ithalatçı; malın tamiri tamamlanıncaya kadar, benzer özelliklere sahip başka bir malı tüketicinin kullanımına tahsis etmek zorundadır. Malın garanti süresi içerisinde arızalanması durumunda, tamirde geçen süre garanti süresine eklenir.
- 7) Malın kullanma kılavuzunda yer alan hususlara aykırı kullanılmasından kaynaklanan arızalar garanti kapsamı dışındadır.
- 8) Tüketici, garantiden doğan haklarının kullanılması ile ilgili olarak çıkabilecek uyuşmazlıklarda yerleşim yerinin bulunduğu veya tüketici işleminin yapıldığı yerdeki Tüketici Hakem Heyetine veya Tüketici Mahkemesine başvurabilir.
- 9) Satıcı tarafından bu Garanti Belgesinin verilmemesi durumunda, tüketici Gümrük ve Ticaret Bakanlığı Tüketicinin Korunması ve Piyasa Gözetimi Genel Müdürlüğüne başvurabilir.

Üretici veya İthalatçı Firmasının;

Unvanı: Arçelik A.Ş.
Adresi: Arçelik A.Ş. Karaağaç Caddesi No:2-6, 34445,
Sütlüce / İSTANBUL
Telefonu: (0-216) 585 8 888
Faks: (0-216) 423 23 53
web adresi: www.beko.com.tr

Malın

Markası: Beko
Cinsi:
Modeli:
Seri No:
Garanti Süresi: 2 YIL
Azami Tamir Süresi: 20 İş günü

GENEL MÜDÜR

GENEL MÜDÜR YRD.

 ARÇELİK A.Ş.

Satıcı Firmasının:

Unvanı:
Adresi:
Telefonu:
Faks:
e-posta:
Bu bölümü, ürünü aldığınız Yetkili Satıcı imzalayacak ve kaşeyecektir.

Fatura Tarih ve
Sayısı:
Teslim Tarihi ve
Yeri:
Yetkilinin İmzası:
Firmanın Kaşesi: